



OFICINA ESPAÑOLA DE
PATENTES Y MARCAS

ESPAÑA



① Número de publicación: **2 370 620**

② Número de solicitud: 201000623

⑤ Int. Cl.:
G08B 13/08 (2006.01)

⑫

SOLICITUD DE PATENTE

A1

⑫ Fecha de presentación: **14.05.2010**

⑬ Fecha de publicación de la solicitud: **20.12.2011**

⑬ Fecha de publicación del folleto de la solicitud:
20.12.2011

⑦ Solicitante/s: **VALEHI, S.A.**
c/ Francia, 1
Polígono la Estación
28971 Griñón, Madrid, ES

⑦ Inventor/es: **Valenciano Cabrera, Óscar**

⑦ Agente: **Alconada Abel, María del Carmen**

⑤ Título: **Sistema de alarma para ventanas y puertas.**

⑤ Resumen:

Sistema de alarma para ventanas y puertas.

El sistema de la invención pasa completamente inadvertido, no teniendo que preocuparse sus usuarios en su activación/desactivación, la memorización de claves o el empleo de mandos, interruptores o similares. Para ello, está constituido a partir de un circuito eléctrico integrado en una placa base (1), destinado a implantarse en la hoja (3) de la ventana o puerta de que se trate, y un imán (2), que se fija al marco (4) de dicha puerta o ventana, habiéndose previsto que en el circuito de la placa base (1) participe una batería (9), un microprocesador (10), un avisador acústico (12), así como un contacto de activación (13) del circuito, asociado a la manilla o medios de apertura/cierre de la puerta o ventana, y un contacto de disparo (14) asociado al imán (2) establecido en el marco (4).

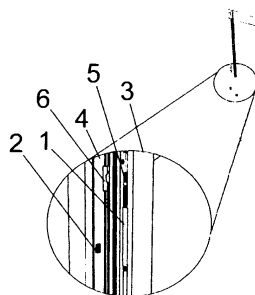


FIG. 1

DESCRIPCIÓN

Sistema de alarma para ventanas y puertas.

Objeto de la invención

La presente invención se refiere a un sistema de alarma acústica, especialmente concebida para detectar el apalancamiento forzado de ventanas y puertas por intrusismo no deseado.

El objeto de la invención es proporcionar un sistema de alarma acústica que permita advertir a su usuario el intento de robo en su vivienda mediante el forzamiento de las ventanas y puertas desde el exterior.

Es asimismo objeto de la invención que el sistema descrito sea independiente para cada unidad de ventana o puerta, de manera que, un ocasional fallo en un circuito no afecte al resto de dispositivos instalados a lo largo de la vivienda.

La invención que se propone no necesita cables ni conexión eléctrica alguna, garantizando el correcto funcionamiento siempre que se produzca un forzamiento de la ventana, no necesitando tampoco mandos o elementos auxiliares, resultando sencillo, y consecuentemente económico, evitando disparos accidentales que no tengan que ver con un posible forzamiento de la ventana o puerta de que se trate, así como el tener que recordar claves o armar y desarmar constantemente dicho sistema de alarma.

Así pues, el sistema de la invención se sitúa en el campo de los dispositivos o alarmas de seguridad.

Antecedentes de la invención

En el ámbito de aplicación práctica de la invención, son conocidos multitud de sistemas de alarma, con muy diversas configuraciones, presentando la mayoría de ellos una serie de problemas técnicos que se pueden resumir en los siguientes:

- Se tratan de circuitos normalmente dependientes de los circuitos de alimentación eléctrica de la vivienda, de manera que, si se interrumpe dicho servicio, éstos quedan anulados.
- Asimismo, éstos circuitos deben ser activados/desactivados, de manera que en muchas ocasiones, por prisa o por despiste no se activan, con el consecuente riesgo que ello supone.
- Suelen instalarse en una caja de registro, fácilmente accesible, y con el consecuente riesgo de manipulación.
- Se trata de sistemas complejos, consecuentemente caros, y que además afectan negativamente en la estética de la vivienda.
- En la mayoría de casos requieren de claves, que deben ser memorizadas, pudiendo éstas ser copiadas o saboteadas, así como olvidadas por el propio usuario.
- Presentan una configuración en red, que complica la instalación del sistema.

Descripción de la invención

El sistema de alarma para ventanas y puertas que la invención propone resuelve de forma plenamente satisfactoria la problemática anteriormente expuesta en todos y cada uno de los aspectos comentados.

Para ello, el sistema de la invención está destinado a integrarse en el interior de cada una de las ventanas o puertas de que se trate, quedando totalmente oculto

en situación de cierre para la misma, lo que aumenta su capacidad disuasoria mediante el efecto sorpresa.

El sistema se ubica en el circuito del canal de herraje de las ventanas y puertas, cuya misión es activar y desactivar los bulones de cierre y apertura, quedando integrado en el seno de la misma.

La localización exacta del sistema de alarma puede variar en función del herraje empleado según su funcionalidad, pero siempre lo será en el final de la cadena de los posibles elementos necesarios, es decir, siempre será el último elemento, quedando excluida la posibilidad de que el sistema de alarma haga de enlace con otra opción del herraje.

De forma más concreta, el sistema está constituido a partir de una placa de fibra de vidrio en la que se integra el circuito de alarma propiamente dicho, destinado a ubicarse en la hoja de la ventana o puerta de que se trate, y un imán que se establecerá convenientemente enfrente a dicha placa en el marco de la ventana o puerta de que se trate.

El citado circuito de alarma consta de un microprocesador de bajo consumo, asociado a una batería de larga duración, así como a un zumbador o avisador acústico, de manera que en el mismo se establece un contacto de activación del circuito, y un contacto de disparo.

El contacto de activación del circuito estará asociado mecánicamente al correspondiente mecanismo de la manilla o elemento de apertura y cierre de la puerta, de manera que, cuando ésta esté abierta, el circuito permanece desactivado, pasando el microprocesador a un estado de reposo y mínimo consumo, situación en la que, en caso de abrir la ventana, no se dispararía el sistema de alarma.

Por su parte, cuando la manilla o elemento de apertura y cierre de la puerta se encuentra en situación de cierre, el movimiento de los mecanismos que provocan el desplazamiento de los elementos de cierre traerá consigo la activación del contacto de activación, pasando el microprocesador a un estado de vigilancia, de manera que, cualquier intento de forzar la ventana o puerta de que se trate traerá consigo la separación del imán situado en el marco del contacto de disparo, produciéndose automáticamente el disparo de la alarma, a través del zumbador.

Para una mayor vida útil del dispositivo, se ha previsto que el mismo se comercialice con la batería desconectada, de manera que cuando el equipo es instalado por primera vez, la batería se conecta automáticamente a través de un jumper, emitiéndose una serie de pitidos que indiquen su activación y correcto funcionamiento del sistema.

Consecuentemente, el armado y desarmado de la alarma se realiza de forma sumamente sencilla y mecánica, simplemente al girar la manilla para abrir o cerrar la ventana o puerta, de modo que si la manilla está en situación de "cerrado" la alarma permanecerá activada, mientras que si por el contrario la manilla está en posición de "abierto", la alarma estará desactivada, no siendo necesario tener que estar pendientes de armar y desarmar el sistema, pues este va unido al simple giro de la manilla al abrir o cerrar la ventana o puerta, evitando la obligatoriedad, que otros sistemas tienen de disponer de accesorios complementarios para esta función, como son interruptores, pulsadores, mandos a distancia, etc, con la consecuente simplicidad estructural y ahorro económico, no siendo nece-

sario el empleo de claves que previamente hay que memorizar.

De igual manera, con este sistema resulta imposible el disparo de "falsas alarmas", tan habitual en los sistemas de alarma convencionales.

Como resulta obvio, el sistema de la invención no es excluyente respecto de otros sistemas de alarma que pudieran implantarse en la vivienda, pudiendo convivir con cualquiera de ellos, sin alterar, influir, o reducir las funciones y objetivos de cada uno de ellos, pudiéndose utilizar para aumentar la capacidad de protección de otros sistemas ya instalados y de características normalizadas, constituyendo la primera barrera antirrobo, a la hora de evitar la entrada de intrusos en la vivienda.

Finalmente, y como ya se ha apuntado con anterioridad, la instalación del sistema de la invención no afecta en absoluto a la apariencia, imagen o estética de la propia ventana o puerta, algo fundamental hoy en día, debido a la gran exigencia que existe por parte del consumidor con las puertas y ventanas, ya no solo como elementos de un buen nivel de hermetismo, imagen y estética, tanto del interior como del exterior de la vivienda, no viéndose alterada la estética externa de la manilla de accionamiento de la ventana o puerta de que se trate.

Descripción de los dibujos

Para complementar la descripción que se está realizando y con objeto de ayudar a una mejor comprensión de las características del invento, de acuerdo con un ejemplo preferente de realización práctica del mismo, se acompaña como parte integrante de dicha descripción, un juego de dibujos en donde con carácter ilustrativo y no limitativo, se ha representado lo siguiente:

La figura 1.- Muestra una vista en perspectiva de una puerta o ventana en situación de apertura para la misma, dotada de un sistema de alarma realizado de acuerdo con el objeto de la presente invención.

La figura 2.- Muestra una vista en perspectiva y en sección de cómo queda dispuesto el sistema de la invención en una puerta o ventana cuando ésta se encuentra cerrada.

La figura 3.- Muestra una vista en planta del circuito propiamente dicho que participa en el sistema de las figuras anteriores.

Realización preferente de la invención

A la vista de las figuras reseñadas puede observarse como el dispositivo que se preconiza está constituido a partir de un circuito eléctrico integrado en una placa base (1) de fibra de vidrio, y un imán (2), estando destinada a implantarse la placa base (1) en la hoja

(3) de la ventana o puerta de que se trate, mientras que el imán (2) se fija al marco (4) de dicha puerta o ventana.

De forma más concreta, la placa base (1) presenta una configuración rectangular alargada, que en el ejemplo de realización práctico elegido presenta unas dimensiones del orden de 155x16 mm, incluyendo la totalidad de elementos contenidos en dicha placa, placa base (1) destinada a ubicarse en el canal de herraje (5), por el que se desplazan las fallebas o elementos (6) de bloqueo de la puerta o ventana que son accionados por la manilla o pomo de que se trate.

Como es convencional, la hoja (3) de la ventana se articulará con respecto al marco (4) a través del correspondiente juego de bisagras (7), pudiendo tanto marco (4) como hoja (3) estar dotados de respectivos refuerzos internos (8).

Tal y como se puede observar en la figura 3, sobre la placa base (1) se establece una batería (9), de litio de larga duración, que alimenta a un microprocesador (10) a través de un jumper (11), de manera que dicho jumper (11) permite la activación de la batería en el momento de la instalación del dispositivo, evitando así la descarga de la misma en su proceso de almacenamiento y distribución, circuito en el que se establecen un avisador acústico (12), a través del cual se emite la señal de alarma, por medio del microprocesador (10), para lo cual en el citado circuito se establece un contacto de activación (13) del circuito, y un contacto de disparo (14).

El contacto de activación (13) del circuito estará asociado mecánicamente al correspondiente mecanismo de la manilla o elemento de apertura y cierre de la puerta, a través de un brazo (15), desplazable en contra de la tensión de un resorte (16), brazo al que está asociado un segundo imán (17), a través del cual se controla el contacto de activación (13), el cual se materializará en un contacto tipo "Reed".

De esta manera, cuando la ventana o puerta se encuentre abierta, el circuito permanece desactivado, pasando el microprocesador a un estado de reposo y mínimo consumo, situación en la que, en caso de abrir la ventana, no se dispararía el sistema de alarma.

Por su parte, y una vez cerrada la ventana y consecuentemente activado el circuito, el contacto de disparo (14), también de tipo "Reed" quedará enfrentado al imán (2) del marco (4), de manera que cualquier intento de separación de un elemento con respecto a otro, como sucedería en caso de forzar la puerta o ventana, supondrá el cierre de dicho contacto, y el consecuente disparo de la alarma a través del avisador acústico (12).

REIVINDICACIONES

1. Sistema de alarma para ventanas y puertas, **caracterizado** porque está constituido a partir de un circuito eléctrico integrado en una placa base (1), destinado a implantarse en la hoja (3) de la ventana o puerta de que se trate, y un imán (2), que se fija al marco (4) de dicha puerta o ventana, habiéndose previsto que en el circuito de la placa base (1) participe una batería (9), un microprocesador (10), un avisador acústico (12), así como un contacto de activación (13) del circuito, asociado a la manilla o medios de apertura/cierre de la puerta o ventana, y un contacto de disparo (14) asociado al imán (2) establecido en el

marco (4).

2. Sistema de alarma para ventanas y puertas, según reivindicación 1^a, **caracterizado** porque el contacto de activación (13) del circuito está asociado mecánicamente al correspondiente mecanismo de la manilla o elemento de apertura y cierre de la puerta, a través de un brazo (15), desplazable en contra de la tensión de un resorte (16), brazo al que está asociado un segundo imán (17), desplazable sobre el contacto de activación (13).

3. Sistema de alarma para ventanas y puertas, según reivindicación 1^a, **caracterizado** porque entre la batería (9) y el microprocesador (10) se establece un jumper (11) de activación de la batería.

5

10

15

20

25

30

35

40

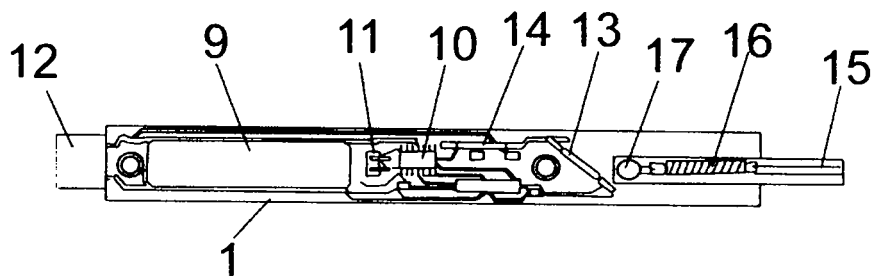
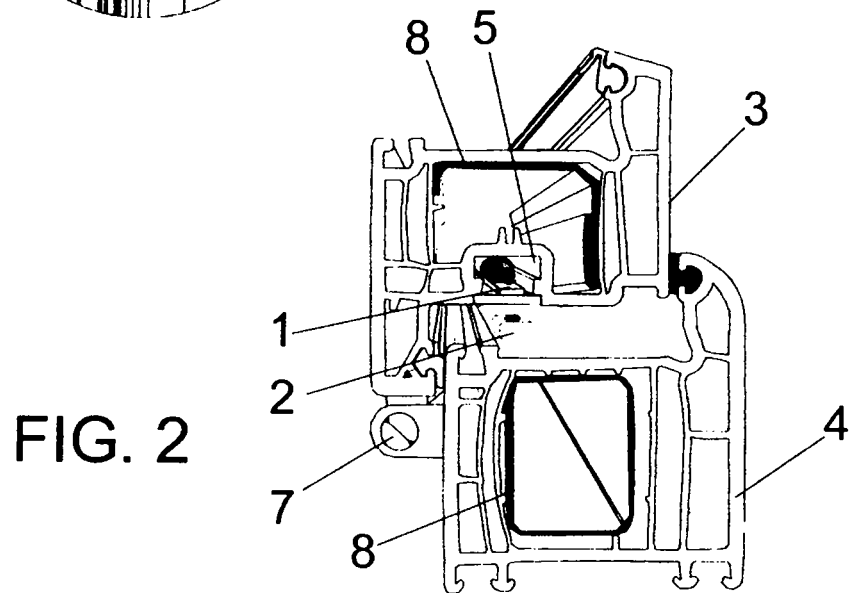
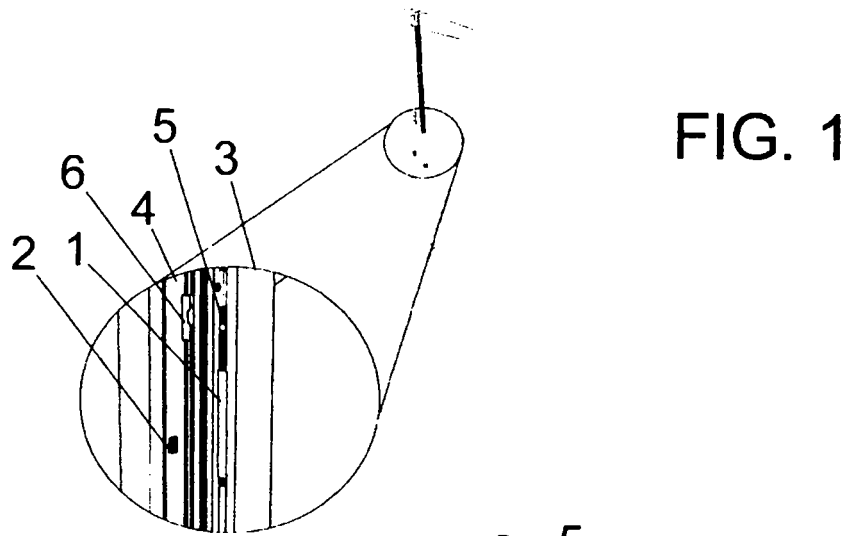
45

50

55

60

65





OFICINA ESPAÑOLA
DE PATENTES Y MARCAS

ESPAÑA

②¹ N.º solicitud: 201000623

②² Fecha de presentación de la solicitud: 14.05.2010

③² Fecha de prioridad:

INFORME SOBRE EL ESTADO DE LA TÉCNICA

⑤¹ Int. Cl.: **G08B13/08** (2006.01)

DOCUMENTOS RELEVANTES

Categoría	Documentos citados	Reivindicaciones afectadas
X	US 2001030605 A1 (NOVOTNY RAYMOND J) 18.10.2001, párrafos [0026-0041]; figura 7.	1-3
X	ES 2321758 T3 (WERU AG) 10.06.2009, todo el documento.	1-3
A	GB 2286423 A (MCCRACKEN JAMES) 16.08.1995, página 5, línea 30 – página 9, línea 28; figura 3.	1-3
A	DE 3911884 A1 (MARODE KLAUS) 18.10.1990, resumen; figuras.	1-3

Categoría de los documentos citados

X: de particular relevancia

Y: de particular relevancia combinado con otro/s de la misma categoría

A: refleja el estado de la técnica

O: referido a divulgación no escrita

P: publicado entre la fecha de prioridad y la de presentación de la solicitud

E: documento anterior, pero publicado después de la fecha de presentación de la solicitud

El presente informe ha sido realizado

para todas las reivindicaciones

para las reivindicaciones n.º:

Fecha de realización del informe
23.11.2011

Examinador
J. Calvo Herrando

Página
1/4

Documentación mínima buscada (sistema de clasificación seguido de los símbolos de clasificación)

G08B

Bases de datos electrónicas consultadas durante la búsqueda (nombre de la base de datos y, si es posible, términos de búsqueda utilizados)

INVENES, EPODOC, WPI

Fecha de Realización de la Opinión Escrita: 23.11.2011

Declaración

Novedad (Art. 6.1 LP 11/1986)	Reivindicaciones 2	SI
	Reivindicaciones 1,3	NO
Actividad inventiva (Art. 8.1 LP11/1986)	Reivindicaciones	SI
	Reivindicaciones 1-3	NO

Se considera que la solicitud cumple con el requisito de aplicación industrial. Este requisito fue evaluado durante la fase de examen formal y técnico de la solicitud (Artículo 31.2 Ley 11/1986).

Base de la Opinión.-

La presente opinión se ha realizado sobre la base de la solicitud de patente tal y como se publica.

1. Documentos considerados.-

A continuación se relacionan los documentos pertenecientes al estado de la técnica tomados en consideración para la realización de esta opinión.

Documento	Número Publicación o Identificación	Fecha Publicación
D01	US 2001030605 A1 (NOVOTNY RAYMOND J)	18.10.2001
D02	ES 2321758 T3 (WERU AG)	10.06.2009
D03	GB 2286423 A (MCCRACKEN JAMES)	16.08.1995
D04	DE 3911884 A1 (MARODE KLAUS)	18.10.1990

2. Declaración motivada según los artículos 29.6 y 29.7 del Reglamento de ejecución de la Ley 11/1986, de 20 de marzo, de Patentes sobre la novedad y la actividad inventiva; citas y explicaciones en apoyo de esta declaración

La invención reivindicada trata sobre un sistema de alarma para ventanas y puertas. Se considera como el documento del estado de la técnica anterior más próximo al objeto reivindicado el documento D01, el cual afecta a la novedad y actividad inventiva de todas las reivindicaciones, tal y como se explica a continuación:

Reivindicación independiente R1

El documento D01 (figura 3) divulga un sistema de alarma para puertas y ventanas que cuenta con un microprocesador, una batería, un avisador acústico, un contacto de disparo de alarma asociado a un imán y contactos de activación asociados a la apertura o cierre de la ventana/puerta; todo ello alojado en un PCB.

Por tanto, el objeto de la invención recogido en la reivindicación R1 deriva directamente y sin ningún equívoco del documento D01. En consecuencia, la reivindicación R1 no es nueva a la vista del estado de la técnica conocido (Art. 6.1 LP).

Reivindicaciones dependientes R2-R3

El objeto de la reivindicación R2 consiste en la selección de un brazo desplazable contra un resorte como mecanismo de activación de un contacto. Dicha selección sólo puede considerarse que posee actividad inventiva, si dicho mecanismo presenta efectos o propiedades inesperadas en relación al resto de opciones para activar un contacto. Sin embargo, no se han indicado dichos efectos o propiedades en la solicitud. Por lo tanto, no se aprecia actividad inventiva en el objeto de la reivindicación R2 (Art. 8.1 LP).

Las características de la reivindicación R3 ya son conocidas a la vista del documento D01 (párrafo [0027]) que divulga un sistema de alarma con una carcasa de montaje y protección. Por lo tanto esta reivindicación no es nueva a la vista del estado de la técnica conocido (Art. 6.1 LP).