

(19) 日本国特許庁(JP)

(12) 特 許 公 報(B2)

(11) 特許番号

特許第5093655号  
(P5093655)

(45) 発行日 平成24年12月12日(2012.12.12)

(24) 登録日 平成24年9月28日(2012.9.28)

(51) Int.Cl. F 1  
**A 6 3 F 5/04 (2006.01)**  
 A 6 3 F 5/04 5 1 2 B  
 A 6 3 F 5/04 5 1 2 C  
 A 6 3 F 5/04 5 1 2 Z

請求項の数 1 (全 36 頁)

(21) 出願番号	特願2007-210614 (P2007-210614)	(73) 特許権者	000144522
(22) 出願日	平成19年8月13日 (2007. 8. 13)		株式会社三洋物産
(65) 公開番号	特開2009-39469 (P2009-39469A)		愛知県名古屋市千種区今池3丁目9番2 1号
(43) 公開日	平成21年2月26日 (2009. 2. 26)	(74) 代理人	100099047
審査請求日	平成22年8月13日 (2010. 8. 13)		弁理士 柴田 淳一
		(72) 発明者	是枝 善男
			愛知県名古屋市千種区今池三丁目9番2 1号 株式会社 三洋物産 内
		(72) 発明者	吉田 邦彦
			愛知県名古屋市千種区今池三丁目9番2 1号 株式会社 三洋物産 内
		(72) 発明者	平出 真理
			愛知県名古屋市千種区今池三丁目9番2 1号 株式会社 三洋物産 内

最終頁に続く

(54) 【発明の名称】 遊技機

(57) 【特許請求の範囲】

【請求項 1】

第 1 操作部及び第 2 操作部が操作されたことに基づき遊技に用いる遊技媒体の出率を変更する遊技機において、

前記第 1 操作部を覆う第 1 被覆位置と、前記第 1 操作部が露出する第 1 露出位置とに移動可能な第 1 移動部材と、

前記第 2 操作部を覆う第 2 被覆位置と、前記第 2 操作部が露出する第 2 露出位置とに移動可能な第 2 移動部材と

を設け、

前記第 1 移動部材又は前記第 2 移動部材に他方の移動部材が対応する露出位置側に移動することを規制する規制部を設け、前記規制部を有する移動部材を、対応する被覆位置から対応する露出位置側に移動させた場合に特定位置でそれ以上の移動が規制される構成とし、前記他方の移動部材を、前記規制部を有する移動部材が対応する被覆位置と前記特定位置との間の規定位置にある場合、対応する露出位置側への移動が許容され、前記規制部を有する移動部材が前記規定位置にない場合、対応する露出位置側への移動が許容されない構成としたことを特徴とする遊技機。

【発明の詳細な説明】

【技術分野】

【0001】

本発明は、スロットマシン等の遊技機に関するものである。

## 【背景技術】

## 【0002】

例えばスロットマシン等の遊技機においては、遊技に関する制御を行うための制御装置が筐体内部に設けられており、当該制御装置により、当たり抽選や遊技媒体の付与に関する制御等が行われるようになってきている。また、制御装置には、例えばビッグボーナス役等の所定役の当選確率が異なる抽選テーブルが予め複数記憶されており、筐体内部には、当たり抽選の際に用いる抽選テーブルを設定するための操作部が設けられている。そして、遊技機を設置する遊技場の管理者等が操作部を操作することにより、遊技媒体の出率（使用された遊技媒体に対する付与した遊技媒体の割合の期待値）を調整できるようになっている。

10

## 【0003】

設定されている抽選テーブルを変更する（設定変更する）場合には、まず、筐体の前面側を覆う前面扉を開放し、筐体内部に設けられた電源スイッチをオフ操作して電源を遮断する。その後、第1操作部としての設定キースイッチに設定キーを挿入して設定キースイッチをオン操作し、かかる状態で電源スイッチをオン操作して電源を復旧させる。そして、第2操作部としての設定変更スイッチを操作することで所望の抽選テーブルを選択し、スタートレバーを操作することで抽選テーブルを決定する。その後、設定キースイッチをオフ操作する。上記操作を行うことにより、それ以降の当たり抽選が選択された抽選テーブルを用いて行われるようになる。

## 【0004】

かかる構成の遊技機においては、電源スイッチ、設定キースイッチ及び設定変更スイッチが筐体内部に設けられており、遊技場の管理者等に限って前面扉を正規に開放できるため、遊技場の管理者等によって設定された抽選テーブルから当該抽選テーブルより出率の高い抽選テーブルに変更される不正を抑制することが可能となる（例えば特許文献1参照）。

20

## 【0005】

【特許文献1】特開2007-181622号公報

## 【発明の開示】

## 【発明が解決しようとする課題】

## 【0006】

しかしながら、例えば前面扉と筐体の隙間から針金等を筐体内部に挿入し、前面扉を開放することなく設定を変更する不正行為が考えられ、かかる不正行為は、前面扉が開放されないために発見が困難であると考えられる。

30

## 【0007】

なお、以上の問題は、抽選テーブルを複数備えたスロットマシンに限らず、遊技機内部に設けられた操作部を操作することで設定変更を行うことが可能な他の遊技機にも該当する問題である。

## 【0008】

本発明は上記例示した事情等に鑑みてなされたものであり、設定が不正に変更されることを好適に抑制することが可能な遊技機を提供することを目的とするものである。

40

## 【課題を解決するための手段】

## 【0009】

請求項1に記載の発明では、第1操作部及び第2操作部が操作されたことに基づき遊技に用いる遊技媒体の出率を変更する遊技機において、前記第1操作部を覆う第1被覆位置と、前記第1操作部が露出する第1露出位置とに移動可能な第1移動部材と、前記第2操作部を覆う第2被覆位置と、前記第2操作部が露出する第2露出位置とに移動可能な第2移動部材とを設け、前記第1移動部材又は前記第2移動部材に他方の移動部材が対応する露出位置側に移動することを規制する規制部を設け、前記規制部を有する移動部材を、対応する被覆位置から対応する露出位置側に移動させた場合に特定位置でそれ以上の移動が規制される構成とし、前記他方の移動部材を、前記規制部を有する移動部材が対応する被

50

覆位置と前記特定位置との間の規定位置にある場合、対応する露出位置側への移動が許容され、前記規制部を有する移動部材が前記規定位置にない場合、対応する露出位置側への移動が許容されない構成としたことを特徴とする。

【発明の効果】

【0010】

設定が不正に変更されることを好適に抑制することが可能となる。

【発明を実施するための最良の形態】

【0011】

以下、本発明の遊技機を手段として区分して示し、必要に応じて効果等を示しつつ説明する。なお以下においては、理解の容易のため、発明の実施の形態において対応する構成を括弧書き等で適宜示すが、この括弧書き等で示した具体的構成に限定されるものではない。

10

【0012】

手段1．遊技機前方に開口された筐体と、  
該筐体の開口側に開閉可能に取り付けられた扉体と  
を備え、

遊技機内部に設けられた第1操作部及び第2操作部が操作されたことに基づき遊技に用いる遊技媒体の出率を変更する遊技機において、

前記第1操作部を覆う第1被覆位置と、前記第1操作部が露出する第1露出位置とに移動可能な第1移動部材と、

20

前記第2操作部を覆う第2被覆位置と、前記第2操作部が露出する第2露出位置とに移動可能な第2移動部材と  
を設け、

前記第1移動部材又は前記第2移動部材に他方の移動部材が対応する露出位置側に移動することを規制する規制部を設け、前記規制部を有する移動部材を、対応する被覆位置から対応する露出位置側に移動させた場合に特定位置でそれ以上の移動が規制される構成とし、前記他方の移動部材を、前記規制部を有する移動部材が対応する被覆位置と前記特定位置との間の規定位置にある場合に限り、対応する露出位置側への移動が許容される構成としたことを特徴とする遊技機。

【0013】

30

手段1によれば、第1操作部を覆う第1被覆位置に移動可能な第1移動部材と、第2操作部を覆う第2被覆位置に移動可能な第2移動部材を設けたため、遊技機を設置する遊技場の管理者等が出率を設定した後、各移動部材を対応する被覆位置に移動させた後に扉体を閉鎖すれば、扉体を開放することなく前記設定が不正に変更されることを好適に抑制することが可能となる。

また、第1移動部材又は第2移動部材には、他方の移動部材が対応する露出位置側に移動することを規制する規制部が設けられている。かかる構成においては、規制部による規制を解除しない限り、規制部が設けられていない移動部材を対応する露出位置側に移動させることができない。故に、両操作部が不正に露出されることを困難なものとすることができ、設定が不正に変更されることを好適に抑制することが可能となる。さらに、規制部によって対応する露出位置側への移動が規制される移動部材は、規制部を有する移動部材が規定位置にある場合に限り、前記露出位置側への移動が許容される。かかる構成とすることにより、設定が不正に変更されることを好適に抑制することが可能となる。筐体と扉体の隙間から針金等が挿入され、規制部を有する移動部材が対応する露出位置側に移動するよう前記針金等により引っ張られた場合、前記移動部材は規定位置を通過し特定位置でそれ以上の移動が規制されることとなるが、前記移動部材が特定位置にある場合、規制部が設けられていない移動部材は対応する露出位置側への移動が規制されたままであり、当該規制部が設けられていない移動部材に覆われた操作部を露出させることができないからである。また、設定を変更するためには、規制部を有する移動部材が規定位置に位置するように位置調整を行った上で前記規定位置に位置決め保持し、かかる状況下で他方の移動

40

50

部材を露出位置側に移動させる必要があるため、針金等を用いて設定を不正に変更する場合の必要時間を長くすることが可能となり、不正行為を容易に発見することが可能となる。

以上の結果、不正に設定が変更されることを好適に抑制することが可能となる。

【 0 0 1 4 】

なお、「第 1 操作部（第 2 操作部）を覆う」とは、第 1 操作部（第 2 操作部）が操作不可能に覆われていれば良い。以下も同じである。

【 0 0 1 5 】

手段 2 . 上記手段 1 において、前記第 1 移動部材が前記第 1 被覆位置から前記第 1 露出位置に移動する向きと、前記第 2 移動部材が前記第 2 被覆位置から前記第 2 露出位置に移動する向きとが異なるように前記第 1 移動部材と前記第 2 移動部材を取り付けたことを特徴とする遊技機。

10

【 0 0 1 6 】

手段 2 によれば、第 1 移動部材が第 1 被覆位置から第 1 露出位置に移動する向きと、第 2 移動部材が第 2 被覆位置から第 2 露出位置に移動する向きとが異なるように第 1 移動部材と第 2 移動部材が取り付けられている。かかる構成において針金等を用いて両移動部材を対応する露出位置に移動させるためには、筐体と扉体の隙間から針金等を複数挿入させ、これら針金等を異なる向きに引っ張る必要がある。故に、不正行為を目立たせることが可能となり、不正行為を容易に発見することが可能となる。

【 0 0 1 7 】

20

手段 3 . 上記手段 2 において、前記第 1 移動部材と前記第 2 移動部材をそれぞれ回動可能に軸支される構成とするとともに、前記第 1 移動部材を軸支する第 1 軸支部と、前記第 2 移動部材を軸支する第 2 軸支部とを、前記第 1 移動部材が前記第 1 被覆位置から前記第 1 露出位置に移動する向きと、前記第 2 移動部材が前記第 2 露出位置から前記第 2 被覆位置に移動する向きとが同じ向きとなるように設けたことを特徴とする遊技機。

【 0 0 1 8 】

手段 3 によれば、第 1 移動部材と第 2 移動部材はそれぞれ回動可能に軸支されており、第 1 移動部材を軸支する第 1 軸支部と、第 2 移動部材を軸支する第 2 軸支部は、第 1 移動部材が第 1 被覆位置から第 1 露出位置に移動する向きと、第 2 移動部材が第 2 露出位置から第 2 被覆位置に移動する向きとが同じ向きとなるように設けられている。かかる構成とすることにより、第 1 移動部材と第 2 移動部材の取付構造を複雑化させることなく、第 1 移動部材が第 1 被覆位置から第 1 露出位置に移動する向きと、第 2 移動部材が第 2 被覆位置から第 2 露出位置に移動する向きとが逆向きとなるように第 1 移動部材と第 2 移動部材を取り付けることが可能となる。

30

【 0 0 1 9 】

手段 4 . 上記手段 2 において、前記第 1 移動部材と前記第 2 移動部材をそれぞれ回動可能に軸支される構成とするとともに、前記第 1 移動部材を軸支する第 1 軸支部と、前記第 2 移動部材を軸支する第 2 軸支部とを、前記第 1 移動部材の回動中心軸線と前記第 2 移動部材の回動中心軸線とが交差するように設けたことを特徴とする遊技機。

【 0 0 2 0 】

40

手段 4 によれば、第 1 移動部材と第 2 移動部材はそれぞれ回動可能に軸支されており、第 1 移動部材を軸支する第 1 軸支部と、第 2 移動部材を軸支する第 2 軸支部は、第 1 移動部材の回動中心軸線と第 2 移動部材の回動中心軸線とが交差するように設けられている。かかる構成とすることにより、第 1 移動部材と第 2 移動部材の取付構造を複雑化させることなく、第 1 移動部材が第 1 被覆位置から第 1 露出位置に移動する向きと、第 2 移動部材が第 2 被覆位置から第 2 露出位置に移動する向きとが異なるように第 1 移動部材と第 2 移動部材を取り付けることが可能となる。

【 0 0 2 1 】

手段 5 . 上記手段 1 乃至手段 4 のいずれかにおいて、前記第 1 操作部は、遊技媒体の出力率を変更する場合と、遊技機を所定の異常状態から正常状態に復帰させる場合とに操作さ

50

れるものであって、前記第1移動部材に前記規制部を設けたことを特徴とする遊技機。

【0022】

手段5によれば、第1操作部は、遊技媒体の出率を変更する場合の他に、遊技機を所定の異常状態から正常状態に復帰させる場合にも操作される。つまり、第1操作部は、遊技機を設置する遊技場の営業時間内に操作される可能性がある。そこで、当該第1操作部を覆う第1被覆位置に移動可能な第1移動部材に規制部を設けることにより、第2移動部材を移動させることなく第1移動部材を第1露出位置に移動させることが可能となり、遊技場の管理者等が遊技機を所定の異常状態から正常状態に復帰させる際の作業が煩雑化することを抑制することが可能となる。

【0023】

手段6．上記手段1乃至手段5のいずれかにおいて、前記第1移動部材と前記第2移動部材の少なくとも一方に、対応する被覆位置側に付勢する付勢手段を設けたことを特徴とする遊技機。

【0024】

手段6によれば、第1移動部材と第2移動部材の少なくとも一方には、対応する被覆位置側に付勢する付勢手段が設けられている。かかる構成においては、付勢手段が設けられた移動部材を露出位置側に付勢しつつ操作部を操作する必要があるため、不正行為者は、移動部材に対応する露出位置で維持するための針金等と、露出した操作部を操作するための針金等とを挿入させる必要があるため、前記不正の発見を容易なものとすることが可能となる。

【0025】

手段7．上記手段1乃至手段6のいずれかにおいて、遊技及び遊技媒体の出率に関わる主要な制御を実行する制御基板を備え、前記制御基板に前記第1操作部と前記第2操作部を直接搭載したことを特徴とする遊技機。

【0026】

手段7によれば、第1操作部と第2操作部は制御基板に直接搭載されている。かかる構成とすることにより、制御基板と各操作部とを電気的に接続するケーブル等が不要となり、操作部を操作するのではなく前記ケーブル等をショートさせて設定を変更する不正を防止することが可能となる。

【0027】

手段8．上記手段7において、前記制御基板に、遊技媒体の出率と対応した設定値を表示する設定値表示部を設けるとともに、前記扉体の前面側に、前記設定値表示部を非設置としたことを特徴とする遊技機。

【0028】

手段8によれば、制御基板には、設定値を表示する設定値表示部が設けられている一方、扉体の前面側には、設定値表示部が設けられていない。かかる構成とすることにより、扉体を筐体から開放することなく設定を変更する不正を困難なものとすることが可能となる。遊技場の管理者等は、扉体を筐体から開放することにより、設定値表示部に表示される設定値を確認しながら管理者等の望む設定値に変更することができる一方、針金等を用いて設定を変更する不正行為者は、設定値を確認することができないため、不正行為者の望む設定値に変更することができないからである。

【0029】

手段9．上記手段8において、前記設定値表示部を、前記第1操作部及び前記第2操作部の近傍に配置したことを特徴とする遊技機。

【0030】

手段9によれば、第1操作部及び第2操作部の近傍に設定値表示部を配置したため、遊技場の管理者等は設定値表示部を視認しつつ第1操作部及び第2操作部を視認することが可能となる。故に、設定値を変更する際の作業を容易なものとすることが可能となる。

10

20

30

40

50

## 【 0 0 3 1 】

手段 1 0 . 上記手段 8 において、前記制御基板の一側部に、前記第 1 操作部、前記第 2 操作部及び前記設定値表示部を集約配置したことを特徴とする遊技機。

## 【 0 0 3 2 】

手段 1 0 によれば、第 1 操作部、第 2 操作部及び設定値表示部を制御基板に集約配置したため、遊技場の管理者等は設定値表示部を視認しつつ第 1 操作部及び第 2 操作部を視認することが可能となる。故に、設定値を変更する際の作業を容易なものとするのが可能となる。また、制御基板の一側部に集約配置したため、設定変更に関わる上記各部材を制御基板に直接搭載したとしても、CPU等の電子部品の配置に関する設計自由度が低下することを抑制することが可能となる。

10

## 【 0 0 3 3 】

手段 1 1 . 上記手段 8 乃至手段 1 0 のいずれかにおいて、前記制御基板を前記筐体内の後部に配置したことを特徴とする遊技機。

## 【 0 0 3 4 】

手段 1 1 によれば、制御基板は筐体内の後部に配置されている。かかる構成とすることにより、筐体の前端部すなわち筐体と扉体の隙間から両操作部までの距離を長くすることが可能となり、針金等を用いて両操作部を操作することを困難なものとするのが可能となる。

## 【 0 0 3 5 】

手段 1 2 . 上記手段 1 乃至手段 1 1 のいずれかにおいて、前記各移動部材が対応する被覆位置に位置する場合に、前記第 1 移動部材と前記第 2 移動部材が近接するよう前記各操作部及び前記各移動部材を配置したことを特徴とする遊技機。

20

## 【 0 0 3 6 】

手段 1 2 によれば、各移動部材が対応する被覆位置に位置する場合に第 1 移動部材と第 2 移動部材が近接するよう各操作部及び各移動部材を配置したため、遊技場の管理者等が出率を設定する際の作業、すなわち正規に出率を設定する際の作業が煩雑化することを抑制することが可能となる。

## 【 0 0 3 7 】

手段 1 3 . 上記手段 1 乃至手段 1 2 のいずれかにおいて、前記第 1 操作部及び前記第 2 操作部を、前記筐体から前記扉体が開放されるとともに少なくとも前記各移動部材が対応する露出位置に移動された場合、遊技機前方から視認可能となる位置に設けたことを特徴とする遊技機。

30

## 【 0 0 3 8 】

手段 1 3 によれば、第 1 操作部及び第 2 操作部は、筐体から扉体が開放されるとともに少なくとも各移動部材が対応する露出位置に移動された場合、遊技機前方から視認可能となる位置に設けられている。筐体から扉体が開放された場合に遊技機前方から視認可能となる位置に第 1 操作部及び第 2 操作部が設けられた構成においては、遊技場の管理者等が出率を設定する際に各操作部を容易に操作することができる一方、筐体と扉体の隙間から針金等が挿入された場合、前記針金等を用いて容易に各操作部が操作される可能性が懸念される。しかしながら、上記手段 1 乃至手段 1 2 のいずれかの構成を適用することにより、上記懸念を好適に解消することが可能となる。

40

## 【 0 0 3 9 】

なお、各移動部材を透明な合成樹脂材料等により形成した構成においては、筐体から扉体が開放されるとともに各移動部材が対応する露出位置に移動された場合に限らず、筐体から扉体が開放された場合にも各操作部が視認可能となる。

## 【 0 0 4 0 】

手段 1 4 . 第 1 操作部及び第 2 操作部が操作されたことに基づき遊技に用いる遊技媒体の出率を変更する遊技機において、

前記第 1 操作部を覆う第 1 被覆位置と、前記第 1 操作部が露出する第 1 露出位置とに移動可能な第 1 移動部材と、

50

前記第2操作部を覆う第2被覆位置と、前記第2操作部が露出する第2露出位置とに移動可能な第2移動部材とを設け、

前記第1移動部材又は前記第2移動部材に他方の移動部材が対応する露出位置側に移動することを規制する規制部を設け、前記規制部を有する移動部材を、対応する被覆位置から対応する露出位置側に移動させた場合に特定位置でそれ以上の移動が規制される構成とし、前記他方の移動部材を、前記規制部を有する移動部材が対応する被覆位置と前記特定位置との間の規定位置にある場合に限り、対応する露出位置側への移動が許容される構成としたことを特徴とする遊技機。

【0041】

手段14によれば、第1操作部を覆う第1被覆位置に移動可能な第1移動部材と、第2操作部を覆う第2被覆位置に移動可能な第2移動部材を設けたため、遊技機を設置する遊技場の管理者等が出率を設定した後、各移動部材が対応する被覆位置に移動していれば、前記設定が不正に変更されることを好適に抑制することが可能となる。

【0042】

また、第1移動部材又は第2移動部材には、他方の移動部材が対応する露出位置側に移動することを規制する規制部が設けられている。かかる構成においては、規制部による規制を解除しない限り、規制部が設けられていない移動部材を対応する露出位置側に移動させることができない。故に、両操作部が不正に露出されることを困難なものとすることができ、設定が不正に変更されることを好適に抑制することが可能となる。さらに、規制部によって対応する露出位置側への移動が規制される移動部材は、規制部を有する移動部材が規定位置にある場合に限り、前記露出位置側への移動が許容される。かかる構成とすることにより、設定が不正に変更されることを好適に抑制することが可能となる。規制部を有する移動部材が対応する露出位置側に移動するよう針金等により引っ張られた場合、前記移動部材は規定位置を通過し特定位置でそれ以上の移動が規制されることとなるが、前記移動部材が特定位置にある場合、規制部が設けられていない移動部材は対応する露出位置側への移動が規制されたままであり、当該規制部が設けられていない移動部材に覆われた操作部を露出させることができないからである。また、設定を変更するためには、規制部を有する移動部材が規定位置に位置するように位置調整を行った上で前記規定位置に位置決め保持し、かかる状況下で他方の移動部材を露出位置側に移動させる必要があるため、針金等を用いて設定を不正に変更する場合の必要時間を長くすることが可能となり、不正行為を容易に発見することが可能となる。

【0043】

以上の結果、不正に設定が変更されることを好適に抑制することが可能となる。

【0044】

以下、遊技機的一种である回胴式遊技機、具体的にはスロットマシンに適用した場合の一実施の形態を、図面に基づいて詳細に説明する。図1はスロットマシン10の正面図、図2はスロットマシン10の前面扉12を閉じた状態の斜視図、図3はスロットマシン10の前面扉12を開いた状態の斜視図、図4は前面扉12の背面図、図5は筐体11の正面図である。

【0045】

図1～図5に示すように、スロットマシン10は、その外殻を形成する筐体11を備えている。筐体11は、天板11a、底板11b、背板11c、左側板11d及び右側板11eからなり、全体として前面を開放した箱状に形成されている。

【0046】

筐体11の前面側には、前面扉12が開閉可能に取り付けられている。すなわち、筐体11には、その正面から見て左側部に上下一対の支軸13a、13bが設けられており、前面扉12には、各支軸13a、13bと対応する位置に軸受部14a、14bが設けられている。そして、各軸受部14a、14bに各支軸13a、13bが挿入された状態では、前面扉12が筐体11に対して両支軸13a、13bを結ぶ上下方向へ延びる開閉軸

10

20

30

40

50

線を中心として回動可能に支持され、前面扉 1 2 の回動によって筐体 1 1 の前面開放側を開放したり閉鎖したりすることができるようになっている。また、前面扉 1 2 は、その裏面に設けられた施錠装置 2 0 によって開放不能な施錠状態とされる。前面扉 1 2 の右端側上部には、施錠装置 2 0 と一体化されたキーシリンダ 2 1 が設けられており、キーシリンダ 2 1 に対する所定のキー操作によって前記施錠状態が解除されるように構成されている。

#### 【 0 0 4 7 】

前面扉 1 2 の中央部上寄りには、遊技者に遊技状態を報知する遊技パネル 2 5 が設けられている。遊技パネル 2 5 には、縦長の 3 つの表示窓 2 6 L , 2 6 M , 2 6 R が横並びに形成されており、各表示窓 2 6 L , 2 6 M , 2 6 R を通じてスロットマシン 1 0 の内部が視認可能な状態となっている。なお、各表示窓 2 6 L , 2 6 M , 2 6 R を 1 つにまとめて共通の表示窓としてもよい。

#### 【 0 0 4 8 】

図 3 に示すように、筐体 1 1 は仕切り板 3 0 によりその内部が上下 2 分割されており、仕切り板 3 0 の上部には、可変表示手段を構成するリールユニット 3 1 が取り付けられている。リールユニット 3 1 は、円筒状（円環状）にそれぞれ形成された左リール 3 2 L , 中リール 3 2 M , 右リール 3 2 R を備えている。各リール 3 2 L , 3 2 M , 3 2 R は、その中心軸線が当該リールの回転軸線となるように回転可能に支持されている。各リール 3 2 L , 3 2 M , 3 2 R の回転軸線は略水平方向に延びる同一軸線上に配設され、それぞれのリール 3 2 L , 3 2 M , 3 2 R が各表示窓 2 6 L , 2 6 M , 2 6 R と 1 対 1 で対応している。したがって、各リール 3 2 L , 3 2 M , 3 2 R の表面の一部はそれぞれ対応する表示窓 2 6 L , 2 6 M , 2 6 R を通じて視認可能な状態となっている。また、リール 3 2 L , 3 2 M , 3 2 R が正回転すると、各表示窓 2 6 L , 2 6 M , 2 6 R を通じてリール 3 2 L , 3 2 M , 3 2 R の表面は上から下へ向かって移動しているかのように映し出される。

#### 【 0 0 4 9 】

ここで、リールユニット 3 1 の構成を簡単に説明する。

#### 【 0 0 5 0 】

各リール 3 2 L , 3 2 M , 3 2 R は、それぞれがステップモータに連結されており、各ステップモータの駆動により各リール 3 2 L , 3 2 M , 3 2 R が個別に、すなわちそれぞれ独立して回転駆動し得る構成となっている。ステップモータは、例えば 5 0 4 パルスの駆動信号（以下、励磁パルスとも言う。）を与えることにより 1 回転されるように設定されており、この励磁パルスによってステップモータの回転位置、すなわちリールの回転位置が制御される。また、リールユニット 3 1 には、リールが 1 回転したことを検出するためのリールインデックスセンサが各リール 3 2 L , 3 2 M , 3 2 R に設置されている。そして、リールインデックスセンサからは、リールが 1 回転したことを検出した場合、その検出の都度、後述する主制御装置 1 0 1 に検出信号が出力されるようになっている。このため主制御装置 1 0 1 は、リールインデックスセンサの検出信号と、当該検出信号が入力されるまでに出力した励磁パルス数とに基づいて、各リール 3 2 L , 3 2 M , 3 2 R の角度位置を 1 回転毎に確認するとともに補正することができる。

#### 【 0 0 5 1 】

各リール 3 2 L , 3 2 M , 3 2 R の外周面には、その長辺方向（周回方向）に、識別情報としての図柄が複数個描かれている。より具体的には、2 1 個の図柄が等間隔に描かれている。このため、所定の位置においてある図柄を次の図柄へ切り替えるには、2 4 パルス（= 5 0 4 パルス ÷ 2 1 図柄）の励磁パルスの出力を要する。また、主制御装置 1 0 1 は、リールインデックスセンサの検出信号が入力されてから出力した励磁パルス数により、表示窓 2 6 L , 2 6 M , 2 6 R から視認可能な状態となっている図柄を把握したり、表示窓 2 6 L , 2 6 M , 2 6 R から視認可能な位置に所定の図柄を停止させたりする制御を行うことができる。

#### 【 0 0 5 2 】

各表示窓 2 6 L , 2 6 M , 2 6 R は、対応するリールに付された 2 1 個の図柄のうち図

10

20

30

40

50

柄全体を視認可能となる図柄が3個となるように形成されている。このため、各リール32L, 32M, 32Rがすべて停止している状態では、 $3 \times 3 = 9$ 個の図柄が表示窓26L, 26M, 26Rを介して視認可能な状態となる。本スロットマシン10では、これら9個の図柄が視認可能となる各位置を結ぶようにして、横方向へ平行に3本、斜め方向へたすき掛けに2本、計5本の組合せラインが設定されている。そして、有効化された組合せライン、すなわち有効ライン上に図柄が所定の組合せで停止した場合には、入賞成立として、遊技媒体たるメダルが所定数払い出される特典が付与されたり、ビッグボーナス(以下、「BB」とも言う)状態等に遊技状態が移行される特典が付与されたりするようになっている。

#### 【0053】

遊技パネル25の下方左側には、各リール32L, 32M, 32Rの回転を開始させるために操作されるスタートレバー41が設けられている。スタートレバー41はリール32L, 32M, 32Rを回転開始、すなわち図柄の変表示を開始させるべく操作される開始操作手段又は始動操作手段を構成する。所定数のメダルが投入されている状態でスタートレバー41を操作された場合、各リール32L, 32M, 32Rが回転を開始するようになっている。

#### 【0054】

スタートレバー41の右側には、回転している各リール32L, 32M, 32Rを個別に停止させるために操作されるボタン状のストップスイッチ42~44が設けられている。各ストップスイッチ42~44は、停止対象となるリール32L, 32M, 32Rに対応する表示窓26L, 26M, 26Rの直下にそれぞれ配置されている。すなわち、左ストップスイッチ42が操作された場合には左リール32Lの回転が停止し、中ストップスイッチ43が操作された場合には中リール32Mの回転が停止し、右ストップスイッチ44が操作された場合には右リール32Rの回転が停止する。ストップスイッチ42~44はリール32L, 32M, 32Rの回転に基づく図柄の変表示を停止させるべく操作される停止操作手段を構成する。

#### 【0055】

表示窓26L, 26M, 26Rの下方右側には、メダルを投入するためのメダル投入口45が設けられている。メダル投入口45は遊技媒体を入力する入力手段を構成する。また、メダル投入口45が遊技者によりメダルを直接投入するという動作を伴う点に着目すれば、遊技媒体を直接入力する直接入力手段を構成するものとも言える。

#### 【0056】

メダル投入口45から投入されたメダルは、前面扉12の背面に設けられた通路切替手段としてのセレクト46によって貯留用通路47か排出用通路48のいずれかへ導かれる。より詳しくは、セレクト46にはメダル通路切替ソレノイド46aが設けられており、そのメダル通路切替ソレノイド46aの非励磁時にはメダルが排出用通路48側に導かれ、前記メダル通路切替ソレノイド46aの励磁時にはメダルが貯留用通路47側に導かれるようになっている。貯留用通路47に導かれたメダルは、筐体11の内部に収納されたホッパ装置51へと導かれる。一方、排出用通路48に導かれたメダルは、前面扉12の前面下部に設けられたメダル排出口49からメダル受け皿50へと導かれ、遊技者に返還される。

#### 【0057】

ホッパ装置51は、メダルを貯留する貯留タンク52と、メダルを遊技者に払い出す払出装置53とより構成されている。払出装置53は、図示しないメダル払出用回転板を回転させることにより、排出用通路48に設けられた開口48aへメダルを排出し、排出用通路48を介してメダル受け皿50へメダルを払い出すようになっている。また、ホッパ装置51の右方には、貯留タンク52内に所定量以上のメダルが貯留されることを回避するための予備タンク54が設けられている。ホッパ装置51の貯留タンク52内部には、この貯留タンク52から予備タンク54へとメダルを排出する誘導プレート52aが設けられている。したがって、誘導プレート52aが設けられた高さ以上にメダルが貯留され

10

20

30

40

50

た場合、かかるメダルが予備タンク 5 4 に貯留されることとなる。

【 0 0 5 8 】

メダル投入口 4 5 の下方には、ボタン状の返却スイッチ 5 5 が設けられている。メダル投入口 4 5 に投入されたメダルがセレクト 4 6 内に詰まった状況下で返却スイッチ 5 5 を操作された場合、セレクト 4 6 が機械的に連動して動作され、当該セレクト 4 6 内に詰まったメダルがメダル排出口 4 9 から返却されるようになっている。

【 0 0 5 9 】

表示窓 2 6 L , 2 6 M , 2 6 R の下方左側には、遊技媒体としてのクレジットされた仮想メダルを一度に 3 枚投入するための第 1 クレジット投入スイッチ 5 6 が設けられている。また、第 1 クレジット投入スイッチ 5 6 の左方には、第 2 クレジット投入スイッチ 5 7 と、第 3 クレジット投入スイッチ 5 8 とが設けられている。第 2 クレジット投入スイッチ 5 7 は仮想メダルを一度に 2 枚投入するためのものであり、第 3 クレジット投入スイッチ 5 8 は仮想メダルを 1 枚投入するためのものである。各クレジット投入スイッチ 5 6 ~ 5 8 は前記メダル投入口 4 5 とともに遊技媒体を入力する入力手段を構成する。また、メダル投入口 4 5 が遊技者によりメダルを直接投入するという動作を伴うのに対し、各クレジット投入スイッチ 5 6 ~ 5 8 は貯留記憶に基づく仮想メダルの投入という動作を伴うに過ぎない点に着目すれば、遊技媒体を間接入力する間接入力手段を構成するものとも言える。

【 0 0 6 0 】

スタートレバー 4 1 の左方には、精算スイッチ 5 9 が設けられている。すなわち、本スロットマシン 1 0 では、所定の最大値（メダル 5 0 枚分）となるまでの余剰の投入メダルや入賞時の払出メダルを仮想メダルとして貯留記憶するクレジット機能を有しており、仮想メダルが貯留記憶されている状況下で精算スイッチ 5 9 を操作された場合、仮想メダルが現実のメダルとしてメダル排出口 4 9 から払い出されるようになっている。この場合、クレジットされた仮想メダルを現実のメダルとして払い出すという機能に着目すれば、精算スイッチ 5 9 は貯留記憶された遊技媒体を実際に払い出すための精算操作手段を構成するものとも言える。

【 0 0 6 1 】

遊技パネル 2 5 の表示窓 2 6 L , 2 6 M , 2 6 R 下方には、クレジットされている仮想メダル数を表示するクレジット表示部 6 0 と、B B 状態が終了するまでに払い出される残りのメダル数を表示する残払出枚数表示部 6 1 と、入賞成立時に払い出したメダルの枚数を表示する払出枚数表示部 6 2 とがそれぞれ設けられている。これら表示部 6 0 ~ 6 2 は 7 セグメント表示器によって構成されているが、液晶表示器等によって代替することは当然可能である。

【 0 0 6 2 】

前面扉 1 2 の上部には、遊技の進行に伴い点灯したり点滅したりする上部ランプ 6 3 と、遊技の進行に伴い種々の効果音を鳴らしたり、遊技者に遊技状態を報知したりする左右一対のスピーカ 6 4 と、遊技者に各種情報を与える補助表示部 6 5 とが設けられている。補助表示部 1 5 の背面には、上部ランプ 6 3 やスピーカ 6 4 、補助表示部 6 5 を駆動させるための表示制御装置 8 1 が設けられている。

【 0 0 6 3 】

筐体 1 1 の内部においてホッパ装置 5 1 の左方には、電源ボックス 7 0 が設けられている。電源ボックス 7 0 は、その内部に電源装置 9 1 を収容するとともに、電源スイッチ 7 1 を備えている。電源スイッチ 7 1 は、主制御装置 1 0 1 を始めとする各部に電源を供給するための起動スイッチである。

【 0 0 6 4 】

リールユニット 3 1 の上方には、主制御装置ユニット 1 0 0 が取り付けられている。主制御装置ユニット 1 0 0 は、遊技を統括管理する主制御装置 1 0 1 と、主制御装置 1 0 1 を搭載する台座装置 1 5 1 とを備えている。台座装置 1 5 1 は、筐体 1 1 の背板 1 1 c に取付固定されており、当該台座装置 1 5 1 の前面側に主制御装置 1 0 1 が搭載されている

10

20

30

40

50

。つまり、主制御装置 101 は、筐体 11 内部において上部奥側に配置されている。

【0065】

ここで、主制御装置 101 の構成を、図 6 ~ 図 9 に基づいて説明する。図 6 は主制御装置 101 の正面図、図 7 は主制御装置 101 の斜視図、図 8 は第 1 蓋部材 132 及び第 2 蓋部材 142 を開放した状態を示す要部拡大図、図 9 は主制御装置 101 の A - A 線断面図である。なお、以下では、主制御装置 101 がスロットマシン 10 に取り付けられた状態（図 5 参照）を基準として、上下左右等の方向を特定することとする。

【0066】

主制御装置 101 は、制御基板としての主基板 102 が基板ボックス 110 に収容されて構成されている。

【0067】

主基板 102 は横長矩形形状のプリント基板であって、その表面には、CPU や ROM 等を備えた IC チップの他に、被コネクタ受け部としてのソケット 103 等が搭載されている。ソケット 103 には、リールユニット 31 等の他の装置と接続されたケーブルコネクタ（図示略）や、スタートレバー 41 の操作を検出するスタート検出センサ、ストップスイッチ 42 ~ 44 の操作を個別に検出するストップ検出センサ等の各種センサが接続されるようになっており、主基板 102 は、これらセンサからの入力結果に基づいて各リール 32L, 32M, 32R の回転及び停止やメダルの払出等の制御を実行する。

【0068】

主基板 102 の前面側右部には、図 8 及び図 9 に示すように、リセットスイッチ 104 と設定キースイッチ 105 が直付け実装されている。リセットスイッチ 104 は、主基板 102 にカシメ固定されるベース部 104a と、該ベース部 104a の先端部に直立形成された円筒状の胴部 104b と、胴部 104b の先端側に設けられるとともに胴部 104b より大きな外径を有する円筒状の操作部 104c とを有しており、スロットマシン 10 をエラー状態から復帰させる場合や、スロットマシン 10 の設定値（役の当選確率）を変更する場合に押し操作されるスイッチである。設定キースイッチ 105 は、主基板 102 にカシメ固定されるベース部 105a と、設定キーが挿入されるキーシリンダ部 105b とを有しており、設定値を変更する場合や設定値を確認する場合に操作されるスイッチである。キーシリンダ部 105b の先端面には設定キー挿入孔 105c が設けられており、ホール管理者等が設定キーを挿入して ON 側に回動操作（ON 操作）することにより、スロットマシン 10 の設定値を変更したりそのときの設定値を確認したりすることができるようになっている。主基板 102 の前面側右下部には、設定キースイッチ 105 が ON 操作された場合に設定値を表示する設定表示部 106 が直付け実装されている。なお、本実施の形態では、設定表示部 106 として 7 セグメント表示器を用いているが、液晶表示器等によって代替することは当然可能である。このように、主基板 102 の一側部には、設定値の変更に関わるリセットスイッチ 104, 設定キースイッチ 105 及び設定表示部 106 が集約配置されている。さらにいうと、前面扉 12 は筐体 11 の左側部の開閉軸線を中心として回動可能に支持されており、リセットスイッチ 104, 設定キースイッチ 105 及び設定表示部 106 は、主基板 102 の右部すなわち前面扉 12 の開放端側に設けられているため、ホール管理者等が設定値の変更等を容易に行うことができる。

【0069】

基板ボックス 110 は、主基板 102 を前面側から覆うボックスカバー 111 と、主基板 102 を後面側から覆うボックスケース 112 とを備えている。

【0070】

ボックスカバー 111 は、透明な合成樹脂材料によって形成されており、主基板 102 の IC チップ等を収容するための収容部 113 を有している。収容部 113 は、ボックスケース 112 側に開放された横長矩形の箱状に形成されており、その右側下部には、ボックスケース 112 側に凹む第 1 凹部 114 と第 2 凹部 115 が階段状に形成されている。第 2 凹部 115 には、主制御装置 101 を台座装置 151 に固定するためのネジ孔 115a が形成されている。両凹部 114, 115 の上方には、リセットスイッチ収容部 131

10

20

30

40

50

と設定キースイッチ収容部 1 4 1 が、上下に隣接して形成されている。リセットスイッチ収容部 1 3 1 には、透明な合成樹脂材料によって形成された第 1 蓋部材 1 3 2 が回動可能に軸支されており、設定キースイッチ収容部 1 4 1 には、透明な合成樹脂材料によって形成された第 2 蓋部材 1 4 2 が回動可能に軸支されている。収容部 1 1 3 の開放端側の周縁部には、収容部 1 1 3 から外方に向かって伸びる延出部 1 1 6 が形成されている。延出部 1 1 6 には、主基板 1 0 2 のソケット 1 0 3 と対応する位置に、当該ソケット 1 0 3 を挿通するための挿通孔 1 1 7 が形成されている。本スロットマシン 1 0 では、ボックスカバー 1 1 1 , 第 1 蓋部材 1 3 2 及び第 2 蓋部材 1 4 2 は透明な合成樹脂材料によって形成されているため、主基板 1 0 2 に搭載されたリセットスイッチ 1 0 4 , 設定キースイッチ 1 0 5 及び設定表示部 1 0 6 等がボックスカバー 1 1 1 を介して視認できるようになっている。

10

**【 0 0 7 1 】**

ボックスケース 1 1 2 は、透明な合成樹脂材料によってボックスカバー 1 1 1 側に開放された横長矩形の箱状に形成されている。

**【 0 0 7 2 】**

ボックスカバー 1 1 1 及びボックスケース 1 1 2 の上部には、前後に貫通する横長矩形の第 1 開口孔部 1 1 8 及び第 2 開口孔部 1 1 9 が左右に並ぶように形成されている。第 1 開口孔部 1 1 8 の中央左部及び第 2 開口孔部 1 1 9 の中央右部には、基板ボックス 1 1 0 を封印するための第 1 封印部材 1 2 0 が、ボックスカバー 1 1 1 とボックスケース 1 1 2 のそれぞれに設けられている。封印について簡単に説明すると、ボックスカバー 1 1 1 及びボックスケース 1 1 2 の第 1 封印部材 1 2 0 に封印ピンが挿入された場合、ボックスベース 1 1 1 とボックスカバー 1 1 2 とが開放不能に結合されるようになっている。そして、主基板 1 0 2 を基板ボックス 1 1 0 から取り出す場合には、封印ピンの挿入された第 1 封印部材 1 2 0 をボックスカバー 1 1 1 及びボックスケース 1 1 2 から切断することにより、ボックスベース 1 1 1 とボックスカバー 1 1 2 の結合状態を解除する。つまり、主基板 1 0 2 を基板ボックス 1 1 0 から取り出した場合には、第 1 封印部材 1 2 0 の切断された痕跡がボックスベース 1 1 1 及びボックスカバー 1 1 2 に残ることとなる。故に、基板ボックス 1 1 0 の開放を行った旨の履歴をホール側で残しておけば、基板ボックス 1 1 0 を確認することで不正な開放が行われた旨を容易に発見することができる。ボックスケース 1 1 2 の第 1 開口孔部 1 1 8 及び第 2 開口孔部 1 1 9 には、主制御装置 1 0 1 を台座装置 1 5 1 に封印するための第 2 封印部材 1 2 1 が、それぞれ 2 つずつ設けられている。

20

30

**【 0 0 7 3 】**

ここで、ボックスカバー 1 1 1 に設けられたリセットスイッチ収容部 1 3 1 , 設定キースイッチ収容部 1 4 1 及び両蓋部材 1 3 2 , 1 4 2 の構成についてより詳細に説明する。

**【 0 0 7 4 】**

リセットスイッチ収容部 1 3 1 は、主基板 1 0 2 と平行に伸びる底板部 1 3 3 を有し、該底板部 1 3 3 のリセットスイッチ 1 0 4 と対応する位置には、リセットスイッチ 1 0 4 の操作部 1 0 4 c より若干大きな外径を有する開口孔 1 3 3 a が形成されている。そして、図 9 に示すように、主基板 1 0 2 が基板ボックス 1 1 0 に収容された状態では、操作部 1 0 4 c が底板部 1 3 3 より前方に突出するようになっている。開口孔 1 3 3 a の外周縁部には、リセットスイッチ 1 0 4 の周囲を覆うようにして、円筒状の被覆壁部 1 3 4 が形成されている。被覆壁部 1 3 4 は、底板部 1 3 3 から前方に突出するとともにその先端がリセットスイッチ 1 0 4 の操作部 1 0 4 c 先端より若干後方位置となる前後寸法を有する第 1 被覆壁部 1 3 4 a と、底板部 1 3 3 から後方に突出するとともにその先端がリセットスイッチ 1 0 4 の胴部 1 0 4 b 中央位置となる前後寸法を有する第 2 被覆壁部 1 3 4 b と、より構成されている。さらにいうと、第 2 被覆壁部 1 3 4 b は、リセットスイッチ 1 0 4 の操作部 1 0 4 c が押し操作された場合に当該操作部 1 0 4 c の先端より第 2 被覆壁部 1 3 4 b の後端が後方位置となる前後寸法を有している。

40

**【 0 0 7 5 】**

また、リセットスイッチ収容部 1 3 1 は、底板部 1 3 3 の周縁部から前方に直立形成さ

50

れた矩形棒状の壁部 135 を有している。壁部 135 は、その先端がリセットスイッチ 104 の操作部 104c 先端より前方位置となる前後寸法を有している。壁部 135 のうち上側壁部及び下側壁部には、リセットスイッチ 104 側すなわちリセットスイッチ収容部 131 の内側に、複数の補強リブ 136 が形成されている。補強リブ 136 は、底板部 133 から対応する壁部に沿って形成されており、前記壁部より若干短い前後寸法を有している。より詳しくは、補強リブ 136 の前後寸法は、対応する壁部の前後寸法から第 1 蓋部材 132 の厚さ寸法を減じたものとなっている。壁部 135 のうち右側壁部には、中央部に凹部が形成されており、当該凹部を挟むようにして上下一対の軸受部 137a, 137b が形成されている。また、被覆壁部 134 の右方には、前記凹部と対応する位置に、針金等を凹部からリセットスイッチ収容部 131 内に挿入されることを防止するための遮蔽壁部 138 が形成されている。壁部 135 のうち左側壁部は、周囲の壁部と比して前後寸法が短く形成されている。具体的には、左側壁部の前後寸法は、周囲の壁部の前後寸法から第 1 蓋部材 132 の厚さ寸法を減じたもの、すなわち補強リブ 136 の前後寸法と等しいものとなっている。

10

#### 【0076】

リセットスイッチ収容部 131 の前面側には、第 1 蓋部材 132 が回動可能に取り付けられている。第 1 蓋部材 132 は、透明な合成樹脂材料によって形成されており、横長矩形の平板状に形成された本体部 132a と、本体部 132a の一側部に形成された上下一対の支軸 132b, 132c とを有している。そして、各軸受部 137a, 137b に各支軸 132b, 132c が挿入された状態では、第 1 蓋部材 132 がリセットスイッチ収容部 131 に対して両支軸 132b, 132c を結ぶ上下方向へ延びる開閉軸線を中心として左右方向に回動可能に支持され、第 1 蓋部材 132 の回動によってリセットスイッチ収容部 131 の前面開放側を開放したり閉鎖したりすることができるようになっている。かかる構成においては、第 1 蓋部材 132 が図 6 に示す閉鎖位置にある場合に、第 1 蓋部材 132 によってリセットスイッチ 104 の前面側が覆われ、第 1 蓋部材 132 が図 8 に示す開放位置にある場合に、リセットスイッチ 104 が露出することとなる。また、第 1 蓋部材 132 が閉鎖位置にある場合には、第 1 蓋部材 132 の本体部 132a 後面がリセットスイッチ収容部 131 の補強リブ 136 先端面及び左側壁部の先端面と当接し、本体部 132a の前面と上側壁部及び下側壁部の先端面とが同一平面に位置するようになっている。第 1 蓋部材 132 の本体部 132a 後面には、支軸 132b, 132c 側に開口するコ字状の遮蔽リブ 132d が形成されている。遮蔽リブ 132d は、第 1 蓋部材 132 が閉鎖位置にある場合に、リセットスイッチ収容部 131 の補強リブ 136 より内側であって、上下方向における補強リブ 136 のリセットスイッチ 104 と対向する側面と当接する位置に形成されている。また、第 1 蓋部材 132 の下側の支軸 132c と右側壁部の下側の軸受部 137b とには、第 1 蓋部材 132 を閉鎖位置側に付勢するコイルバネ 139 が設けられている。

20

30

#### 【0077】

設定キースイッチ収容部 141 は、主基板 102 と平行に延びる底板部 143 を有し、該底板部 143 の設定キースイッチ 105 と対応する位置には、設定キースイッチ 105 のキーシリンダ部 105b より若干大きな外径を有する開口孔 143a が形成されている。そして、図 9 に示すように、主基板 102 が基板ボックス 110 に収容された状態では、キーシリンダ部 105b が底板部 143 より前方に突出するようになっている。開口孔 143a の外周縁部には、底板部 143 から後方に突出する円筒状の被覆壁部 144 が形成されている。被覆壁部 144 は、その先端が設定キースイッチ 105 のベース部 105a 先端と近接する前後寸法を有している。このように、設定キースイッチ収容部 141 には、リセットスイッチ収容部 131 と異なり、底板部 143 から前方に突出する被覆壁部を設けていない。

40

#### 【0078】

また、設定キースイッチ収容部 141 は、底板部 143 の周縁部から前方に直立形成された矩形棒状の壁部 145 を有している。壁部 145 は、その先端が設定キースイッチ 1

50

05の先端より前方位置となる前後寸法を有している。また、本実施の形態では、リセットスイッチ收容部131の下側壁部を設定キースイッチ收容部141の上側壁部として共通使用することにより、リセットスイッチ104, 設定キースイッチ105, リセットスイッチ收容部131及び設定キースイッチ收容部141を集約配置している。壁部145のうち上側壁部及び下側壁部には、設定キースイッチ105側すなわち設定キースイッチ收容部141の内側に、複数の補強リブ146が形成されている。補強リブ146は、底板部143から対応する壁部に沿って形成されており、前記壁部より若干短い前後寸法を有している。より詳しくは、補強リブ146の前後寸法は、前記壁部の前後寸法から第2蓋部材142の厚さ寸法を減じたものとなっている。壁部145のうち左側壁部には、中央部に凹部が形成されており、当該凹部を挟むようにして上下一対の軸受部147a, 147bが形成されている。また、設定キースイッチ105の左方には、前記凹部と対応する位置に、針金等を凹部から設定キースイッチ收容部141内に挿入されることを防止するための遮蔽壁部148が形成されている。壁部145のうち右側壁部は、周囲の壁部と比して前後寸法が短く形成されている。具体的には、右側壁部の前後寸法は、周囲の壁部の前後寸法から第2蓋部材142の厚さ寸法を減じたもの、すなわち補強リブ146の前後寸法と等しいものとなっている。

10

**【0079】**

設定キースイッチ收容部141の前面側には、第2蓋部材142が回動可能に取り付けられている。第2蓋部材142は、透明な合成樹脂材料によって形成されており、横長矩形の平板状に形成された本体部142aと、本体部142aの一側部に形成された上下一対の支軸142b, 142cとを有している。そして、各軸受部147a, 147bに各支軸142b, 142cが挿入された状態では、第2蓋部材142が設定キースイッチ收容部141に対して両支軸142b, 142cを結ぶ上下方向へ延びる開閉軸線を中心として左右方向に回動可能に支持され、第2蓋部材142の回動によって設定キースイッチ收容部141の前面開放側を開放したり閉鎖したりすることができるようになっている。かかる構成においては、第2蓋部材142が図6に示す閉鎖位置にある場合に、第2蓋部材142によって設定キースイッチ105の前面側が覆われ、第2蓋部材142が図8に示す開放位置にある場合に、設定キースイッチ105が露出することとなる。また、第2蓋部材142が閉鎖位置にある場合には、第2蓋部材142の本体部142a後面が設定キースイッチ收容部141の補強リブ146先端面及び右側壁部の先端面と当接し、本体部142aの前面と上側壁部及び下側壁部の先端面とが同一平面に位置するようになっている。第2蓋部材142の本体部142a後面には、支軸142b, 142c側に開口するコ字状の遮蔽リブ142dが形成されている。遮蔽リブ142dは、第2蓋部材142が閉鎖位置にある場合に、設定キースイッチ收容部105の補強リブ146より内側であって、上下方向における補強リブ146の設定キースイッチ105と対向する側面と当接する位置に形成されている。また、第2蓋部材142の上側の支軸142bと左側壁部の上側の軸受部147aとには、第2蓋部材142を閉鎖位置側に付勢するコイルバネ149が設けられている。

20

30

**【0080】**

次に、ホール管理者等が設定値を変更する際の具体的な作業について説明する。

40

**【0081】**

設定値を変更する場合には、先ず前面扉12を筐体11から開放し、電源が投入されている場合には電源スイッチ71をOFF操作して電源を遮断する。その後、第2蓋部材142を閉鎖位置から左向きに回動させて開放位置に移動させ、設定キースイッチ105を露出させる。そして、設定キーを設定キースイッチ105へ挿入してON操作する。かかる状態で電源スイッチ71をON操作して電源を投入することにより、スロットマシン10の設定値を変更できるようになるとともに、設定表示部106にそのときの設定値(本実施の形態では「1」)が表示される。

**【0082】**

電源スイッチ71をON操作して電源を投入した後、第1蓋部材132を閉鎖位置から

50

右向きに回動させて開放位置に移動させ、リセットスイッチ104を露出させる。そして、リセットスイッチ104を押し操作することにより、ホール管理者等の望む設定値に変更する。このとき、設定表示部106には、リセットスイッチ104の操作に伴って変更された設定値が表示される。ホール管理者等の望む設定値が設定表示部106に表示された場合には、スタートレバー41を操作して設定値を確定させる。その後、設定キースイッチ105をOFF操作した上で設定キースイッチ105から設定キーを抜き取り、前面扉12を閉鎖する。なお、本スロットマシン10には主基板102に搭載された設定表示部106を除いて設定値の表示される部位がないため、設定値の確認は上記設定表示部106を通じて行う必要がある。また、第1蓋部材132及び第2蓋部材142には閉鎖位置側に付勢するコイルバネ139, 149が設けられているため、ホール管理者等が上記作業を終了した際には、ホール管理者等が両蓋部材132, 142を閉鎖位置に移動させずとも両蓋部材132, 142が閉鎖位置に移動し、リセットスイッチ104及び設定キースイッチ105の前面側が被覆される。

10

**【0083】**

ちなみに、電源が投入されている状況下でホール管理者等が設定キーを設定キースイッチ105へ挿入してON操作した場合には、そのときの設定値が設定表示部106に表示され、設定値を確認することができる。このとき、リセットスイッチ104を押し操作したとしても設定値を変更することはできない。

**【0084】**

ここで、上記設定変更作業が行われた場合に主制御装置101が実行する当選確率設定処理について、図10のフローチャートを用いて説明する。主制御装置101は、停電からの復旧や電源スイッチ71のON操作によって電源が投入された場合、設定キーが設定キースイッチ105に挿入されてON操作されているか否かを判定する。ON操作がなされている場合には、強制的RAMクリア処理としてRAMに記憶されたデータ(設定値に関するデータも含む)を全てクリアし、その後に当選確率設定処理を行う。本スロットマシン10には、「設定1」から「設定6」まで6段階の当選確率が予め用意されており、当選確率設定処理では、いずれの当選確率に基づいて内部処理を実行させるのかを設定する。

20

**【0085】**

まず、ステップS101では、次のタイマ割込みを許可する。その後、ステップS102にて現在の設定値を読み込むとともに、ステップS103では現在の設定値を設定表示部106に表示する。但し、設定キーが挿入されてON操作された直後の処理では、先の強制的RAMクリア処理によりRAMのデータがクリアされているため、設定表示部106に表示される設定値は初期値の「1」である。

30

**【0086】**

ステップS104ではスタートレバー41が操作されたか否かを判定し、操作されていない場合にはステップS105～ステップS106に示す設定更新処理を行う。ステップS105では、リセットスイッチ104が操作されたか否かを判定する。リセットスイッチ104が操作されていない場合にはそのままステップS103に戻り、操作された場合にはステップS106にて設定値を1更新した後にステップS103に戻る。つまり、設定更新処理では、リセットスイッチ104が操作される毎に設定値が1更新され、更新された設定値が設定表示部106に表示される。なお、設定値が「6」のときにリセットスイッチ104が操作された場合、設定値は「1」に更新される。

40

**【0087】**

ステップS104にてスタートレバー41が操作された場合には、ステップS107にて設定キーのON操作が継続してなされているか否かを判定する。設定キーのON操作が継続してなされている場合にはそのまま待機し、ON操作が終了された場合(OFF操作された場合)にはステップS108にて次のタイマ割込みを禁止する。その後、ステップS109にて設定値を保存し、ステップS110にてRAMに記憶された設定値以外のデータをクリアして本処理を終了する。

50

## 【 0 0 8 8 】

以上詳述した本実施の形態によれば、以下の優れた効果を奏する。

## 【 0 0 8 9 】

リセットスイッチ収容部 1 3 1 の前面側に第 1 蓋部材 1 3 2 を設けてリセットスイッチ 1 0 4 の前面側が被覆される構成とするとともに、設定キースイッチ収容部 1 4 1 の前面側に第 2 蓋部材 1 4 2 を設けて設定キースイッチ 1 0 5 の前面側が被覆される構成とした。かかる構成とすることにより、仮に設定値を不正に変更すべく筐体 1 1 と前面扉 1 2 の隙間から針金等が挿入されたとしても、両蓋部材 1 3 2 , 1 4 2 によって前記針金等をリセットスイッチ 1 0 4 や設定キースイッチ 1 0 5 に到達させることを困難なものとする

10

## 【 0 0 9 0 】

確かに、リセットスイッチ 1 0 4 と設定キースイッチ 1 0 5 の前面側を 1 の蓋部材で覆う構成とした場合であっても、針金等をリセットスイッチ 1 0 4 や設定キースイッチ 1 0 5 に到達させることを困難なものとする事ができる。しかしながら、かかる構成においては、針金等によって当該蓋部材が開放位置側に引っ張られた場合、リセットスイッチ 1 0 4 と設定キースイッチ 1 0 5 が共に露出して操作可能な状態となってしまう。一方、それぞれを別の蓋部材で被覆する本実施形態においては、各蓋部材を開放位置側に引っ張る必要が生じるため、1 の蓋部材で被覆する構成と比してリセットスイッチ 1 0 4 と設定キースイッチ 1 0 5 を共に露出させることを困難なものとする事ができる。

## 【 0 0 9 1 】

20

かかる一方、このように両蓋部材 1 3 2 , 1 4 2 によってリセットスイッチ 1 0 4 及び設定キースイッチ 1 0 5 の前面側を覆う構成とした場合、ホール管理者等が設定変更を行う際の作業が煩雑化する可能性が懸念されるが、主基板 1 0 2 の一側部にリセットスイッチ 1 0 4 と設定キースイッチ 1 0 5 を集約配置するとともに、第 1 蓋部材 1 3 2 と第 2 蓋部材 1 4 2 を隣接して配置したため、前記作業の煩雑化を抑制することが可能となる。

## 【 0 0 9 2 】

第 1 蓋部材 1 3 2 が閉鎖位置から開放位置に移動する向きと、第 2 蓋部材 1 4 2 が閉鎖位置から開放位置に移動する向きとが逆向きとなるように第 1 蓋部材 1 3 2 と第 2 蓋部材 1 4 2 を取り付け付けた。かかる構成とすることにより、筐体 1 1 と前面扉 1 2 の隙間から針金等が挿入され、一方の蓋部材が開放位置側に移動するよう前記針金等により引っ張られたとしても、他方の蓋部材が開放位置に移動することを防止することができる。故に、仮に前面扉 1 2 を開放することなく又は少し開放させて筐体 1 1 と前面扉 1 2 の隙間から針金等が挿入されたとしても、リセットスイッチ 1 0 4 と設定キースイッチ 1 0 5 を共に露出させることを困難なものとする事ができ、設定が不正に変更されることを好適に抑制することが可能となる。また、針金等を用いて両蓋部材 1 3 2 , 1 4 2 を開放位置に移動させるためには、筐体 1 1 と前面扉 1 2 の隙間から針金等を複数挿入させ、これら針金等を異なる向きに引っ張る必要がある。故に、不正行為を目立たせることが可能となり、不正行為を容易に発見することが可能となる。

30

## 【 0 0 9 3 】

第 1 蓋部材 1 3 2 及び第 2 蓋部材 1 4 2 に閉鎖位置側に付勢するコイルバネ 1 3 9 , 1 4 9 を設けた。かかる構成においては、蓋部材 1 3 2 , 1 4 2 を開放位置側に付勢しつつリセットスイッチ 1 0 4 及び設定キースイッチ 1 0 5 を操作する必要が生じるため、不正行為者は、蓋部材 1 3 2 , 1 4 2 を開放位置でそれぞれ維持するための針金等と、リセットスイッチ 1 0 4 及び設定キースイッチ 1 0 5 を操作するための針金等とを挿入させる必要が生じる。故に、前面扉 1 2 を筐体 1 1 から開放することなく又は僅かに開いて設定を変更する不正を困難なものとする事が可能となる。また、筐体 1 1 と前面扉 1 2 の隙間からより多くの針金等を挿入させる必要が生じるため、前記不正の発見を容易なものとする事が可能となる。さらに、ホール管理者等が設定値を変更した後は両蓋部材 1 3 2 , 1 4 2 がコイルバネ 1 3 9 , 1 4 9 の付勢によって閉鎖位置に移動するため、ホール管理者等が両蓋部材 1 3 2 , 1 4 2 を閉鎖位置に移動させることを忘れた結果として設定を

40

50

変更する不正が容易なものとなることを防止できる。

【 0 0 9 4 】

第1蓋部材132が閉鎖位置にある場合、第1蓋部材132の本体部132a前面とリセットスイッチ収容部131の上側壁部及び下側壁部の先端面とが同一平面に位置し、第2蓋部材142が閉鎖位置にある場合、第2蓋部材142の本体部142a前面と設定キースイッチ141の上側壁部及び下側壁部の先端面とが同一平面に位置する構成とした。このように、蓋部材132, 142の前面が対応する収容部131, 141の先端面と同一平面に位置する構成とすることにより、例えば1の針金等をリセットスイッチ収容部131の上方から第1蓋部材132とリセットスイッチ収容部131の隙間に挿入させるとともに、当該針金等をさらに第2蓋部材142と設定キースイッチ収容部141の隙間に挿入させ、両蓋部材132, 142を開放位置側に移動させる不正を抑制することが可能となる。また、両蓋部材132, 142の後面に遮蔽リブ132d, 142dを設けたため、1の針金等を第1蓋部材132とリセットスイッチ収容部131の隙間及び第2蓋部材142と設定キースイッチ収容部141の隙間に挿入させることをより困難なものとすることができる。

10

【 0 0 9 5 】

リセットスイッチ104及び設定キースイッチ105を主基板102に直接搭載したため、主基板102とリセットスイッチ104を電氣的に接続するケーブル等や主基板102と設定キースイッチ105を電氣的に接続するケーブル等が不要となる。この結果、リセットスイッチ104や設定キースイッチ105を操作するのではなく前記ケーブル等をショートさせて設定を変更する不正を防止することが可能となる。

20

【 0 0 9 6 】

設定値を表示する設定表示部106を主基板102にのみ設けたため、前面扉12を開放しなければ設定値を確認することができない構成とすることができ、前面扉12を筐体11から開放することなく設定を変更する不正を困難なものとするのが可能となる。ホール管理者等は、前面扉12を筐体11から開放した上で設定変更操作を行うため、設定表示部106に表示される設定値を確認しながらホール管理者等の望む設定値に変更することができる一方、針金等を用いて設定を変更する不正行為者は、設定値を確認することができないため、不正行為者の望む設定値に変更することができないからである。また、設定表示部106を主基板102に直接搭載する構成としたため、設定表示部と主基板102とを電氣的に接続するケーブル等が不要となる。この結果、設定表示部と主基板102との間に不正基板等を電氣的に接続し、実際の設定値と異なる設定値を設定表示部に表示させることでホール管理者等にスロットマシン10の出率を誤認識させる不正を防止することが可能となる。さらにいうと、上記各不正すなわち遊技者側の不正のみならず、例えばホール管理者等が遊技者に対して行う不正すなわちホール側の不正をも抑制することが可能となる。例えば、前面扉12の後面側に設定表示部を設ける構成としても、針金等を用いて設定が変更される不正を困難なものとするのが可能である。しかしながら、例えばホール管理者等が設定表示部と主基板102との間に不正基板等を設け、スロットマシン10の実際の設定値と異なる設定値を設定表示部に表示可能な構成とした場合、遊技者等は、設定表示部に表示される設定値を通じてスロットマシン10の設定値を誤認識し、遊技者等の想定する出率より低い出率での遊技を強いられる可能性がある。一方、主基板102に設定表示部106を直接搭載した構成においては、基板ボックス110が封印されているためにホール管理者等であっても上記不正を行うことができず、遊技者等が不利益を被る不具合を回避することができる。

30

40

【 0 0 9 7 】

設定表示部106を、リセットスイッチ104及び設定キースイッチ105の近傍に配置したため、ホール管理者等は視線をそれほど移動させることなく設定変更操作を行うことができる。故に、設定変更操作を容易なものとするのが可能となる。また、設定表示部106, リセットスイッチ104及び設定キースイッチ105を主基板102の一側部に集約配置したため、設定変更に関わる上記各部材を主基板102に直接搭載したとして

50

も、CPU等の電子部品の配置に関する設計自由度が低下することを抑制することが可能となる。さらにいうと、前面扉12は筐体11の左側部の開閉軸線を中心として回動可能に支持されており、リセットスイッチ104、設定キースイッチ105及び設定表示部106は、主基板102の右部すなわち前面扉12の開放端側に設けられているため、ホール管理者等が設定値の変更等を容易に行うことができる。

【0098】

主制御装置101を筐体11内部において上部奥側に配置したため、筐体11の前端部すなわち筐体11と前面扉12の隙間からリセットスイッチ104及び設定キースイッチ105までの距離を長くすることが可能となり、針金等を用いてリセットスイッチ104及び設定キースイッチ105を操作することを困難なものとするのが可能となる。

10

【0099】

リセットスイッチ収容部131及び設定キースイッチ収容部141には、開口孔133a、143aの外周縁部に、底板部133、143から後方に突出する第2被覆壁部134b及び被覆壁部144を設けた。かかる構成とすることにより、ボックスカバー111の不良率が上昇する等の不具合が発生することを抑制しつつ、開口孔133a、143aから主基板102上に搭載されたICチップ等に不正が行われることを抑制することが可能となる。

【0100】

確かに、ボックスカバー111に主基板102に通じる開口孔133a、143aを設ける構成において、開口孔133a、143aの直径をリセットスイッチ104の操作部104c外径又は設定キースイッチ105のキーシリンダ部105b外径と等しくすれば、開口孔133aと操作部104cの隙間及び開口孔143aとキーシリンダ部105bの隙間をほぼ無くすることができ、上記不正行為を抑制することが可能となる。しかしながら、かかる構成においては、成形ばらつきによって操作部104c外径より開口孔133aの直径が小さくなったりキーシリンダ部105b外径より開口孔143aの直径が小さくなったりし、ボックスカバー111の不良率が増加する可能性が懸念される。また、リセットスイッチ104が押し操作された際に操作部104cと開口孔133aが擦れて磨耗したり破損したりする可能性も懸念される。一方、第2被覆壁部134b及び被覆壁部144を設けた構成においては、例えば開口孔133aと操作部104cの隙間から針金等を挿入されたとしても、第2被覆壁部134bによって針金等を主基板102中央側に移動させることを規制でき、主基板102に対する不正を困難なものとするのができる。また、設定キースイッチ105側の開口孔143aにおいては、開口孔143aとキーシリンダ部105bの隙間から針金等を挿入されたとしても、第2被覆壁部134bによって針金等を主基板102中央側に移動させることを規制しつつ設定キースイッチ105のベース部105aによって主基板102側へのさらなる移動を規制することができ、主基板102に対する不正を困難なものとするのができる。このように、第2被覆壁部134b及び被覆壁部144を設けることにより、主基板102に対する不正を困難なものとしつつ、開口孔133a、143aの寸法精度に余裕を持たせることが可能となり、ボックスカバー111の不良率が上昇する等の不具合が発生することを抑制することが可能となる。

20

30

40

【0101】

これに加えて、リセットスイッチ収容部131には、開口孔133aの外周縁部に、底板部133から前方に突出する第1被覆壁部134aを設けたため、主基板102に対する不正をより困難なものとするのが可能となる。被覆壁部134の先端面から主基板102までの距離を長くできるとともに、被覆壁部134の前後方向の長さが長くなることに伴って針金等を主基板102中央側に傾けることを困難なものとするのができるからである。

【0102】

第1被覆壁部134aをその先端がリセットスイッチ104の操作部104c先端より若干後方位置となる前後寸法を有する構成としたため、操作部104cが胴部104bか

50

ら取り外されることを困難なものとすることができ、操作部 104c を胴部 104b から取り外した上で胴部 104b と第 1 被覆壁部 134a の隙間から針金等を挿入させる不正を抑制することが可能となる。

#### 【0103】

第 2 被覆壁部 134b を、リセットスイッチ 104 の操作部 104c が押し操作された場合に当該操作部 104c の先端より第 2 被覆壁部 134b の後端が後方位置となる前後寸法を有する構成とした。かかる構成とすることにより、操作部 104c の変位状況に関わらず当該操作部 104c の先端又は後端を被覆壁部 134 内に位置させることができる。故に、第 2 被覆壁部 134b の後端より後方まで操作部 104c を押し込んで隙間を大きく生じさせ、当該隙間から針金等を挿入させる不正を防止することができる。

10

#### 【0104】

本発明の構成は、上述の実施の形態（以下、第 1 の実施の形態という）に限定されるものではなく、種々の変更が可能である。例えば、図 11 ~ 図 14 は、他の実施の形態（以下、第 2 の実施の形態という）を説明する図である。

#### 【0105】

図 11 は、第 1 蓋部材 232 及び第 2 蓋部材 242 が閉鎖位置にある場合を示す主制御装置 101 の正面図、図 12 は、第 1 蓋部材 232 が開放位置にある場合を示す要部拡大図、図 13 は、第 1 蓋部材 232 が規制解除位置にある場合を示す要部拡大図、図 14 は、第 1 蓋部材 232 及び第 2 蓋部材 242 が開放位置にある場合を示す要部拡大図である。なお、第 2 の実施の形態において、第 1 の実施の形態と同様の構成要素には同一の符号を付することでその詳細な説明を省略する。

20

#### 【0106】

リセットスイッチ収容部 231 には、第 1 蓋部材 232 が左右方向に回動可能に軸支されており、設定キースイッチ収容部 241 には、第 2 蓋部材 242 が上下方向に回動可能に軸支されている。

#### 【0107】

リセットスイッチ収容部 231 は、底板部 133 の周縁部から前方に直立形成された矩形棒状の壁部 235 を有している。壁部 235 は、その先端がリセットスイッチ 104 の操作部 104c 先端より前方位置となる前後寸法を有している。壁部 235 のうち上側壁部及び下側壁部には、リセットスイッチ 104 側すなわちリセットスイッチ収容部 231 の内側に、複数の補強リブ 236 が形成されている。補強リブ 236 は、底板部 133 から対応する壁部に沿って形成されており、前記壁部より若干短い前後寸法を有している。より詳しくは、補強リブ 236 の前後寸法は、対応する壁部の前後寸法から第 1 蓋部材 232 の厚さ寸法を減じたものとなっている。壁部 235 のうち左側壁部には、中央部に凹部が形成されており、当該凹部を挟むようにして上下一対の軸受部 237a, 237b が形成されている。壁部 235 のうち右側壁部は、周囲の壁部と比して前後寸法が短く形成されている。具体的には、右側壁部の前後寸法は、周囲の壁部の前後寸法から第 1 蓋部材 232 の厚さ寸法を減じたもの、すなわち補強リブ 236 の前後寸法と等しいものとなっている。

30

#### 【0108】

リセットスイッチ収容部 231 の前面側には、第 1 蓋部材 232 が回動可能に取り付けられている。第 1 蓋部材 232 は、透明な合成樹脂材料によって形成されており、横長矩形の平板状に形成された本体部 232a と、本体部 232a の一側部に形成された上下一対の支軸 232b, 232c とを有している。そして、各軸受部 237a, 237b に各支軸 232b, 232c が挿入された状態では、第 1 蓋部材 232 がリセットスイッチ収容部 231 に対して両支軸 232b, 232c を結ぶ上下方向へ延びる開閉軸線を中心として左右方向に回動可能に支持され、第 1 蓋部材 232 の回動によってリセットスイッチ収容部 231 の前面開放側を開放したり閉鎖したりすることができるようになっている。また、本体部 232a の左下部には、下方すなわち第 2 蓋部材 242 側に向かって延びる縦長平板状の突出部 232d が形成されており、リセットスイッチ収容部 231 の下側壁

40

50

部には、突出部 2 3 2 d と対応する位置に切欠部 2 3 8 が形成されている。突出部 2 3 2 d は、その下端が上下方向における第 2 蓋部材 2 4 2 の中央部に位置する上下寸法を有するとともに、前後方向の寸法より左右方向の寸法の方が長くなっている。そして、各軸受部 2 3 7 a , 2 3 7 b に各支軸 2 3 2 b , 2 3 2 c が挿入された状態では、第 1 蓋部材 2 3 2 の突出部 2 3 2 d が設定キースイッチ収容部 2 4 1 の前方に位置し、第 1 蓋部材 2 3 2 が回転する場合には、前記突出部 2 3 2 d が設定キースイッチ収容部 2 4 1 の前方で変位するようになっている。また、第 1 蓋部材 2 3 2 の上側の支軸 2 3 2 b と左側壁部の上側の軸受部 2 3 7 a とには、第 1 蓋部材 2 3 2 を閉鎖側に付勢するコイルバネ 2 3 9 が設けられている。

#### 【 0 1 0 9 】

設定キースイッチ収容部 2 4 1 は、底板部 1 4 3 の周縁部から前方に直立形成された矩形棒状の壁部 2 4 5 を有している。壁部 2 4 5 は、リセットスイッチ収容部 2 3 1 の下側壁部を上側壁部の一部として共通使用しており、共通使用している部位を除きリセットスイッチ収容部 2 3 1 の切欠部 2 3 8 と同じ前後寸法を有している。壁部 2 4 5 のうち左側壁部及び右側壁部には、設定キースイッチ 1 0 5 側すなわち設定キースイッチ収容部 2 4 1 の内側に、複数の補強リブ 2 4 6 が形成されている。補強リブ 2 4 6 は、底板部 1 4 3 から対応する壁部に沿って形成されており、前記壁部より若干短い前後寸法を有している。より詳しくは、補強リブ 2 4 6 の前後寸法は、壁部 2 4 5 の前後寸法から第 2 蓋部材 2 4 2 の厚さ寸法を減じたものとなっている。壁部 2 4 5 のうち下側壁部には、中央部に凹部が形成されており、当該凹部を挟むようにして左右一対の軸受部 2 4 7 a , 2 4 7 b が形成されている。

#### 【 0 1 1 0 】

設定キースイッチ収容部 2 4 1 の前面側には、第 2 蓋部材 2 4 2 が回転可能に取り付けられている。第 2 蓋部材 2 4 2 は、透明な合成樹脂材料によって形成されており、横長矩形の平板状に形成された本体部 2 4 2 a と、本体部 2 4 2 a の一側部に形成された左右一対の支軸 2 4 2 b , 2 4 2 c とを有している。そして、各軸受部 2 4 7 a , 2 4 7 b に各支軸 2 4 2 b , 2 4 2 c が挿入された状態では、第 2 蓋部材 2 4 2 が設定キースイッチ収容部 2 4 1 に対して両支軸 2 4 2 b , 2 4 2 c を結ぶ左右方向へ延びる開閉軸線を中心として上下方向に回転可能に支持され、第 2 蓋部材 2 4 2 の回転によって設定キースイッチ収容部 2 4 1 の前面開放側を開放したり閉鎖したりすることができるようになっている。また、本体部 2 4 2 a の上部には、前後に貫通するとともに上方に開口する開口部 2 4 2 d が形成されている。開口部 2 4 2 d は、図 1 3 に示すように、第 1 蓋部材 2 3 2 をリセットスイッチ収容部 2 3 1 と直交する位置まで回転させた場合に第 1 蓋部材 2 3 2 の突出部 2 3 2 d と前後に重なる位置に形成されている。開口部 2 4 2 d は、第 1 蓋部材 2 3 2 の突出部 2 3 2 d を挿通可能な上下寸法を有するとともに、前記突出部 2 3 2 d の厚さ寸法（前後寸法）より若干大きな左右寸法を有している。第 2 蓋部材 2 4 2 の左側の支軸 2 4 2 b と下側壁部の左側の軸受部 2 4 7 a とには、第 2 蓋部材 2 4 2 を閉鎖側に付勢するコイルバネ 2 4 9 が設けられている。

#### 【 0 1 1 1 】

次に、第 1 蓋部材 2 3 2 と第 2 蓋部材 2 4 2 の作用を説明する。

#### 【 0 1 1 2 】

第 1 蓋部材 2 3 2 を閉鎖側（すなわち右向き）に回転させた場合、第 1 蓋部材 2 3 2 の本体部 2 3 2 a 後面がリセットスイッチ収容部 2 3 1 の補強リブ 2 3 6 先端面及び右側壁部先端面と当接し、閉鎖側へのそれ以上の回転が規制される。第 1 蓋部材 2 3 2 が閉鎖側への移動を規制される閉鎖位置（図 1 1 参照）にある場合には、第 1 蓋部材 2 3 2 によってリセットスイッチ 1 0 4 の前面側が覆われるとともに、第 1 蓋部材 2 3 2 の本体部 2 3 2 a の前面と上側壁部、下側壁部及び左側壁部の先端面とが同一平面に位置するようになっている。また、第 1 蓋部材 2 3 2 と第 2 蓋部材 2 4 2 が共に閉鎖位置にある場合には、図 1 1 に示すように第 1 蓋部材 2 3 2 の突出部 2 3 2 d が第 2 蓋部材 2 4 2 の前方に位置するようになっている。

## 【 0 1 1 3 】

第1蓋部材232を開放側(すなわち左向き)に回動させた場合、突出部232d前面が設定キースイッチ収容部241の壁部245先端面及び第2蓋部材242の本体部242aと当接し、開放側へのそれ以上の回動が規制される。第1蓋部材232が開放側への移動を規制される開放位置(図12参照)にある場合には、リセットスイッチ104が露出し、当該リセットスイッチ104を操作することができる。また、第1蓋部材232が開放位置にあって第2蓋部材242が閉鎖位置にある場合には、図12に示すように第1蓋部材232の突出部232dが第2蓋部材242の前方に位置するようになっている。

## 【 0 1 1 4 】

第2蓋部材242を閉鎖側(すなわち上向き)に回動させた場合、第2蓋部材242の本体部242a後面が設定キースイッチ収容部241の補強リブ246先端面と当接し、閉鎖側へのそれ以上の回動が規制される。第2蓋部材242が閉鎖側への移動を規制される閉鎖位置(図11参照)にある場合には、第2蓋部材242によって設定キースイッチ105の前面側が覆われるとともに、第2蓋部材242の本体部242aの前面と壁部245の先端面とが同一平面に位置するようになっている。

## 【 0 1 1 5 】

図11に示すように第1蓋部材232が閉鎖位置にある場合には、第2蓋部材242の本体部242a前方に第1蓋部材232の突出部232dが位置するため、第2蓋部材242の開放側への移動が規制される。また、図12に示すように第1蓋部材232が開放位置にある場合についても、第2蓋部材242の本体部242a前方に第1蓋部材232の突出部232dが位置するため、第2蓋部材242の開放側への移動が規制される。一方、第1蓋部材232を閉鎖位置から開放側に90度回動させた状態(図13参照)では、第1蓋部材232の突出部232dが第2蓋部材242の本体部242a前方になく、前後に貫通する開口部242d前方に位置することとなる。このため、かかる状態では、突出部232dによる第2蓋部材242の規制が解除され、第2蓋部材242を開放側(すなわち下向き)に回動させることができる。なお、第1蓋部材232が閉鎖位置から開放側に90度回動された規制解除位置以外の位置にある場合には、いずれの場合であっても突出部232dが第2蓋部材242の本体部242a前方に位置し、第2蓋部材242の開放側への移動が規制される。このように、本実施の形態では、第1蓋部材232が規制解除位置にある場合に限り、第2蓋部材242を開放側へ移動させることが可能となる。

## 【 0 1 1 6 】

第1蓋部材232が規制解除位置にある状況下で第2蓋部材242を開放側に回動させた場合、第2蓋部材242の本体部242aのうち支軸242b, 242cの形成された側面が設定キースイッチ収容部241の壁部245側面と当接し、開放側へのそれ以上の回動が規制される。第2蓋部材242がそれ以上の開放側への移動を規制される開放位置(図14参照)にある場合には、設定キースイッチ105が露出し、当該設定キースイッチ105を操作することができる。

## 【 0 1 1 7 】

以上詳述した第2の実施の形態においては、第1蓋部材232を閉鎖位置から開放位置に移動させる場合に左向きに第1蓋部材232を回動させる必要があり、第2蓋部材242を閉鎖位置から開放位置に移動させる場合に下向きに第2蓋部材242を回動させる必要がある。したがって、第1蓋部材232が開放側に移動する向きと第2蓋部材242が開放側に移動する向きとが異なるため、上記第1の実施の形態と同様、設定が不正に変更されることを好適に抑制することが可能となるとともに、不正行為を容易に発見することが可能となる。

## 【 0 1 1 8 】

第1蓋部材232の本体部232aの左下部に、第2蓋部材242側に向かって延びる突出部232dを設け、第2蓋部材242が開放側に回動することを規制する構成とした。かかる構成においては、第1蓋部材232を規制解除位置まで回動させない限り、第2

10

20

30

40

50

蓋部材 2 4 2 を開放側に回動させることができない。また、両蓋部材 2 3 2 , 2 4 2 を開放側に回動させるためには、最初に第 1 蓋部材 2 3 2 を回動させてから第 2 蓋部材 2 4 2 を回動させるという特定の順序で各蓋部材 2 3 2 , 2 4 2 を回動させる必要があるとも言える。このように、各蓋部材 2 3 2 , 2 4 2 を特定の順序で回動させることを条件としてリセットスイッチ 1 0 4 及び設定キースイッチ 1 0 5 が露出する構成とすることにより、筐体 1 1 から前面扉 1 2 を開放することなく又は僅かに開放させ、筐体 1 1 と前面扉 1 2 の隙間から針金等を用いて両蓋部材 2 3 2 , 2 4 2 を開放位置まで回動させる不正を困難なものとする事ができる。

【 0 1 1 9 】

第 2 蓋部材 2 4 2 には、第 1 蓋部材 2 3 2 が閉鎖位置と開放位置の間の規制解除位置に位置する場合に限って開放側に回動可能となるように、開口部 2 4 2 d を形成した。かかる構成とすることにより、設定値が不正に変更されることを好適に抑制することが可能となる。筐体 1 1 と前面扉 1 2 との隙間から針金等が挿入され、第 1 蓋部材 2 3 2 が開放側に回動するよう前記針金等により引っ張られた場合、第 1 蓋部材 2 3 2 は規制解除位置を通過し開放位置でそれ以上の開放側への回動が規制されることとなるが、第 1 蓋部材 2 3 2 が開放位置にある場合、第 2 蓋部材 2 4 2 は開放側への回動が規制されたままであり、第 2 蓋部材 2 4 2 を開放側に回動させることができない。したがって、筐体 1 1 から前面扉 1 2 を開放することなく設定値を変更する不正行為者は、第 1 蓋部材 2 3 2 の回動状態を視認できない状況下で第 1 蓋部材 2 3 2 を規制解除位置まで回動させ、さらに第 2 蓋部材 2 4 2 を開放側に回動させるために第 1 蓋部材 2 3 2 を当該規制解除位置で位置決め保持しなければならない。故に、リセットスイッチ 1 0 4 及び設定キースイッチ 1 0 5 を露出させることを困難なものとする事ができ、設定値が不正に変更されることを好適に抑制することが可能となる。

【 0 1 2 0 】

突出部 2 3 2 d を、その下端が上下方向における第 2 蓋部材 2 4 2 の中央部に位置する上下寸法を有するとともに、前後方向の寸法より左右方向の寸法の方が長い構成とした。かかる構成とすることにより、開口部 2 4 2 d を有する第 2 蓋部材 2 4 2 の剛性が低下することを抑制しつつ、第 1 蓋部材 2 3 2 が閉鎖位置にある状況下において突出部 2 3 2 d と第 2 蓋部材 2 4 2 の本体部 2 4 2 a が前後方向に重なる面積を大きくすることで第 2 蓋部材 2 4 2 の開放側への回動を確実に規制することが可能となる。

【 0 1 2 1 】

第 2 蓋部材 2 4 2 には、第 1 蓋部材 2 3 2 が閉鎖位置から 9 0 度開放側に回動した際の第 1 蓋部材 2 3 2 の突出部 2 3 2 d と対応する位置に、開口部 2 4 2 d を形成した。第 1 蓋部材 2 3 2 の突出部 2 3 2 d は前後方向の寸法より左右方向の寸法の方が長いため、かかる構成とすることにより、開口部 2 4 2 d の左右方向の寸法を最も短くすることができ、第 2 蓋部材 2 4 2 の剛性が低下することを抑制することが可能となる。

【 0 1 2 2 】

リセットスイッチ 1 0 4 の前面側を覆う第 1 蓋部材 2 3 2 に、第 2 蓋部材 2 4 2 の開放側への回動を規制する突出部 2 3 2 d を形成したため、ホール管理者等の作業が煩雑化することを抑制することが可能となる。リセットスイッチ 1 0 4 は、設定値を変更する場合の他に、スロットマシン 1 0 をエラー状態から復帰させる場合にも操作されるスイッチである。つまり、リセットスイッチ 1 0 4 は、ホールの営業時間内に操作される可能性があるとともに、設定キースイッチ 1 0 5 と比して操作される頻度が高い。そこで、リセットスイッチ 1 0 4 の前面側を覆う第 1 蓋部材 2 3 2 に突出部 2 3 2 d を形成することにより、第 2 蓋部材 2 4 2 を開放側に回動させることなく第 1 蓋部材 2 3 2 を開放側に回動させることが可能となり、ホール管理者等がスロットマシン 1 0 をエラー状態から復帰させる際の作業が煩雑化することを抑制することが可能となる。さらにいうと、設定値を変更する場合には、設定キースイッチ 1 0 5 を ON 操作した後にリセットスイッチ 1 0 4 を操作する必要がある。このため、先に操作される設定キースイッチ 1 0 5 を覆う第 2 蓋部材 2 4 2 の回動が後に操作されるリセットスイッチ 1 0 4 を覆う第 1 蓋部材 2 3 2 によって規

10

20

30

40

50

制される構成とすることにより、設定値を不正に変更する不正行為者の意欲を減退させることが可能となり、設定値を不正に変更する不正行為自体の抑止効果を期待できる。

【0123】

上記第2の実施の形態では、設定値を変更した後に第1蓋部材232を第2蓋部材242より先に閉鎖位置へと移動させた場合、第1蓋部材232の突出部232dによって第2蓋部材242を閉鎖位置に移動させることができない。より詳しくは、第1蓋部材232を閉鎖位置に移動させた後に第2蓋部材242を閉鎖側に回動させた場合、第1蓋部材232の突出部232d前方に第2蓋部材242が重なった状態となり、第2蓋部材242のそれ以上の閉鎖側への移動が規制される。このため、仮に設定値を不正に変更された場合であっても、当該事実を容易に発見することが可能となる。

10

【0124】

次に、第3の実施の形態について、図15～図20を用いて説明する。

【0125】

図15は、第1蓋部材332及び第2蓋部材342が閉鎖位置にある場合を示す主制御装置101の正面図、図16は、第1蓋部材332が開放位置にある場合を示す要部拡大図、図17は、第1蓋部材332を取り外した状態を示す要部斜視図、図18は、第2溝部334b及び案内溝部342eの形状を示す要部断面斜視図、図19及び図20は、第1蓋部材332及び第2蓋部材342の取付作業を説明するための図である。

【0126】

リセットスイッチ収容部331の前面側には、第1蓋部材332が左右方向にスライド移動可能に支持されており、設定キースイッチ収容部341の前面側には、第2蓋部材342が左右方向に回動可能に軸支されている。

20

【0127】

リセットスイッチ収容部331の左上部には、リセットスイッチ収容部331を構成する上側壁部331aから左方に連続して伸びる延長壁部333が形成されている。上側壁部331a及び延長壁部333には、リセットスイッチ収容部331側の側面(すなわち下面)に、左右方向に伸びる溝部334が形成されている。溝部334は、図17及び図18に示すように、上側壁部331aと右側壁部331bの境界部から上側壁部331aの中央左部まで伸びる断面略コ字状の第1溝部334aと、該第1溝部334aから延長壁部333の左端部まで伸びるとともに全体として断面略L字状を有する第2溝部334bとより構成されている。第2溝部334bには、上側壁部331aの左端から延長壁部333側に向けて所定幅の切欠部334cが形成されている。溝部334は、右端を右側壁部331bによって閉塞されるとともに左端を延長壁部333によって閉塞され、下方にのみ開口した形状となっている。

30

【0128】

リセットスイッチ収容部331の前面側には、第1蓋部材332がスライド移動可能に取り付けられている。第1蓋部材332は、透明な合成樹脂材料によって形成されており、横長矩形の平板状に形成された本体部332aを有し、本体部332aの上部左端には、本体部332aから後方に伸びる返し板部332bが形成されている。返し板部332bは、その前後方向の寸法が第2溝部334bの前後方向の寸法より若干短くなるように形成されるとともに、その左右方向の寸法が第2溝部334bの切欠部334cの左右方向の寸法より若干短くなるように形成されている。本体部332aの右下部には、下方すなわち第2蓋部材342側に向かって伸びる縦長平板状の突出部332cが形成されている。また、第2蓋部材342の前面には、左右方向に伸びる案内溝部342eが形成されており、返し板部332bが第2溝部334bに挿入されるとともに突出部332cが案内溝部342eに挿入された状態では、第1蓋部材332がリセットスイッチ収容部331に対して左右方向にスライド移動可能に支持され、第1蓋部材332のスライド移動によってリセットスイッチ収容部331の前面開放側を開放したり閉鎖したりすることができるようになっている。

40

【0129】

50

設定キースイッチ収容部 3 4 1 は、右側壁部に軸受部 3 4 7 a , 3 4 7 b が形成されていることと、左右方向の寸法が異なることを除き、上記第 1 の実施の形態と同様の構成を有している。

#### 【 0 1 3 0 】

設定キースイッチ収容部 3 4 1 の前面側には、第 2 蓋部材 3 4 2 が回動可能に取り付けられている。第 2 蓋部材 3 4 2 は、透明な合成樹脂材料によって形成されており、横長矩形の平板状に形成された本体部 3 4 2 a と、本体部 3 4 2 a の一側部に形成された左右一对の支軸 3 4 2 b , 3 4 2 c とを有している。そして、各軸受部 3 4 7 a , 3 4 7 b に各支軸 3 4 2 b , 3 4 2 c が挿入された状態では、第 2 蓋部材 3 4 2 が設定キースイッチ収容部 3 4 1 に対して両支軸 3 4 2 b , 3 4 2 c を結ぶ上下方向へ延びる開閉軸線を中心として左右方向に回動可能に支持され、第 2 蓋部材 3 4 2 の回動によって設定キースイッチ収容部 3 4 1 の前面開放側を開放したり閉鎖したりすることができるようになっている。また、本体部 3 4 2 a の上部には、前後に貫通するとともに上方に開口する開口部 3 4 2 d が形成されている。開口部 3 4 2 d は、図 1 5 に示すように、第 1 蓋部材 3 3 2 の突出部 3 3 2 c を前後に挿通させることが可能な形状を有している。加えて、本体部 3 4 2 a の前面には、開口部 3 4 2 d を跨ぐようにして左右方向に延びる断面略 L 字状の案内溝部 3 4 2 e が形成されている。案内溝部 3 4 2 e の左右両端部には閉塞壁部 3 4 2 f が形成されており、案内溝部 3 4 2 e は、開口部 3 4 2 d と対応する位置を除いて上方にのみ開放された形状となっている。

#### 【 0 1 3 1 】

ここで、第 1 蓋部材 3 3 2 と第 2 蓋部材 3 4 2 の取り付け作業について説明する。

#### 【 0 1 3 2 】

第 2 蓋部材 3 4 2 を設定キースイッチ収容部 3 4 1 に取り付ける場合には、設定キースイッチ収容部 3 4 1 の各軸受部 3 4 7 a , 3 4 7 b に第 2 蓋部材 3 4 2 の各支軸 3 4 2 b , 3 4 2 c を挿入する。これにより、第 2 蓋部材 3 4 2 が設定キースイッチ収容部 3 4 1 に対して左右方向に回動可能に支持される。

#### 【 0 1 3 3 】

第 1 蓋部材 3 4 1 をリセットスイッチ収容部 3 4 1 に取り付ける場合には、図 1 9 ( a ) に示すように、先ず第 2 蓋部材 3 4 2 を設定キースイッチ収容部 3 4 1 から開放し、かかる状態で延長壁部 3 3 3 に形成された第 2 溝部 3 3 4 b の切欠部 3 3 4 c に第 1 蓋部材 3 3 2 の返し板部 3 3 2 b を挿入する。その後、図 1 9 ( b ) に示すように、第 1 蓋部材 3 3 2 を左方に移動させ、第 2 溝部 3 3 4 b に返し板部 3 3 2 b を係止させる。そして、図 2 0 ( a ) に示すように、第 1 蓋部材 3 3 2 の突出部 3 3 2 c が第 2 蓋部材 3 4 2 の開口部 3 4 2 d を挿通するように第 1 蓋部材 3 3 2 を位置決めした上で、第 2 蓋部材 3 4 2 を閉鎖側（すなわち左向き）に回動させて設定キースイッチ収容部 3 4 1 を閉鎖する。これにより、返し板部 3 3 2 b が第 2 溝部 3 3 4 b に挿入されるとともに突出部 3 3 2 c 先端が案内溝部 3 4 2 e に挿入された状態となり、図 2 0 ( b ) に示すように、第 1 蓋部材 3 3 2 がリセットスイッチ収容部 3 3 1 に対して左右方向にスライド移動可能に支持される。

#### 【 0 1 3 4 】

次に、第 1 蓋部材 3 3 2 及び第 2 蓋部材 3 4 2 の作用を説明する。

#### 【 0 1 3 5 】

第 1 蓋部材 3 3 2 を閉鎖側（すなわち右向き）にスライド移動させた場合、第 1 蓋部材 3 3 2 の本体部 2 3 2 a 右側面がリセットスイッチ収容部 3 3 1 の右側壁部 3 3 1 b と当接し、閉鎖側へのそれ以上のスライド移動が規制される。第 1 蓋部材 3 3 2 が閉鎖側への移動を規制される閉鎖位置（図 1 5 参照）にある場合には、第 1 蓋部材 3 3 2 によってリセットスイッチ 1 0 4 の前面側が覆われるようになっている。このとき、第 1 蓋部材 3 3 2 は、返し板部 3 3 2 b が第 2 溝部 3 3 4 b と係止することによって下側への移動が規制されるようになっている。また、第 1 蓋部材 3 3 2 と第 2 蓋部材 3 4 2 が共に閉鎖位置にある場合には、図 1 5 に示すように、第 1 蓋部材 3 3 2 の突出部 3 3 2 c が、第 2 蓋部材

3 4 2の本体部3 4 2 a前方であって第2蓋部材3 4 2の開口部3 4 2 dから右方にずれた位置に位置するようになっている。

【0 1 3 6】

第1蓋部材3 3 2と第2蓋部材3 4 2が共に閉鎖位置にある状態から第1蓋部材2 3 2を開放側(すなわち左向き)にスライド移動させた場合、図1 6に示すように、第1蓋部材3 3 2の返し板部3 3 2 b左側面が第2溝部3 3 4 b左端面と当接し、開放側へのそれ以上の移動が規制される。第1蓋部材3 3 2が開放側への移動を規制される開放位置にある場合には、リセットスイッチ1 0 4が露出し、当該リセットスイッチ1 0 4を操作することができる。また、第1蓋部材3 3 2が開放位置にあつて第2蓋部材3 4 2が閉鎖位置にある場合には、第1蓋部材3 3 2の突出部2 3 2 cが、第2蓋部材2 4 2の前方であつて第2蓋部材3 4 2の開口部3 4 2 dから左方にずれた位置に位置するようになっている。

10

【0 1 3 7】

第2蓋部材3 4 2を閉鎖側(すなわち左向き)に回動させた場合、第2蓋部材3 4 2の本体部3 4 2 a後面が設定キースイッチ収容部3 4 1の補強リブ1 4 6先端面と当接し、閉鎖側へのそれ以上の回動が規制される。第2蓋部材3 4 2が閉鎖側への移動を規制される閉鎖位置(図1 5参照)にある場合には、第2蓋部材3 4 2によって設定キースイッチ1 0 5の前面側が覆われるとともに、第2蓋部材3 4 2の本体部3 4 2 aの前面と壁部3 4 5の先端面とが同一平面に位置するようになっている。

【0 1 3 8】

図1 5に示すように第1蓋部材3 3 2が閉鎖位置にある場合には、第2蓋部材3 4 2の本体部3 4 2 a前方に第1蓋部材3 3 2の突出部3 3 2 cが位置するため、第2蓋部材3 4 2の開放側への移動が規制される。また、図1 6に示すように第1蓋部材3 3 2が開放位置にある場合についても、第2蓋部材3 4 2の本体部3 4 2 a前方に第1蓋部材3 3 2の突出部3 3 2 cが位置するため、第2蓋部材3 4 2の開放側への移動が規制される。一方、第1蓋部材3 3 2を、当該第1蓋部材3 3 2の突出部3 3 2 cと第2蓋部材3 4 2の開口部3 4 2 dとが前後に重なる位置まで移動させた場合(図2 0(a)参照)には、第1蓋部材3 3 2の突出部3 3 2 cが第2蓋部材3 4 2の本体部3 4 2 a前方にないため、突出部3 3 2 cによる第2蓋部材3 4 2の規制が解除され、第2蓋部材3 4 2を開放側(すなわち右向き)に回動させることができる。なお、第1蓋部材3 3 2の突出部3 3 2 cと第2蓋部材3 4 2の開口部3 4 2 dとが前後に重なる規制解除位置以外の位置に第1蓋部材3 3 2が位置する場合には、いずれの場合であっても突出部3 3 2 cが第2蓋部材3 4 2の本体部3 4 2 a前方に位置し、第2蓋部材3 4 2の開放側への移動が規制される。このように、本実施の形態においても、上記第2の実施の形態と同様、第1蓋部材3 3 2が規制解除位置にある場合に限り、第2蓋部材3 4 2を開放側へ移動させることが可能となる。

20

30

【0 1 3 9】

第1蓋部材3 3 2が規制解除位置にある状況下で第2蓋部材3 4 2を開放側に回動させた場合、第2蓋部材3 4 2の本体部3 4 2 aのうち支軸3 4 2 b, 3 4 2 cの形成された側面が設定キースイッチ収容部3 4 1の壁部3 4 5側面と当接し、開放側へのそれ以上の回動が規制される。第2蓋部材3 4 2がそれ以上の開放側への移動を規制される開放位置(図1 9(b)参照)にある場合には、設定キースイッチ1 0 5が露出し、当該設定キースイッチ1 0 5を操作することができる。なお、例えば第2蓋部材3 4 2が開放位置にある場合と言うような第1蓋部材3 3 2の突出部3 3 2 c下方に第2蓋部材3 4 2の案内溝部3 4 2 eが位置していない状況においては、第1蓋部材3 3 2が落下する可能性が生じるが、図1 9(a)に示すような第1蓋部材3 3 2の返し板部3 3 2 bと第2溝部3 3 4 bの切欠部3 3 4 cとが上下方向において一致する位置以外の位置に第1蓋部材3 3 2を移動させることにより、返し板部3 3 2 bを第2溝部3 3 4 bと係止させることができ、第1蓋部材3 3 2が落下することを防止できる。

40

【0 1 4 0】

50

以上詳述した第3の実施の形態においては、第1蓋部材332を閉鎖位置から開放位置に移動させる場合に左向きに第1蓋部材332をスライド移動させる必要があり、第2蓋部材342を閉鎖位置から開放位置に移動させる場合に右向きに第2蓋部材342を回動させる必要がある。つまり、第1蓋部材332が開放側に移動する向きと第2蓋部材342が開放側に移動する向きとが異なっている。また、第1蓋部材332が閉鎖位置と開放位置の間の規制解除位置にある場合に限って第2蓋部材342が開放側に回動可能となるため、上記第2の実施の形態と同様の作用効果を奏することができる。

#### 【0141】

さらに、本実施の形態においては、第1蓋部材332をスライド移動可能に支持する案内溝部342eを第2蓋部材342に設けたため、第2蓋部材342が開放位置にある場合等においては、第1蓋部材332が第2溝部334bのみによってスライド移動可能に支持されている状況が生じる。かかる状況下で第1蓋部材332の返し板部332bと第2溝部334bの切欠部334cとが上下方向において一致する位置に第1蓋部材332を移動させた場合、第1蓋部材332に対して上向きの外力を加えていない限りは当該第1蓋部材332が落下することとなる。ここで、前面扉12を開放することなく筐体11と前面扉12の隙間から針金等を用いて第1蓋部材332を不正に移動させた場合には、第1蓋部材332が開放位置又は閉鎖位置にある場合を除いて第1蓋部材332の位置を把握することが困難であるため、第1蓋部材332を落下させてしまう機会を生じさせることができる。つまり、本実施の形態においては、仮に設定が不正に変更された場合に第1蓋部材332の落下という痕跡を残させることが可能となる。故に、不正行為を容易に発見することが可能となる。

#### 【0142】

なお、上述した各実施の形態の記載内容に限定されず、例えば次のように実施してもよい。

#### 【0143】

(1) 上記各実施の形態では、リセットスイッチ104と設定キースイッチ105を主制御装置101に直接搭載する構成としたが、電源ボックス70に設ける構成としても良いし、前面扉12の後面側に設ける構成としても良い。これら構成とした場合であっても、リセットスイッチ104と設定キースイッチ105を上記した第1蓋部材と第2蓋部材によって覆う構成とすれば、上記各実施の形態と同様の作用効果を奏することができる。

#### 【0144】

(2) 上記各実施の形態では、リセットスイッチ104と設定キースイッチ105を上下に並ぶように配置したが、左右方向に並ぶように配置しても良いことは言うまでもない。

#### 【0145】

(3) 上記第1の実施の形態では、第1蓋部材132と第2蓋部材142が互いに独立して回動可能な構成としたが、他の実施の形態と同様、一方の蓋部材に他方の蓋部材が開放側に回動することを規制する規制部を設ける構成としても良い。または、両蓋部材132, 142に互いの開放側への回動を規制する規制部を設ける構成としても良い。例えば、第1蓋部材と第2蓋部材の前面に係合フック及び被係合部をそれぞれ設ける。かかる構成とした場合には、各係合フックと各被係合部の係合を解除した後でなければいずれの蓋部材も開放側に回動させることができないため、設定が不正に変更されることを好適に抑制することが可能となる。但し、かかる構成とした場合には、部品点数の増加に伴うコストアップ等が懸念されることとなる。

#### 【0146】

(4) 上記第1の実施の形態では、第1蓋部材132が閉鎖位置にある場合、第1蓋部材132の本体部132a前面とリセットスイッチ収容部131の上側壁部及び下側壁部の先端面とが同一平面に位置し、第2蓋部材142が閉鎖位置にある場合、第2蓋部材142の本体部142a前面と設定キースイッチ141の上側壁部及び下側壁部の先端面とが同一平面に位置する構成としたが、かかる構成を変更する。すなわち、第1蓋部材13

10

20

30

40

50

2 が閉鎖位置にある場合、第 1 蓋部材 1 3 2 の本体部 1 3 2 a 前面がリセットスイッチ収容部 1 3 1 の上側壁部及び下側壁部の先端面より後方に位置し、第 2 蓋部材 1 4 2 が閉鎖位置にある場合、第 2 蓋部材 1 4 2 の本体部 1 4 2 a 前面が設定キースイッチ 1 4 1 の上側壁部及び下側壁部の先端面より後方に位置する構成とする。このように、蓋部材 1 3 2 , 1 4 2 の前面が対応する収容部 1 3 1 , 1 4 1 の先端面より後方に位置する構成とした場合であっても、上記第 1 の実施の形態と同様の作用効果を奏することができる。但し、かかる構成とした場合には、蓋部材と対応する収容部との段差を利用して針金等を挿入される可能性が懸念される。他の実施の形態についても同様である。

【 0 1 4 7 】

( 5 ) 上記第 2 及び第 3 の実施の形態では、第 1 蓋部材 2 3 2 , 3 3 2 が第 2 蓋部材 2 4 2 , 3 4 2 の開放側への移動を規制する構成としたが、第 2 蓋部材が第 1 蓋部材の開放側への移動を規制する構成としても良い。但し、かかる構成とした場合には、スロットマシン 1 0 をエラー状態から復帰させる場合に、第 2 蓋部材を規制解除位置に移動させた上で第 1 蓋部材を開放側に移動させなければならないため、エラー状態から復帰させる際の作業が煩雑化する可能性が懸念される。

【 0 1 4 8 】

( 6 ) 上記第 3 の実施の形態において、第 1 蓋部材 3 3 2 及び第 2 蓋部材 3 4 2 に、閉鎖側に付勢するコイルバネを設ける構成としても良いことは言うまでもない。また、上記第 1 及び第 2 の実施の形態において、第 1 蓋部材 1 3 2 , 2 3 2 及び第 2 蓋部材 1 4 2 , 2 4 2 にコイルバネ 1 3 9 , 1 4 9 , 2 3 9 , 2 4 9 を設けるのではなく、一方の蓋部材

【 0 1 4 9 】

( 7 ) 上記各実施の形態では、第 1 蓋部材と第 2 蓋部材が共に回動可能に軸支されている構成と、第 1 蓋部材がスライド移動可能に支持されるとともに第 2 蓋部材が回動可能に軸支されている構成と、を説明したが、第 1 蓋部材が回動可能に支持されるとともに第 2 蓋部材がスライド移動可能に支持される構成や、第 1 蓋部材と第 2 蓋部材が共にスライド移動可能に支持される構成とすることも可能である。以下では、一例として第 1 蓋部材と第 2 蓋部材が共にスライド移動可能に支持される構成を説明する。

【 0 1 5 0 】

図 2 1 は、第 1 蓋部材 4 3 2 及び第 2 蓋部材 4 4 2 が閉鎖位置にある場合を示す主制御装置 1 0 1 の正面図、図 2 2 は、第 1 蓋部材 4 3 2 が開放位置にある場合を示す要部拡大図、図 2 3 は、第 1 蓋部材 4 3 2 が規制解除位置にある場合を示す要部拡大図、図 2 4 は、第 2 蓋部材 4 4 2 が開放位置にある場合を示す要部拡大図である。

【 0 1 5 1 】

リセットスイッチ収容部 4 3 1 の前面側には、第 1 蓋部材 4 3 2 が左右方向にスライド移動可能に支持されており、設定キースイッチ収容部 4 4 1 の前面側には、第 2 蓋部材 4 4 2 が上下方向にスライド移動可能に支持されている。

【 0 1 5 2 】

リセットスイッチ収容部 4 3 1 の上側壁部 4 3 1 a 及び下側壁部 4 3 1 b には、第 1 蓋部材 4 3 2 をスライド移動可能に支持するための案内溝部 4 3 3 a , 4 3 3 b が形成されている。案内溝部 4 3 3 a , 4 3 3 b は、対応する壁部 4 3 1 a , 4 3 1 b の右端から左端まで延び、左端側が開放された形状となっている。リセットスイッチ収容部 4 3 1 の左方には、上側壁部 4 3 1 a 又は下側壁部 4 3 1 b と連なるようにして左右に延びる延長壁部 4 3 4 が形成されている。延長壁部 4 3 4 の先端には、互いに向かい合う側の端部に切欠部 4 3 5 が形成されている。切欠部 4 3 5 は、その先端面が案内溝部 4 4 3 a , 4 4 3 b の後端面と同一平面となるように形成されている。また、延長壁部 4 3 4 の左方には、第 1 蓋部材 4 3 2 の左方への移動を規制するストッパ 4 5 0 が取り付けられている。設定キースイッチ収容部 4 4 1 の左側壁部 4 4 1 a 及び右側壁部 4 4 1 b には、第 2 蓋部材 4 4 2 をスライド移動可能に支持するための案内溝部 4 4 3 a , 4 4 3 b が形成されている。案内溝部 4 4 3 a , 4 4 3 b は、対応する壁部 4 4 1 a , 4 4 1 b の下端から上端まで

延び、上端側が開放された形状となっている。

【 0 1 5 3 】

第 1 蓋部材 4 3 2 は、全体として横長矩形に形成された本体部 4 3 2 a を有し、その中央部には、下方に向かって開口する開口部 4 3 2 b が形成されている。第 1 蓋部材 4 3 2 の開口部 4 3 2 b を形成する左右両壁部には、第 2 蓋部材 4 4 2 をスライド移動可能に支持するための案内溝部 4 3 2 c が形成されている。第 2 蓋部材 4 4 2 は、矩形の本体部 4 4 2 a を有し、その左上部には、左方に向かって突出する突出片 4 4 2 b が形成されている。

【 0 1 5 4 】

第 1 蓋部材 4 3 2 と第 2 蓋部材 4 4 2 を対応する収容部 4 3 1 , 4 4 1 に取り付ける場合には、先ず第 2 蓋部材 4 4 2 を設定キースイッチ収容部 4 4 1 の上方から案内溝部 4 4 3 a , 4 4 3 b に挿入し、当該第 2 蓋部材 4 4 2 を下方にスライド移動させる。その後、第 1 蓋部材 4 3 2 をリセットスイッチ収容部 4 3 1 の左方から延長壁部 4 3 4 の切欠部 4 3 5 に沿わせつつ案内溝部 4 3 3 a , 4 3 3 b に挿入し、当該第 1 蓋部材 4 3 2 を右方にスライド移動させる。その後、ボックスカバー 1 1 1 の収容部 1 1 3 に、ストッパ 4 5 0 を取り付け固定する。

【 0 1 5 5 】

かかる構成とした場合であっても、第 1 蓋部材 4 3 2 が閉鎖位置にある場合には、図 2 1 に示すように第 1 蓋部材 4 3 2 の開口部 4 3 2 b 及び案内溝部 4 3 2 c と第 2 蓋部材 4 4 2 とが上下方向においてずれた位置となるため、第 2 蓋部材 4 4 2 の上方への移動すなわち開放側への移動が規制される。また、第 1 蓋部材 4 3 2 が開放位置にある場合についても、図 2 2 に示すように第 1 蓋部材 4 3 2 の開口部 4 3 2 b と第 2 蓋部材 4 4 2 とが上下方向においてずれた位置となるため、第 2 蓋部材 4 4 2 の上方への移動すなわち開放側への移動が規制される。一方、第 1 蓋部材 4 3 2 が規制解除位置にある場合には、図 2 3 に示すように第 1 蓋部材 4 3 2 の開口部 4 3 2 b 及び案内溝部 4 3 2 c と第 2 蓋部材 4 4 2 が上下方向において一致するため、第 2 蓋部材 4 3 2 b の上方への移動の規制が解除され、図 2 4 に示すように設定キースイッチ 1 0 5 を露出させることが可能となる。

【 0 1 5 6 】

( 8 ) 上記各実施の形態では、リセットスイッチ 1 0 4 と設定キースイッチ 1 0 5 を主制御装置 1 0 1 に直接搭載し、筐体 1 1 から前面扉 1 2 を開放した際に前方から両スイッチ 1 0 4 , 1 0 5 が視認可能となる構成としたが、かかる構成を変更する。すなわち、電源ボックスの後面側にリセットスイッチ及び設定キースイッチを設け、これらスイッチを上述した第 1 蓋部材と第 2 蓋部材によって覆う構成とする。かかる構成においては、筐体と前面扉の隙間から針金等が挿入された場合に、両蓋部材に加えて電源ボックスによっても両スイッチへの針金等の到達を阻止することができる。故に、設定が不正に変更されることを好適に抑制することが可能となる。

【 0 1 5 7 】

( 9 ) 上記各実施の形態では、設定値を表示する機能を設定表示部 1 0 6 のみが有する構成としたが、設定表示部 1 0 6 に加えて、例えばクレジット表示部 6 0 に設定値を表示する機能を付与する構成としても良い。かかる構成とした場合であっても、主基板 1 0 2 に直接搭載された設定表示部 1 0 6 に表示される設定値を確認することで正規の設定値を把握することができるため、ホール管理者等が遊技者等に対して行う不正を抑制することが可能となる。但し、設定値を不正に変更する不正行為者がクレジット表示部 6 0 に表示される設定値を確認しながら不正行為者の望む設定値に変更する可能性が懸念される。このため、主基板に加えて他の部材にも設定表示部を設ける構成とする場合には、筐体内部又は前面扉の後面に設定表示部を設けることが望ましい。

【 0 1 5 8 】

( 1 0 ) 上記各実施の形態では、設定表示部 1 0 6 を主基板 1 0 2 の前面右側部に設ける構成としたが、前面左側部に設ける構成としても良いし、前面中央部に設ける構成としても良く、配置する位置は任意である。

10

20

30

40

50

## 【 0 1 5 9 】

( 1 1 ) 上記各実施の形態では、設定キースイッチ 1 0 5 を ON 操作している状態で電源を投入した場合、強制的 R A M クリア処理を行って設定値を「 1 」とする構成としたが、強制的 R A M クリア処理を行わない構成としても良いし、強制的 R A M クリア処理にて設定値以外のデータをクリアする構成としても良い。

## 【 0 1 6 0 】

( 1 2 ) 上記各実施の形態では、リセットスイッチ 1 0 4 が操作される毎に設定値が 1 ずつ更新される構成としたが、かかる構成に限定されるものではなく、設定値がランダムに更新される構成としても良いし、所定時間経過毎に設定値が自動更新され、ホール管理者等の望む設定値が表示された際にリセットスイッチ 1 0 4 を操作することで設定値が確定される構成としても良い。

10

## 【 0 1 6 1 】

( 1 3 ) 上記各実施の形態では、スロットマシン 1 0 について具体化した例を示したが、複数の当選確率を有するとともに設定変更操作を行うことで当選確率を変更することが可能なパチンコ機に適用しても良いし、スロットマシンとパチンコ機とを融合した形式の遊技機に適用しても良い。

## 【 図面の簡単な説明 】

## 【 0 1 6 2 】

【 図 1 】 一実施の形態におけるスロットマシンの正面図。

【 図 2 】 前面扉を閉じた状態を示すスロットマシンの斜視図。

20

【 図 3 】 前面扉を開いた状態を示すスロットマシンの斜視図。

【 図 4 】 前面扉の背面図。

【 図 5 】 筐体の正面図。

【 図 6 】 主制御装置の正面図。

【 図 7 】 主制御装置の斜視図。

【 図 8 】 第 1 蓋部材及び第 2 蓋部材を開放した状態を示す要部拡大図。

【 図 9 】 主制御装置の A - A 線断面図。

【 図 1 0 】 当選確率設定処理を示すフローチャート。

【 図 1 1 】 第 2 の実施の形態における第 1 蓋部材及び第 2 蓋部材が閉鎖位置にある場合を示す主制御装置の正面図。

30

【 図 1 2 】 第 1 蓋部材が開放位置にある場合を示す要部拡大図。

【 図 1 3 】 第 1 蓋部材が規制解除位置にある場合を示す要部拡大図。

【 図 1 4 】 第 1 蓋部材及び第 2 蓋部材が開放位置にある場合を示す要部拡大図。

【 図 1 5 】 第 3 の実施の形態における第 1 蓋部材及び第 2 蓋部材が閉鎖位置にある場合を示す主制御装置の正面図。

【 図 1 6 】 第 1 蓋部材が開放位置にある場合を示す要部拡大図。

【 図 1 7 】 第 1 蓋部材を取り外した状態を示す要部斜視図。

【 図 1 8 】 第 2 溝部及び案内溝部の形状を示す要部断面斜視図。

【 図 1 9 】 第 1 蓋部材及び第 2 蓋部材の取付作業を説明するための図。

【 図 2 0 】 第 1 蓋部材及び第 2 蓋部材の取付作業を説明するための図。

40

【 図 2 1 】 他の実施の形態における第 1 蓋部材及び第 2 蓋部材が閉鎖位置にある場合を示す主制御装置の正面図。

【 図 2 2 】 第 1 蓋部材が開放位置にある場合を示す要部拡大図。

【 図 2 3 】 第 1 蓋部材が規制解除位置にある場合を示す要部拡大図。

【 図 2 4 】 第 2 蓋部材が開放位置にある場合を示す要部拡大図。

## 【 符号の説明 】

## 【 0 1 6 3 】

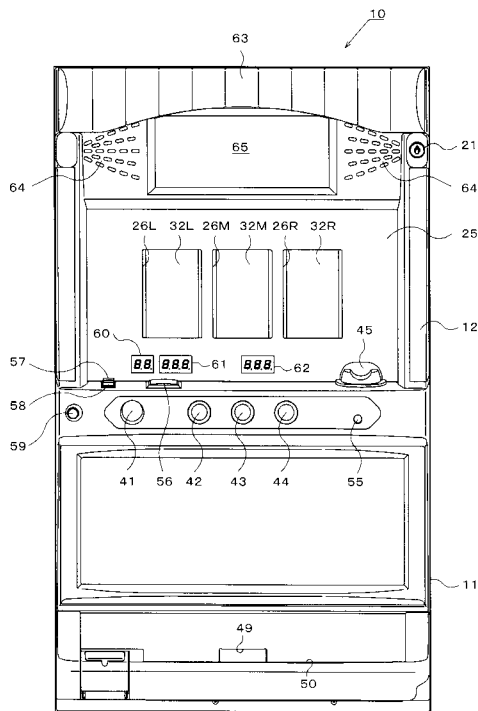
1 0 ... 遊技機としてのスロットマシン、 1 1 ... 筐体、 3 2 ... 循環表示手段を構成すると共に周回体としてのリール、 4 1 ... 開始操作手段又は始動操作手段としてのスタートレバー、 4 2 ~ 4 4 ... 停止操作手段としてのストップスイッチ、 5 6 ~ 5 8 ... クレジット投入

50

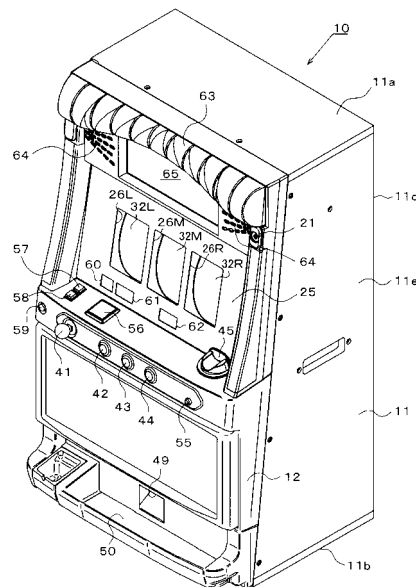
スイッチ、65...補助演出部又は補助演出手段を構成する補助表示部、100...主制御装置ユニット、101...制御装置としての主制御装置、102...制御基板としての主基板、104...第1操作部としてのリセットスイッチ、105...第2操作部としての設定キースイッチ、106...設定値表示部としての設定表示部、110...基板ボックス、111...ボックスカバー、112...ボックスケース、120...痕跡部材としての第1封印部材、131...リセットスイッチ収容部、132...第1移動部材としての第1蓋部材、134...被覆壁部、139...付勢手段としてのコイルバネ、141...設定キースイッチ収容部、142...第2移動部材としての第2蓋部材、144...被覆壁部、149...付勢手段としてのコイルバネ、151...台座装置、231...リセットスイッチ収容部、232...第1移動部材としての第1蓋部材、232d...規制部としての突出部、239...付勢手段としてのコイルバネ、241...設定キースイッチ収容部、242...第2移動部材としての第2蓋部材、242d...規制解除手段としての開口部、249...付勢手段としてのコイルバネ、331...リセットスイッチ収容部、332...第1移動部材としての第1蓋部材、332c...規制部としての突出部、341...設定キースイッチ収容部、342...第2移動部材としての第2蓋部材、342d...規制解除手段としての開口部、342f...移動規制手段としての閉塞壁部、431...リセットスイッチ収容部、432...第1移動部材としての第1蓋部材、432b...規制解除手段としての開口部、441...設定キースイッチ収容部、442...第2移動部材としての第2蓋部材、450...ストップ。

10

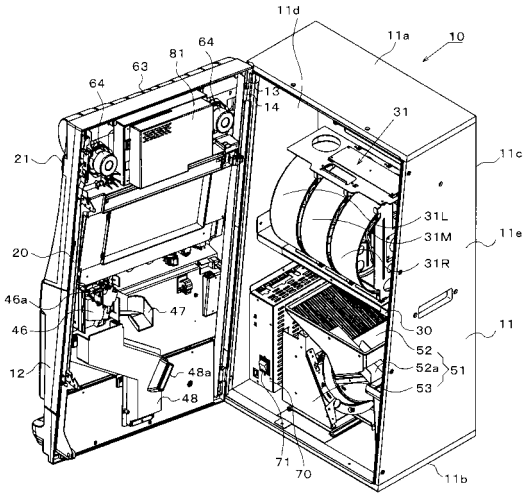
【図1】



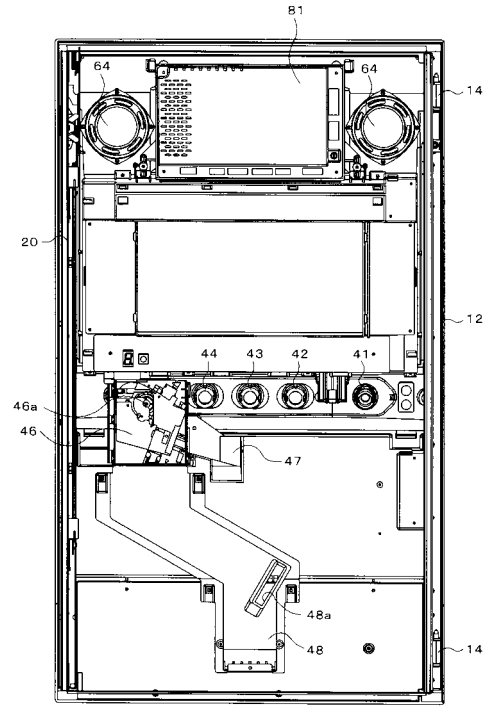
【図2】



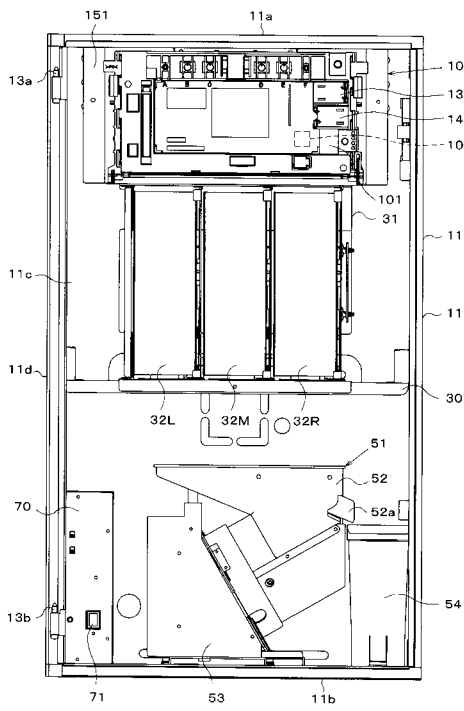
【図3】



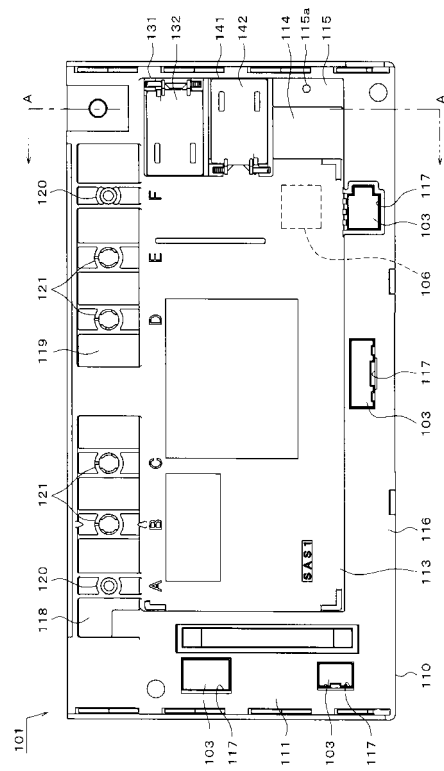
【図4】



【図5】

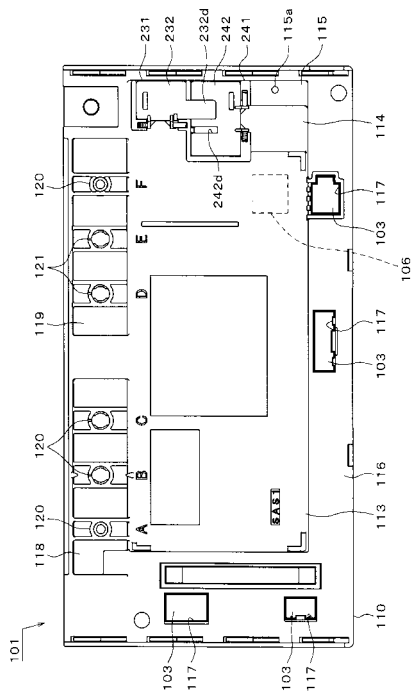


【図6】

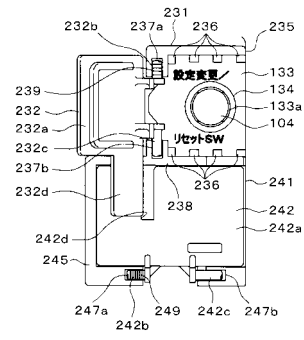




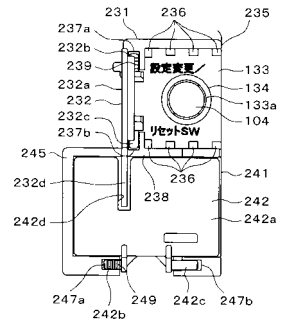
【図 1 1】



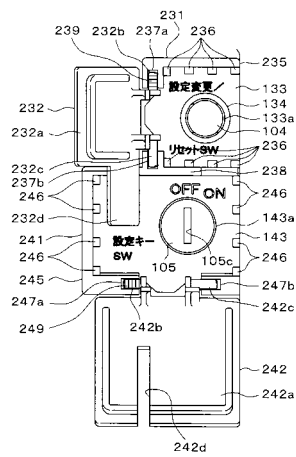
【図 1 2】



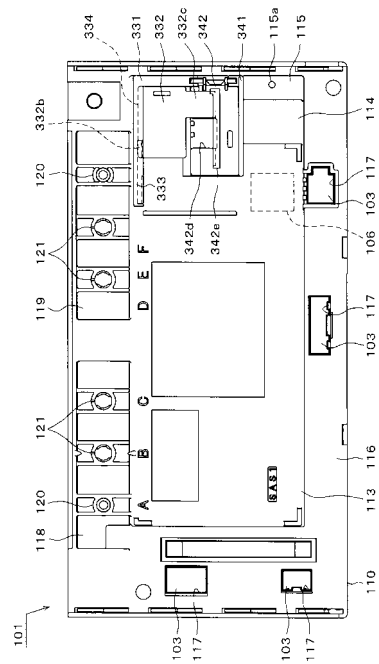
【図 1 3】



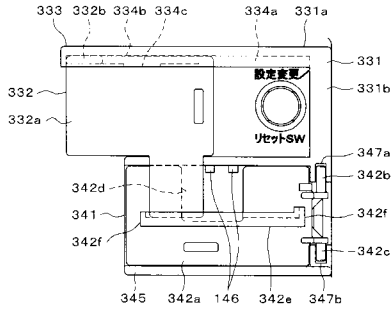
【図 1 4】



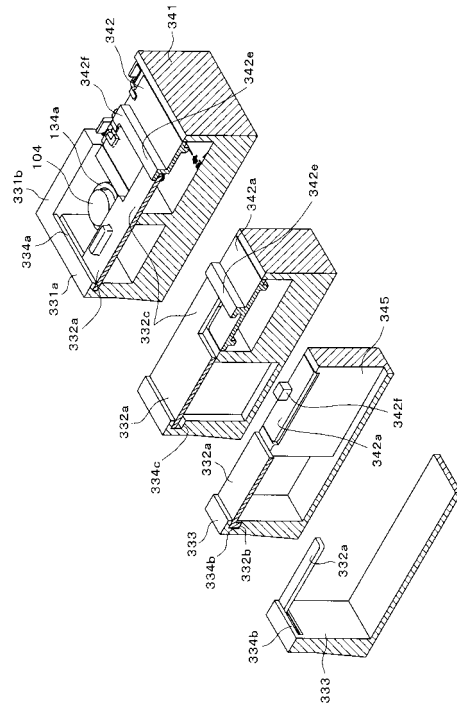
【図 1 5】



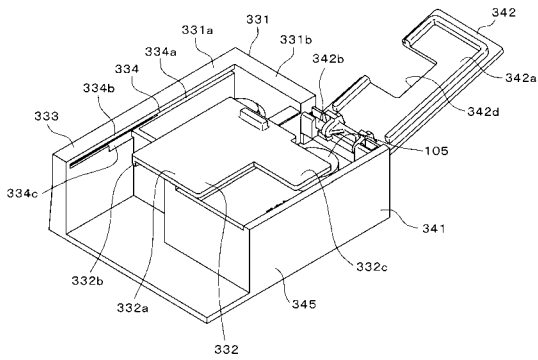
【図16】



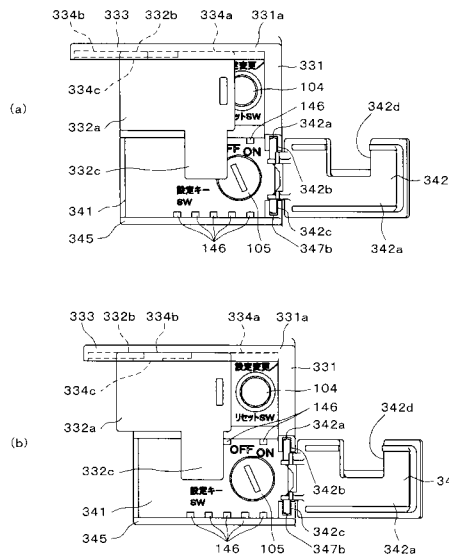
【図18】



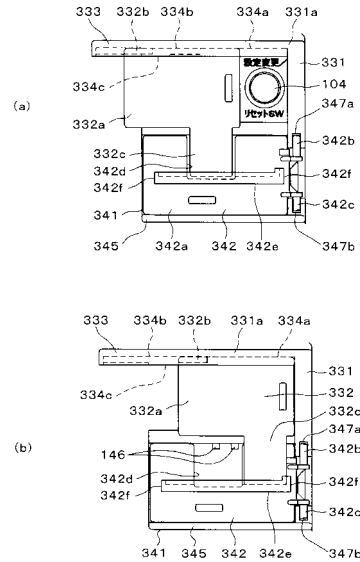
【図17】



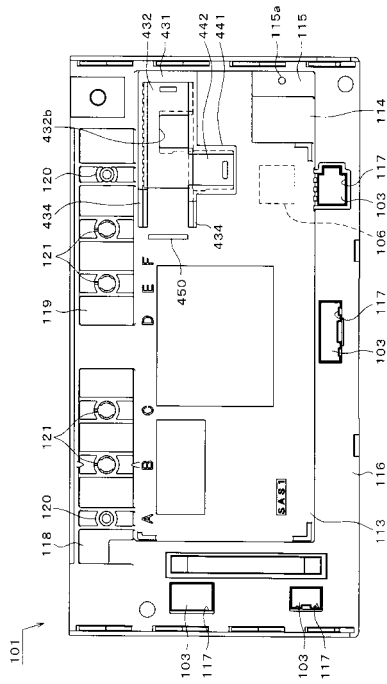
【図19】



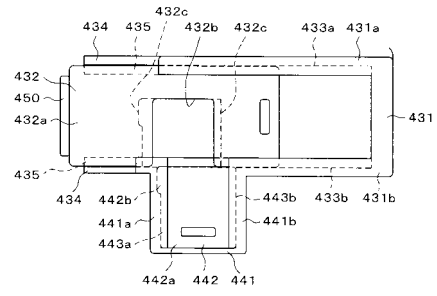
【図20】



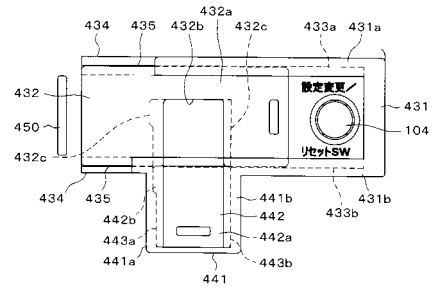
【図 2 1】



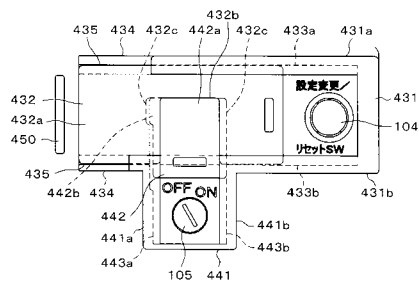
【図 2 2】



【図 2 3】



【図 2 4】



---

フロントページの続き

審査官 鶴岡 直樹

- (56)参考文献 特開2005-013509(JP,A)  
特開2006-239036(JP,A)  
特開2005-021444(JP,A)  
特開2004-065684(JP,A)  
登録実用新案第3089933(JP,U)  
特開2007-167497(JP,A)  
特開2004-057636(JP,A)  
特開2004-065493(JP,A)  
特開2005-131256(JP,A)  
特開2006-254989(JP,A)  
特開平05-146541(JP,A)

(58)調査した分野(Int.Cl., DB名)

A63F 5/04