



## (12) 发明专利申请

(10) 申请公布号 CN 112603096 A

(43) 申请公布日 2021.04.06

(21) 申请号 202011559671.3

(22) 申请日 2020.12.25

(71) 申请人 曾涛

地址 510665 广东省广州市天河区科韵路  
16号广州信息港B座301A室

(72) 发明人 曾涛

(51) Int. Cl.

A47C 19/22 (2006.01)

A47C 19/20 (2006.01)

A47C 21/08 (2006.01)

A47C 21/00 (2006.01)

A47C 20/04 (2006.01)

A47B 23/02 (2006.01)

A47B 17/00 (2006.01)

A47B 63/00 (2006.01)

A47B 83/04 (2006.01)

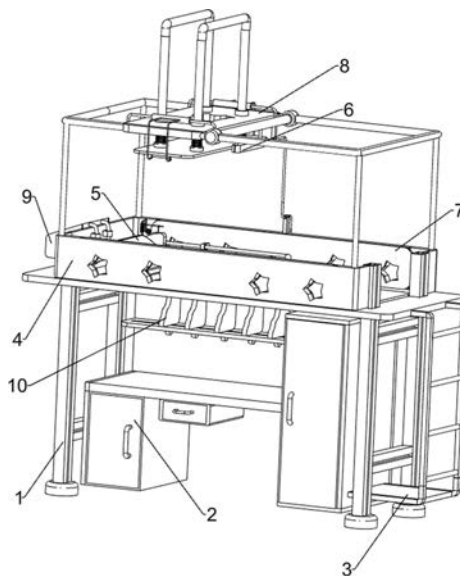
权利要求书2页 说明书5页 附图7页

(54) 发明名称

一种学生用防跌落宿舍床

(57) 摘要

本发明涉及一种宿舍床,尤其涉及一种学生用防跌落宿舍床。本发明提供一种能避免学生跌落,同时能对宿舍床进行照明,而且能储存大量的物品和放置的学生用防跌落宿舍床。一种学生用防跌落宿舍床,包括有第一固定架、第一桌子、梯子、床围和下压机构等;地面上放置有第一固定架,地面上放置有第一桌子,第一桌子位于第一固定架下方,第一固定架右侧与第一桌子右侧下部之间连接有梯子,第一固定架顶端与梯子连接,梯子顶端固接有床围,梯子上安装有下压机构。本发明通过设有下压机构,下压机构与第一固定架配合,能够提高学生的舒适度;照明机构与下压机构配合,能够实现照明工作同时学生起床不会影响他人。



1. 一种学生用防跌落宿舍床,其特征是,包括有第一固定架(1)和第一桌子(2),地面上放置有第一固定架(1),地面上放置有第一桌子(2),第一桌子(2)位于第一固定架(1)下方,还包括有梯子(3)、床围(4)和下压机构(5),第一固定架(1)右侧与第一桌子(2)右侧下部之间连接有梯子(3),第一固定架(1)顶端与梯子(3)连接,梯子(3)顶端固接有床围(4),梯子(3)上安装有下压机构(5)。

2. 如权利要求1所述的一种学生用防跌落宿舍床,其特征是,下压机构(5)包括有床板(51)、第一杆件(52)、第一滑轨(53)和第一弹簧(54),第一固定架(1)顶部中间固接有床板(51),第一固定架(1)顶部左侧前后两部固接有第一滑轨(53),前后两根第一滑轨(53)之间滑动式设有第一杆件(52),床板(51)左侧与第一杆件(52)连接,两根第一滑轨(53)与第一杆件(52)左右两侧之间连接有第一弹簧(54)。

3. 如权利要求2所述的一种学生用防跌落宿舍床,其特征是,还包括有照明机构(6),照明机构(6)包括有第二杆件(61)、照明灯(62)、第二固定杆(63)、电线(64)、绕线轮(65)、按钮(66)、第二滑杆(67)和第三固定杆(68),床围(4)顶部之间连接有第二杆件(61),第二杆件(61)中部安装有照明灯(62),第二杆件(61)后侧下部焊接有第二固定杆(63),床围(4)后侧转动式设有绕线轮(65),绕线轮(65)上绕设有电线(64),电线(64)的顶端穿过第二固定杆(63)连接在照明灯(62)上,床围(4)内侧后部中间滑动式设有按钮(66),床围(4)内侧后部左侧焊接有第三固定杆(68),第三固定杆(68)内滑动式设有第二滑杆(67),第二滑杆(67)与第一杆件(52)接触配合。

4. 如权利要求3所述的一种学生用防跌落宿舍床,其特征是,还包括有防跌落机构(7),防跌落机构(7)包括有第三杆件(71)、第一直齿条(72)、第二滑轨(73)、第一固定板(74)、第一直齿轮(75)和第二直齿条(76),第一杆件(52)左右两端均安装有第三杆件(71),床围(4)内侧左部均焊接有第二滑轨(73),两根第二滑轨(73)内滑动式设有第一直齿条(72),第一直齿条(72)右端与第三杆件(71)顶端连接,床围(4)内侧左部转动式设有第一直齿轮(75),第一直齿条(72)与第一直齿轮(75)接触配合,床围(4)内侧滑动式设有第一固定板(74),两块第一固定板(74)左端焊接有第二直齿条(76),第二直齿条(76)与第一直齿轮(75)接触配合。

5. 如权利要求4所述的一种学生用防跌落宿舍床,其特征是,还包括有放置机构(8),放置机构(8)包括有第一U形杆(81)、第二固定板(82)、第二U形杆(83)、第一旋转组件(84)、第二弹簧(85)和第二桌子(86),床围(4)左侧上部之间连接有第二固定板(82),第二固定板(82)内滑动式设有第一U形杆(81),第二固定板(82)前后两侧均固接有第二U形杆(83),两根第二U形杆(83)上均转动式设有第一旋转组件(84),第一U形杆(81)底端之间连接有第二桌子(86),第一U形杆(81)上均套装有第二弹簧(85),第二弹簧(85)的两端分别连接在第二固定板(82)和第二桌子(86)上,第一旋转组件(84)下部与第二桌子(86)两侧接触配合。

6. 如权利要求5所述的一种学生用防跌落宿舍床,其特征是,还包括有储物机构(9),储物机构(9)包括有第一放料框(91)、第一连接杆(92)和第一滑套(93),床围(4)左侧中间焊接有第一滑套(93),两个第一滑套(93)内均滑动式设有第一连接杆(92),两根第一连接杆(92)之间连接有第一放料框(91)。

7. 如权利要求6所述的一种学生用防跌落宿舍床,其特征是,还包括有收纳机构(10),收纳机构(10)包括有第一放料板(101)、滑动板(102)和滑动块(103),第一桌子(2)上部焊

接有第一放料板(101),第一放料板(101)内间隔滑动式设有滑动块(103),滑动块(103)顶端固接有滑动板(102)。

## 一种学生用防跌落宿舍床

### 技术领域

[0001] 本发明涉及一种宿舍床,尤其涉及一种学生用防跌落宿舍床。

### 背景技术

[0002] 宿舍床指的是学校供学生睡觉的床,但现有宿舍床仅有睡觉功能,同时宿舍床上的学生容易掉落,而且学生的物品无处储存和放置。

[0003] 因此亟需研发一种能避免学生跌落,同时能对宿舍床进行照明,而且能储存大量的物品和放置的学生用防跌落宿舍床。

### 发明内容

[0004] 为了克服现有宿舍床仅有睡觉功能,同时宿舍床上的学生容易掉落,而且学生的物品无处储存和放置的缺点,要解决的技术问题:提供一种能避免学生跌落,同时能对宿舍床进行照明,而且能储存大量的物品和放置的学生用防跌落宿舍床。

[0005] 技术方案为:一种学生用防跌落宿舍床,包括有第一固定架和第一桌子,地面上放置有第一固定架,地面上放置有第一桌子,第一桌子位于第一固定架下方,还包括有梯子、床围和下压机构,第一固定架右侧与第一桌子右侧下部之间连接有梯子,第一固定架顶端与梯子连接,梯子顶端固接有床围,梯子上安装有下压机构。

[0006] 进一步的,下压机构包括有床板、第一杆件、第一滑轨和第一弹簧,第一固定架顶部中间固接有床板,第一固定架顶部左侧前后两部固接有第一滑轨,前后两根第一滑轨之间滑动式设有第一杆件,床板左侧与第一杆件连接,两根第一滑轨与第一杆件左右两侧之间连接有第一弹簧。

[0007] 进一步的,还包括有照明机构,照明机构包括有第二杆件、照明灯、第二固定杆、电线、绕线轮、按钮、第二滑杆和第三固定杆,床围顶部之间连接有第二杆件,第二杆件中部安装有照明灯,第二杆件后侧下部焊接有第二固定杆,床围后侧转动式设有绕线轮,绕线轮上绕设有电线,电线的顶端穿过第二固定杆连接在照明灯上,床围内侧后部中间滑动式设有按钮,床围内侧后部左侧焊接有第三固定杆,第三固定杆内滑动式设有第二滑杆,第二滑杆与第一杆件接触配合。

[0008] 进一步的,还包括有防跌落机构,防跌落机构包括有第三杆件、第一直齿条、第二滑轨、第一固定板、第一直齿轮和第二直齿条,第一杆件左右两端均安装有第三杆件,床围内侧左部均焊接有第二滑轨,两根第二滑轨内滑动式设有第一直齿条,第一直齿条右端与第三杆件顶端连接,床围内侧左部转动式设有第一直齿轮,第一直齿条与第一直齿轮接触配合,床围内侧滑动式设有第一固定板,两块第一固定板左端焊接有第二直齿条,第二直齿条与第一直齿轮接触配合。

[0009] 进一步的,还包括有放置机构,放置机构包括有第一U形杆、第二固定板、第二U形杆、第一旋转组件、第二弹簧和第二桌子,床围左侧上部之间连接有第二固定板,第二固定板内滑动式设有第一U形杆,第二固定板前后两侧均固接有第二U形杆,两根第二U形杆上均

转动式设有第一旋转组件,第一U形杆底端之间连接有第二桌子,第一U形杆上均套装有第二弹簧,第二弹簧的两端分别连接在第二固定板和第二桌子上,第一旋转组件下部与第二桌子两侧接触配合。

[0010] 进一步的,还包括有储物机构,储物机构包括有第一放料框、第一连接杆和第一滑套,床围左侧中间焊接有第一滑套,两个第一滑套内均滑动式设有第一连接杆,两根第一连接杆之间连接有第一放料框。

[0011] 进一步的,还包括有收纳机构,收纳机构包括有第一放料板、滑动板和滑动块,第一桌子上部焊接有第一放料板,第一放料板内间隔滑动式设有滑动块,滑动块顶端固接有滑动板。

[0012] 与现有技术相比,本发明具有如下优点:本发明达到了的效果:

1、本发明通过设有下压机构,下压机构与第一固定架配合,能够提高学生的舒适度;

2、照明机构与下压机构配合,能够实现照明工作,同时学生起床时,不会影响他人;

3、防跌落机构与下压机构配合,能有效的避免学生会出现跌落的情况出现;

4、通过设有储物机构,能避免了学生的手机和手表等贵重物品掉落损坏。

## 附图说明

[0013] 图1为本发明的立体结构示意图。

[0014] 图2为本发明下压机构立体结构示意图。

[0015] 图3为本发明照明机构的立体结构示意图。

[0016] 图4为本发明防坠落机构的立体结构示意图。

[0017] 图5为本发明放置机构的立体结构示意图。

[0018] 图6为本发明储物机构的立体结构示意图。

[0019] 图7为本发明收纳机构的立体结构示意图。

[0020] 附图中的标记:1:第一固定架,2:第一桌子,3:梯子,4:床围,5:下压机构,51:床板,52:第一杆件,53:第一滑轨,54:第一弹簧,6:照明机构,61:第二杆件,62:照明灯,63:第二固定杆,64:电线,65:绕线轮,66:按钮,67:第二滑杆,68:第三固定杆,7:防跌落机构,71:第三杆件,72:第一直齿条,73:第二滑轨,74:第一固定板,75:第一直齿轮,76:第二直齿条,8:放置机构,81:第一U形杆,82:第二固定板,83:第二U形杆,84:第一旋转组件,85:第二弹簧,86:第二桌子,9:储物机构,91:第一放料框,92:第一连接杆,93:第一滑套,10:收纳机构,101:第一放料板,102:滑动板,103:滑动块。

## 具体实施方式

[0021] 下面结合附图对本发明的技术方案作进一步说明。

[0022] 实施例1

一种学生用防跌落宿舍床,如图1所示,包括有第一固定架1、第一桌子2、梯子3、床围4和下压机构5,地面上放置有第一固定架1,地面上放置有第一桌子2,第一桌子2位于第一固定架1下方,第一固定架1右侧与第一桌子2右侧下部之间连接有梯子3,第一固定架1顶

端与梯子3连接,梯子3顶端固接有床围4,梯子3上安装有下压机构5。

[0023] 当学生需要使用该宿舍床时,学生需要从梯子3爬至第一固定架1上,床围4能避免学生会从宿舍床掉落,随后学生头部需要使用头部使下压机构5向下运动,下压机构5被压缩,下压机构5能够学生头部适应性的调节,从而有效的提高学生使用该宿舍床的舒适度,当学生暂时不需要使用该宿舍床时,迅速需要使头部缓慢的离开下压机构5,下压机构5复位作用,下压机构5会恢复原位,学生需要通过梯子3爬至地面上,如果学生还需要继续使用该宿舍床时,工人再次操作上述操作可有效的增加学生的使用舒适度。

#### [0024] 实施例2

在本发明一个较佳实施例中,如图1、图3、图4、图5、图6和图7所示,下压机构5包括有床板51、第一杆件52、第一滑轨53和第一弹簧54,第一固定架1顶部中间固接有床板51,第一固定架1顶部左侧前后两部固接有第一滑轨53,前后两根第一滑轨53之间滑动式设有第一杆件52,床板51左侧与第一杆件52连接,两根第一滑轨53与第一杆件52左右两侧之间连接有第一弹簧54。

[0025] 学生需要通过梯子3爬至床板51上,随后学生需要使用头部向下压床板51左侧,床板51左侧向下运动会带动第一杆件52在第一滑轨53内向下滑动,第一弹簧54被压缩,当学生暂时不需要使用该宿舍床时,学生需要使头部缓慢的离开床板51,第一弹簧54复位作用,第一弹簧54会推动第一杆件52在第一滑轨53内向上滑动复位,第一杆件52向上滑动复位床板51也会随之复位,如此该宿舍床能增加学生的使用舒适度。

[0026] 还包括有照明机构6,照明机构6包括有第二杆件61、照明灯62、第二固定杆63、电线64、绕线轮65、按钮66、第二滑杆67和第三固定杆68,床围4顶部之间连接有第二杆件61,第二杆件61中部安装有照明灯62,第二杆件61后侧下部焊接有第二固定杆63,床围4后侧转动式设有绕线轮65,绕线轮65上绕设有电线64,电线64的顶端穿过第二固定杆63连接在照明灯62上,床围4内侧后部中间滑动式设有按钮66,床围4内侧后部左侧焊接有第三固定杆68,第三固定杆68内滑动式设有第二滑杆67,第二滑杆67与第一杆件52接触配合。

[0027] 当部分学生半夜起床时,学生直接开启宿舍的灯会影响其他同学,所以学生需要先根据实际情况转动绕线轮65,绕线轮65转动会将电线64放松和收紧,电线64会在第二固定杆63在内滑动,第一杆件52向下滑动时,第一杆件52向下滑动至与第二滑杆67接触时,第一杆件52会向下压第二滑杆67,第二滑杆67会在第三固定杆68内向左侧滑动,第二滑杆67向左侧移动至与按钮66接触时,按钮66被开启,电能通过电线64会传输至照明灯62上,照明灯62发出的光会对学生进行照明,同时也减少了影响其他同学的情况出现,当第一杆件52向上滑动时,第一杆件52向上滑动至与暂时停止与第二滑杆67接触时,第二滑杆67会在第三固定杆68内向右侧滑动,第二滑杆67向右侧移动至暂时停止与按钮66接触时,按钮66被关闭,照明灯62会暂时停止发光,进而照明灯62会暂时停止学生进行照明。

[0028] 还包括有防跌落机构7,防跌落机构7包括有第三杆件71、第一直齿条72、第二滑轨73、第一固定板74、第一直齿轮75和第二直齿条76,第一杆件52左右两端均安装有第三杆件71,床围4内侧左部均焊接有第二滑轨73,两根第二滑轨73内滑动式设有第一直齿条72,第一直齿条72右端与第三杆件71顶端连接,床围4内侧左部转动式设有第一直齿轮75,第一直齿条72与第一直齿轮75接触配合,床围4内侧滑动式设有第一固定板74,两块第一固定板74左端焊接有第二直齿条76,第二直齿条76与第一直齿轮75接触配合。

[0029] 为了避免学生可能会跌落,所以第二杆件61向下滑动时,第二杆件61向下滑动会带动第三杆件71在第二滑轨73内向下移动,第三杆件71向下移动会带动第一直齿条72向下移动,第一直齿条72向下滑动会带动第一直齿轮75旋转,第一直齿轮75旋转会带动第二直齿条76向上运动,第二直齿条76向上运动会带动第一固定板74在床围4内向上滑动,进而第一固定板74会将床围4加高,从而能有效的避免学生会跌落,当第二杆件61向上滑动时,第二杆件61向上滑动会带动第三杆件71在第二滑轨73内向上移动,第三杆件71向上移动会带动第一直齿条72向上移动,第一直齿条72向上滑动会带动第一直齿轮75旋转,第一直齿轮75旋转会带动第二直齿条76向下运动,第二直齿条76向下运动会带动第一固定板74在床围4内向下滑动,进而第一固定板74向下滑动会与床围4平行,如此该宿舍床能有效的避免学生会跌落的情况。

[0030] 还包括有放置机构8,放置机构8包括有第一U形杆81、第二固定板82、第二U形杆83、第一旋转组件84、第二弹簧85和第二桌子86,床围4左侧上部之间连接有第二固定板82,第二固定板82内滑动式设有第一U形杆81,第二固定板82前后两侧均固接有第二U形杆83,两根第二U形杆83上均转动式设有第一旋转组件84,第一U形杆81底端之间连接有第二桌子86,第一U形杆81上均套装有第二弹簧85,第二弹簧85的两端分别连接在第二固定板82和第二桌子86上,第一旋转组件84下部与第二桌子86两侧接触配合。

[0031] 当学生需要在该宿舍床看书时,学生需要同时向外侧拉动第一旋转组件84在第二U形杆83上旋转,第一旋转组件84旋转至暂时停止与第二桌子86接触时,第二弹簧85复位作用,第二弹簧85会推动第一U形杆81在第二固定板82内向下滑动,第一U形杆81向下滑动会带动第二桌子86向下移动,此时工人可将书放在第二桌子86上,当学生暂时不需要看书时,工人需要拉动第一U形杆81在第二固定板82内向上滑动,第一U形杆81向上移动会带动第二桌子86向上移动,第二弹簧85被压缩,第二桌子86向上移动至位于第一旋转组件84之间时,学生需要向内侧推动第一旋转组件84,第一旋转组件84会在第二U形杆83上旋转复位,进而第一旋转组件84会将第二桌子86夹紧,如果学生还需要继续使用第二桌子86时,学生再次重复上述操作可便于看书。

[0032] 还包括有储物机构9,储物机构9包括有第一放料框91、第一连接杆92和第一滑套93,床围4左侧中间焊接有第一滑套93,两个第一滑套93内均滑动式设有第一连接杆92,两根第一连接杆92之间连接有第一放料框91。

[0033] 学生的手机和手表等贵重物品放在宿舍床上容易掉落损坏,所以学生需要将手机和手表等贵重物品放在第一放料框91内,当学生需要对第一放料框91进行时,学生需要向上拉动第一放料框91,第一放料框91向上移动会带动第一连接杆92在第一滑套93内滑动,学生需要将第一连接杆92插回第一滑套93内,第一放料框91能有效的避免了学生的手机和手表等贵重物品掉落损坏。

[0034] 还包括有收纳机构10,收纳机构10包括有第一放料板101、滑动板102和滑动块103,第一桌子2上部焊接有第一放料板101,第一放料板101内间隔滑动式设有滑动块103,滑动块103顶端固接有滑动板102。

[0035] 当工人需要将适量的书放在第一放料板101上,学生可根据书的厚度适应性的调节滑动板102的位置,滑动板102移动会带动滑动块103在第一放料板101上滑动,滑动板102移动能将书固定,如此该宿舍床上能放置大量的书,学生需要将书取出时,学生需要同时向

外侧拉动滑动板102,这时学生可将滑动板102之间的书取出。

[0036] 尽管已经示出和描述了本发明的实施例,但对于本领域的普通技术人员而言,可以理解在不脱离本发明的原理和精神的情况下可以对这些实施例进行变化,本发明的范围由所附权利要求及其等同物限定。



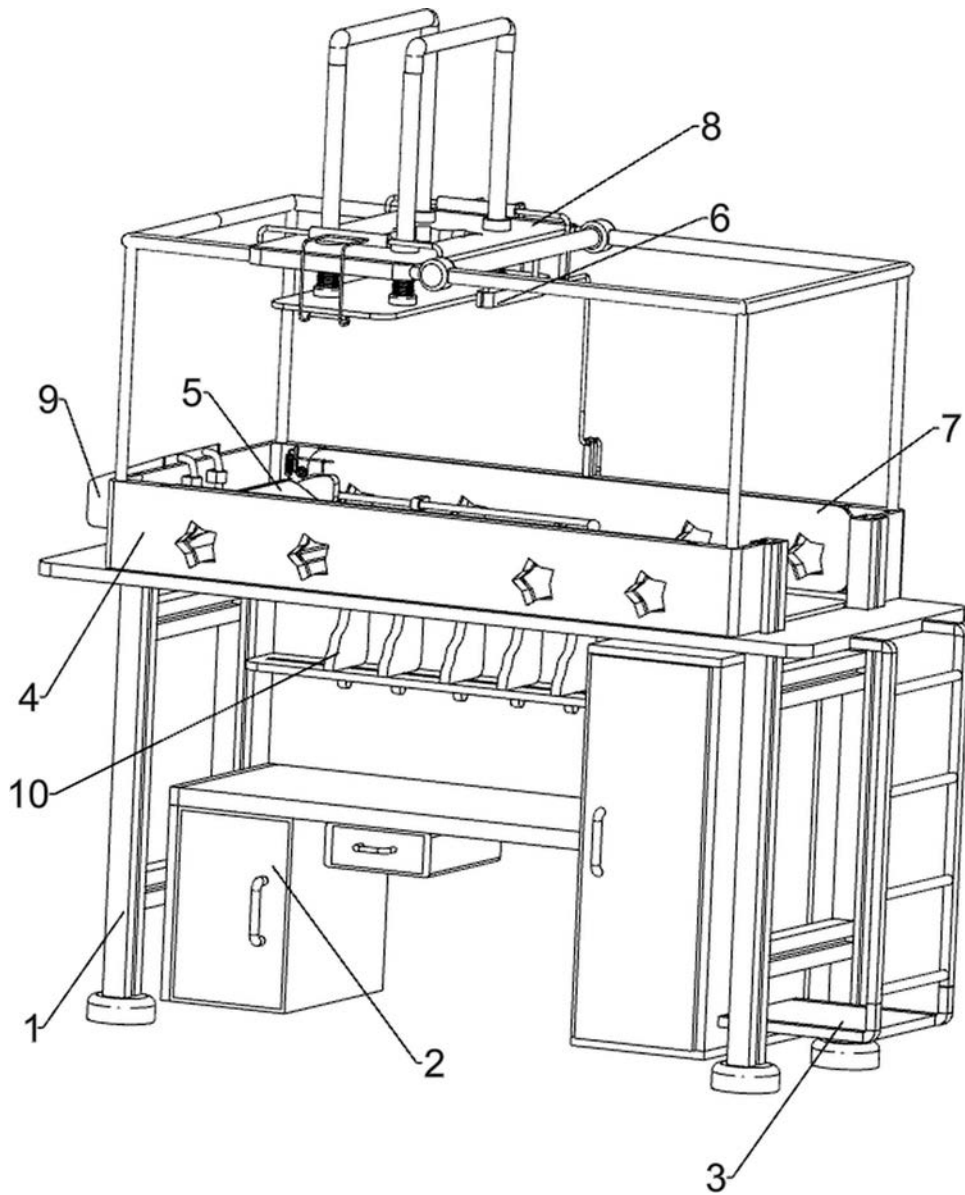


图1

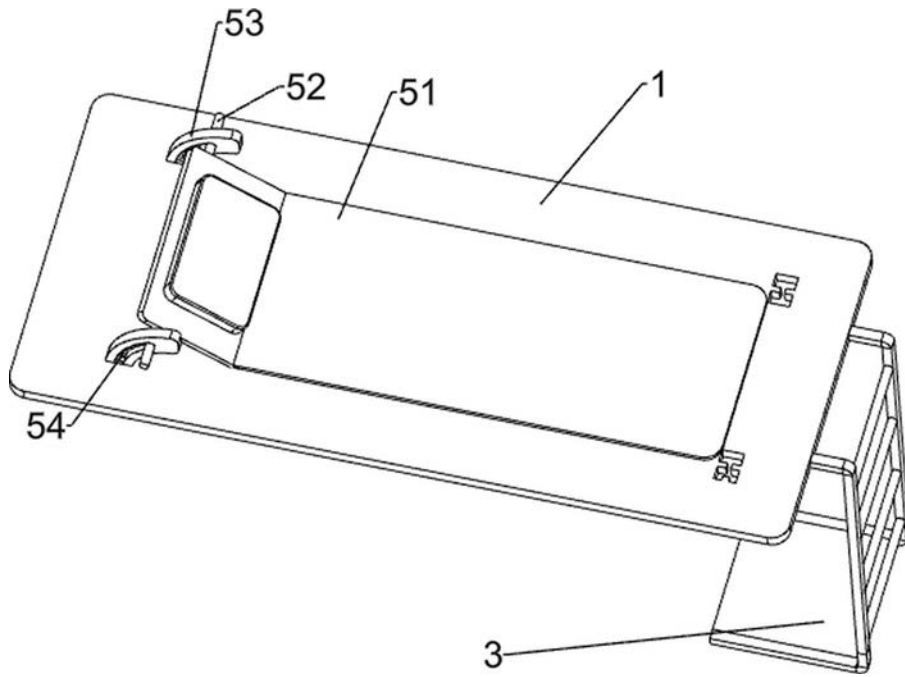


图2

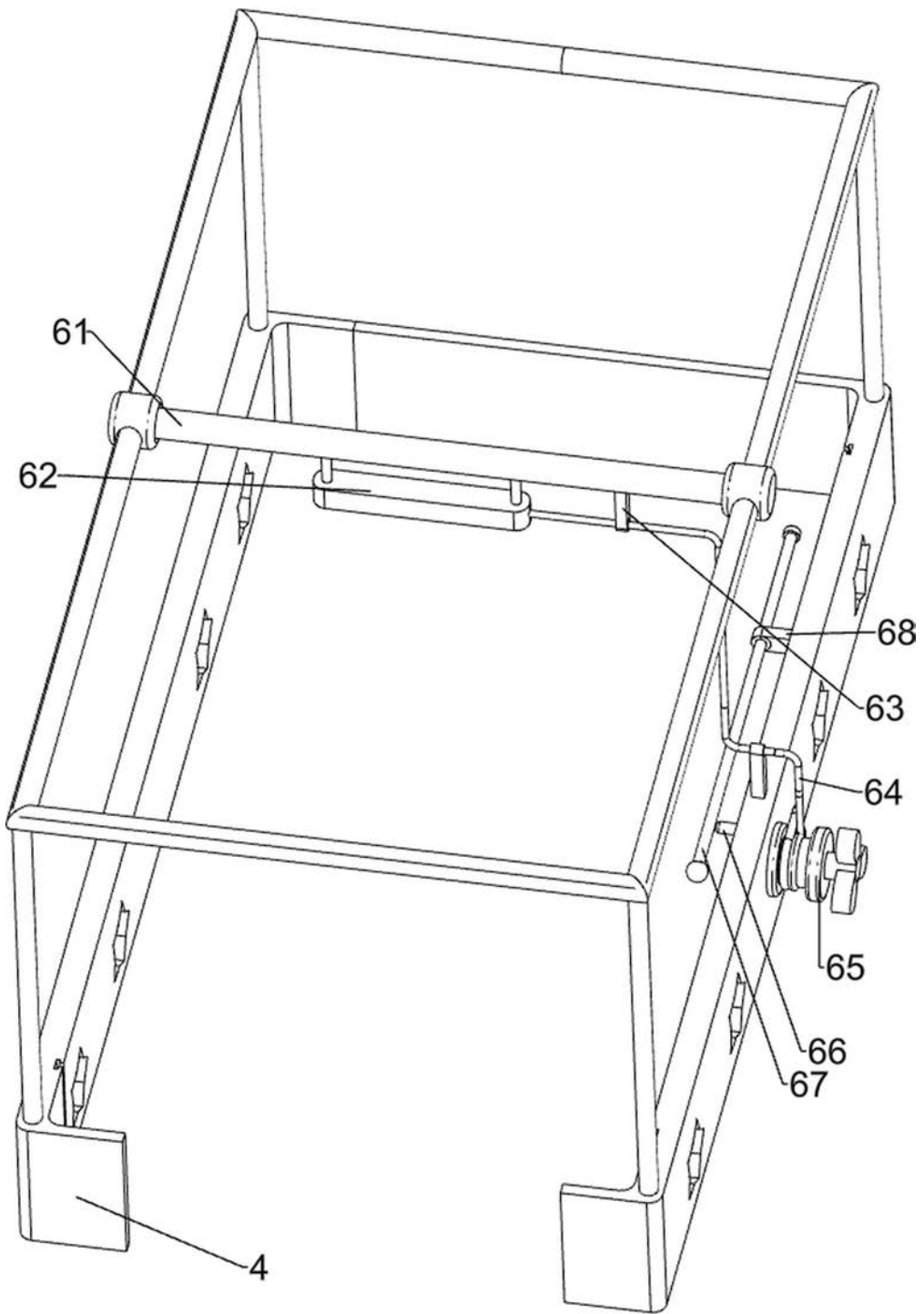


图3

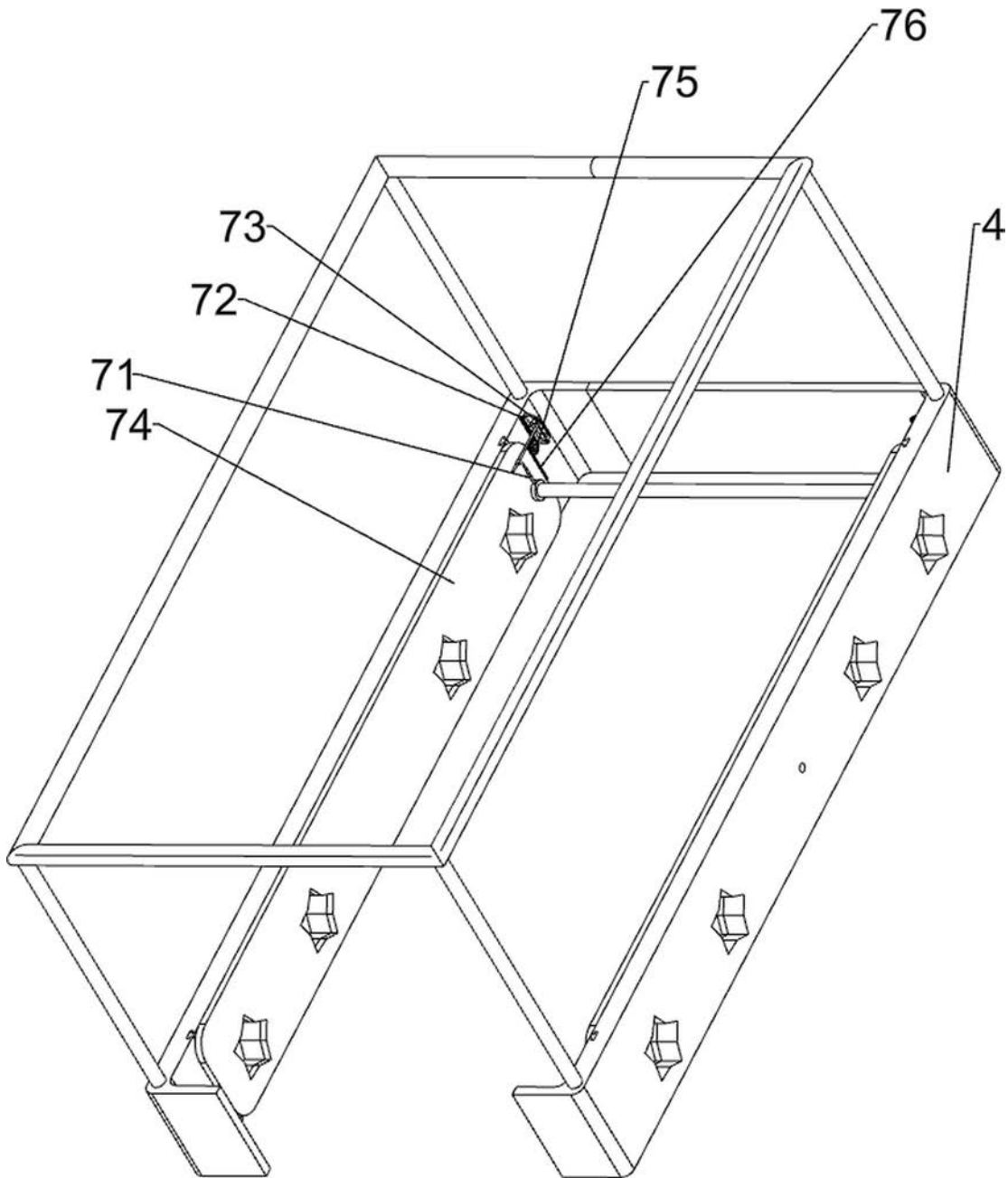


图4

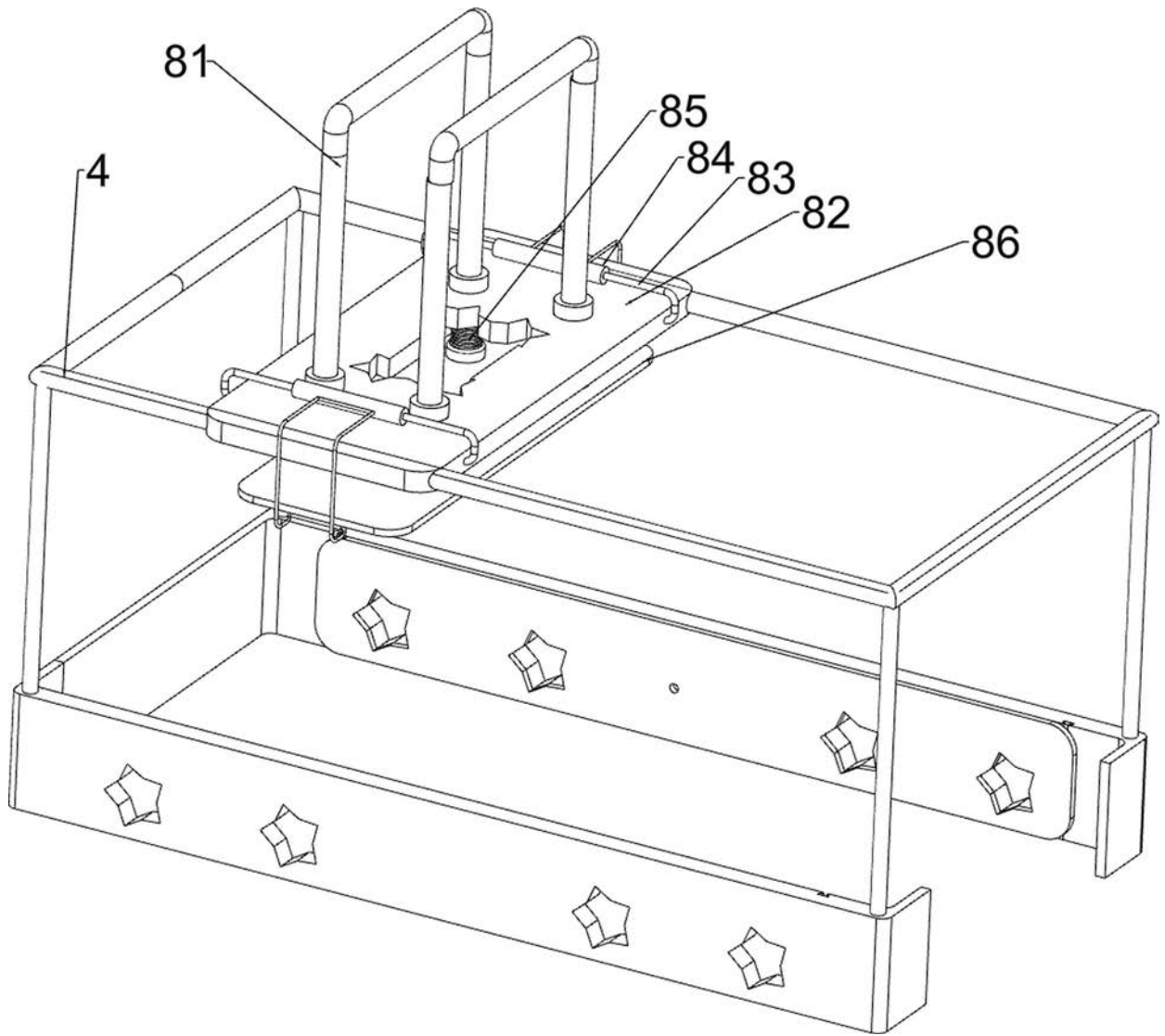


图5

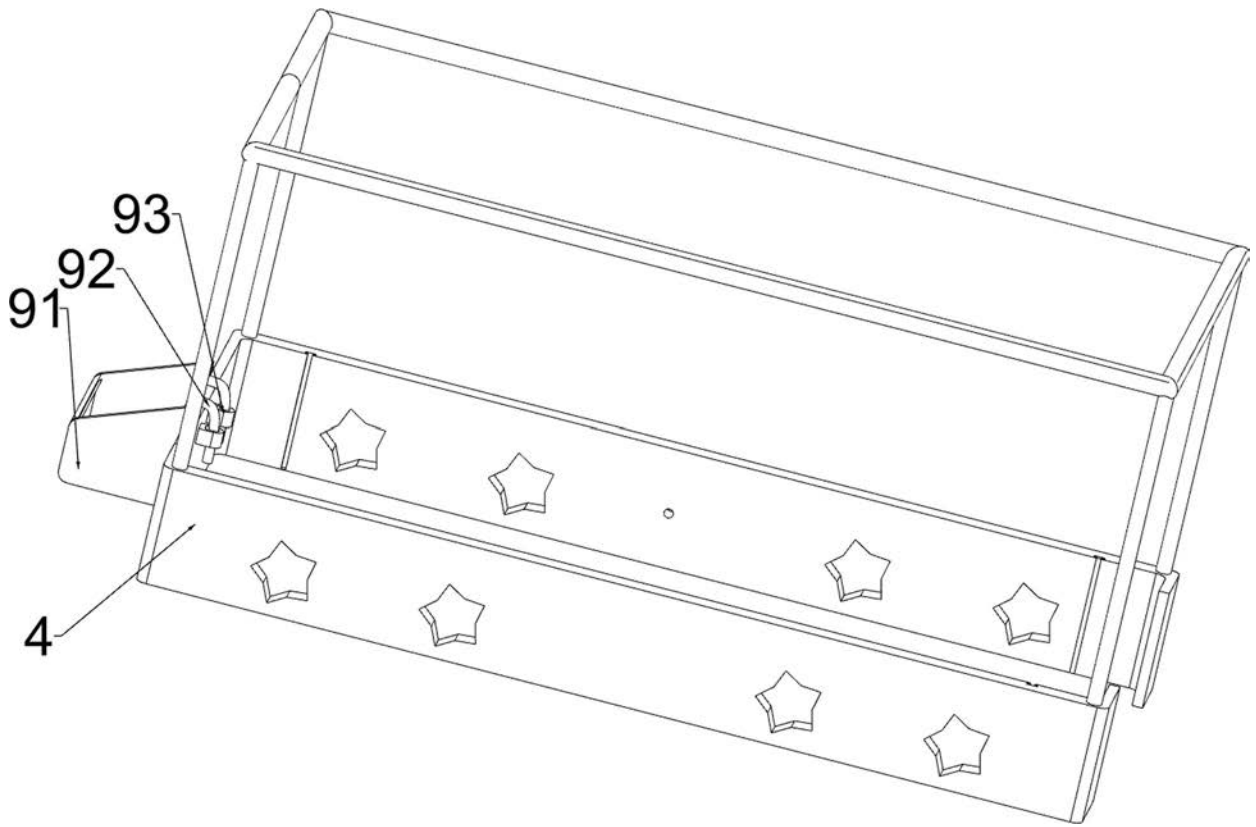


图6

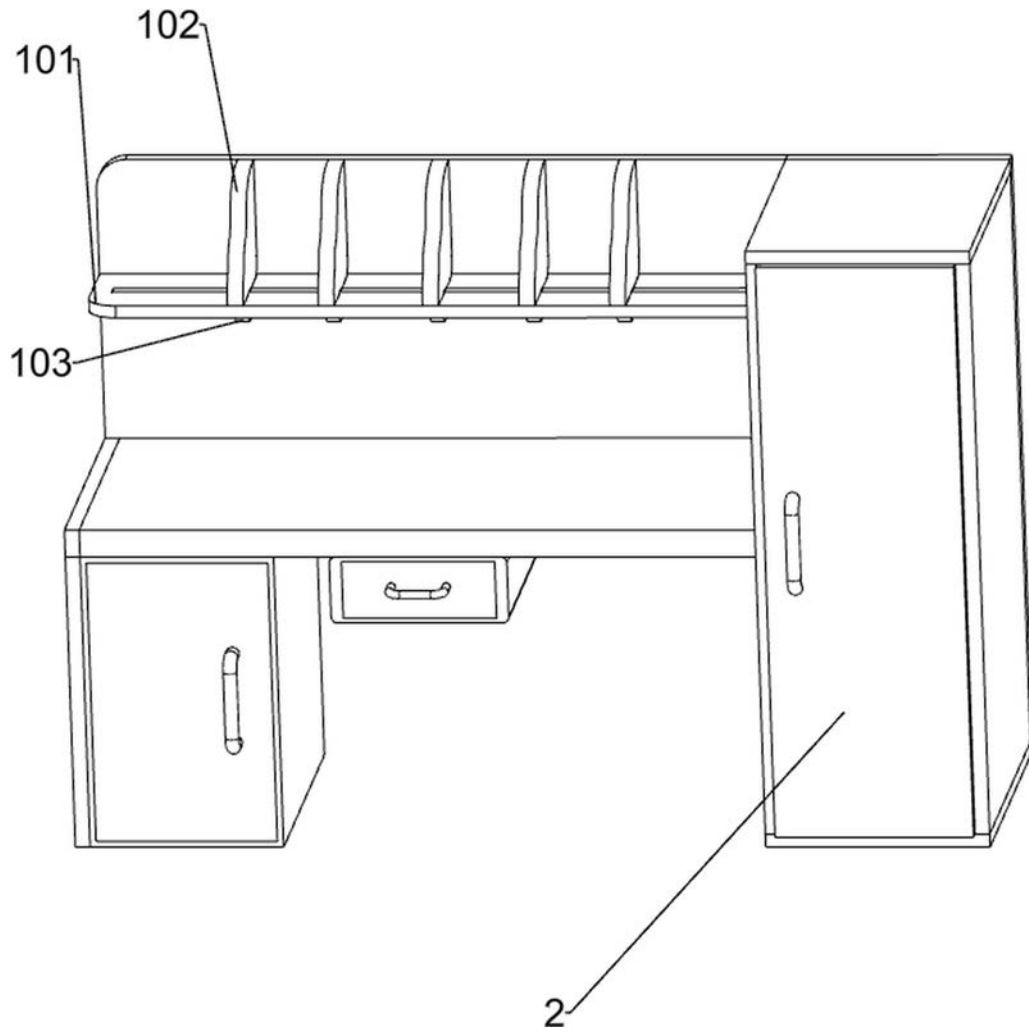


图7