



(12) 发明专利

(10) 授权公告号 CN 101684960 B

(45) 授权公告日 2012. 01. 04

(21) 申请号 200810216424. 6

KR 100663268 B1, 2006. 12. 22, 全文 .

(22) 申请日 2008. 09. 28

审查员 王骏顺

(73) 专利权人 深圳市联创科技集团有限公司

地址 518112 广东省深圳市龙岗区南湾街道
办布澜路 21 号联创科技园 1 栋 3 楼

(72) 发明人 赖伴来 陈午

(74) 专利代理机构 深圳市睿智专利事务所
44209

代理人 陈鸿荫

(51) Int. Cl.

F24F 5/00(2006. 01)

(56) 对比文件

CN 2407272 Y, 2000. 11. 22, 全文 .

US 2007068668 A1, 2007. 03. 29, 全文 .

KR 100773500 B1, 2007. 11. 06, 全文 .

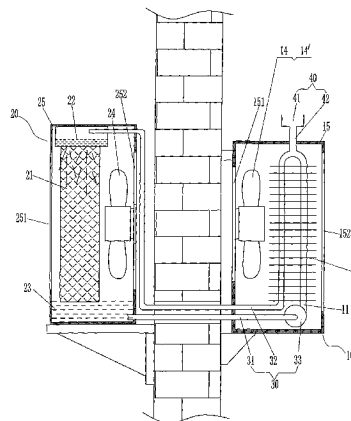
权利要求书 3 页 说明书 6 页 附图 3 页

(54) 发明名称

分体式水冷空调扇装置及其制冷方法

(57) 摘要

一种分体式水冷空调扇装置,包括安装在室外的冷却器和室内的换热器,以及连接它们的水管;冷却器是水蒸发降温装置,包括壳体及其内的风机组件、控制装置、水帘、水箱和水槽,冷却器用来降低空气和水的温度;水管包括低温水管和高温水管,低温水管连接换热器的入口和冷却器水箱的出口,高温水管连接换热器的出口和冷却器水槽的入口;室内的换热器是气液换热器。本发明还涉及该分体式水冷空调扇装置制冷方法。使用该空调扇装置不但使室内绝对湿度不增加,而且有良好的降温和制冷效果,具有工作效率高、节能和应用范围广等优点,即使在湿热地区使用也能达到轻度制冷降温却不增湿的效果。



1. 一种分体式水冷空调扇装置制冷方法,其特征在于,包括以下步骤:

①设置水蒸发降温的冷却器(20),其包括壳体(25)、安装于该壳体(25)内的风机组件(24)和控制装置,以及设置于所述壳体(25)内底部的水箱(23)、设置于所述壳体(25)内上部的水槽(22)和设置在所述水箱(23)与水槽(22)之间的水帘(21);所述水槽(22)壁上有多个通孔,借助该多个通孔,所述水槽(22)内的水淋洒到所述水帘(21)上;所述壳体(25)上设置有进风口和出风口;所述冷却器(20)用来降低空气和水的温度;

②设置换热器(10)和水管(30),所述水管(30)包括低温水管(31)和高温水管(32);

③使用时,所述冷却器(20)安装在室外,所述换热器(10)安装在室内,所述水管(30)通过外墙或房顶贯穿于室内外、并连接室内的所述换热器(10)与室外的所述冷却器(20),即所述低温水管(31)连接所述换热器(10)的入口和冷却器(20)水箱(23)的出口,所述高温水管(32)连接所述换热器(10)的出口和冷却器(20)水槽(22)的入口;

④该空调扇装置工作时,在所述冷却器(20)或换热器(10)内注入水,水在所述冷却器(20)和换热器(10)内循环流动;室外的所述冷却器(20)内风机组件(24)驱使室外空气吹过所述水帘(21),令所述水帘(21)上部分水蒸发,在此过程中,所述冷却器(20)内的空气从未蒸发的水中吸取气化热后而排出所述冷却器(20)外,同时未蒸发的水因为被吸收气化热后而温度降低,降温后的水通过所述低温水管(31)送入到室内的所述换热器(10),低温的水与室内的空气进行热交换;室内的所述换热器(10)是气液换热器,水在其中与室内的空气隔湿换热,即室内的空气通过不透水的间壁把热量传递给水,从而降温但含湿量保持不变,达到降低其焓值的制冷效果;与此同时,室内的所述换热器(10)吸收室内空气的热量后而使所述换热器(10)内低温的水升温,升温后的水通过所述高温水管(32)排出到室外所述冷却器(20)的水槽(22)内,并借助该水槽(22)上的多个通孔淋洒到所述水帘(21)上继续气化降温冷却,冷却后的水流入所述壳体(25)底部的水箱(23)内,再通过所述低温水管(31)送入到室内的所述换热器(10)内;如此反复,该空调扇装置即可达到轻度制冷降温却不增湿的效果。

2. 根据权利要求1所述的分体式水冷空调扇装置制冷方法,其特征在于:

所述低温水管(31)中还串接有水泵(33),用于将所述低温水管(31)中的水从所述冷却器(20)送入所述换热器(10),促进了水在所述水管(30)中的循环流动。

3. 一种实施权利要求1制冷方法的分体式水冷空调扇装置,其特征在于:包括安装在室外的水蒸发降温的冷却器(20)和置于室内的换热器(10),以及通过外墙或房顶贯穿于室内外、并连接室内所述换热器(10)与室外所述冷却器(20)的水管(30);

所述冷却器(20)包括壳体(25)、安装于该壳体(25)内的风机组件(24)和控制装置,以及设置于所述壳体(25)内底部的水箱(23)、设置于所述壳体(25)内上部的水槽(22)、设置在所述水箱(23)与水槽(22)之间的水帘(21);所述水槽(22)壁上有多个通孔,借助该多个通孔,所述水槽(22)内的水淋洒到所述水帘(21)上;所述壳体(25)上设置有进风口和出风口;所述冷却器(20)用来降低空气和水的温度;

所述水管(30)包括低温水管(31)和高温水管(32),所述低温水管(31)连接所述换热器(10)的入口和所述冷却器(20)水箱(23)的出口,所述高温水管(32)连接所述换热器(10)的出口和所述冷却器(20)水槽(22)的入口;所述室内的换热器(10)是气液换热器;

该空调扇装置工作时,水在所述冷却器(20)和换热器(10)内循环流动;室外的所述冷

却器 (20) 内风机组件 (24) 驱使室外空气吹过所述水帘 (21), 令所述水帘 (21) 上部分水蒸发, 在此过程中, 所述冷却器 (20) 内的空气从未蒸发的水中吸取气化热后而排出所述冷却器 (20) 外, 同时未蒸发的水因为被吸收气化热后而温度降低, 降温后的水通过所述低温水管 (31) 送入到室内的所述换热器 (10), 低温的水与室内的空气进行热交换; 室内的所述换热器 (10) 吸收室内空气的热量后使所述换热器 (10) 内低温的水升温, 升温后的水通过所述高温水管 (32) 排出到室外所述冷却器 (20) 的水槽 (22) 内, 并借助该水槽 (22) 上的多个通孔淋洒到所述水帘 (21) 上继续气化降温冷却, 冷却后的水流入所述壳体 (25) 底部的水箱 (23) 内, 再通过所述低温水管 (31) 送入到室内的所述换热器 (10); 同时, 室内空气在所述换热器 (10) 中被隔湿冷却, 但含水量并不增加, 起到本质上的制冷效果; 如此反复, 该空调扇装置即可达到轻度制冷降温却不增湿的效果。

4. 根据权利要求 3 所述的分体式水冷空调扇装置, 其特征在于:

所述低温水管 (31) 中还串接有水泵 (33), 用于将所述低温水管 (31) 中的水从所述冷却器 (20) 送入所述换热器 (10), 促进了水在所述水管 (30) 中的循环流动。

5. 根据权利要求 3 所述的分体式水冷空调扇装置, 其特征在于:

所述水帘 (21) 为三维立体结构, 是由多层波纹状纸板交错叠合而制成的湿帘纸, 相邻两层叠合成 $30^{\circ} \sim 90^{\circ}$ 交叉布置; 或者, 是由多层织物叠合而成的水帘布。

6. 根据权利要求 3 所述的分体式水冷空调扇装置, 其特征在于:

所述换热器是肋管式气液换热器 (10), 包括壳体 (15)、安装于所述壳体 (15) 内的管束 (11)、固定在所述管束 (11) 上的肋片组 (12)、对该肋片组 (12) 送风的风机组件 (14) 和控制装置; 所述壳体 (15) 上设置有进风口 (151) 和出风口 (152); 所述风机组件 (14) 安装于所述壳体 (15) 内的进风口 (151) 和肋片组 (12) 之间, 用来将所述壳体 (15) 外的空气从进风口 (151) 吸入, 吹过所述肋片组 (12) 并与之进行热交换后从所述壳体 (15) 上的出风口 (152) 排出, 或者是安装于所述壳体 (15) 内的出风口 (152) 和肋片组 (12) 之间, 即将所述肋片组 (12) 置于所述风机组件 (14) 的进风道中。

7. 根据权利要求 3 所述的分体式水冷空调扇装置, 其特征在于:

所述换热器是风机盘管式气液换热器 (10'), 包括壳体 (15)、安装于所述壳体 (15) 内的盘管式管束 (11')、固定在所述盘管式管束 (11') 上的肋片组 (12')、对该肋片组 (12') 送风的风机组件 (14) 和控制装置; 所述壳体 (15) 上设置有进风口 (151') 和出风口 (152'); 所述风机组件 (14) 安装于所述壳体 (15) 内的进风口 (151') 和肋片组 (12') 之间, 用来将所述壳体 (15) 外的空气从进风口 (151') 吸入, 吹过所述肋片组 (12') 并与之进行热交换后从所述壳体 (15) 上的出风口 (152') 排出, 或者是安装于所述壳体 (15) 内的出风口 (152') 和肋片组 (12') 之间, 即将所述肋片组 (12') 置于所述风机组件 (14) 的进风道中。

8. 根据权利要求 6 或 7 所述的分体式水冷空调扇装置, 其特征在于:

所述风机组件 (14) 是贯流式风机组件 (14'') 或者是轴流式风机组件 (14')。

9. 根据权利要求 3 ~ 7 任一项所述的分体式水冷空调扇装置, 其特征在于:

还包括供水装置 (40), 所述供水装置 (40) 包括注水口 (41) 和水管 (42); 所述供水装置 (40) 设在所述换热器 (10) 壳体 (15) 上部, 其所述水管 (42) 与所述壳体 (15) 内管束 (11) 相连通, 其所述注水口 (41) 必须高于所述冷却器 (20) 内的水槽 (22); 或者是, 所述供

水装置 (40) 设在所述冷却器 (20) 壳体 (25) 下部, 其所述 水管 (42) 的出水口接入所述冷却器 (20) 的水箱 (23), 其所述注水口 (41) 应高于所述水箱 (23) 的水面。

10. 根据权利要求 3 ~ 7 任一项所述的分体式水冷空调扇装置, 其特征在于:

还包括供水装置 (40'), 所述供水装置 (40') 设在所述冷却器 (20) 壳体 (25) 下部, 所述供水装置 (40') 是自动供水系统, 包括水源管 (43)、补水口 (44)、串联于所述水源管 (43) 与补水口 (44) 之间的水阀 (45) 和置于所述冷却器 (20) 水箱 (23) 中的水位传感器 (46); 所述水源管 (43) 是自来水管, 所述水阀 (45) 是电磁阀或电动阀; 所述水位传感器 (46) 包括带磁铁的浮子, 以及干簧管或霍尔元件; 当所述水箱 (23) 中的水位低于设定水位时, 所述水位传感器 (46) 发出补水指令, 开启所述水阀 (45) 向所述冷却器 (20) 内的水箱 (23) 补水。

分体式水冷空调扇装置及其制冷方法

【技术领域】

[0001] 本发明涉及空气调节装置,尤其涉及用水蒸发降温的分体式水冷空调扇装置;本发明还涉及空调扇装置的制冷方法。

【背景技术】

[0002] 水蒸发冷风机俗称空调扇,是一种节能降温产品,其原理是用流动空气促使水在常温下气化,吸收气化热而使水和空气降温,由于不用压缩机而只用普通风扇,所以能耗低,设备费用低。

[0003] 现有技术空调扇的工作过程是水的等焓变化,在降低空气温度的同时提高了湿度,即降低显热的同时增加了等量的潜热,空气的金热不变。严格说来,空调扇只降温不制冷。

[0004] 现有技术空调扇整体都置于室内,随着工作时间延续,室内空气含水量不断增加,水的气化量和降温效果不断降低,而且空气相对湿度超过 70% 以后人就会感觉很闷热,舒适感大幅降低,特别是在湿热地区,空调扇的作用就大打折扣,除了与空调一起使用增加室内的湿度外,单独使用就没有多大降温效果。

【发明内容】

[0005] 本发明要解决的技术问题在于避免上述现有技术的不足之处而提供一种分体式水冷空调扇及其制冷方法,该空调扇装置克服了现有技术空调扇只能降温不能制冷和单独在湿热地区使用效果不好的弊病,使用该空调扇不但使室内绝对湿度不增加,而且有良好的降温和制冷效果,该空调扇装置具有工作效率高、节能和应用范围广等优点,即使在湿热地区使用也能达到轻度制冷降温却不增湿的效果。

[0006] 本发明解决所述技术问题采用的技术方案是:

[0007] 提供一种分体式水冷空调扇装置制冷方法,包括以下步骤:

[0008] ①设置水蒸发降温的冷却器,其包括壳体、安装于该壳体内的风机组件和控制装置以及设置于所述壳体内底部的水箱、设置于所述壳体内上部的水槽、设置在所述水箱与水箱之间的水帘;所述水槽壁上有多个通孔,借助该多个通孔,所述水槽内的水淋洒到所述水帘上;所述壳体上设置有进风口和出风口;所述控制装置与风机组件电连接;所述冷却器用来降低空气和水的温度;

[0009] ②设置换热器和水管,所述水管包括低温水管和高温水管;

[0010] ③使用时,所述冷却器安装在室外,所述换热器安装在室内,所述水管通过外墙或房顶贯穿于室内外、并连接室内的所述换热器与室外的所述冷却器,即所述低温水管连接所述换热器的入口和冷却器水箱的出口,所述高温水管连接所述换热器的出口和冷却器水槽的入口;

[0011] ④该空调扇装置工作时,在所述冷却器或换热器内注入水,水在所述冷却器和换热器内循环流动,来自室外的所述冷却器内风机组件驱使室外空气吹过所述水帘,令所述

水帘上部分水蒸发,在此过程中,所述冷却器内的空气从未蒸发的水中吸取气化热后而排出所述冷却器外,同时未蒸发的水因为被吸收气化热后而温度降低,降温后的水通过所述低温水管送入到室内的所述换热器,低温的水与室内的空气进行热交换;室内的所述换热器是气液换热器,如一种间壁式气液换热器,水在其中与室内的空气隔湿换热,即室内的空气通过不透水的间壁把热量传递给水,从而降温但含湿量保持不变,达到降低其焓值的制冷效果;与此同时,室内的所述换热器吸收室内空气的热量后而使所述换热器内的水升温,升温后的水通过所述高温水管排出到室外所述冷却器的水槽内,并借助该水槽上的多个通孔淋洒到所述水帘上继续气化降温冷却,冷却后的水流入所述壳体底部的水箱内,再通过所述低温水管送入到室内的所述换热器内;如此反复,该空调扇即可达到轻度制冷降温却不增湿的效果。

[0012] 一种实施上述制冷方法的分体式水冷空调扇装置,包括安装在室外的水蒸发降温的冷却器和置于室内的换热器,以及通过外墙或房顶贯穿于室内外、并连接室内所述换热器与室外所述冷却器的水管;

[0013] 所述冷却器是水帘式冷却器,包括壳体、安装于该壳体内的风机组件和控制装置。以及设置于所述壳体内底部的水箱、设置于所述壳体内上部的水槽、设置在所述水箱与水槽之间的水帘,所述水槽壁上有多个通孔,借助该多个通孔,所述水槽内的水淋洒到所述水帘上;所述壳体上设置有进风口和出风口;所述控制装置与风机组件电连接;所述冷却器用来降低空气和水的温度。

[0014] 所述水管包括低温水管和高温水管,所述低温水管连接所述换热器的入口和所述冷却器水箱的出口,所述高温水管连接所述换热器的出口和所述冷却器水槽的入口;所述室内的换热器是气液换热器,如一种间壁式气液换热器。

[0015] 该空调扇装置工作时,水在所述冷却器和换热器内循环流动;室外的所述冷却器内风机组件驱使室外空气吹过所述水帘,令所述水帘上部分水蒸发,在此过程中,所述冷却器内的空气从未蒸发的水中吸取气化热后而排出所述冷却器外,同时未蒸发的水因为被吸收气化热后而温度降低,降温后的水通过所述低温水管送入到室内的所述换热器,低温的水与室内的空气进行热交换;室内的所述换热器吸收室内空气的热量后使所述换热器内的水升温,升温后的水通过所述高温水管排出到室外所述冷却器的水槽内,并借助该水槽上的多个通孔淋洒到所述水帘上继续气化降温冷却,冷却后的水流入所述壳体底部的水箱内,再通过所述低温水管送入到室内的所述换热器;同时,室内空气在所述换热器中被隔湿冷却,但含水量并不增加,起到本质上的制冷效果;如此反复,该空调扇装置即可达到轻度制冷降温却不增湿的效果。

[0016] 上述低温水管中还串接有水泵,用于将所述低温水管中的水从所述冷却器送入所述换热器,促进了水在所述水管中的循环流动。

[0017] 同现有技术相比较,本发明分体式水冷空调扇的有益效果在于:

[0018] 有效地解决了现有技术空调扇使室内湿度不断提高、降温效果不断降低和不能在湿热地区发挥作用的弊病,使空调扇的工作过程由等焓过程变为制冷过程,提高了空调扇的工作效率和节能效果,扩展了它的应用范围,即使在湿热地区使用也能达到轻度制冷降温却不增湿的效果。

【附图说明】

[0019] 图 1 是本发明分体式水冷空调扇装置优选实施例一的纵剖面结构示意图；

[0020] 图 2 是所述空调扇装置优选实施例二的纵剖面结构示意图；

[0021] 图 3 是所述空调扇装置中水帘的轴测投影示意图。

【具体实施方式】

[0022] 下面结合各附图对本发明作进一步详细说明。

[0023] 参见图 1 和图 2, 一种分体式水冷空调扇装置制冷方法, 包括以下步骤：

[0024] ①设置水蒸发降温的冷却器 20, 所述冷却器 20 是水帘式冷却器, 包括壳体 25、安装于该壳体 25 内的风机组件 24 和控制装置 (图中未画出), 以及设置于所述壳体 25 内底部的水箱 23、设置于所述壳体 25 内上部的水槽 22、设置在所述水箱 23 与水槽 22 之间的水帘 21; 所述水槽 22 壁上有多个通孔, 借助该多个通孔, 所述水槽 22 内的水淋洒到所述水帘 21 上; 所述壳体 25 上设置有进风口和出风口; 所述控制装置与风机组件 24 电连接; 所述冷却器 20 用来降低空气和水的温度;

[0025] ②设置换热器 10 和水管 30, 所述水管 30 包括低温水管 31 和高温水管 32;

[0026] ③使用时, 所述冷却器 20 安装在室外, 所述换热器 10 安装在室内, 所述水管 30 通过外墙或房顶贯穿于室内外、并连接室内的所述换热器 10 与室外的所述冷却器 20, 即所述低温水管 31 连接所述换热器 10 的入口和冷却器 20 水箱 23 的出口, 所述高温水管 32 连接所述换热器 10 的出口和冷却器 20 水槽 22 的入口;

[0027] ④该空调扇装置工作时, 在所述冷却器 20 或换热器 10 内注入水, 水在所述冷却器 20 和换热器 10 内循环流动, 来自室外的所述冷却器 20 内风机组件 24 驱使室外空气吹过所述水帘 21, 令所述水帘 21 上部分水蒸发, 在此过程中, 所述冷却器 20 内的空气从未蒸发的水中吸取气化热后而排出所述冷却器 20 外, 同时未蒸发的水因为被吸收气化热后而温度降低, 降温后的水通过所述低温水管 31 送入到室内的所述换热器 10, 低温的水与室内的空气进行热交换; 室内的所述换热器 10 是气液换热器, 如一种间壁式气液换热器, 水在其中与室内的空气隔湿换热, 即室内的空气通过不透水的间壁把热量传递给水, 从而降温但含湿量保持不变, 达到降低其焓值的制冷效果; 与此同时, 室内的所述换热器 10 吸收室内空气的热量后而使所述换热器 10 内的水升温, 升温后的水通过所述高温水管 32 排出到室外所述冷却器 20 的水槽 22 内, 并借助该水槽 22 上的多个通孔淋洒到所述水帘 21 上继续气化降温冷却, 冷却后的水流入所述壳体 25 底部的水箱 23 内, 再通过所述低温水管 31 送入到室内的所述换热器 10 内; 如此反复, 该空调扇即可达到轻度制冷降温却不增湿的效果。

[0028] 参见图 1 和图 2, 上述低温水管 31 中还串接有水泵 33, 用于将所述低温水管 31 中的水从所述冷却器 20 送入所述换热器 10, 促进了水在所述水管 30 中的循环流动。

[0029] 参见图 1 和图 2, 一种实施上述制冷方法的分体式水冷空调扇装置, 包括安装在室外的水蒸发降温的冷却器 20 和置于室内的换热器 10, 以及通过外墙或房顶贯穿于室内外、并连接室内所述换热器 10 与室外所述冷却器 20 的水管 30。

[0030] 所述冷却器 20 是水帘式冷却器, 包括壳体 25、安装于该壳体 25 内的风机组件 24 和控制装置 (图中未画出), 以及设置于所述壳体 25 内底部的水箱 23、设置于所述壳体 25 内上部的水槽 22、设置在所述水箱 23 与水槽 22 之间的水帘 21, 所述水槽 22 壁上有多个通

孔,借助该多个通孔,所述水槽 22 内的水淋洒到所述水帘 21 上;所述壳体 25 上设置有进风口和出风口;所述控制装置与风机组件 24 电连接;所述冷却器 20 用来降低空气和水的温度。

[0031] 所述水管 30 包括低温水管 31 和高温水管 32,所述低温水管 31 连接所述换热器 10 的入口和所述冷却器 20 水箱 23 的出口,所述高温水管 32 连接所述换热器 10 的出口和所述冷却器 20 水槽 22 的入口;所述室内的换热器 10 是气液换热器,如一种间壁式气液换热器。

[0032] 该空调扇装置工作时,水在所述冷却器 20 和换热器 10 内循环流动;室外的所述冷却器 20 内风机组件 24 驱使室外空气吹过所述水帘 21,令所述水帘 21 上部分水蒸发,在此过程中,所述冷却器 20 内的空气从未蒸发的水中吸取气化热而后排出所述冷却器 20 外,同时未蒸发的水因为被吸收气化热而后温度降低,降温后的水通过所述低温水管 31 送入到室内的所述换热器 10,低温的水与室内的空气进行热交换;室内的所述换热器 10 吸收室内空气的热量后使所述换热器 10 内的水升温,升温后的水通过所述高温水管 32 排出到室外所述冷却器 20 的水槽 22 内,并借助该水槽 22 上的多个通孔淋洒到所述水帘 21 上继续气化降温冷却,冷却后的水流入所述壳体 25 底部的水箱 23 内,再通过所述低温水管 31 送入到室内的所述换热器 10;同时,室内空气在所述换热器 10 中被隔湿冷却,但含水量并不增加,起到本质上的制冷效果;如此反复,该空调扇装置即可达到轻度制冷降温却不增湿的效果。

[0033] 参见图 1 和图 2,上述低温水管 31 中还串接有水泵 33,用于将所述低温水管 31 中的水从所述冷却器 20 送入所述换热器 10,促进了水在所述水管 30 中的循环流动。

[0034] 参见图 3,上述水帘 21 为三维立体结构,是由多层波纹状纸板交错叠合而制成的湿帘纸,相邻两层叠合成 $30^{\circ} \sim 90^{\circ}$ 交叉布置,如相邻两层叠合成 45° 角交叉布置,可保证淋洒在水帘 21 上的水分布均匀;较现有技术平面型水帘,本发明所述水帘 21 表面积大得多,气流与水帘 21 表面的接触面积也大得多,而且接触时间会更长,因此可以获得很好的降温和加湿效果。或者,水帘 21 是由多层织物叠合而成的水帘布。

[0035] 优选实施例一:

[0036] 参见图 1,本实施例分体式水冷空调扇装置包括置于室内的换热器 10、置于室外的冷却器 20 和供水装置 40,以及通过外墙或房顶贯穿于室内外、并连接室内所述换热器 10 与室外所述冷却器 20 的水管 30。

[0037] 所述换热器是肋管式气液换热器 10,包括壳体 15、安装于所述壳体 15 内的的管束 11、固定在所述管束 11 上的肋片组 12、对所述肋片组 12 送风的风机组件 14 和控制装置(图中未画出);所述风机组件 14 是轴流式风机组件 14'。所述控制装置分别与风机组件 14' 和水泵 33 电连接。所述壳体 15 上设置有进风口 151 和出风口 152,进风口 151 设置在壳体 15 后面,即正对墙壁的那面,出风口 152 设置在壳体 15 前面,即朝向室内。所述风机组件 14' 安装于所述壳体 15 内的进风口 151 和肋片组 12 之间,用来将所述壳体 15 外的空气从进风口 151 吸入,吹过所述肋片组 12 并与之进行热交换后从所述壳体 15 上的出风口 152 排出;或者是所述风机组件 14' 安装于所述壳体 15 内的出风口 152 和肋片组 12 之间,即将所述肋片组 12 置于所述风机组件 14' 的进风道中。

[0038] 所述冷却器 20 是水蒸发降温装置,如水帘式冷却器,包括壳体 25、安装于该壳体

25 内的风机组件 24 和控制装置（图中未画出），以及设置于所述壳体 25 内底部的水箱 23、设置于所述壳体 25 内上部的水槽 22、设置在所述水箱 23 与水槽 22 之间的水帘 21，所述水槽 22 壁上有多个通孔，借助该多个通孔，所述水槽 22 内的水淋洒到所述水帘 21 上。所述壳体 25 上设置有进风口 251 和出风口 252，进风口 251 设置在壳体 25 前面，即朝向室外，出风口 252 设置在壳体 15 后面，即正对墙壁的那面；风机组件 24 设置在水帘 21 与出风口 252 之间；也可以改变风机组件 24 的送风方向，把 251 作为出风口，252 作为进风口。所述控制装置与风机组件 24 电连接。所述冷却器 20 用来降低空气和水的温度。

[0039] 所述水管 30 包括低温水管 31、高温水管 32 和水泵 33，所述低温水管 31 连接所述水泵 33 的入口和所述冷却器 20 水箱 23 的出口，所述水泵 33 的出口连接所述换热器 10 管束 11 的入口，所述高温水管 32 连接所述换热器 10 管束 11 的出口和所述冷却器 20 水槽 22 的入口。所述水泵 33 用于将所述低温水管 31 中的水从所述冷却器 20 送入所述换热器 10，促进了水在所述水管 30 中的循环流动。

[0040] 所述供水装置 40 包括注水口 41 和水管 42。如图 1 所示，所述供水装置 40 设在所述换热器 10 壳体 15 上部，其所述水管 42 与所述壳体 15 内管束 11 相连通，其所述注水口 41 必须高于所述冷却器 20 内的水槽 22。或者是，所述供水装置 40 设在所述冷却器 20 壳体 25 下部，其所述水管 42 的出水口接入所述冷却器 20 的水箱 23，其所述注水口 41 应高于所述水箱 23 的水面。

[0041] 该空调扇装置工作时，水由所述供水装置 40 流入到所述换热器 10 的管束 11（如图 1 所示）或冷却器 20 的水箱 23 内，水在所述冷却器 20 和换热器 10 内循环流动；室外的所述冷却器 20 内风机组件 24 驱使室外空气吹过所述水帘 21，令所述水帘 21 上的水蒸发，在此过程中，所述冷却器 20 内的空气从未蒸发的水中吸取气化热后而排出所述冷却器 20 外，同时未蒸发的水因为被吸收气化热后而温度降低，降温后的水通过所述低温水管 31 被水泵 33 泵入到室内所述换热器 10 的管束 11 内，管束 11 内低温的水借助风机组件 14' 和肋片组 12 与室内的空气进行热交换；室内的所述换热器 10 吸收室内空气的热量后使所述管束 11 内低温的水又升温，升温后的水通过所述高温水管 32 排出到室外所述冷却器 20 的水槽 22 内，并借助该水槽 22 上的多个通孔淋洒到所述水帘 21 上继续气化降温冷却，冷却后的水流入所述壳体 25 底部的水箱 23 内，降温后的水再通过所述低温水管 31 被水泵 33 泵入到室内所述换热器 10 的管束 11 内；同时，室内空气在所述换热器 10 中被隔湿冷却，但含水量并不增加，起到本质上的制冷效果；如此反复，该空调扇装置即可达到轻度制冷降温却不增湿的效果。

[0042] 优选实施例二：

[0043] 参见图 2，与优选实施例一基本相同，不同点在于：

[0044] 所述换热器是风机盘管式气液换热器 10'，包括壳体 15、安装于所述壳体 15 内的盘管式管束 11'、固定在所述盘管式管束 11' 上的肋片组 12'、对该肋片组 12' 送风的风机组件 14 和控制装置（图中未画出）。所述风机组件 14 是贯流式风机组件 14'。所述控制装置分别与风机组件 14' 和水泵 33 电连接。所述壳体 15 上设置有进风口 151' 和出风口 152'，进风口 151' 设置在壳体 15 上面，出风口 152' 设置在壳体 15 前面下方。所述风机组件 14' 安装于所述壳体 15 内的进风口 151' 和肋片组 12' 之间，用来将所述壳体 15 外的空气从进风口 151' 吸入，吹过所述肋片组 12' 并与之进行热交换后从所述壳体 15 上

的出风口 152' 排出所述壳体 15 外;或者是所述风机组件 14' 安装于所述壳体 15 内的出风口 152' 和肋片组 12' 之间,即将所述肋片组 12' 置于所述风机组件 14' 的进风道中。

[0045] 所述供水装置 40' 是自动供水系统,设在所述冷却器 20 壳体 25 下部,所述供水装置 40' 包括水源管 43、补水口 44、串联于所述水源管 43 与补水口 44 之间的水阀 45 和置于所述冷却器 20 水箱 23 中的水位传感器 46;所述水源管 43 是自来水管,所述水阀 45 是电磁阀或电动阀;所述水位传感器 46 包括带磁铁的浮子,以及干簧管或霍尔元件;当所述水箱 23 中的水位低于设定水位时,所述水位传感器 46 发出补水指令,开启所述水阀 45 向所述冷却器 20 内的水箱 23 补水。其工作原理是:带磁铁的浮子浮在水箱 23 内的水面上,在水箱 23 内的设定水位处设置一个干簧管,当带磁铁的浮子随水箱 23 内的水面上升到接近干簧管时,触发干簧管发出指令切断电磁阀或电动阀的电源,使之停止供水。当水箱 23 中的水位低于设定水位时,水位传感器发出补水指令,开启电磁阀或电动阀向水箱 23 内补水。干簧管也可用霍尔元件代替。

[0046] 本发明也可以将所述冷却器 20 出风口处的含有水滴的湿空气利用起来,令含有水滴的湿空气通过一根气管穿过外墙或房顶接到所述室内的换热器 10 内,与室内的热空气交换后再借助另一根气管排出室外。

[0047] 以上所述实施例仅表达了本发明的优选实施方式,其描述较为具体和详细,但并不能因此而理解为对本发明专利范围的限制;应当指出的是,对于本领域的普通技术人员来说,在不脱离本发明构思的前提下,还可以做出若干变形和改进,这些都属于本发明的保护范围;因此,凡跟本发明权利要求范围所做的等同变换与修饰,均应属于本发明权利要求的涵盖范围。

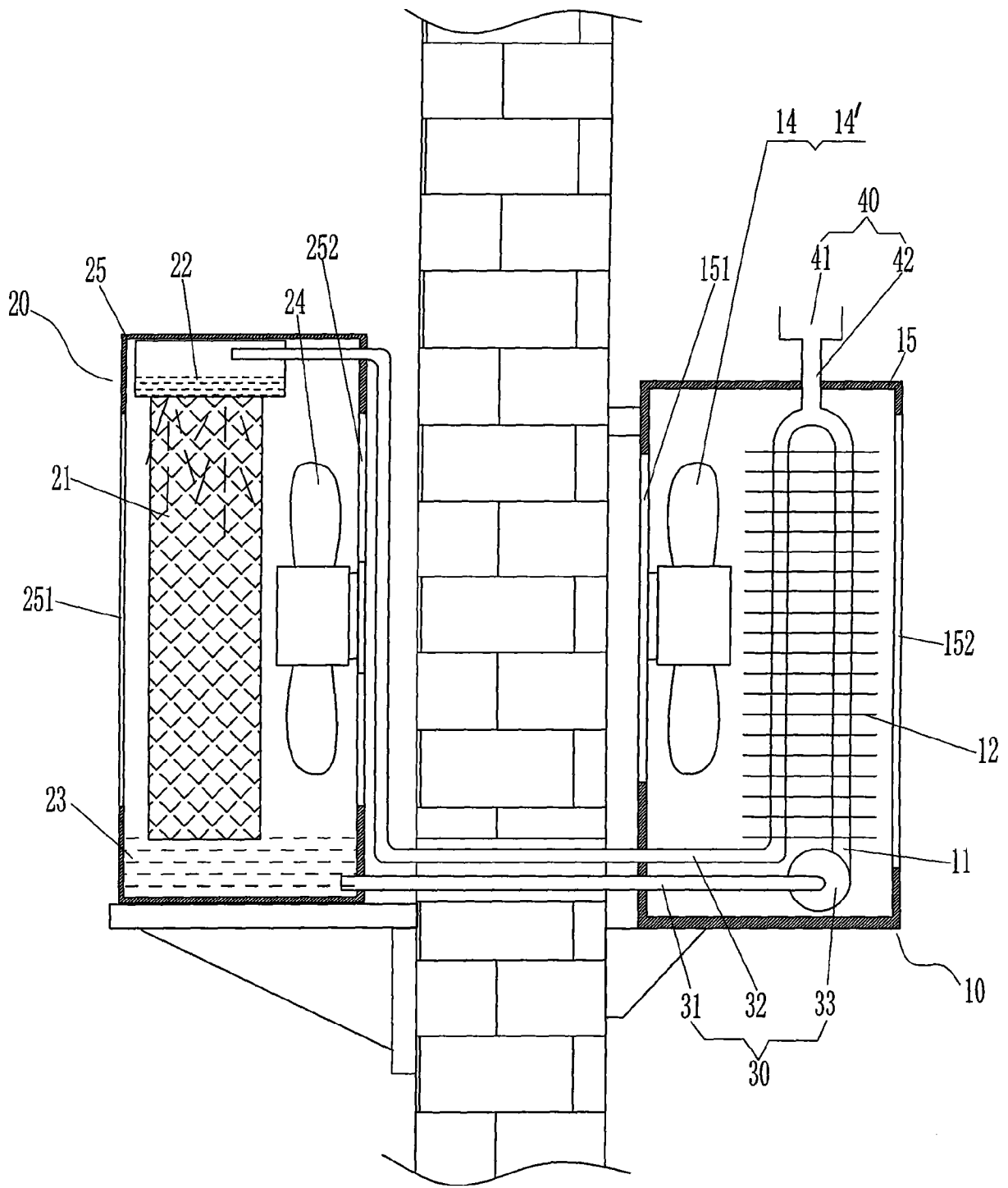


图 1

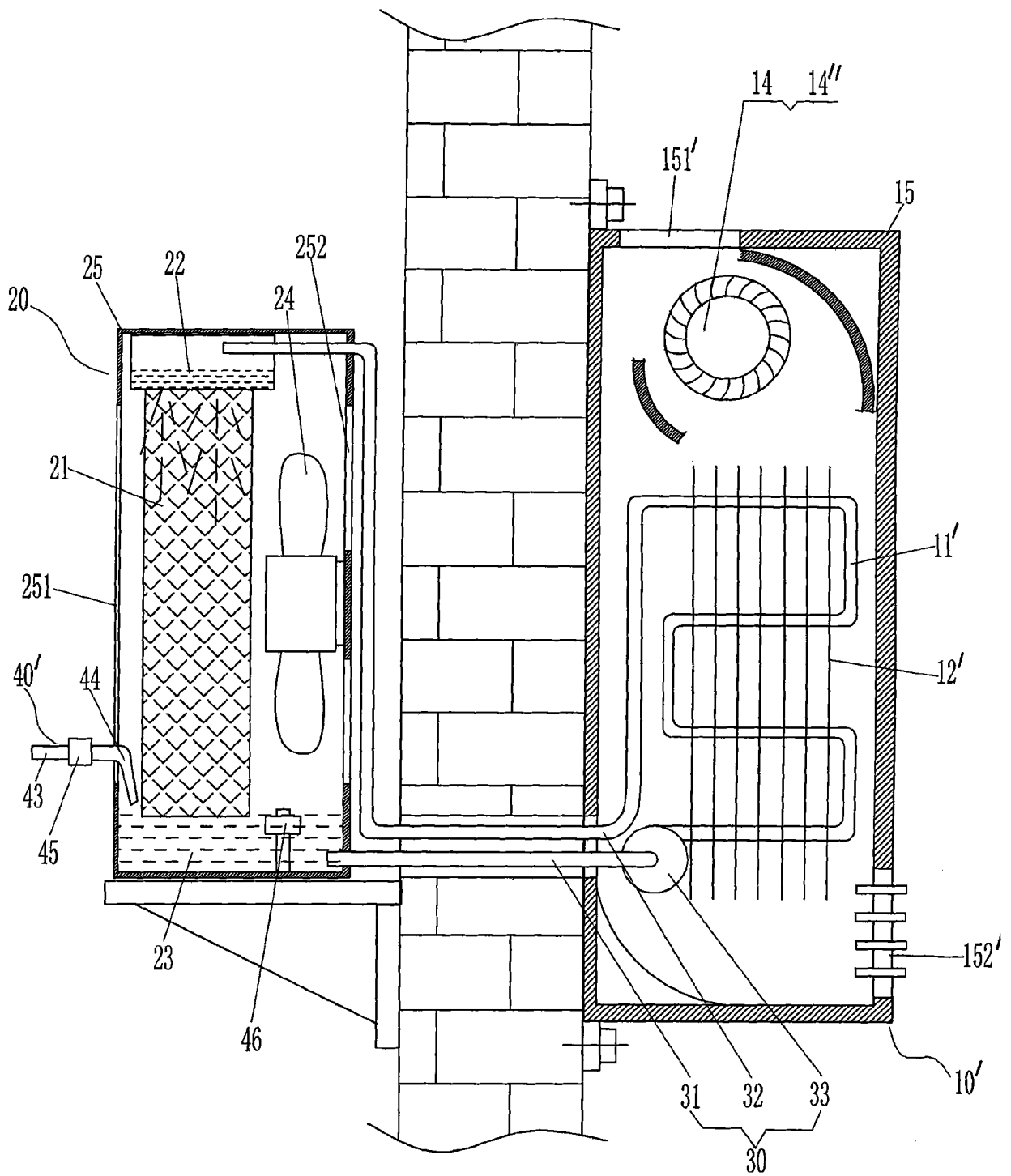


图 2

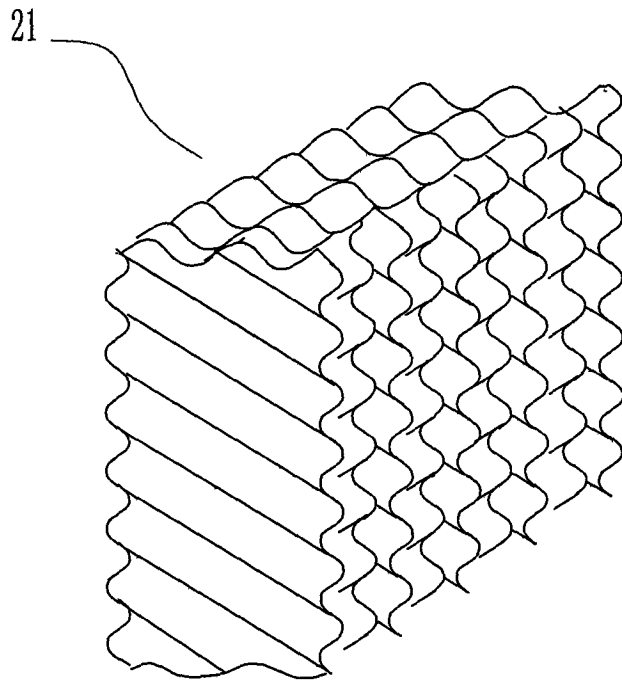


图 3