



(12) 发明专利申请

(10) 申请公布号 CN 103134199 A

(43) 申请公布日 2013.06.05

(21) 申请号 201310085226.1

(22) 申请日 2013.03.18

(71) 申请人 黄善同

地址 530300 广西壮族自治区南宁市横县横
州镇长安路丽农太阳能有限公司(清
江桥往横县方向 300 米左边)

(72) 发明人 黄善同

(51) Int. Cl.

F24J 2/00(2006.01)

F24J 2/46(2006.01)

F24J 2/40(2006.01)

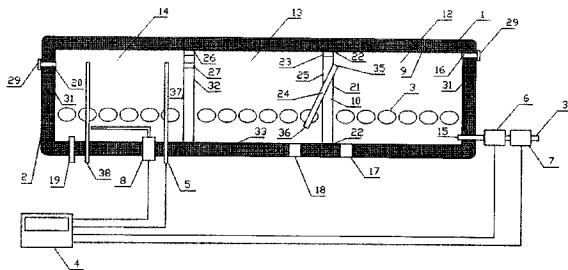
权利要求书1页 说明书5页 附图2页

(54) 发明名称

无补水箱斜导流管三舱温度阶跃太阳能热水器

(57) 摘要

一种无补水箱斜导流管三舱温度阶跃太阳能热水器,包括带保温层的水箱、插装于水箱中的若干根真空集热管、智能控制器、传感器、电磁阀、水泵和辅助加热装置,其特征在于:所述水箱的内胆用隔板总成 A 和隔板分成两个或两个以上的分水箱,分水箱为低温舱和高温舱组合,或者低温舱、中温舱和高温舱的组合;低温舱设有进水管、呼吸管维护孔和排污孔,高温舱或中温舱设有出水管、传感器、辅助加热装置和导流管维护孔,本太阳能热水器不需要补水箱,能够克服现有太阳能热水器存在的补水箱容易失灵、导流管结构复杂易结垢、密封效果差、零部件多、水箱易漏水等不足之处,提供一种无补水箱斜导流管三舱温度阶跃太阳能热水器。



1. 一种无补水水箱斜导流管三舱温度阶跃太阳能热水器,包括带保温层的水箱、插装于水箱中的若干根真空集热管、智能控制器、传感器、电磁阀、水泵和辅助加热装置,其特征在于:所述水箱的内胆用隔板总成 A、隔板 B 和隔板 C 分成两个或两个以上的分水箱,分水箱为低温舱和高温舱组合,或者低温舱、中温舱和高温舱的组合;低温舱设有进水管、呼吸管维护孔和排污口,高温舱或中温舱设有出水管、传感器、辅助加热装置和导流管维护孔;

所述的隔板 A 总成是与内胆直径相配合的两块隔板和圆环焊接在一起的构件,隔板安装有能够将两个分水箱的热水流通的斜导流管;

所述的隔板 B 和隔板 C 保持一定的距离,两块隔板三分之二以上部位设有呼吸管和导流管;

所述的隔板总成 A 和隔板 B 与隔板 C 之间的间隙为空心或填充保温层。

2. 根据权利要求 1 所述的无补水水箱斜导流管三舱温度阶跃太阳能热水器,其特征在于:所述的隔板 A 的斜导流管倾斜的角度为 $10^{\circ} \sim 89^{\circ}$,斜导流管上端连通低温舱上方的热水层,斜导流管下端连通中温舱或高温舱下方的冷水层。

3. 根据权利要求 1 所述的无补水水箱斜导流管三舱温度阶跃太阳能热水器,其特征在于:所述的智能控制器为温度控制器和水位控制器结合。

4. 根据权利要求 1 所述的无补水水箱斜导流管三舱温度阶跃太阳能热水器,其特征在于:所述的低温舱入口的前面设有增压水泵,通过智能控制器将流速较慢的进水直接通入高温舱或中温舱。

5. 根据权利要求 1 所述的无补水水箱斜导流管三舱温度阶跃太阳能热水器,其特征在于:所述的热水器不需要安装进水的补水水箱。

6. 根据权利要求 1 所述的无补水水箱斜导流管三舱温度阶跃太阳能热水器,其特征在于:所述的智能控制器能够控制高温舱水位的任意高度。

7. 根据权利要求 1 所述的无补水水箱斜导流管三舱温度阶跃太阳能热水器,其特征在于:所述的水箱两端设有通过通条清理呼吸管和导流管的开孔。

8. 根据权利要求 7 所述的无补水水箱斜导流管三舱温度阶跃太阳能热水器,其特征在于:所述的隔板 A 上部设有呼吸管。

9. 根据权利要求 1 所述的无补水水箱斜导流管三舱温度阶跃太阳能热水器,其特征在于:所述的热水器水箱的内胆设有维修和清洗斜导流管多用的排污孔。

10. 根据权利要求 1 所述的无补水水箱斜导流管三舱温度阶跃太阳能热水器,其特征在于:所述的高温舱或中温舱设有下排气管。

无补水箱斜导流管三舱温度阶跃太阳能热水器

技术领域：

[0001] 本发明涉及一种太阳能热水器，特别是不需要进水补水箱的全智能控制温度和水位的分开冷热水箱的太阳能热水器。

技术背景：

[0002] 分舱式热水器由于比普通单舱热水器更加节能、冷热水分离和用水单舱加热等优点，受到了广大消费者的欢迎。但现有的分舱热水器尚有如下缺点：1、补水箱阀门容易结垢堵塞；2、无法对用水单舱进行定量控制水位；3、由于补水箱随时上水，用水舱的热水很快和冷水混合致使水温迅速降低；4、导流管结构复杂，并且随着使用时间的推移，容易结垢使管径变小，补水慢；5、由于发泡工艺的限制，内胆与外壳之间尺寸误差变大，内胆会发生相对跳动，长期使用过程中，造成密封圈损坏或导流管断裂导致水箱漏水；6、结构不合理，采用零配件过多，造成产品成本和后续维护费用高。7、在水压低或水压不稳工况环境下，热水器无法正常工作等等。例如：

[0003] 1、中国专利，名称：双内胆太阳能热水器 申请（专利）号：CN200720191951.7 公开（公告）号：CN201155866 申请（专利权）人：张云飞 地址：314416 浙江省海宁市袁花镇谈桥街9号宝阳太阳能工业有限公司 发明（设计）人：张云飞 摘要：一种双内胆太阳能热水器水箱，包括带保温层的箱体、箱体内胆内的电加热装置和自动上水装置，箱体内胆分成可互通的高温舱和低温舱，电加热装置设于高温舱内，出水管连接高温舱，自动上水装置的补水箱与低温舱连接。该热水器在使用电加热装置时，既省时又省电；在自动补水时，保证了热水水温使用的稳定性。

[0004] 该热水器缺点是：1、由于下排气管设置在高温舱端盖上部，最热的水汽会随时从下排气管排出，降温很快；2、由于补水箱随时上水，用水舱的热水很快和冷水混合致使水温迅速降低；3、由于补水箱长期工作在高温状态下，容易结垢或者产生青苔堵塞阀门；4、连接管由一条弯管制成，存在死角，容易积水垢，导致管径变小，加上无法拆卸连接管，维护极其不便；5、无法对用水单舱进行定量控制水位；6、由于发泡工艺的限制，内胆与外壳之间尺寸误差变大，内胆会发生相对跳动，长期使用过程中，造成密封圈损坏或导流管断裂导致水箱漏水；7、结构不合理，采用零配件过多，造成产品成本和后续维护费用高。8、在水压低或水压不稳工况环境下，热水器无法正常工作等等。

[0005] 2、中国专利，名称：太阳能热水器保温、易修、防冻、耐用水箱，申请（专利）号：CN200920091083.4 公开（公告）号：CN201463358U，申请（专利权）人：陈喜旺，地址：河南省汝南县西关街22号，发明（设计）人：陈喜旺，摘要：一种太阳能热水器保温、易修、防冻、耐用水箱，该水箱包括水箱外壳、内胆，以及在外壳和内胆之间的保温层，其内胆分低温舱、中温舱和高温舱三个舱室，相邻的舱之间通过导流管连通，低温舱上部连通有补水箱，高温舱连接下水管，所述的相邻的舱室之间的隔板上部设有通气孔，在低温舱上部设有气管连通至补水箱内，补水箱上部设有下排气管，低温舱上部还安装有排气安全阀；所述的水箱底部在导流管外设有维修孔盖，导流管通过该维修盒安装在内胆上；该水箱排气保温设

计合理,既解决了保温问题,又解决了防冻问题;另外该水箱便于检修,还带有温度测试,使太阳能热水器使用更人性化,十分利于推广应用。

[0006] 该热水器缺点是:1、由于下排气管设在补水箱,补水箱长期处在高温状态下,容易结垢堵塞阀门开关;2、中温舱不设置有排污孔,长期使用,该舱的水垢无法排出导致水垢越积越高;3、由于补水箱随时上水,用水舱的热水很快和冷水混合致使水温迅速降低;4、连接管由一条弯管制成,存在死角,容易积水垢;5、无法对用水单舱进行定量控制水位;6、舱与舱之间是通过一张隔板简单隔开,加上不设置保温层,高温舱的热量会散失至中温舱和低温舱;7、在水压低或水压不稳工况环境下,热水器无法正常工作等等。

[0007] 3、中国专利,名称:太阳能热水器分舱、保温、易修、防冻、耐用水箱,申请(专利)号:CN201120042506.0,公开(公告)号:CN202057091U 申请(专利权)人:北京博日太阳能科技发展有限公司,地址:北京市平谷区滨河工业区22号 发明(设计)人:陈喜旺,摘要:一种太阳能热水器分舱、保温、易修、防冻、耐用水箱,该水箱包括水箱外壳、内胆,以及在外壳和内胆之间的保温层,其内胆分为低温舱、中温舱和高温舱三个舱室,舱与舱之间设有保温层保温,舱与舱之间隔层的中部设有导流管,相邻的舱之间通过导流管连通,低温舱侧置连通有补水箱,高温舱连接下水管,高温舱内设有电加热,所属的相邻的舱室之间的隔板上部设有通气管,在低温舱侧置设有通气管连通至补水箱内,补水箱上部侧置设有下排气管,高温舱上部还安装有排气安全阀;低温舱侧置设有维修孔,该水箱排气保温设计合理,既解决了保温问题,又解决了防冻问题;另外该水箱便于检修,还带有温度测试,使太阳能热水器使用更人性化,十分利于推广应用。

[0008] 该热水器缺点是:1、由于下排气管设在补水箱,补水箱长期处在高温状态下,容易结垢堵塞阀门开关;2、中温舱不设置有排污孔,长期使用,该舱的水垢无法排出导致水垢越积越高;3、由于补水箱随时上水,用水舱的热水很快和冷水混合致使水温迅速降低;4、无法对用水单舱进行定量控制水位;5、在水压低或水压不稳工况环境下,热水器无法正常工作;5、导流管只是一段不锈钢直管,并且2条导流管是等高的,造成低温舱的水流过高温舱后会因惯性直接流过高温舱,中温舱的热水得不到有效使用;6、中温舱与高温舱之间的导流管上安装有单向阀,由于高温舱的水温持续保持高温状态,导致水垢堵塞单向阀;

发明内容:

[0009] 本发明的目的是提供一种能够克服现有太阳能热水器存在的补水箱容易失灵、导流管结构复杂易结垢、密封效果差、零部件多、水箱易漏水等不足之处,提供一种无补水箱斜导流管三舱温度阶跃太阳能热水器。

[0010] 为了解决上述问题,本发明采用的技术方案如下:

[0011] 无补水箱斜导流管三舱温度阶跃太阳能热水器,包括带保温层的水箱、插装于水箱中的若干根真空集热管、智能控制器、传感器、电磁阀、水泵和辅助加热装置,其特征在于:所述水箱的内胆用隔板总成A、隔板B和隔板C分成两个或两个以上的分水箱,分水箱为低温舱和高温舱组合,或者低温舱、中温舱和高温舱的组合;低温舱设有进水管、呼吸管维护孔和排污口,高温舱或中温舱设有出水管、传感器、辅助加热装置和导流管维护孔;

[0012] 所述的隔板A总成是与内胆直径相配合的两块隔板和圆环焊接在一起的构件,隔板安装有能够将两个分水箱的热水流通的斜导流管;斜导流管为一段直管道,使相邻水箱

中的水能够快速流动,且不易结垢,也容易清理;两隔板与圆环焊接成一个隔板总成A,更利于零件间尺寸的精密性,保证零件间的密封性能和便于日常维护和更换导流管等零件,也提高了生产效率。

[0013] 所述的隔板B和隔板C保持一定的距离,两块隔板三分之二以上部位设有呼吸管和导流管;

[0014] 所述的隔板总成A和隔板B与隔板C之间的间隙为空心或填充保温层。隔板间保持一定的距离,热水温度不会直接传递给相邻的水箱,保证了热水温度的保温性能。

[0015] 以上所述的隔板A的斜导流管倾斜的角度为 $10^{\circ} \sim 89^{\circ}$,斜导流管上端连通低温舱上方的热水层,斜导流管下端连通中温舱或高温舱下方的冷水层。规范了补水过程中热水高进低出的走向,使热水和冷水分离得更加细腻,最大效率的充分使用热水。

[0016] 以上所述的智能控制器为温度控制器和水位控制器结合。水温水位集成控制可以降低投入补水箱的成本,同时又可以对高温舱进行局部快速辅助加热,节省辅助加热时间和降低辅助加热电费。

[0017] 以上所述的低温舱入口的前面设有增压水泵,通过智能控制器将流速较慢的进水直接通入高温舱或中温舱。在自来水水压低、水压不稳或直接使用井水作为水源的工况下,加装增压水泵可以将冷水压进水箱,有效提高了太阳能热水器的普及率,太阳能热水器可以作为储水箱使用。

[0018] 以上所述的热水器不需要安装进水的补水箱。由于采用了依靠热冷水的自动流动以及智能控制,无须使用补水箱,降低了用户购买热水器的成本,也使不会因补水箱失灵时热水器不能使用。

[0019] 以上所述的智能控制器能够控制高温舱水位的任意高度。该功能解决了常规多内胆太阳能热水器采用补水箱控制水位,冷水随时进入热水器,造成冷水和热水随时混合使高温舱水温迅速下降的现象。保证用户洗澡时,水温不会降低。

[0020] 以上所述的水箱两端设有通过通条清理呼吸管口和导流管的开孔。能方便用户和维护人员对呼吸管和导流管道进行清理,降低维修费用。

[0021] 以上所述的隔板A上部设有呼吸管。。能够防止水箱气体积存在内箱,由于排气不畅通造成变形。

[0022] 以上所述的热水器水箱的内胆设有维修和清洗斜导流管多用的排污孔。能方便用户和维护人员水箱内的污垢进行排放和更换导流管,降低维修费用。

[0023] 以上所述的所述的高温舱或中温舱设有下下排气管。当热水温度达到一定的压力后,热气从下排气管排出。充分利用下下排气管的科学结构,最大限度的减少了热量的损失。本发明经过长期的实践,满水状态下,在广西冬季12小时夜间降温 $3-5^{\circ}\text{C}$,保温效果好。

[0024] 本发明的优点:

[0025] 本发明经过长期的实践,满水状态下,在广西冬季12小时夜间降温 $3-5^{\circ}\text{C}$,保温效果好,排气畅通,由于高温舱水位和辅助加热水温通过控制器控制,高温舱水位和辅助加热水温可以根据用户用水情况进行设定,遇到阴雨雪天气时,实现用多少热水加热多少,达到省电和减少辅助加热时间的目的。此外,由于采用了依靠热冷水的自动流动以及智能控制,无须使用补水箱,降低了用户购买热水器的成本,也使不会因补水箱失灵时热水器不能使用。通过设定缺少上水模式,可以避免一边洗澡一边上水使高温舱水温急剧下降的现象。导

流管结构简单,补水快速,不易结垢堵塞,容易清理维护和更换,由于采用水泵增压,在低水压或无自来水地区均可正常使用。两种隔板配合使用,规范了补水过程中热水高进低出的走向,使热水和冷水分隔得更加细腻,最大效率的充分使用热水,低温舱、中温舱和高温舱通过隔板优化连成一个整体,结构简单合理,整体美观大方,成本低,更加有利于推广应用。

附图说明:

[0026] 图1为本发明的无补水箱斜导流管三舱温度阶跃太阳能热水器实施例一。

[0027] 图2为本发明的无补水箱斜导流管三舱温度阶跃太阳能热水器水箱实施例一。

[0028] 图3为本发明的隔板总成A实施例一的主视图。

[0029] 图4为本发明的隔板总成A实施例一的右视图。

[0030] 图5为本发明的隔板总成A实施例一的左视图。

[0031] 图6为本发明的无补水箱斜导流管三舱温度阶跃太阳能热水器水箱内胆总成实施例一。

[0032] 图中序号与部件名称:

[0033] 1-保温层,2-水箱,3-真空集热管,4-控制器,5-传感器,6-电磁阀,7-水泵,8-辅助加热装置,9-水箱内胆,10-隔板总成A,12-低温舱,13-中温舱,14-高温舱,15-进水管,16-呼吸管维修孔,17-排污孔,18-排污孔,19-出水管,20-导流管维护孔,21-隔板,23-呼吸管,24-斜导流管,25-隔板,26-呼吸管,27-导流管,29-塞头,30-冷水管,31-封盖,32-隔板,33-圆环,34-集热管孔,35-斜导流管上端,36-斜导流管下端,37-隔板,38-下排气管。

具体实施方式:

[0034] 下面结合附图对本发明做进一步说明:

[0035] 如图1、图2、图3、图4、图5和图6所示,无补水箱斜导流管三舱温度阶跃太阳能热水器,包括带保温层1的水箱2、插装于水箱2集热管孔34中的若干根真空集热管3、控制器4、传感器5、电磁阀6、水泵7和辅助加热装置8,水箱内胆9由隔板总成A10、隔板B32、隔板C37和封盖31分成可互通的低温舱12、中温舱13和高温舱14,低温舱12设有进水管15、呼吸管维护孔16和排污孔17,中温舱13设有排污孔18,高温舱14设有出水管19、传感器5、辅助加热装置8、下排气管38和导流管维护孔20,呼吸管维护孔16和导流管维护孔20由塞头29封住,隔板总成A10包括两张保持一定距离的隔板21、隔板25和圆环33焊接构成,隔板总成A10上部设有呼吸管23,呼吸管23下方设有斜导流管24,斜导流管24穿过两张隔板21并与隔板21保持 $10^{\circ} \sim 89^{\circ}$,所述的隔板B32和隔板C37保持一定距离,隔板总成B32和隔板C37两块隔板三分之二以上部位设有呼吸管26和导流管27,上部设有呼吸通道26和导流管27,呼吸管26和导流管27穿过隔板32和隔板37并与隔板32和隔板37。冷水管30与水泵7、电磁阀6和进水管15连通,控制器4与传感器5、电磁阀6、水泵7辅助加热装置8连接,传感器5时刻将水温水位信号传递给控制器4,当高温舱14水位低于预定值时,控制器4发出上水指令,电磁阀6打开,自来水通过电磁阀6和进水管进入水箱2,直到高温舱14水位达到预定值为止,当水压低或水压不稳时,通过设定控制器,启动电磁阀6的同时启动水泵7。在阴雨雪天气情况下,当高温舱14水温低于预定值时,控制器

4 发出加热指令,启动辅助加热装置 8,直到高温舱 14 水温达到预定值为止。补水过程中,冷水从自来水管 30 经过水泵 7、电磁阀 6 和进水管进入低温舱 12,根据冷水下沉热水上浮的原理,将真空管 3 和低温舱 12 最热的水顶进斜导流管 24 的斜导流管上端 35,从斜导流管下端 36 进入中温舱 13,同理,中温舱 13 最热的水从导流管 27 进入高温舱 14,然后从出水管 19 输出供用户使用,达到充分利用热水的目的。

[0036] 应用实施例 1

[0037] 2012 年 9 月 15 日下午,本发明的无补水箱斜导流管三舱温度阶跃太阳能热水器与皇明太阳能有限公司生产的水热水器进行比较,皇明太阳能有限公司的专利名称为:机电双控双水箱太阳能热水器进行试验比较,申请(专利)号:200420048178.5 相似的产品,公开(公告)号:CN2720348Y,申请(专利权)人:黄鸣,地址:山东省德州市湖滨北路北首皇明太阳能有限公司,发明(设计)人:黄鸣 王宪东 刘志强 麻树理;对比条件:在同一个屋面上安装,真空集热管数量相同,水箱内径相同,皇明太阳能冬冠系列的 2 个水箱的太阳能热水器和本发明的无补水箱斜导流管三舱温度阶跃太阳能热水器进行水温测试,气温温度 32℃,多云天气,皇明太阳能高温舱水温 90℃,低温舱水温 95℃,本发明的无补水箱斜导流管三舱温度阶跃太阳能热水器的高温舱水温 99℃,中温舱水温 90 摄氏度,低温舱水温 80℃。同时放完两台热水器高温舱的热水,进行增压上水,皇明太阳能冬冠系列的 2 个水箱的太阳能热水器直接把 20℃的冷水加进了高温舱,而本发明的无补水箱斜导流管三舱温度阶跃太阳能热水器的冷水是从低温舱进入后,把中温舱的最高温度的热水器压进了高温舱,此时,经过同款的温度表测试显示,皇明太阳能冬冠系列的 2 个水箱的太阳能热水器高温舱水温为 32℃,低温舱水温为 95 摄氏度,而本发明的无补水箱斜导流管三舱温度阶跃太阳能热水器高温舱水温为 88℃,中温舱水温为 86℃,低温舱水温为 42℃。

[0038] 应用实施例 2

[0039] 本发明的无补水箱斜导流管三舱温度阶跃太阳能热水器与现有皇明太阳能冬冠系列的 2 个水箱的太阳能热水器(中国专利,专利号:200420048178.5)相比较,2012 年 11 月 10 日 18 时,在同一个屋面上安装,真空集热管数量相同,水箱内径相同,进水自来水温度 20℃,同时把两台热水器加热至 60℃停止使用,11 月 11 日早上 8 点,经过同款的温度表测试显示,皇明太阳能冬冠系列的低温舱由 20℃提高到了 35℃,高温舱由 60℃降低到了 45℃,而本发明的无补水箱斜导流管三舱温度阶跃太阳能热水器高温舱由 60℃降低到 57℃,中温舱由 20℃提高到了 23℃,保温效果明显提高。

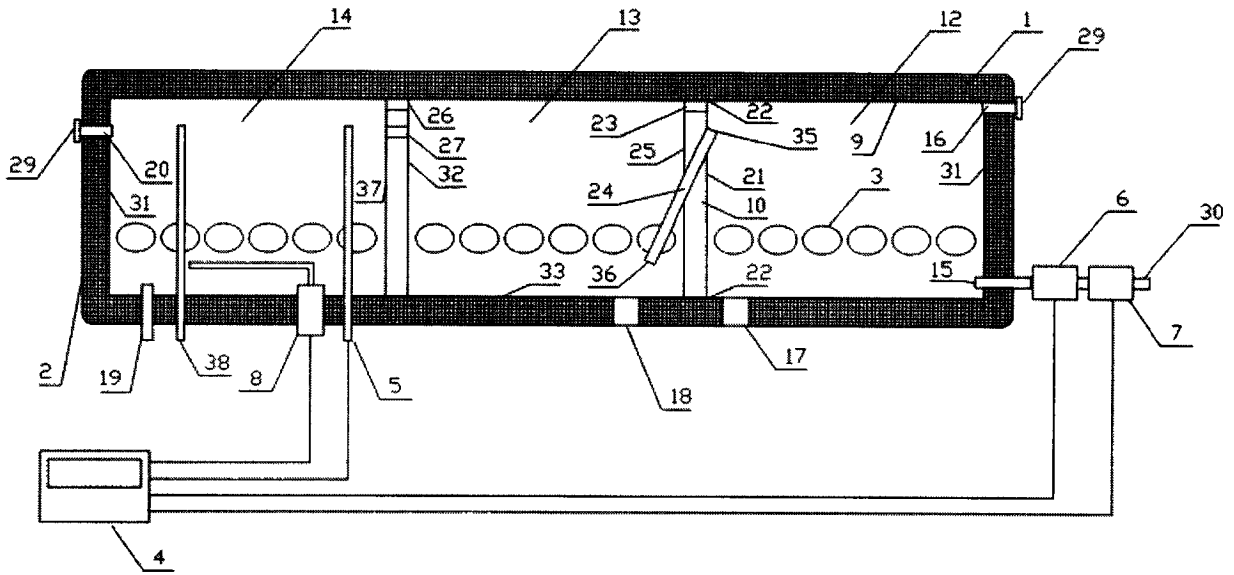


图 1

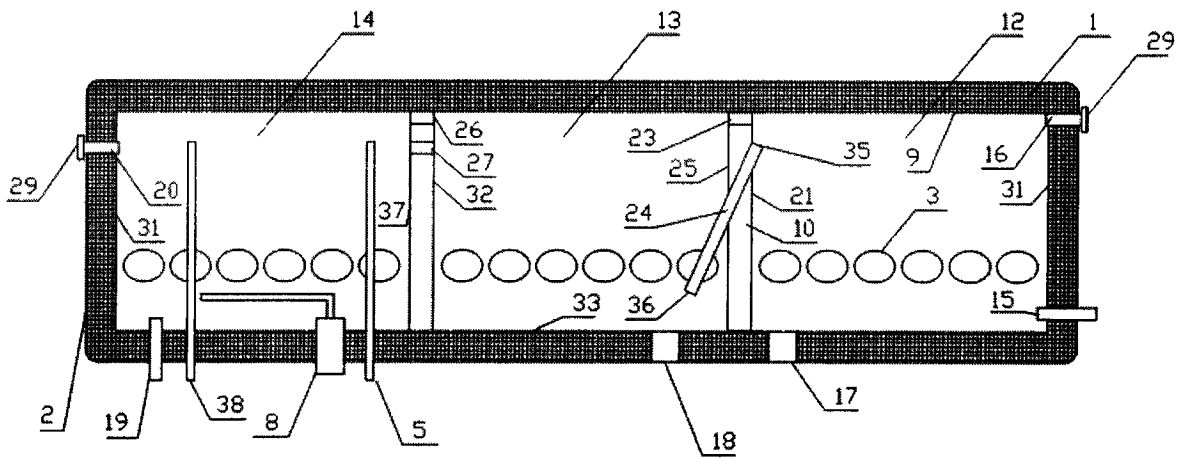


图 2

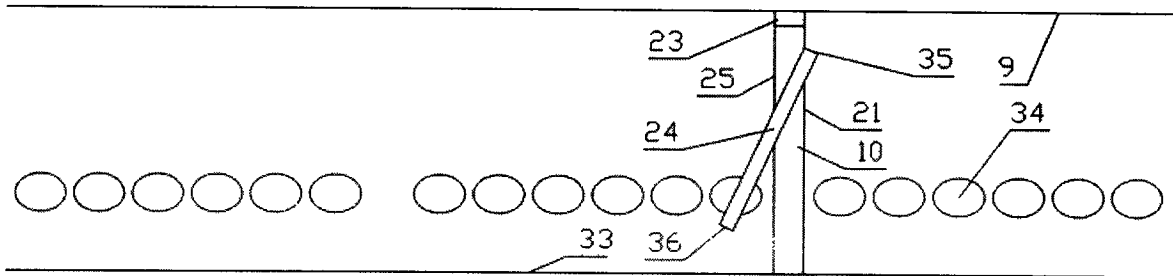


图 3

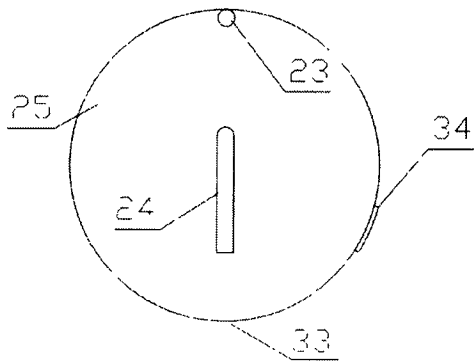


图 4

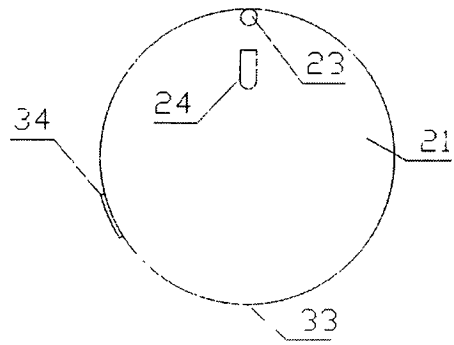


图 5

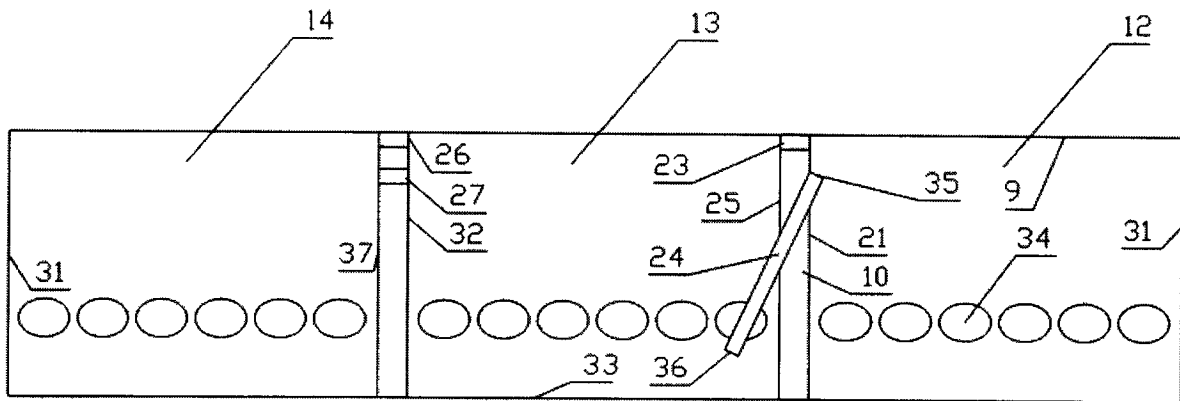


图 6