



(12)实用新型专利

(10)授权公告号 CN 207664652 U

(45)授权公告日 2018.07.27

(21)申请号 201721560716.2

(22)申请日 2017.11.21

(73)专利权人 东莞市洋标新能源科技有限公司

地址 523660 广东省东莞市清溪镇三中村
金龙工业区中坑路29号二楼

(72)发明人 邓荣

(74)专利代理机构 东莞市永桥知识产权代理事

务所(普通合伙) 44400

代理人 何新华

(51) Int. Cl.

H02J 7/00(2006.01)

H01R 13/60(2006.01)

H01R 13/73(2006.01)

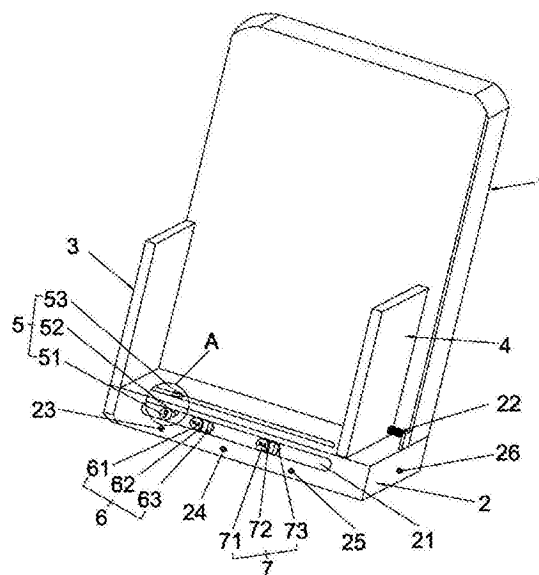
权利要求书1页 说明书3页 附图2页

(54)实用新型名称

一种三插式手机充电座

(57)摘要

本实用新型提供了一种三插式手机充电座,包括充电座,所述充电座底部设有底板,所述底板上表面左侧固定设置有左挡板,所述底板上表面右侧滑动设置有右挡板,所述底板前面中部设有一个滑槽,所述滑槽内从左到右滑动连接有插头a、插头b、插头c。本实用新型提供的手机充电座同时具备Micro USB接口、USB Type C接口以及Lightning接口,方便了不同插口类型的手机充电;三个接口均可在滑槽上移动,能够适应于各种充电接口位置的手机使用。



1. 一种三插式手机充电座,包括充电座(1),其特征在于,所述充电座(1)底部设有底板(2),所述底板(2)上表面左侧固定设置有左挡板(3),所述底板(2)上表面右侧滑动设置有右挡板(4),所述底板(2)前面中部设有一个滑槽(21),所述滑槽(21)内从左到右滑动连接有插头a(5)、插头b(6)、插头c(7)。

2. 根据权利要求1所述的一种三插式手机充电座,其特征在于,所述底板(2)上表面右侧固定设有导轨(22),所述导轨(22)上套设有弹簧,所述右挡板(4)下部滑动套设在所述导轨(22)上。

3. 根据权利要求1所述的一种三插式手机充电座,其特征在于,所述滑槽(21)内部上下相对设置有限位条(211)。

4. 根据权利要求3所述的一种三插式手机充电座,其特征在于,所述插头a(5)包括旋钮a(51)、位于旋钮a(51)下部的圆柱体a(52)和位于圆柱体a(52)下部的Micro USB接口(53),所述圆柱体a(52)的直径小于所述旋钮a(51)的主体直径,所述圆柱体a(52)架设于2个所述限位条(211)之间。

5. 根据权利要求3所述的一种三插式手机充电座,其特征在于,所述插头b(6)包括旋钮b(61)、位于旋钮b(61)下部的圆柱体b(62)和位于圆柱体b(62)下部的USB Type C接口(63),所述圆柱体b(62)的直径小于所述旋钮b(61)的主体直径,所述圆柱体b(62)架设于2个所述限位条(211)之间。

6. 根据权利要求3所述的一种三插式手机充电座,其特征在于,所述插头c(7)包括旋钮c(71)、位于旋钮c(71)下部的圆柱体c(72)和位于圆柱体c(72)下部的Lighting接口(73),所述圆柱体c(72)的直径小于所述旋钮c(71)的主体直径,所述圆柱体c(72)架设于2个所述限位条(211)之间。

7. 根据权利要求1所述的一种三插式手机充电座,其特征在于,所述滑槽(21)下方设置有指示灯a(23)、指示灯b(24)和指示灯c(25)。

8. 根据权利要求1所述的一种三插式手机充电座,其特征在于,所述底板(2)右侧面设置有一个电源插口(26)。

一种三插式手机充电座

技术领域

[0001] 本实用新型涉及充电座领域,具体涉及一种三插式手机充电座。

背景技术

[0002] 随着电子技术的快速发展,手机成为日常生活中必不可少的物品。手机充电装置也越来越多,目前技术中,手机充电座作为手机充电装置的其中一种,由于充电过程不需要直接与数据线连接,不会损坏手机的充电接口。目前主流的手机充电器接口主要有三种:Android和 Windows phone系统手机阵营的Micro USB接口、USB Type C接口以及IOS系统手机的Lightning接口,充电时对不同的类型的手机需要使用不同的充电接口,目前市场上还没出现一种充电座能够同时实现对不同接口的手机进行充电;而且现有的手机充电座大多都是接口固定的,然而手机的类型很多,充电插口的位置也不尽相同,使用固定充电接口的充电座并不能满足各种类型的手机充电。

实用新型内容

[0003] 针对以上问题,本实用新型提供一种三插式手机充电座,使充电座上同时具备Micro USB接口、USB Type C接口以及Lightning接口,方便了不同插口类型的手机充电;三个接口均可在滑槽上移动,能够适应于各种充电接口位置的手机使用。

[0004] 为实现上述目的,本实用新型通过以下技术方案来解决:

[0005] 一种三插式手机充电座,包括充电座,所述充电座底部设有底板,所述底板上表面左侧固定设置有左挡板,所述底板上表面右侧滑动设置有右挡板,所述底板前面中部设有一个滑槽,所述滑槽内从左到右滑动连接有插头a、插头b、插头c。

[0006] 具体的,所述底板上表面右侧固定设有导轨,所述导轨上套设有弹簧,所述右挡板下部滑动套设在所述导轨上。

[0007] 具体的,所述滑槽内部上下相对设置有限位条。

[0008] 具体的,所述插头a包括旋钮a、位于旋钮a下部的圆柱体a和位于圆柱体a下部的Micro USB接口,所述圆柱体a的直径小于所述旋钮a的主体直径,所述圆柱体a架设于2个所述限位条之间。

[0009] 具体的,所述插头b包括旋钮b、位于旋钮b下部的圆柱体b和位于圆柱体b下部的USB Type C接口,所述圆柱体b的直径小于所述旋钮b的主体直径,所述圆柱体b架设于2个所述限位条之间。

[0010] 具体的,所述插头c包括旋钮c、位于旋钮c下部的圆柱体c和位于圆柱体c下部的Lightning接口,所述圆柱体c的直径小于所述旋钮c的主体直径,所述圆柱体c架设于2个所述限位条之间。

[0011] 具体的,所述滑槽下方设置有指示灯a、指示灯b和指示灯c。

[0012] 具体的,所述底板右侧面设置有一个电源插口。

[0013] 本实用新型的有益效果是:

[0014] 第一,充电座上同时具备Micro USB接口、USB Type C接口以及Lightning接口,方便了不同插口类型的手机充电。

[0015] 第二,三个充电接口都设置有可旋转的滑块,滑块设置在滑槽上,使三个接口均可在滑槽上移动,能够适应于各种充电接口位置的手机。

[0016] 第三,右挡板设置在带弹簧的导轨上,使右挡板能够左右移动,通过调节滑块的位置即可适应各种尺寸的手机放置。

附图说明

[0017] 图1为本实用新型的一种三插式手机充电座的正面视图。

[0018] 图2为本实用新型A部分的放大图。

[0019] 附图标记为:充电座1、底板2、滑槽21、限位条211、导轨22、指示灯a23、指示灯b24、指示灯c25、电源插口26、左挡板3、右挡板4、插头a5、旋钮a51、圆柱体a52、Micro USB 接口53、插头b6、旋钮b61、圆柱体b62、USB Type C接口63、插头c7、旋钮c71、圆柱体 c72、Lighting接口73。

具体实施方式

[0020] 下面结合实施例和附图对本实用新型作进一步详细的描述,但本实用新型的实施方式不限于此。

[0021] 如图1-2所示:

[0022] 一种三插式手机充电座,包括充电座1,充电座1底部设有底板2,底板2上表面左侧固定设置有左挡板3,底板2上表面右侧滑动设置有右挡板4,底板2前面中部设有一个滑槽21,滑槽21内从左到右滑动连接有插头a5、插头b6、插头c7。

[0023] 优选的,底板2上表面右侧固定设有导轨22,导轨22上套设有弹簧,右挡板4下部滑动套设在导轨22上,右挡板4设置在带弹簧的导轨22上,使右挡板4能够左右移动,通过调节滑块的位置即可适应各种尺寸的手机放置。

[0024] 优选的,滑槽21内部上下相对设置有限位条211。

[0025] 优选的,插头a5包括旋钮a51、位于旋钮a51下部的圆柱体a52和位于圆柱体a52下部的Micro USB接口53,圆柱体a52的直径小于旋钮a51的主体直径,圆柱体a52架设于2个限位条211之间,旋钮a51滑动连接在滑槽21上,Micro USB接口53伸出底板2上表面或者旋转置于所述滑槽21内,需要使用Micro USB接口52充电时,将Micro USB接口53伸出底板2上表面,将USB Type C接口63和Lighting接口73旋转至滑槽内,即可。

[0026] 优选的,插头b6包括旋钮b61、位于旋钮b61下部的圆柱体b62和位于圆柱体b62下部的USB Type C接口63,圆柱体b62的直径小于旋钮b61的主体直径,圆柱体b62架设于2个限位条211之间,旋钮b61滑动连接在滑槽21上,USB Type C接口63伸出底板2上表面或者旋转置于滑槽21内,需要使用USB Type C接口63充电时,将USB Type C接口63伸出底板2上表面,将Micro USB接口53和Lighting接口73旋转至滑槽内,即可。

[0027] 优选的,插头c7包括旋钮c71、位于旋钮c71下部的圆柱体c72和位于圆柱体c72下部的Lighting接口73,圆柱体c72的直径小于旋钮c71的主体直径,圆柱体c72架设于2个限位条211之间,旋钮c71滑动连接在滑槽21上,Lighting接口73伸出底板2上表面或者旋转置

于滑槽21内,需要使用Lighting接口73充电时,将Lighting接口73伸出底板2上表面,将Micro USB接口53和USB Type C接口63旋转至滑槽内,即可。

[0028] 优选的,滑槽21下方设置有指示灯a23、指示灯b24和指示灯c25,当充电座使用插头 a5进行充电时,指示灯a23工作;当充电座使用插头b6进行充电时,指示灯b24工作;当充电座使用插头c7进行充电时,指示灯c25工作。

[0029] 优选的,底板2右侧面设置有一个电源插口26,电源插口26与底板2内的电路板连接,电路板上设置有插头a5、插头b6、插头c7,外电源插头插在电源插口26上,通过电路板将电流传到插头a5、插头b6、插头c7上,从而进行手机充电。

[0030] 以上所述实施例仅表达了本实用新型的一种实施方式,其描述较为具体和详细,但并不能因此而理解为对本实用新型专利范围的限制。应当指出的是,对于本领域的普通技术人员来说,在不脱离本实用新型构思的前提下,还可以做出若干变形和改进,这些都属于本实用新型的保护范围。因此,本实用新型专利的保护范围应以所附权利要求为准。

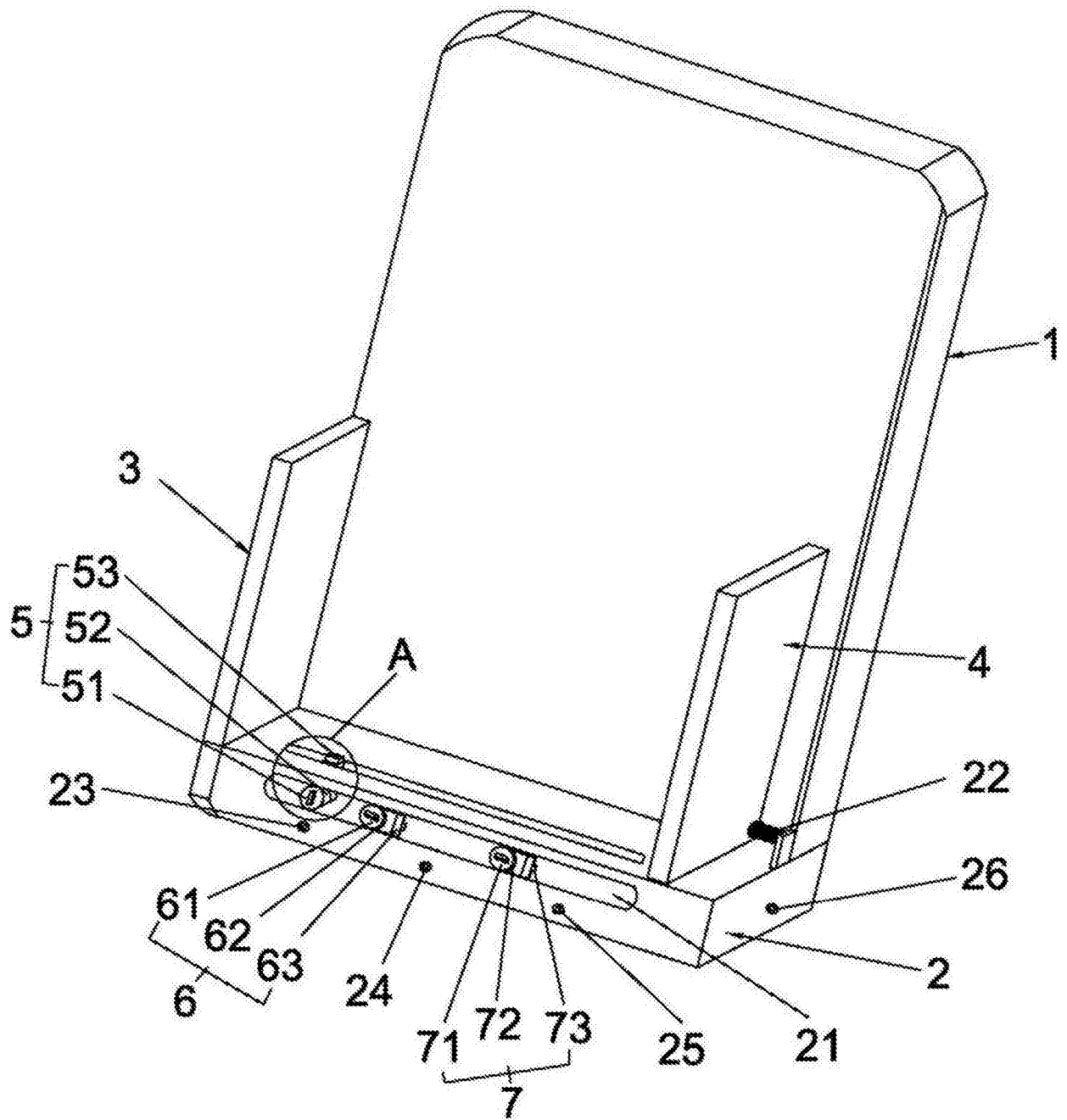


图1

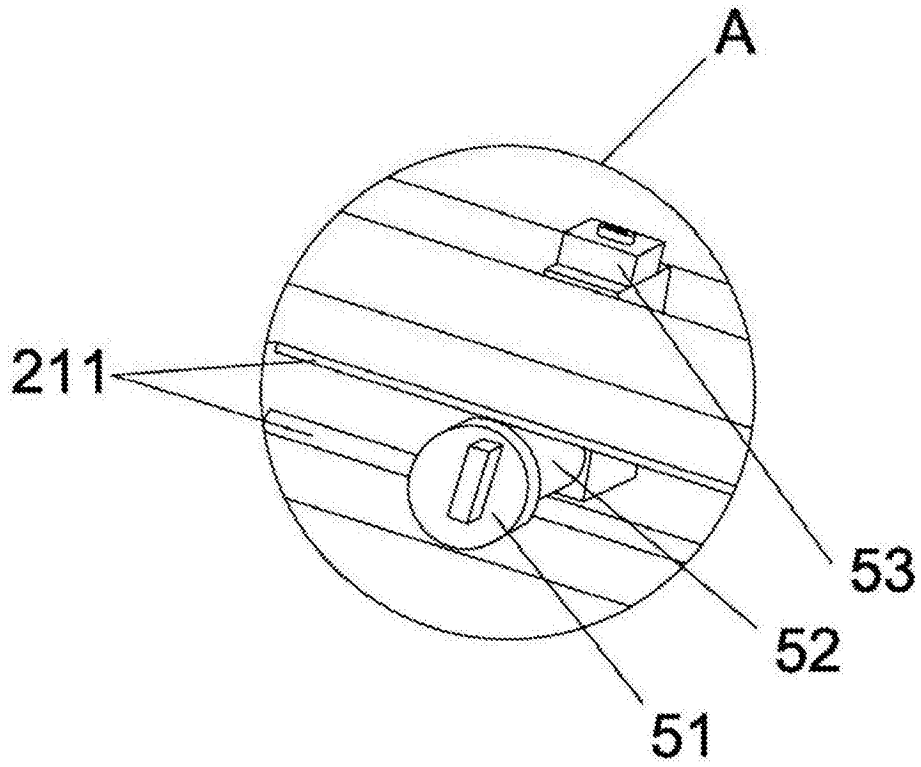


图2