



Sverige

(12) Patentskrift

(10) SE 538 775 C2

(21) Patentansökningsnummer:	1250456-9	(51) Int.Cl.:	
(45) Patent meddelat:	2016-11-15	<b>E05B 47/00</b>	(2006.01)
(41) Ansökan allmänt tillgänglig:	2013-11-05	<b>G07C 9/00</b>	(2006.01)
(22) Ingivningsdag:	2012-05-04	<b>H01F 19/08</b>	(2006.01)
(24) Löpdag:	2012-05-04	<b>H01F 38/14</b>	(2006.01)
(30) Prioritetsuppgifter:	---		

- (73) Patenthavare: SE Development AB, Box 2096, 650 02 Karlstad SE  
(72) Uppfinnare: Niclas GUSTAFSSON, ÅMÅL SE  
Andreas ANDERSSON, ÅMÅL SE  
(74) Ombud: Hynell Patenttjänst AB, Box 138, 683 23, Hagfors SE  
(54) Benämning: Laddnings- och kommunikationsenhet  
(56) Anförda publikationer: ---  
(57) Sammandrag:

Laddnings- och kommunikationsenhet innefattande ett primärt kretskort (1) och ett sekundärt kretskort (2), vilka kretskort (1, 2) är anordnade i varsin del av två samverkande delar (90, 91) i en anordning, vilka delar (90, 91) är inbördes rörligt anordnade sinsemellan, där en första del (91) är strömförsörjd av extern källa medan en andra del (90) är induktivt strömförsörjd via nämnda första del (91), att nämnda primära kretskort (1) samverkar med en primär spole (3) och nämnda sekundära kretskort (2) samverkar med en sekundär spole (4) för induktiv överföring av elektrisk energi mellan kretskorten (1, 2) via nämnda primära (3) och sekundära spole (4), varvid nämnda primära (3) och sekundära spole (4) även är anordnade att induktivt överföra datakommunikation mellan nämnda kretskort (1, 2).

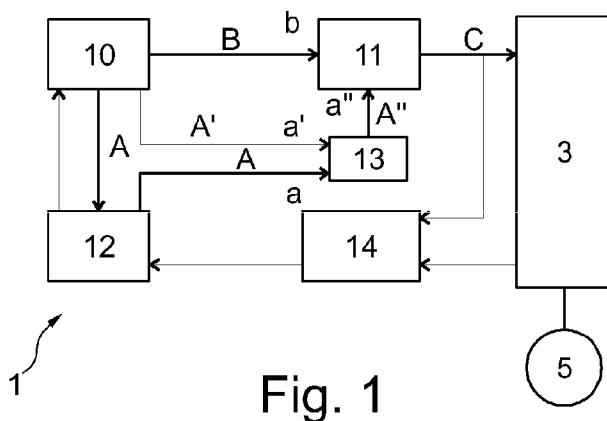


Fig. 1

## PATENTKRAV

1. Laddnings- och kommunikationsenhet innefattande ett primärt kretskort (1) och ett sekundärt kretskort (2), vilka kretskort (1, 2) är anordnade i varsin del av två samverkande delar (90, 91) i en anordning, vilka delar (90, 91) är inbördes rörligt anordnade sinsemellan, där en första del (91) är strömförsörjd av extern källa medan en andra del (90) är induktivt strömförsörjd via nämnda första del (91), att nämnda primära kretskort (1) samverkar med en primär spole (3) och nämnda sekundära kretskort (2) samverkar med en sekundär spole (4) för induktiv överföring av elektrisk energi mellan kretskorten (1, 2) via nämnda primära (3) och sekundära spole (4), **kännetecknat av** att nämnda primära (3) och sekundära spole (4) även är anordnade att induktivt överföra dubbelriktad datakommunikation mellan nämnda kretskort (1, 2).
2. Laddnings- och kommunikationsenhet enligt krav 1, **kännetecknat av** att nämnda primära kretskort (1) vidare innefattar ett första drivsteg (11), samt en första pulsbreddsmodul (13) och en första processor (10) för generering av ett pulståg (C) innefattande elektrisk energi och data till den primära spolen (3) samt mottagande av en svarssignal (H) innefattande data från den sekundära spolen (4).
3. Laddnings- och kommunikationsenhet enligt något av ovanstående krav, **kännetecknat av** att nämnda sekundära kretskort (2) vidare innefattar ett andra drivsteg (21), en andra pulsbreddsmodul (23) och en andra processor (20) för mottagande av en inducerad signal (D) innefattande elektrisk energi och data från den andra spolen (4) samt generering av nämnda svarssignal (H).
4. Laddnings- och kommunikationsenhet enligt krav 2 och 3, **kännetecknat av** att den elektriska energin i den inducerade signalen (D) driver komponenterna i det sekundära kretskortet (2) samt att en delmängd av energin lagras i en cell (6), företrädesvis en kondensator, för användning vid generering av svarssignalen (H) samt eventuell manövrering av mekaniska komponenter i den andra delen (90).
5. Laddnings- och kommunikationsenhet enligt krav 2, **kännetecknat av** att pulståget (C) är ett resultat av en styrsignals (A''), från den första pulsbreddsmodulen (13), påverkan på en pulsbreddsmodulerad signal (B) med en tillslagstid (PÅ/AV, eng. duty cycle) av 50/50 avsedd för energiöverföring

samt bärvåg för datakommunikationen från processorn (10), där styrsignalen (A'') i sin tur är ett resultat av den eventuella moduleringen från en bypassignal (A') av en datakommunikationssignal (A) från den första processorn (10).

- 5 6. Laddnings- och kommunikationsenhet enligt krav 5, **kännetecknat av** att den första pulsbreddsmodulen (13) innefattar två seriekopplade transistorer (130, 131), där den första transistorn (131) är en NPN-transistor och styrs av datakommunikationssignalen (A) från kretskortet (10), där den andra transistorn (130) är en PNP-transistor och styrs av bypass-signalen (A') från processorn (10).
- 10
7. Laddnings- och kommunikationsenhet enligt krav 5, **kännetecknat av** att styrsignalen (A'') styr det första drivstegets (11) utgång (c) till den primära spolen (3) varmed den pulsbreddsmodulerade signalen (B) från processorn moduleras ytterligare via styrsignalens (A'') påverkan på utgången (c).
- 15
8. Laddnings- och kommunikationsenhet enligt krav 5, **kännetecknat av** att vid överföring av energi och data är det utgående pulståget (A'') identiskt med datakommunikationssignalen (A), dvs. vid energi- och dataöverföring är  $A'' = A$ , och den utgående signalen (C) har samma karakteristik som datakommunikationssignalen (A) men med en tillslagstid av 50/50 i PÅ-pulserna enligt karaktäristiken i den pulsbreddsmodulerade signalen (B) från processorn (10).
- 20
9. Laddnings- och kommunikationsenhet enligt krav 5, **kännetecknat av** att vid snabbbladdning av cellen (6) i det andra kretskortet (2) är det utgående pulståget (A'') identiskt med bypass-signalen (A'), dvs. vid enbart energiöverföring är  $A'' = A'$ , och den utgående signalen (C) är identisk med den pulsbreddsmodulerade signalen (B) från processorn (10).
- 25
10. Laddnings- och kommunikationsenhet enligt krav 8 eller 9, **kännetecknat av** att de båda spolarnas (3, 4) karakteristik inverkar på signalen (C) vid överföringen dem emellan så att en inducerad signal (D) från den sekundära spolen (4) till kretskortet (2) har en karakteristik där 50/50-karakteristiken i PÅ-pulserna eliminerats så att den inducerade signalen (D) är en simulerad AC-spänning som i allt väsentligt liknar signalen (A) i driftfallet energiöverföring och
- 30
- 35

datakommunikation, dvs  $D \approx A$  eller liknar signalen  $A'$ , dvs  $D \approx A'$  i driftfallet snabbladdning.

- 5 11. Laddnings- och kommunikationsenhet enligt krav 10, **kännetecknat av** att den inducerade signalen (D) tas ut i vardera ände av den sekundära spolen (4) och skickas till varsin ingång på en andra pulsmottagningsmodul (23) på det sekundära kretskortet (2), där spänningsnivån hos den inducerade signalen (D) likriktas och anpassas och sänds vidare i form av ett pulståg E avsett för datakommunikation till den andra processorn 20 och där en delmängd av energin 10 i signalen (D) sänds från den andra pulsmottagningsmodul (23) till cellen (6).
12. Laddnings- och kommunikationsenhet enligt något av ovanstående krav, **kännetecknat av** att nämnda datakommunikation är kodad.
- 15 13. Elektriskt lås **kännetecknat av** att det innefattar en laddnings- och kommunikationsenhet enligt något av kraven 1 – 12.
- 20 14. Elektriskt lås enligt krav 13 **kännetecknat av** att nämnda primära kretskort (1) och primära spole (3) är anordnade i en första låsinsats i en dörrkarm (91), och att nämnda sekundära kretskort (2) och sekundära spole (4) är anordnade i en andra låsinsats i en dörr (90), där låsinsatserna är anordnade i huvudsak mitt emot varandra med en luftspalt sig emellan på företrädesvis max 30 mm när dörren är stängd, samt innefattar företrädesvis en magnet som känner av när dörren är stängd.
- 25 15. Metod att driva och ladda ett elektriskt lås i en dörr enligt något av krav 13-14 där metoden innefattar följande steg:
- 30 a) detektering via en sensor om att dörren är öppen eller stängd,  
 b) då dörren stängts, snabbladdning av cellen (6), följt av  
 c) energi- och dataöverföring mellan kretskorten (1, 2) via spolarna (3, 4), under upprepad detektering av dörrens läge enligt steg a), samt företrädesvis även  
 d) sändning av information av spänningsnivåerna i det sekundära kretskortet (2) i syfte att vid spänningsfall indikera manipulation av  
 35 det elektriska låset, samt i ett sådan t läge  
 e) sändning av larmsignal.