



(12) 实用新型专利

(10) 授权公告号 CN 219845778 U

(45) 授权公告日 2023. 10. 20

(21) 申请号 202320497769.3

(22) 申请日 2023.03.15

(73) 专利权人 宁夏富利莱家具制造有限公司
地址 750101 宁夏回族自治区银川市永宁县望远镇长湖村八组

(72) 发明人 卢永宏

(74) 专利代理机构 北京弘权知识产权代理有限公司 11363
专利代理师 许伟群 朱紫晓

(51) Int. Cl.

A47C 17/13 (2006.01)

A47C 17/86 (2006.01)

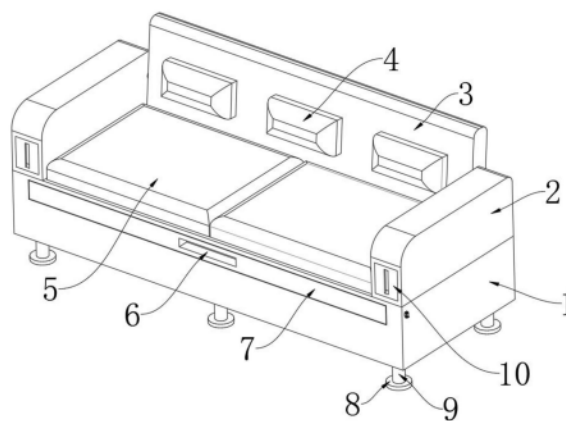
权利要求书1页 说明书4页 附图3页

(54) 实用新型名称

一种家庭式沙发

(57) 摘要

本实用新型公开了一种家庭式沙发,属于沙发技术领域,针对了现有技术中存在的沙发不易展开,在长时间躺着休息时空间较为狭小的问题,包括沙发座,沙发座的顶部两侧固定有扶手,沙发座的顶部一侧转动连接有靠背,沙发座的一侧开设有移动槽;本实用新型通过插杆带动移动块挤压弹簧并脱离移动板,从而拉动移动板,增大沙发座表面的面积,在移动板和沙发座上铺上睡觉的垫子,方便人员进行休息,提高沙发使用便利性,移动板在拉出后,将收纳槽中的支撑杆拉出,对移动板的一侧进行支撑,提高移动板展开后的稳定性,在不使用时,将移动板推回移动槽内,在弹簧的弹力下,推动移动块移动,插杆插入限位孔内,便于对移动板进行限位,提高移动板的稳定性。



1. 一种家庭式沙发,其特征在于,包括沙发座(1),所述沙发座(1)的顶部两侧固定有扶手(2),所述沙发座(1)的顶部一侧转动连接有靠背(3),所述沙发座(1)的一侧开设有移动槽,所述沙发座(1)的移动槽内部滑动连接有移动板(7),所述移动板(7)的一侧开设有两个限位孔(11),两个所述限位孔(11)分布在所述移动板(7)一侧两端,所述移动板(7)的底部开设有收纳槽(17),所述移动板(7)的收纳槽(17)内壁转动连接有两个支撑杆(15),两个所述支撑杆(15)分布在所述移动板(7)的底部两侧,两个所述支撑杆(15)相互靠近的一侧固定有加固杆(13),所述沙发座(1)的一侧对应所述限位孔(11)设置有限位机构。

2. 根据权利要求1所述的一种家庭式沙发,其特征在于:所述限位机构包括开设在所述沙发座(1)一侧内部的活动槽(19),所述沙发座(1)的活动槽(19)内部插接有插杆(21),所述插杆(21)的一端插入所述限位孔(11)内,所述插杆(21)的外侧固定有移动块(18),所述移动块(18)和所述活动槽(19)内壁滑动连接,所述插杆(21)的外侧套设有弹簧(20),所述弹簧(20)的一端和所述移动块(18)固定,所述弹簧(20)的另一端和所述活动槽(19)内壁固定。

3. 根据权利要求2所述的一种家庭式沙发,其特征在于:所述插杆(21)伸出所述沙发座(1)的一端固定有拉环(22)。

4. 根据权利要求1所述的一种家庭式沙发,其特征在于:所述支撑杆(15)的底端固定有防滑垫(16),所述收纳槽(17)的内壁中间一侧还开设有矩形凹槽(14)。

5. 根据权利要求1所述的一种家庭式沙发,其特征在于:所述移动板(7)的一侧开设有第一扣槽(6)。

6. 根据权利要求1所述的一种家庭式沙发,其特征在于:所述沙发座(1)的底部均匀固定安装有多个支撑腿(9),所述支撑腿(9)的底端固定有支撑垫(8)。

7. 根据权利要求1所述的一种家庭式沙发,其特征在于:所述扶手(2)的一侧滑动连接有放置盒(10),所述放置盒(10)的内壁插接有两个隔板(24),所述放置盒(10)的一侧开设有第二扣槽(23)。

8. 根据权利要求1所述的一种家庭式沙发,其特征在于:所述靠背(3)的一侧固定有三个护垫(4),所述沙发座(1)的顶部粘接有两个坐垫(5)。

9. 根据权利要求1所述的一种家庭式沙发,其特征在于:所述移动板(7)的顶部均匀开设有多组防滑槽(12)。

一种家庭式沙发

技术领域

[0001] 本实用新型属于沙发技术领域,具体涉及一种家庭式沙发。

背景技术

[0002] 生活中的多功能沙发有很多,沙发顾名思义是一种垫的靠背椅,坐着柔软舒适,由于沙发不是长时间无时无刻使用,在使用时会占用很大的空间,所以市面上提出了具有多功能的沙发。

[0003] 现有技术中,在日常生活里,沙发摆放在客厅中便于人坐,提供便利,但是在家中来客人时,床不够用,而沙发躺着长时间睡觉时,空间较为狭小,睡起来会不舒服,降低沙发的使用便利性。

实用新型内容

[0004] 本实用新型的目的在于提供一种家庭式沙发,以解决现有技术中存在的沙发不易展开,在长时间躺着休息时空间较为狭小的问题。

[0005] 为实现上述目的,本实用新型提供如下技术方案:一种家庭式沙发,包括沙发座,所述沙发座的顶部两侧固定有扶手,所述沙发座的顶部一侧转动连接有靠背,所述沙发座的一侧开设有移动槽,所述沙发座的移动槽内部滑动连接有移动板,所述移动板的一侧开设有两个限位孔,两个所述限位孔分布在所述移动板一侧两端,所述移动板的底部开设有收纳槽,所述移动板的收纳槽内壁转动连接有两个支撑杆,两个所述支撑杆分布在所述移动板的底部两侧,两个所述支撑杆相互靠近的一侧固定有加固杆,所述沙发座的一侧对应所述限位孔设置有限位机构。

[0006] 作为优选地实施方式,所述限位机构包括开设在所述沙发座一侧内部的活动槽,所述沙发座的活动槽内部插接有插杆,所述插杆的一端插入限位孔内,所述插杆的外侧固定有移动块,所述移动块和活动槽内壁滑动连接,所述插杆的外侧套设有弹簧,所述弹簧的一端和移动块固定,所述弹簧的另一端和活动槽内壁固定。

[0007] 作为优选地实施方式,所述插杆伸出沙发座的一端固定有拉环。

[0008] 作为优选地实施方式,所述支撑杆的底端固定有防滑垫,所述收纳槽的内壁中间一侧还开设有矩形凹槽。

[0009] 作为优选的实施方式,所述移动板的一侧开设有第一扣槽。

[0010] 作为优选的实施方式,所述沙发座的底部均匀固定安装有多个支撑腿,所述支撑腿的底端固定有支撑垫。

[0011] 作为优选的实施方式,所述扶手的一侧滑动连接有放置盒,所述放置盒的内壁插接有两个隔板,所述放置盒的一侧开设有第二扣槽。

[0012] 作为优选的实施方式,所述靠背的一侧固定有三个护垫,所述沙发座的顶部粘接有两个坐垫。

[0013] 作为优选的实施方式,所述移动板的顶部均匀开设有多个防滑槽。

[0014] 与现有技术相比,本实用新型提供的一种家庭式沙发,至少包括如下有益效果:

[0015] (1) 需要使用时,通过限位机构拉动移动板,增大沙发座表面的面积,在移动板和沙发座上铺上睡觉的垫子,方便人员进行休息,提高沙发使用便利性。

[0016] (2) 移动板在拉出后,将收纳槽中的支撑杆拉出,对移动板的一侧进行支撑,提高移动板展开后的稳定性,在不使用时,将移动板推回移动槽内,限位机构便于对移动板进行限位,提高移动板的稳定性。

附图说明

[0017] 为了更清楚的说明本申请的技术方案,下面将对实施例中所需要使用的附图作简要的介绍,显而易见地,对于本领域普通技术人员而言,在不付出创造性的前提下,还可以根据这些附图获得其他的附图。

[0018] 图1为本实用新型实施例所提供的整体结构示意图;

[0019] 图2为本实用新型的移动板结构示意图;

[0020] 图3为本实用新型的移动板另一视角结构示意图;

[0021] 图4为本实用新型的限位机构结构示意图;

[0022] 图5为本实用新型的放置盒内部结构示意图。

[0023] 图中:1、沙发座;2、扶手;3、靠背;4、护垫;5、坐垫;6、第一扣槽;7、移动板;8、支撑垫;9、支撑腿;10、放置盒;11、限位孔;12、防滑槽;13、加固杆;14、矩形凹槽;15、支撑杆;16、防滑垫;17、收纳槽;18、移动块;19、活动槽;20、弹簧;21、插杆;22、拉环;23、第二扣槽;24、隔板。

具体实施方式

[0024] 为了使本技术领域的人员更好地理解本申请中的技术方案,下面将结合附图,对本申请实施例中的技术方案进行清楚完整的描述。

[0025] 本实用新型的核心是提供一种家庭式沙发,解决了现有技术中存在的沙发不易展开,在长时间躺着休息时空间较为狭小的问题。

[0026] 图1为本实用新型实施例所提供的整体结构示意图,图2为本实用新型的移动板结构示意图,图3为本实用新型的移动板另一视角结构示意图,图4为本实用新型的限位机构结构示意图,图5为本实用新型的放置盒内部结构示意图。

[0027] 请参阅图1-5,本实用新型提供一种家庭式沙发,包括沙发座1,沙发座1的顶部两侧固定有扶手2,沙发座1的顶部一侧转动连接有靠背3,沙发座1的一侧开设有移动槽,沙发座1的移动槽内部滑动连接有移动板7,移动板7的一侧开设有两个限位孔11,两个限位孔11分布在移动板7一侧两端,移动板7的底部开设有收纳槽17,移动板7的收纳槽17内壁转动连接有两个支撑杆15,两个支撑杆15分布在移动板7的底部两侧,移动板7在拉出后,将收纳槽17中的支撑杆15拉出,对移动板7的一侧进行支撑,提高移动板7展开后的稳定性;两个支撑杆15相互靠近的一侧固定有加固杆13,通过加固杆13提高两个支撑杆15支撑时的稳定性;沙发座1的一侧对应限位孔11设置有限位机构。

[0028] 作为优选地实施方式,限位机构包括开设在沙发座1一侧内部的活动槽19,沙发座1的活动槽19内部插接有插杆21,插杆21的一端插入限位孔11内,插杆21的外侧固定有移动

块18,移动块18和活动槽19内壁滑动连接,移动块18的外侧和活动槽19内壁贴合;插杆21的外侧套设有弹簧20,在弹簧20的弹力下,推动移动块18移动,从而插杆21插入限位孔11内;弹簧20的一端和移动块18固定,弹簧20的另一端和活动槽19内壁固定。通过拉动插杆21,使得插杆21带动移动块18挤压弹簧20并脱离移动板7,从而拉动移动板7,增大沙发座1表面的面积,在移动板7和沙发座1上铺上睡觉的垫子,方便人员进行休息,提高沙发使用便利性,移动板7在拉出后,将收纳槽17中的支撑杆15拉出,对移动板7的一侧进行支撑,提高移动板7展开后的稳定性,通过加固杆13提高两个支撑杆15支撑时的稳定性,在不使用时,将移动板7推回移动槽内,在弹簧20的弹力下,推动移动块18移动,从而插杆21插入限位孔11内,便于对移动板7进行限位。

[0029] 作为优选地实施方式,插杆21伸出沙发座1的一端固定有拉环22,通过拉环22便于插杆21的伸拉,方便进行操作。为了提高支撑杆15在进行支撑时的稳定性,作为优选地实施方式,支撑杆15的底端固定有防滑垫16,防滑垫16可以提高支撑杆15在支撑时的稳定性;并且在收纳槽17的内壁中间一侧开设有矩形凹槽14,矩形凹槽14方便将收纳中的加固杆13拉出。

[0030] 作为优选地实施方式,扶手2的一侧滑动连接有放置盒10,放置盒10便于日常物品的存放;放置盒10的内壁插接有两个隔板24,隔板24便于放置盒10内部空间的分隔,便于物品的分类。为了方便对放置盒进行移动,作为优选地实施方式,放置盒10的一侧开设有第二扣槽23,通过第二扣槽23便于放置盒10的移出。

[0031] 作为优选地实施方式,移动板7的一侧开设有第一扣槽6,第一扣槽6便于移动板7的移出;沙发座1的底部均匀固定安装有多个支撑腿9,支撑腿9的底端固定有支撑垫8,支撑腿9对沙发座1进行支撑,支撑垫8提高沙发座1放置时的稳定性;靠背3的一侧固定有三个护垫4,沙发座1的顶部粘接有两个坐垫5,护垫4和坐垫5提高坐着和靠着时的舒适性;移动板7的顶部均匀开设有多个防滑槽12,防滑槽12提高移动板7表面的摩擦力,减少被子放置时易滑动的问题。

[0032] 本申请所提供的一种家庭式沙发,实际使用时,通过插杆21带动移动块18挤压弹簧20并脱离移动板7,从而拉动移动板7,增大沙发座1表面的面积,在移动板7和沙发座1上铺上睡觉的垫子,方便人员进行休息,提高沙发使用便利性,移动板7在拉出后,将收纳槽17中的支撑杆15拉出,对移动板7的一侧进行支撑,提高移动板7展开后的稳定性,在不使用时,将移动板7推回移动槽内,在弹簧20的弹力下,推动移动块18移动,从而插杆21插入限位孔11内,便于对移动板7进行限位,提高移动板7的稳定性,放置盒10便于日常物品的存放,隔板24便于放置盒10内部空间的分隔,便于物品的分类,支撑腿9对沙发座1进行支撑,支撑垫8提高沙发座1放置时的稳定性,防滑槽12提高移动板7表面的摩擦力,减少被子放置时易滑动的问题。

[0033] 本领域技术人员在考虑说明书及实践这里公开的申请后,将容易想到本申请的其他实施方案。本申请旨在涵盖本申请的任何变型、用途或者适应性变化,这些变型、用途或者适应性变化遵循本申请的一般性原理并包含本申请公开的本技术领域中的公知常识或惯用技术手段。说明书和实施例仅被视为实例性的,本申请的真实范围由权利要求指出。

[0034] 应当理解的是,本申请并不局限于上面已经描述并在附图中示出的精确结构,并且可以在不脱离其范围进行各种修改和改变。以上所述的本申请实施方式并不构成对本申

请保护范围的限定。

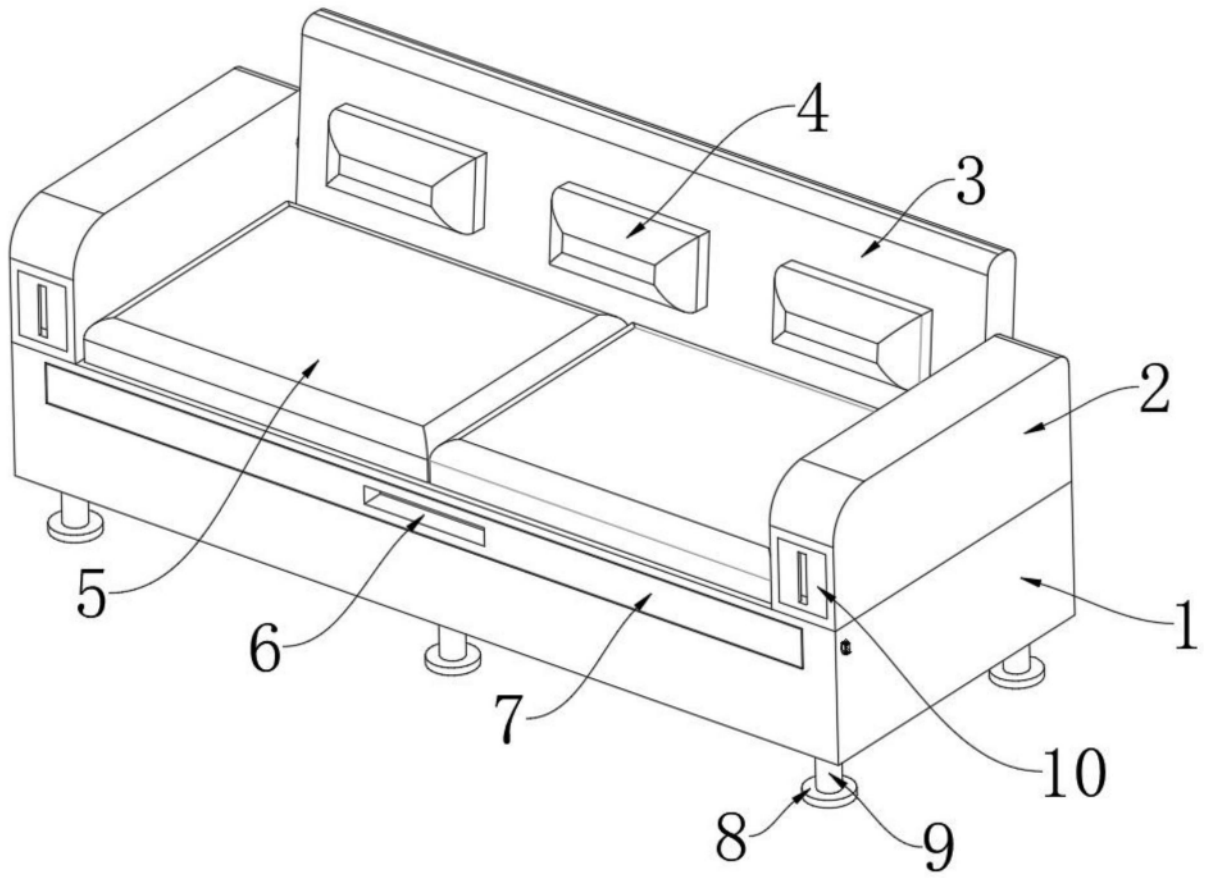


图1

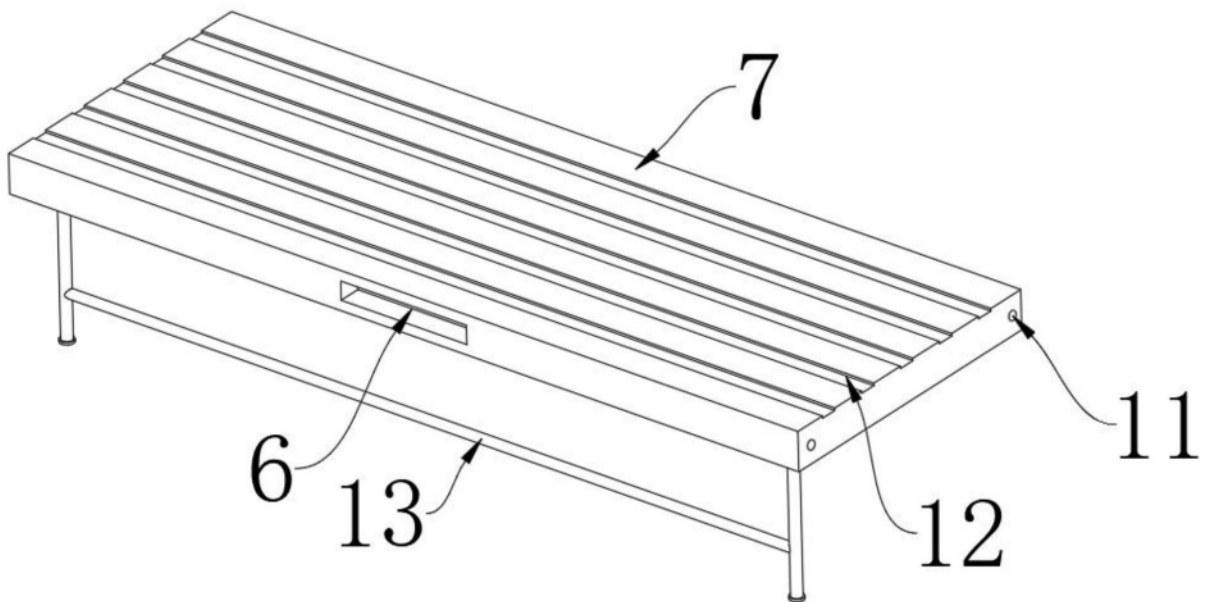


图2

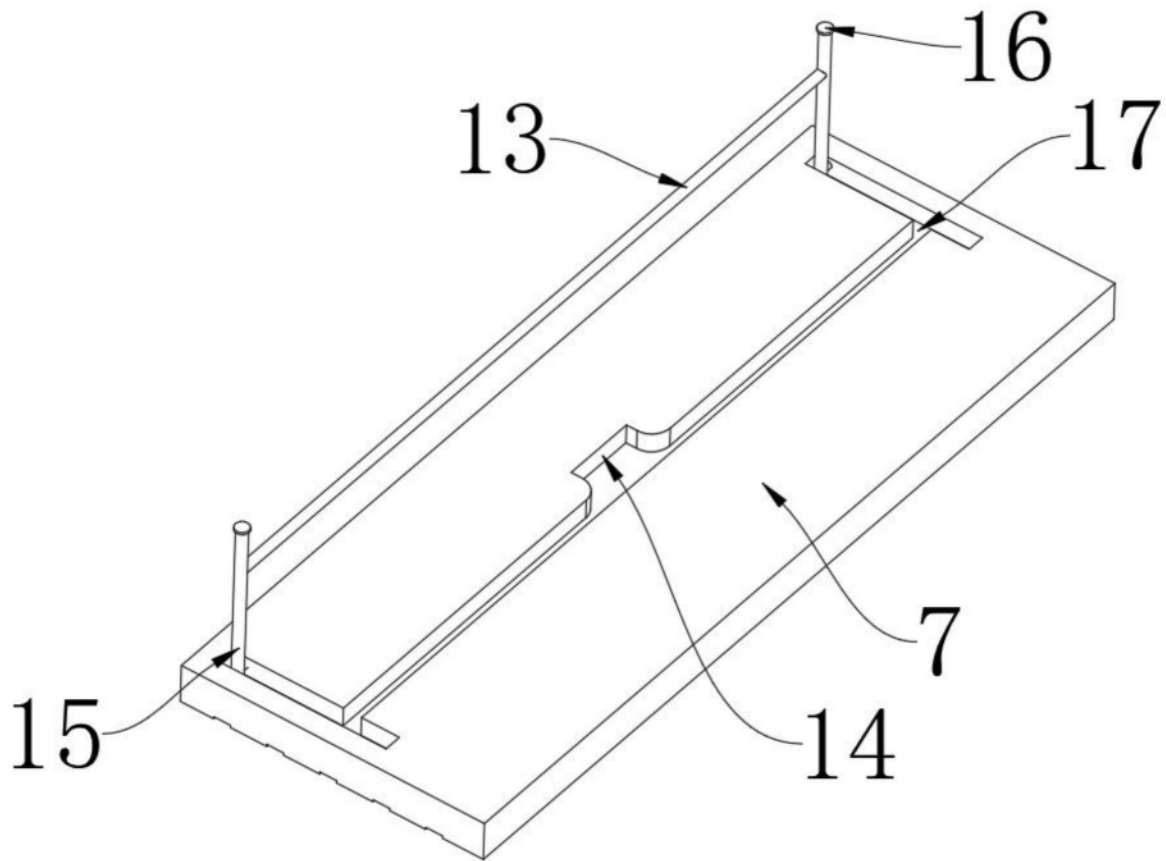


图3

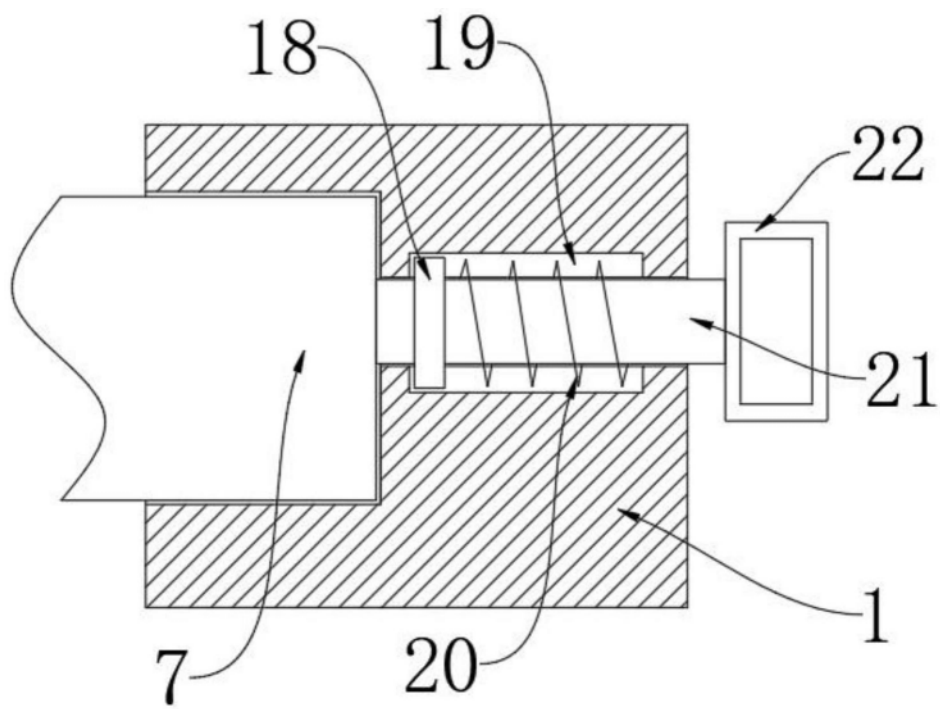


图4

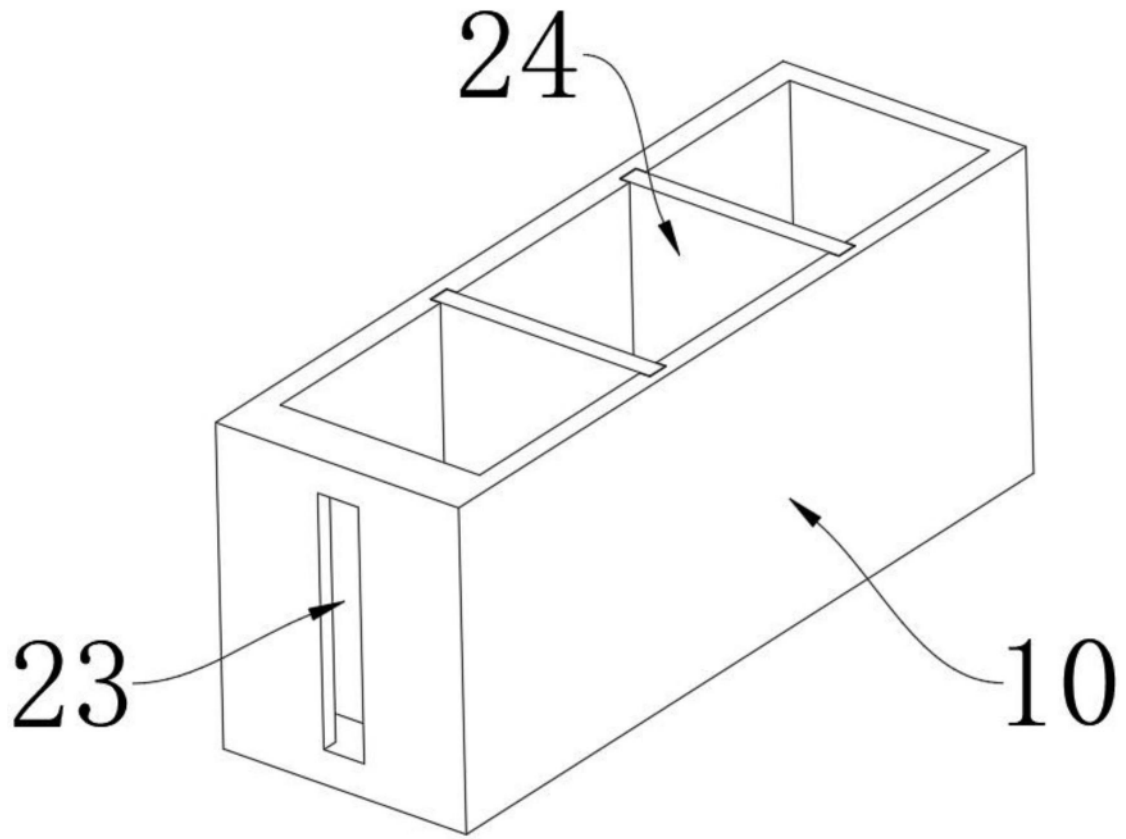


图5