



(12) 发明专利

(10) 授权公告号 CN 101641222 B

(45) 授权公告日 2011.08.10

(21) 申请号 200880009559.3

(22) 申请日 2008.03.27

(30) 优先权数据

60/921,815 2007.04.04 US

(85) PCT申请进入国家阶段日

2009.09.23

(86) PCT申请的申请数据

PCT/US2008/058342 2008.03.27

(87) PCT申请的公布数据

W02008/124315 EN 2008.10.16

(73) 专利权人 雅芳产品公司

地址 美国纽约

(72) 发明人 H·E·帕尔克 J·A·亚当斯

L·G·弗莱斯曼

(74) 专利代理机构 中国国际贸易促进委员会专

利商标事务所 11038

代理人 王爱华

(51) Int. Cl.

B43L 23/00(2006.01)

(56) 对比文件

US 4248283 A, 1981.02.03,

US 4248283 A, 1981.02.03,

US 4744150 A, 1988.05.17,

US 2006080846 A1, 2006.04.20,

US 2006080846 A1, 2006.04.20,

审查员 吴凡

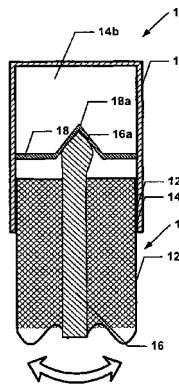
权利要求书 2 页 说明书 7 页 附图 9 页

(54) 发明名称

整形器、整形化妆品单元的尖头部分的方法以及化妆用品

(57) 摘要

一种为磨损的化妆品单元的尖头部分定形的整形器,其包括用于平滑尖头部分的表面的整形表面和在该整形表面中的狭槽。整形表面可由用户选择地设置为与尖头部分接触。刀刃设置在狭槽处且可被接合,用于当整形表面与尖头部分接触时,去除尖头部分的材料。被去除的材料穿过狭槽。



1. 一种用于为磨损的化妆品单元的尖头部分定形的整形器,该整形器设置在帽中,该整形器包括:

用于定形尖头部分的表面的整形表面,在化妆品单元容纳在帽中时该整形表面能够由使用者选择地设置为与尖头部分的表面接触;

整形表面中的狭槽;以及

刀刃,所述刀刃安置在狭槽中并且能够被接合,用于当整形表面与尖头部分接触时除去尖头部分的材料,所除去的材料穿过狭槽。

2. 根据权利要求 1 的整形器,其中整形表面包括大体圆锥形和截头圆锥体形的表面之一。

3. 根据权利要求 1 的整形器,还包括用于储存所除去的材料的内空间。

4. 根据权利要求 1 的整形器,还包括偏压构件,该偏压构件保持整形表面离开尖头部分,直到使用者选择性地设置整形表面与尖头部分接触。

5. 根据权利要求 1 的整形器,还包括按钮,用于使使用者选择性地设置整形表面与尖头部分接触。

6. 根据权利要求 1 的整形器,其中该整形器包括引导尖头部分到整形表面的肩。

7. 根据权利要求 1 的整形器,其中狭槽以螺旋圆周的形式设置在整形表面上。

8. 根据权利要求 1 的整形器,其中该整形器置于与容纳化妆品单元的保持器相关联的帽中。

9. 根据权利要求 8 的整形器,其中该整形表面能够相对于尖头部分旋转,以与尖头部分的表面接合。

10. 根据权利要求 1 的整形器,还包括用于引导整形表面的引导件。

11. 一种用于为磨损的化妆品单元的尖头部分定形的整形器,该整形器设置在帽中,该整形器包括:

保持整形化学物的贮存室,该整形化学物用于与化妆品单元的化妆品材料互相作用;

整形表面,用于传送整形化学物到尖头部分从而平滑尖头部分的表面,在化妆品单元容纳在帽中时该整形表面能够由用户选择地设置为与尖头部分接触。

12. 根据权利要求 11 的整形器,其中整形表面包括多个用来传送整形化学物的孔。

13. 根据权利要求 11 的整形器,其中整形表面包括多个用来传送整形化学物的槽。

14. 根据权利要求 11 的整形器,其中整形表面灌注有整形化学物,并将该整形化学物传送到尖头部分。

15. 根据权利要求 11 的整形器,还包括偏压构件,该偏压构件保持整形表面离开尖头部分,直到使用者选择性地设置整形表面与尖头部分接触。

16. 根据权利要求 11 的整形器,还包括按钮,用于使使用者选择性地设置整形表面与尖头部分接触。

17. 一种整形化妆品单元的尖头部分的方法,该方法包括以下步骤:

提供整形表面和带有化妆品单元的化妆用品,该整形表面设置在化妆用品的帽中;

在化妆品单元容纳在帽中时,设置整形表面抵靠化妆品单元的尖头部分;且

使整形表面与尖头部分接合,从而一方面从材料堆积区域移动尖头部分的材料,和一方面从材料堆积区域去除尖头部分的材料。

18. 根据权利要求 17 的方法,其中使整形表面接合的步骤包括相对于包括化妆品单元的保持器旋转包括整形表面的帽。

19. 根据权利要求 17 的方法,其中使整形表面接合的步骤包括从贮存室中释放整形化学物。

20. 根据权利要求 17 的方法,其中使整形表面接合的步骤包括在引导件中滑动整形表面从第一到第二位置。

21. 一种化妆用品,包括:

包括带有尖头部分的化妆品单元的保持器;和

帽,包括:

用于平滑尖头部分的表面的整形表面,在化妆品单元容纳在帽中时该整形表面能够由使用者选择性地设置为接触尖头部分;

整形表面中的狭槽;和

刀刃,所述刀刃设置于狭槽并且能够被接合,用于当整形表面与尖头部分接触时,除去尖头部分的材料,且所除去的材料穿过狭槽。

## 整形器、整形化妆品单元的尖头部分的方法以及化妆用品

[0001] 相关申请的交叉引用

[0002] 此申请为对应于 2007 年 4 月 4 日递交的申请号为 60/921,815 的正在审理中的美国申请的非临时申请,并要求其优先权,所述美国申请在此整体纳入本文作为参考。

[0003] 技术领域

[0004] 本发明涉及化妆用品,尤其涉及为已经磨损的化妆品单元的尖头部分整形和 / 或定形的物品及其使用方法。

[0005] 发明背景

[0006] 某些化妆用品包含的化妆品单元由易变形的固体或半固体材料制成,其尖头会在使用中磨损。典型的是,尖头或尖头的一部分消失。另外,或相反,尖头可能变得形状不规则,有些区域材料堆积,而有些区域材料磨没了。

[0007] 磨损的尖头会无法提供准确、稳定的使用效果。更确切地说,用这样的尖头画出的线条会比想要的宽,材料堆积区域会在消费者脸上留下大斑点,材料缺失区域则画不上化妆品。

[0008] 有经验的消费者会用纸巾或其他方法给尖头整形。结果可能只是比磨损的尖头稍好一点,因为实际上已经形成了不稳定的尖头部分。

[0009] 为改善这种状况,化妆品生产商在化妆用品中提供整形器。已知的整形器可卸下地设置在与尖头相反的保持器内一端。消费者必须把整形器从远端取下,重新调整保持器,整形尖头,评估结果,如果满意,把整形器重新放回保持器的远端。

[0010] 对于有关铅笔的化妆用品,已知整形器安置在帽上。保持器包括固体的化妆品单元。该保持器紧固在帽内腔中在内腔的近端,直到消费者想用此产品。

[0011] 取下保持器,如需要削尖,旋转帽,使第二端,即远端,与保持器的尖头相对。然后将保持器插入第二内腔,如本领域所公知,削尖刀刃会除去铅笔和化妆品单元的一部分,削出尖头。但为了防止锋利刀刃的伤害,第二帽通常覆盖着所述帽,从而为该过程又增加了一个步骤。

[0012] 每一个产品都缺乏整形器固有的方便性,该整形器设置在帽中可以整形和 / 或定形化妆品单元的一部分尖头。

[0013] 本文中,化妆用品指的是消费者使用的产品,包括化妆品单元和保持器,例如,包括保持器和口红单元的口红。化妆品单元指一种产品,其包括涂在消费者身体上的化妆品制剂 (agent)。

### 发明内容

[0014] 为磨损的化妆品单元的尖头部分定形的整形器,其包括用于平滑尖头部分的表面的整形表面和在该整形表面中的狭槽。整形表面可由用户选择地设置为与尖头部分接触。刀刃设置在狭槽处且可被接合,用于当整形表面与尖头部分接触时,去除尖头部分的材料。被去除的材料穿过狭槽。

[0015] 本发明的另一个目的是,提供一种为磨损的化妆品单元的尖头部分定形的整形

器,其包括保持整形化学物的贮存室,该化学物与化妆品单元的化妆品材料互相作用。该整形器还包括整形表面,用于将整形化学物传送到尖头部分,从而平滑尖头部分的表面。该整形表面可由使用者选择地放置成与尖头部分接触。

#### 附图说明

- [0016] 图 1a 是根据本发明一个实施例的化妆用品横截面视图。
- [0017] 图 1b 是整形器的平面视图。
- [0018] 图 1c 是在整形器的狭槽处的整形器的部分横截面视图。
- [0019] 图 1d 是带有引导肩的整形器横截面视图。
- [0020] 图 1e 是根据图 1a 的化妆用品的横截面视图,其中正在为化妆品单元整形。
- [0021] 图 2a 是使用前的第一化妆品单元的横截面视图。
- [0022] 图 2b 是使用后的该第一化妆品单元的横截面视图。
- [0023] 图 2c 是使用前的第二化妆品单元的横截面视图。
- [0024] 图 2d 是使用后的该第二化妆品单元的横截面视图。
- [0025] 图 2e 是根据本发明的一个实施例的化妆用品横截面视图。
- [0026] 图 2f 是图 2e 的整形器的平面视图。
- [0027] 图 3a 是根据本发明的另一个实施例的化妆用品在第一位置的横截面视图。
- [0028] 图 3b 是图 3a 的化妆用品在第二位置的横截面视图。
- [0029] 图 4 是根据本发明的另一个实施例使用按钮的化妆用品的横截面视图。
- [0030] 图 5a 是根据本发明的另一个实施例使用整形化学物的化妆用品的横截面视图。
- [0031] 图 5b 是根据本发明的另一个实施例的整形器的平面视图。
- [0032] 图 5c 是根据本发明的又一个实施例的整形器的平面视图。
- [0033] 图 5d 是根据本发明的另一个实施例使用整形化学物和偏压构件的化妆用品横截面视图。
- [0034] 图 5e 是根据本发明的另一个实施例使用电池的化妆用品横截面视图。
- [0035] 图 6a 是根据本发明的另一个实施例的整形器的平面视图。
- [0036] 图 6b 是在图 6a 的整形器的狭槽处的整形器的部分横截面视图。
- [0037] 图 7A-7e 示出了多个整形器及其整形后的尖头。
- [0038] 图 8a 是根据本发明的另一个实施例的化妆用品的横截面视图。
- [0039] 图 8b 是图 8a 的化妆用品的横截面视图。
- [0040] 图 8c-8e 是图 8a 的化妆用品的侧视图。
- [0041] 图 8f 是根据本发明的另一个实施例的化妆用品的横截面视图。
- [0042] 图 8g 和 8h 是图 8f 的化妆用品的横截面视图,该化妆用品分别具有在第一和第二位置的整形器。

#### 具体实施方式

[0043] 根据本发明的一个实施例,化妆用品 10 包括保持器 12 和帽 14,该帽 14 用以整形和 / 或定形保持器保持的化妆品单元的尖头部分。

[0044] 正如本领域技术人员可以从这里进一步的描述中理解的那样,化妆用品 10 可以

是任何合适的物品。具体是,但并不排他地,化妆用品 10 可以是全线 (full-line) 口红,细线口红,装饰 (trim-line) 口红,眼影,遮瑕膏,唇线笔,眼线笔,机械铅笔 (mechanical pencil),或任何其他合适的物品。

[0045] 因此,保持器 12 可以有方便使用者的任何合适的形状,其适合保持化妆用品,和 / 或其用于任何原因。例如,保持器横截面可以是圆形的,具有用于保持唇线笔的小直径,或具有用于保持口红的大直径。这样,当保持器 12 是铅笔时,保持器 12 可以是多边形的横截面,或者,比如,当保持器 12 构造为全线口红时可以是矩形的。

[0046] 如在本领域中所知,保持器包括主体 12a,该主体牢固地保持住化妆品单元 16。

[0047] 保持器 12 使化妆品单元的尖头 16a 维持在主体 12a 近端的外部,以便消费者能够将化妆品单元的化妆品制剂涂到消费者身体上。

[0048] 化妆品单元 16 可以是固体或半固体的,允许尖头的一部分在尖头中材料分布不均匀时被整形或定形以修正表面。例如,如图 2a 和 2b 所示,图 2a 是使用前的化妆品单元,图 2b 是使用后的化妆品单元,化妆品单元 16 可包括变得不平整的材料,表面出现高点 17a 和低点 17b。

[0049] 优选地,该材料具有允许修改形状的特性。这样,当把比化妆品单元材料可塑性差的表面应用于化妆品单元,且该化妆品单元相对于该表面旋转时,则材料从堆积区域移向材料缺失区域或从化妆品单元去除。同样地,优选化妆品单元 16 响应于热和 / 或化学物以便材料从堆积区域向缺失区域移动或从化妆品单元去除。

[0050] 由于化妆用品 10 可以是任何合适的物品,所以化妆品单元 16 可以有任何合适的形状。如图 2c 和 2d 所示,化妆品单元可以相对宽些,这样,与图 1a 相比较,如图 2e 和 2f 所描绘的本发明实施例形成的尺寸合适。

[0051] 回头参考图 1,也即是图 2e,帽 14 可通过任何合适的工艺由合适的材料制成,包括卡扣组件。优选地,帽 14 的尺寸适合盖在保持器 12 上,防止尖头 16a 受外力破坏。帽 14 可以是一体的或可单独摘下的。

[0052] 参照图 1a,帽 14 包括内段 14a,其与保持器 12 主体的肩 12b 相匹配,以任何适合的方式来保持保持器,例如通过摩擦配合。

[0053] 帽 14 还包括为磨损的化妆品单元尖头部分整形和 / 或定形的整形器 18。整形器 18 可以任何方式安装在帽中;例如,该整形器可以是与帽一体的或以摩擦配合或卡扣组件方式插入帽中。

[0054] 整形器 18 包括大体为圆锥形或截头圆锥形表面的整形表面 18a。圆锥形表面的角度可以是适合于待整形和 / 或定形的特定材料的任何角度。整形表面 18a 可以做成如图 1 所示的锥形,但它也可以是另一结构的表面,例如带有面对尖头的圆锥形表面的插塞。

[0055] 整形器 18 可以包括如图 1d 所示的肩 18b,其引导和 / 或保持尖头 16a 进入整形器。优选地,肩 18b 的尺寸比尖头横截面的直径大出预定的量,以引导尖头并将其保持在表面 18a。

[0056] 表面 18a 可以包括一个或多个狭槽 18c,每一个狭槽由去除一部分尖头材料的一个或一对单面或双面刀刃 18d 限定。优选地,去除的材料排出到帽内空间 14b。优选地,空间 14b 的尺寸适合保留积累的被去除的材料。

[0057] 在使用中,当消费者想涂抹化妆品制剂时,将保持器和帽相对于彼此移动。使用者

将帽旋转预定的量,然后将保持器从帽去除。在旋转过程中,整形表面在尖头上移动并平滑尖头外表面。多余的材料可以通过狭槽排出和 / 或通过把材料从堆积区域移到缺失区域而变平滑。

[0058] 为了有助于相对于保持器旋转帽,内段 14a 和肩 12b 可以带有螺纹,因此相互接合。这样,当消费者用完化妆品,帽置于保持器上时,并当移走帽使用化妆品时,整形器 18 可接合。

[0059] 而内段 14a 和肩 12b 也可以带有螺纹,但帽可以不通过转动装在保持器上并可通过转动或不通过转动而被移走。这样,只有在消费者想接合的时候才接合整形器。

[0060] 在另一个实施例中,参照图 3a 和 3b,整形器 18 可沿着纵轴线相对于帽 14 可移动地偏压。其中帽 14 可以包括在一个或多个帽的纵向槽中移动的偏压构件 20,引导件 18e 可在纵向槽中移动。偏压构件 20 包括偏压元件 20a,例如弹簧,优选地将其限制在外罩 20b 中,例如套管。

[0061] 整形器 18 可以恰当地安置在帽的开口的后部,使得当保持器接合在帽中时,尖头 16a 与整形器不接触。在这种情况下,当想要整形尖头时,使用者将保持器进一步接合到帽中,越过限制结构,比如低的凸起,从而将尖头靠在整形器上。使用者通过保持器施加到尖头的纵向力量决定着尖头与整形器的接触程度。

[0062] 然后使用者相对于帽将保持器旋转预定的量,促使尖头相对于整形器旋转。然后整形表面被拉到尖头的上方,尖头的外表面通过狭槽被排出和 / 或通过将材料从堆积区域移到缺失区域变得光滑。

[0063] 参照图 4,帽 14 包括按钮 22,用于可选择地使整形器 18 与尖头 16a 接触。按钮 22 可移动地紧固于穿过帽顶部 14d 的孔 14c 中。可触表面 22a 与活塞 22b 相连,活塞 22b 可以包括穿过该孔的偏压构件 22c。活塞表面 22d 将消费者的推力传送给偏压构件 22c,相应地,偏压构件 22c 带动整形器的整形表面与化妆品单元的尖头相接触。

[0064] 根据本发明的另一个实施例,如图 5 所示,化妆品 50 包括保持器 52 和将保持器保持的化妆单元的尖头部分整形和 / 或定形的帽 54。

[0065] 如本领域技术人员可以从这里的进一步描述中能认识到的,化妆品 50 可以是任何合适的物品。具体地,但并不排他地,化妆品 50 可以是全线口红,细线口红,装饰口红,眼影,遮瑕膏,唇线笔,眼线笔,机械铅笔,或任何其他合适的物品。

[0066] 因此,保持器 52 可以有方便使用者的任何合适的形状,即适合于保持化妆品单元,和 / 或适用于任何原因。例如,保持器横截面可以是圆形的,带有用于保持唇线笔的小直径,或带有用于保持口红的大直径。这样,当保持器 52 是铅笔时,保持器 52 可以是多边形的横截面,或者,比如,当保持器 52 构造为全线口红时可以是矩形的。

[0067] 如在本领域中所知,保持器包括主体 52a,其牢固地保持住化妆品单元 56。

[0068] 保持器 52 保持化妆品单元的尖头 56a 在主体 52a 近端的外部,以便消费者能够将化妆品单元的化妆制剂涂到其身体上。

[0069] 化妆品单元 56 可以是固体或半固体的,允许尖头的一部分在尖头材料分布不均匀时被整形和 / 或定形以修正表面。例如,化妆品单元 56 可包括变得不均匀的材料,表面出现高点和低点。优选地,该材料具有允许修正的特性。

[0070] 这样,当把比化妆品单元材料可塑性差的表面应用于化妆品单元,并且化妆品单

元相对于该表面旋转时,材料从堆积区域移向材料缺失区域。

[0071] 帽 54 可以由适合的材料经适合的工艺制成,包括卡扣组件。优选地,帽 54 的尺寸适合盖在保持器 52 上,保护尖头 56a 免受外力破坏。帽 54 可以是一体的或可单独摘下的。

[0072] 帽 54 包括内段 54a,其与保持器 52 主体的肩 52b 匹配,以任何适合的方式来保持保持器,例如通过摩擦配合。

[0073] 帽 54 还包括为磨损的化妆品单元尖头部分整形和 / 或定形的整形器 58。整形器 58 可以任何适合的方式安装在帽中;例如,该整形器可以与帽是一体的,也可以通过摩擦配合或卡扣组件方式插入帽中。

[0074] 整形器 58 包括能够灌注有或传送存放在贮存室 60 中的整形化学物的整形表面 58a,整形化学物通过除去预定部分的尖头材料为尖头整形。该表面可以大体上是圆锥形的或截头圆锥形的表面,并且,优选地,肩 58b 引导尖头 56a。圆锥形表面的角度可以是任何角度,以适合待整形和 / 或定形的特定材料。整形表面 58a 可以做成锥形物,但它也可以是另一结构的表面,例如带有面对尖头的圆锥形表面的插塞。

[0075] 优选地,肩 58b 的尺寸比尖头横截面的直径大出预定的量,以引导尖头并将其限制至表面 58a。

[0076] 在使用中,当想涂抹化妆品制剂时,消费者将帽旋转预定的量,然后将保持器从帽中去除。这样,整形表面被拉到尖头上并平滑尖头外层表面。多余的材料通过狭槽排出。

[0077] 为帮助相对于保持器旋转帽,内段 54a 和肩 52 可带有螺纹从而相互接合。这样,当消费者用完化妆用品,帽安置在保持器上时,和当取走帽使用化妆用品时,整形器 58 可接合。

[0078] 而且,内段 54a 和肩 52b 也可以带有螺纹,但帽可以不通过转动安在保持器上并通过转动或不通过转动而移除。这样,整形器只有在消费者想接合的时候被接合。

[0079] 为供应一定量的整形化学物,在方便的位置安置了装有预定量化学物的贮存室 60。整形化学物可以是任何适合的化学物,其与化妆品材料中一种或多种化合物反应,引起化妆品材料的物理变化。

[0080] 贮存室可紧挨着整形器安置。这样,按钮 62 可使得预定量的化学物释放。

[0081] 按钮 62 安装在帽 54 中,以便可选择地使整形化学物通过整形器 58 与尖头 56a 接触。按钮 62 可移动地紧固在穿过帽顶部 54d 的孔 54c 中。可触表面 62a 与活塞 62b 相连,活塞 62b 可包括通过该孔的偏压构件 62c。活塞表面 62d 将消费者的推力传送到贮存室,相应地,贮存室释放预定量的整形化学物。

[0082] 整形表面 58a 可包括吸收整形化学物并被其灌注的材料。通过与尖头 56a 接触,化妆品材料改变材料特性,其经消费者旋转得以整形。

[0083] 在一个或更多实施例,整形表面可以有多个孔 58c 或槽 58d,它们允许整形化学物直接与尖头 56a 接触。

[0084] 如图 5d 所示,帽 54 的构造也可以使用偏压构件且相似于图 3a,3b,和 / 或 4。其中,当使用者将保持器推进到整形器 68 时,促使整形器相对于帽移动并压缩贮存室,这时从贮存室 60 中释放出整形化学物。

[0085] 在另一个的实施例,没有使用化学物,而是使用一节或多节电池 64,当使用者将保持器推进到整形器,促使整形器相对于帽移动并接通电路时,一节或多节电池 64 启动。



电池提供电流加热圆周形的电阻加热盘 66。加热盘 66 释放预定量的热量软化尖头,消费者旋转尖头使其整形。

[0086] 相似于图 1a,也即图 2e,根据本发明的一个实施例,如图 6a 和 6b 所示,可使用整形器 19 而非整形器 18。整形器 19 包括肩 19a 且可以包含带有一个或多个刀刃 19c 的连续或不连续的狭槽 19b。

[0087] 其中,狭槽可制成螺旋形的。这样,当使用者相对于帽旋转保持器时,刀刃 19c 整形尖头。由于该狭槽为螺旋形,因此其旋转程度可以小于狭槽 18c 的旋转程度。

[0088] 优选地,狭槽 19b 至少是螺旋圆周形的,以允许使用者相对于帽(即整形器)的旋转移动保持器,取代地或额外地使保持器相对于帽(即整形器)的纵向运动。当使用者相对于帽纵向移动保持器时,尖头接触整形表面,预定量的尖头外表面通过狭槽排出,和/或通过把材料从堆积区域移到缺失区域使尖头表面变平滑。

[0089] 特别地,如图 3a,3b 和 4 所示,为获得更好的效果,整形器 19 还可以与偏压构件相联使用。

[0090] 在另一个实施例中,如至少图 6c 和 6d 所示,整形器 21 包括带有部分 21a 的截头圆锥体形,该部分 21a 在远端限定了开口 21b,以允许从尖头 16a 去除的化妆品材料保留在内空间 14b 中。

[0091] 整形器 21 可以由具有相对较高摩擦特性的材料制成,比如浮石或粗糙的蜡。在使用中,使用者相对于帽将保持器旋转预定的量,促使尖头相对于整形器旋转。然后整形表面被拉到尖头上方,磨损尖头外表面和/或通过把材料从堆积区域移到缺失区域平滑尖头表面。优选地,使用者定向化妆品以使磨掉的材料残渣落入内空间 14b 并可以通过帽 14 中的盖子 14e 除去,盖子 14e 通过任何适合的方式铰接,包括如本领域所公知的,用活动铰链(living hinge)14g。

[0092] 很容易理解,整形器 21 可以适当地使用在图 3a,3b 和 4 中所示的结构中。

[0093] 应该理解,以上描述的发明可以作为单独的单元来使用,不需要集成到入帽中,或者可集成在保持器内的远端。

[0094] 在本发明的一个或多个实施例中,尽管本发明中所示的任何整形器都适用,如整形器 19,21,58 和 68,在此提供了相似于整形器 18 的多个整形器 30a-30e,如图 7a-7e 大致所示,以允许使用者选择最适合其使用的尖头 31a-31e 的形状种类。这样,喜欢非常精确和细致线条的使用者将使用有高顶点的整形器,如图 7b 中的整形器。使用图 7e 整形器可以获得更精确的尖头,而钝的尖头可由如图 7c 的合适的整形器获得。凿状(chisel)的尖头可由具有特别结构的整形器获得,如图 7d 中的整形器。

[0095] 多种整形器的每一种都可在组件中提供,该组件允许简易安全地插入或从帽中取出。额外地,或代替地,多种整形器的每一种可安装在其自己的帽中。可以为化妆品提供具有不同作用的整形器的各种帽的选择,或分开提供,以允许使用者在使用一种或多种化妆品方面具有最大灵活性。

[0096] 每个整形器或带有帽的整形器可以包括独特的标识符,适合使用者辨认其形状。

[0097] 根据本发明的一个实施例,化妆品 100 包括保持器 102 和为保持器保持的化妆品单元的尖头部分整形和/或定形的帽 104。

[0098] 虽然化妆品 100 可以是任何适合的物品;但优选地,化妆品构造带有包括

凿形尖头的化妆品单元。

[0099] 如在本领域中所知,保持器 102 包括主体 102a,其牢固地保持着化妆品单元 106。保持器 102 保持化妆品单元的尖头 106a 在主体 102a 近端的外部,以便消费者能够将化妆品单元的化妆品制剂涂抹到消费者身体上。

[0100] 如前面讨论的,化妆品单元 106 可以是固体或半固体的,在尖头材料分布不均匀时允许尖头部分被整形和 / 或定形以修正表面,且化妆品单元的材料特性允许整形,即修正。

[0101] 帽 104 可以由适合的材料通过任何适合的工艺制成,包括卡扣组件。优选地,帽 104 的尺寸适合安装在保持器 102 上,保护尖头 106a 免受外力破坏。帽 104 可以是一体的或可单独摘下的帽。

[0102] 参照图 8a,帽 104 包括内段 104a,其与保持器 102 主体的肩 102b 匹配,并以任何适合的方式来限制保持器,例如通过摩擦配合。

[0103] 帽 104 还包括为磨损的化妆品单元的尖头部分整形和 / 或定形的整形器 108。整形器 108 可以任何合适的方式安装在帽中,例如,该整形器可以是和帽一体的,也可以通过摩擦配合或卡扣组件插入帽中。

[0104] 整形器 108 包括表面 108a,该表面带有一个或多个刀刃 108b,优选地所述刀刃 108b 从帽 104 的壁的近端位置向位于或靠近帽的相对壁远端位置延伸。帽 104 还包括连接到整形器的、使用者可操作的抓握件 109。该抓握件和 / 或该整形器在安装于帽中的引导件 104c 中移动。如图 8c-8e 所示,该引导件可以是直的、倾斜的、曲线的或任何其它形状,帮助整形尖头。

[0105] 在使用中,使用者沿着引导件移动整形器 108 从第一位置 A 走到第二位置 B 或相反,如图 8b 所示,并且除去尖头 106a 的一部分,形成凿状的尖头或其他适合形状的尖头。

[0106] 在一个或多个图 8f-8h 所示的实施例中,类似于整形器 108 的整形器 110 有一个或多个刀刃 110a,在置于帽内壁的一个或多个引导件 104d 中移动。设置使用者可操作的按钮 112,该按钮通过活塞 112a 与整形器处于操作关联中。按钮 112 可以包括偏压构件 114,从第一位置延伸活塞的范围并使整形器缩回。

[0107] 尽管联系了具体实施例描述本发明,应该知道,通过参照前面的描述,很多可选方案、修改和变化对于本领域技术人员来说都是显而易见的。

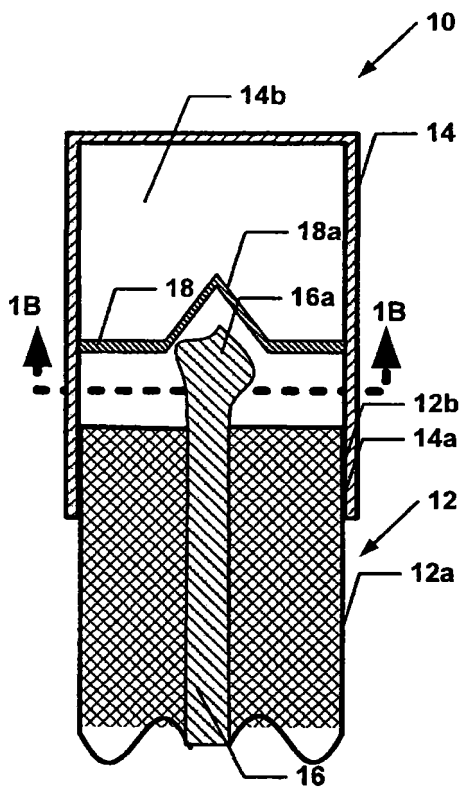


图 1A

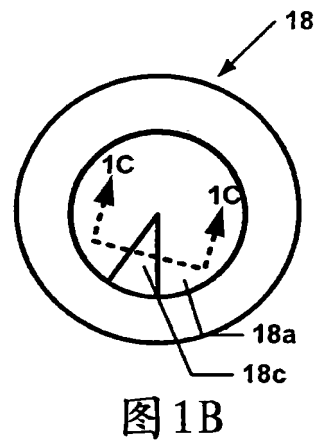


图 1B

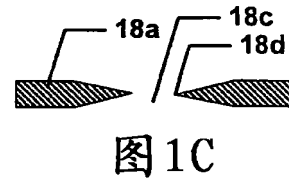


图 1C

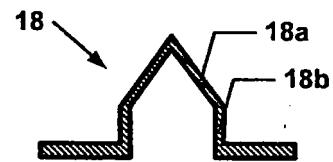


图 1D

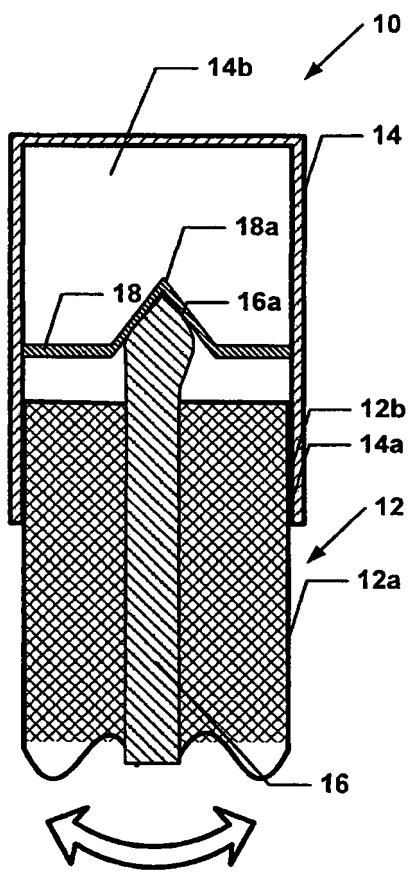


图 1E

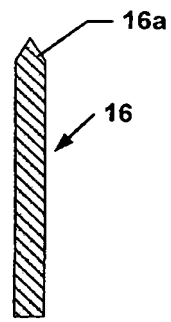


图 2A

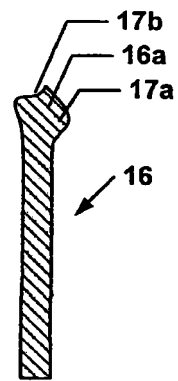


图 2B

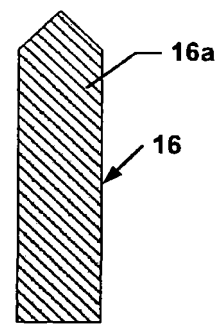


图 2C

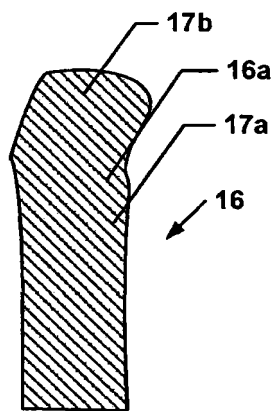


图 2D

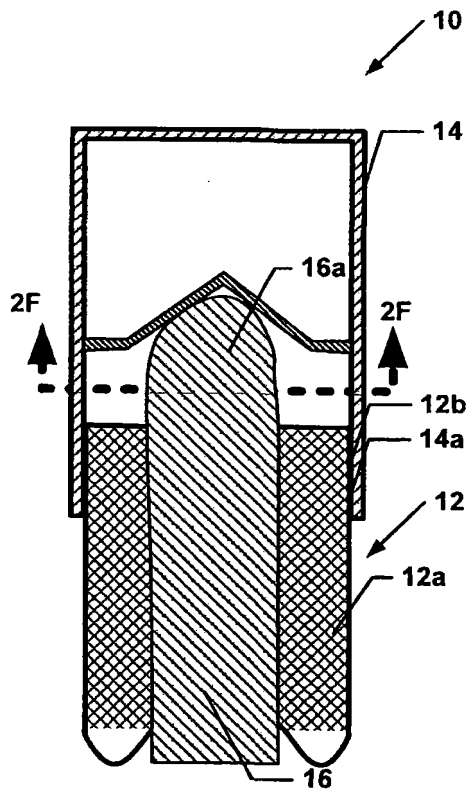


图 2E

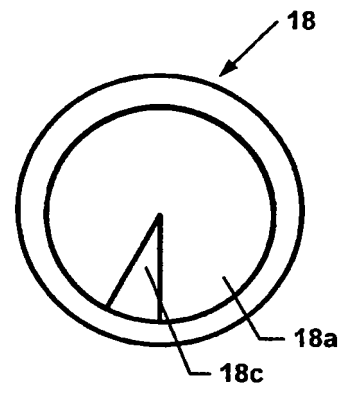


图 2F

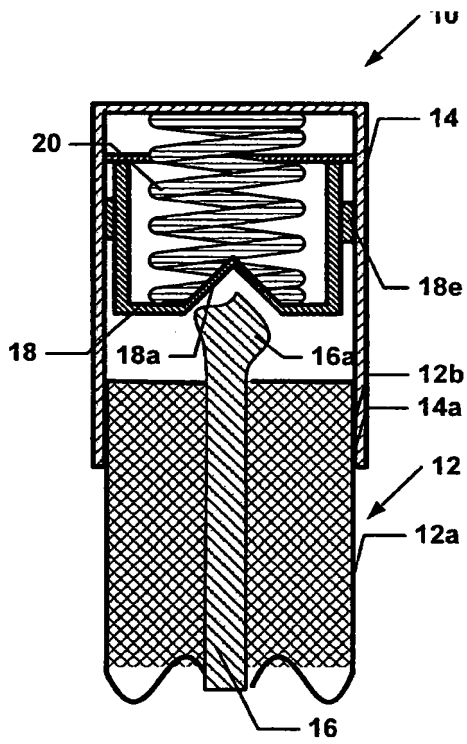


图 3A

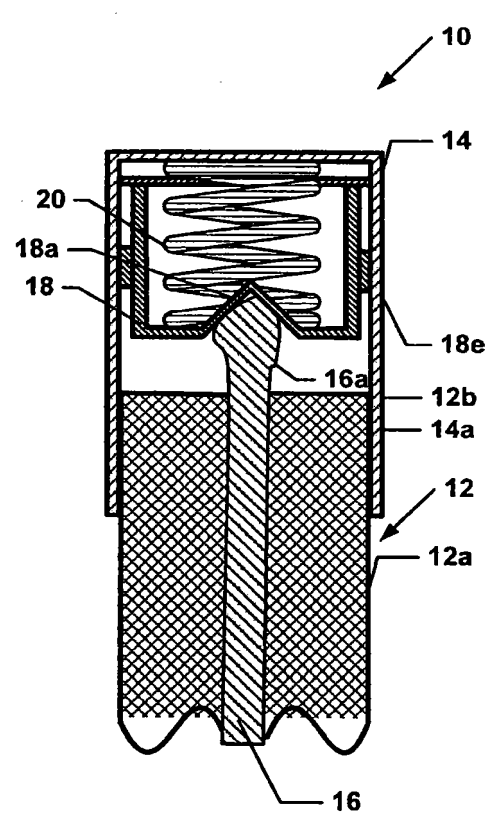


图 3B

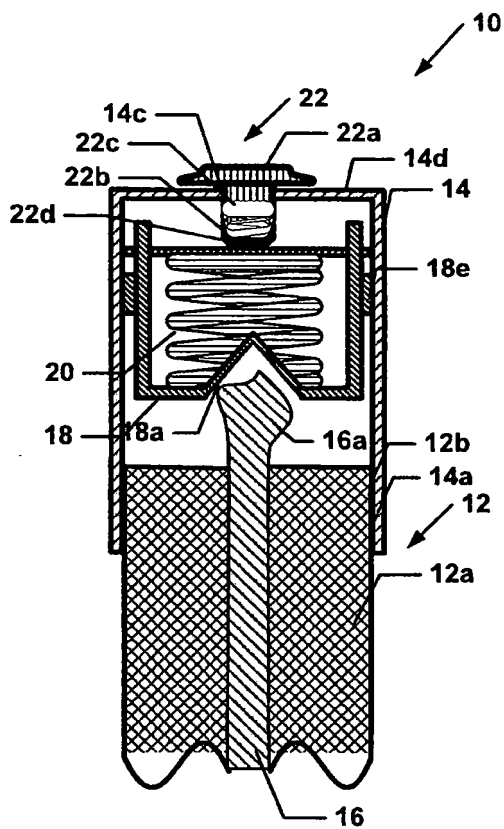


图 4

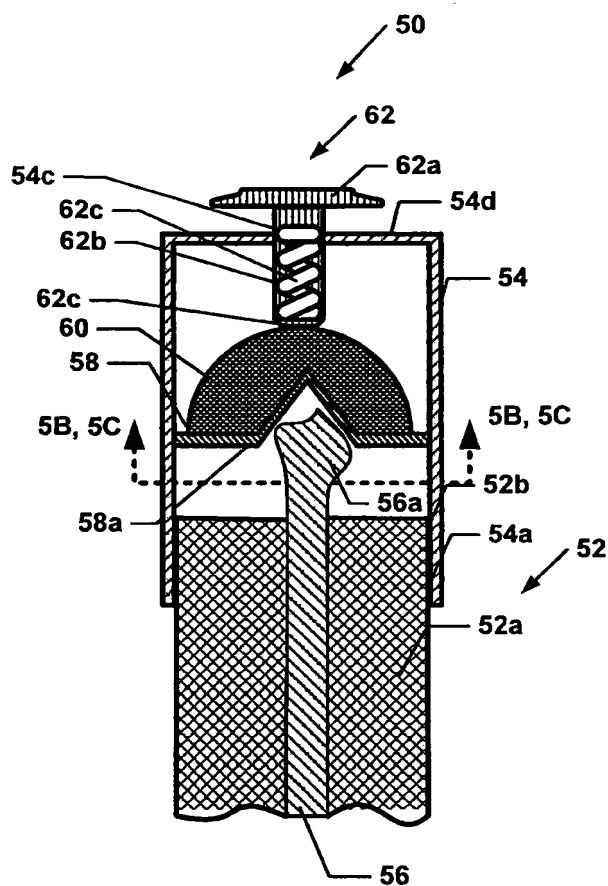


图 5A

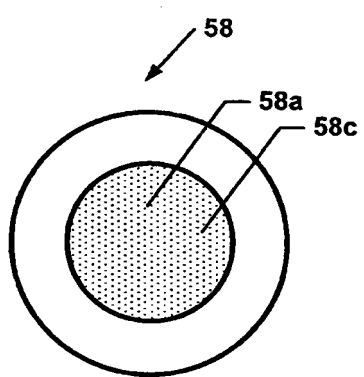


图 5B

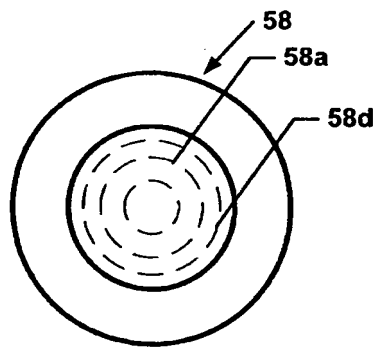


图 5C

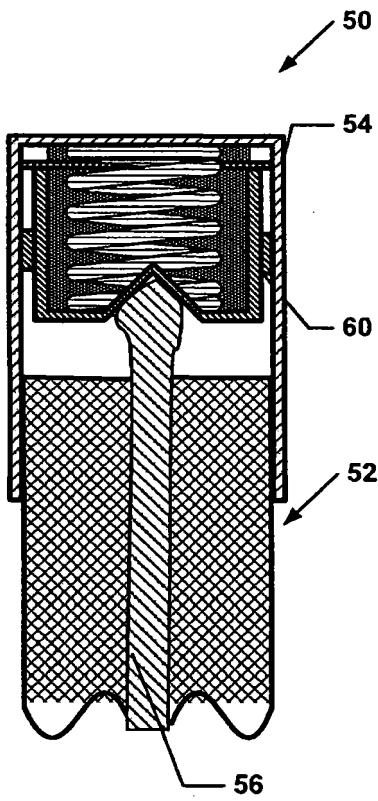


图 5D

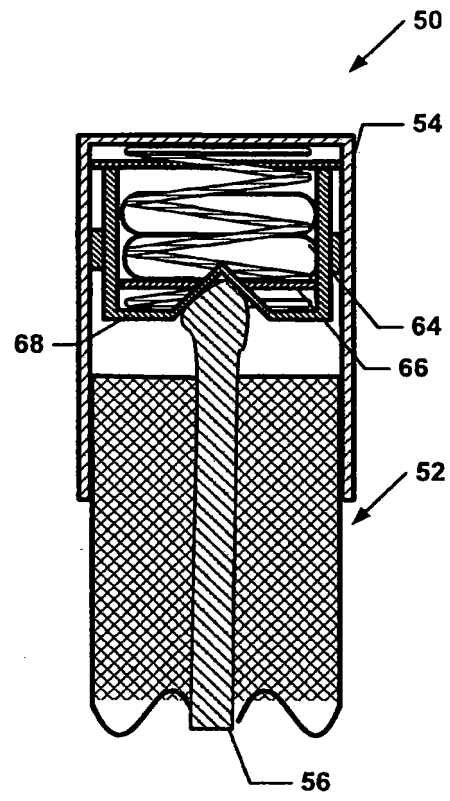


图 5E

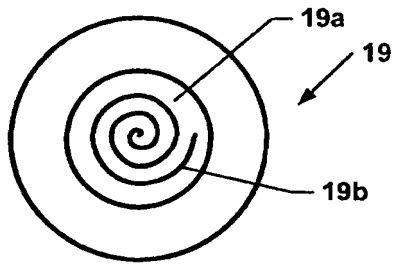


图 6A

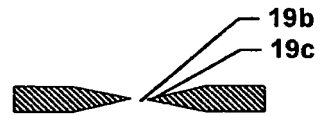


图 6B



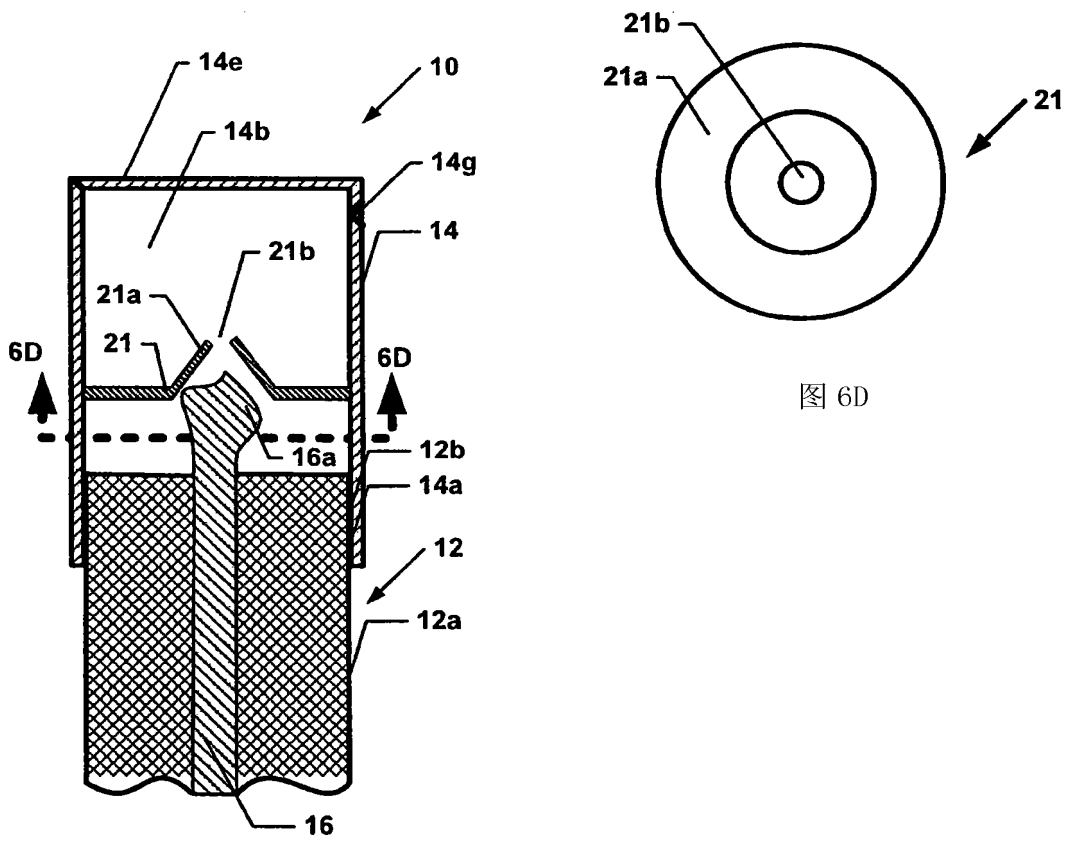


图 6C

图 6D

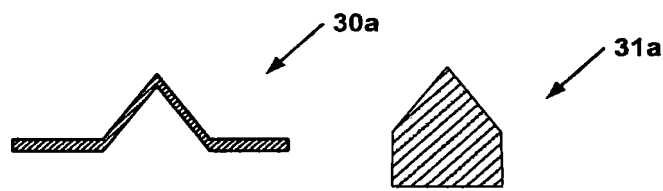


图 7A

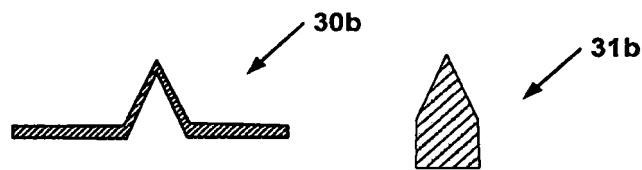


图 7B

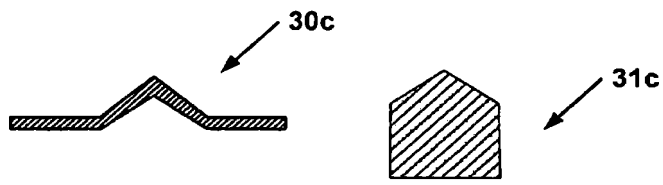


图 7C

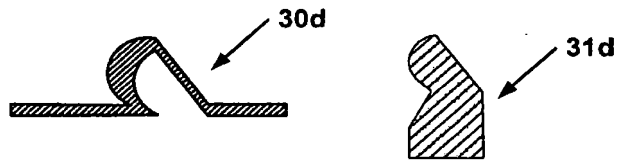


图 7D

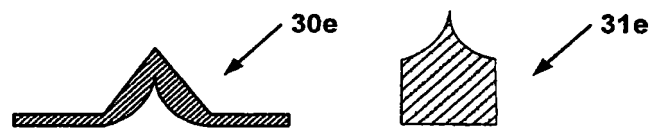


图 7E

