



# (12)发明专利申请

(10)申请公布号 CN 107550387 A

(43)申请公布日 2018.01.09

(21)申请号 201710862397.9

(22)申请日 2017.09.21

(71)申请人 中山市通发自动化设备有限公司  
地址 528400 广东省中山市三乡镇大布村  
鹤塘路1号东安金域名苑6幢74卡

(72)发明人 邓水娣

(74)专利代理机构 中山市兴华粤专利代理有限公司 44345

代理人 吴剑锋

(51)Int.Cl.  
A47L 1/02(2006.01)

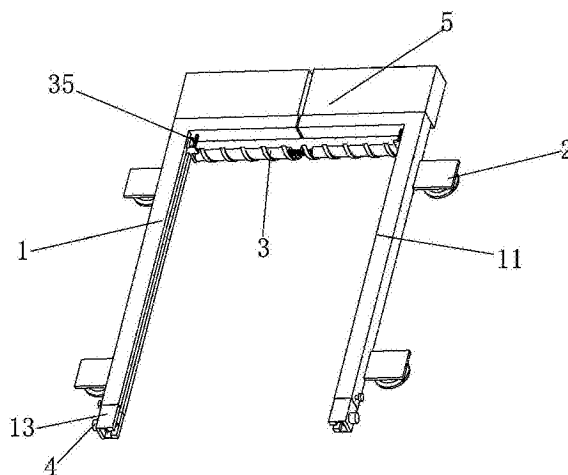
权利要求书1页 说明书3页 附图4页

## (54)发明名称

一种新型玻璃清洁设备

## (57)摘要

本发明公开一种新型玻璃清洁设备,包括有第一L型固定架,其特征在于:在所述第一L型固定架上插接有能相对第一L型固定架左右移动伸缩的第二L型固定架,在所述第一L型固定架和第二L型固定架上分别设有能将第一L型固定架和第二L型固定架固定在玻璃上的固定装置,在所述第一L型固定架与第二L型固定架之间设有能对玻璃进行清洁的清洁装置,在所述第一L型固定架和第二L型固定架上分别设有能带动清洁装置沿第一L型固定架和第二L型固定架移动的驱动装置,在所述第一L型固定架与第二L型固定架上端设有能向玻璃喷洒清洁液的喷洒装置。



1. 一种新型玻璃清洁设备,包括有第一L型固定架(1),其特征在于:在所述第一L型固定架(1)上插接有能相对第一L型固定架(1)左右移动伸缩的第二L型固定架(11),在所述第一L型固定架(1)和第二L型固定架(11)上分别设有能将第一L型固定架(1)和第二L型固定架(11)固定在玻璃上的固定装置(2),在所述第一L型固定架(1)与第二L型固定架(11)之间设有能对玻璃进行清洁的清洁装置(3),在所述第一L型固定架(1)和第二L型固定架(11)上分别设有能带动清洁装置(3)沿第一L型固定架(1)和第二L型固定架(11)移动的驱动装置(4),在所述第一L型固定架(1)与第二L型固定架(11)上端设有能向玻璃喷洒清洁液的喷洒装置(5)。

2. 根据权利要求1所述的一种新型玻璃清洁设备,其特征在于所述固定装置(2)包括分别设置在第一L型固定架(1)和第二L型固定架(11)上的固定板(21),在所述固定板(21)上设有吸盘(22)。

3. 根据权利要求1所述的一种新型玻璃清洁设备,其特征在于所述清洁装置(3)包括对称设置在第一L型固定架(1)和第二L型固定架(11)内的移动块(32),在所述移动块(32)上插接有转动轴(32),在所述转动轴(32)之间连接有拉力弹簧(34),在所述转动轴(32)上缠绕有海绵条(33),在所述移动块(32)与第一L型固定架(1)和第二L型固定架(11)之间设有复位弹簧(35)。

4. 根据权利要求1所述的一种新型玻璃清洁设备,其特征在于所述驱动装置(4)包括设置在第一L型固定架(1)和第二L型固定架(11)下端的转轴(43),在所述转轴(43)上设有钢丝绳(41)与移动块(32)相连接,在所述转轴(43)向外一端设有转动旋钮(42)。

5. 根据权利要求1所述的一种新型玻璃清洁设备,其特征在于喷洒装置(5)包括分别设置在第一L型固定架(1)和第二L型固定架(11)上端的储蓄箱(51),在所述储蓄箱(51)下端设有多个喷头(52)。

6. 根据权利要求1所述的一种新型玻璃清洁设备,其特征在于第一L型固定架(1)和第二L型固定架(11)内设有插接伸缩杆(13),在所述第一L型固定架(1)和第二L型固定架(11)下端设有能固定插接伸缩杆(13)的锁紧螺钉(100)。

## 一种新型玻璃清洁设备

### 技术领域

[0001] 本发明涉及玻璃清洁领域,特别涉及一种新型玻璃清洁设备。

### 背景技术

[0002] 现有的玻璃清洁装置通过人工对玻璃进行擦拭,往往许多大型的玻璃墙擦拭麻烦,人们需要站到高处进行擦拭,从而不能保证人们的安全,不能满足人们的使用需求。

[0003] 故此,现有的玻璃清洁设备需要进一步改善。

### 发明内容

[0004] 本发明的目的是为了克服现有技术中的不足之处,提供一种新型高效的玻璃清洁设备。

[0005] 为了达到上述目的,本发明采用以下方案:

[0006] 一种新型玻璃清洁设备,包括有第一L型固定架,其特征在于:在所述第一L型固定架上插接有能相对第一L型固定架左右移动伸缩的第二L型固定架,在所述第一L型固定架和第二L型固定架上分别设有能将第一L型固定架和第二L型固定架固定在玻璃上的固定装置,在所述第一L型固定架与第二L型固定架之间设有能对玻璃进行清洁的清洁装置,在所述第一L型固定架和第二L型固定架上分别设有能带动清洁装置沿第一L型固定架和第二L型固定架移动的驱动装置,在所述第一L型固定架与第二L型固定架上端设有能向玻璃喷洒清洁液的喷洒装置。

[0007] 如上所述的一种新型玻璃清洁设备,其特征在于所述固定装置包括分别设置在第一L型固定架和第二L型固定架上的固定板,在所述固定板上设有吸盘。

[0008] 如上所述的一种新型玻璃清洁设备,其特征在于所述清洁装置包括对称设置在第一L型固定架和第二L型固定架内的移动块,在所述移动块上插接有转轴,在所述转轴之间连接有拉力弹簧,在所述转轴上缠绕有海绵条,在所述移动块与第一L型固定架和第二L型固定架之间设有复位弹簧。

[0009] 如上所述的一种新型玻璃清洁设备,其特征在于所述驱动装置包括设置在第一L型固定架和第二L型固定架下端的转动轴,在所述转动轴上设有钢绳与移动块相连接,在所述转动轴向外一端设有转动旋钮。

[0010] 如上所述的一种新型玻璃清洁设备,其特征在于喷洒装置包括分别设置在第一L型固定架和第二L型固定架上端的储蓄箱,在所述储蓄箱下端设有多个喷头。

[0011] 如上所述的一种新型玻璃清洁设备,其特征在于第一L型固定架和第二L型固定架内设有插接伸缩杆,在所述第一L型固定架和第二L型固定架下端设有能固定插接伸缩杆的锁紧螺钉。

[0012] 综上所述,本发明相对于现有技术其有益效果是:

[0013] 本发明结构简单,使用方便,通过第二L型固定架能自由伸缩,从而可以改变大小,然后通过固定装置将第一L型固定架和第二L型固定架固定在玻璃上,通过喷洒装置对玻璃

进行喷洒清洁液,然后通过驱动装置带动清洁装置对玻璃进行擦拭,结构简单,实用性强。

### 附图说明

- [0014] 图1为本发明的立体示意图之一;  
[0015] 图2为本发明的分解示意图;  
[0016] 图3为本发明的立体示意图之二;  
[0017] 图4为本发明的剖面示意图。

### 具体实施方式

[0018] 下面结合附图说明和具体实施方式对本发明作进一步描述:

[0019] 如图1至4所示的一种新型玻璃清洁设备,包括有第一L型固定架1,在所述第一L型固定架1上插接有能相对第一L型固定架1左右移动伸缩的第二L型固定架11,在所述第一L型固定架1和第二L型固定架11上分别设有能将第一L型固定架1和第二L型固定架11固定在玻璃上的固定装置2,在所述第一L型固定架1与第二L型固定架11之间设有能对玻璃进行清洁的清洁装置3,在所述第一L型固定架1和第二L型固定架11上分别设有能带动清洁装置3沿第一L型固定架1和第二L型固定架11移动的驱动装置4,在所述第一L型固定架1与第二L型固定架11上端设有能向玻璃喷洒清洁液的喷洒装置5,通过第二L型固定架能自由伸缩,从而可以改变大小,然后通过固定装置将第一L型固定架和第二L型固定架固定在玻璃上,通过喷洒装置对玻璃进行喷洒清洁液,然后通过驱动装置带动清洁装置对玻璃进行擦拭,结构简单,实用性强。

[0020] 本发明中所述固定装置2包括分别设置在第一L型固定架1和第二L型固定架11上的固定板21,在所述固定板21上设有吸盘22,结构简单,固定方便,固定牢靠。

[0021] 本发明中所述清洁装置3包括对称设置在第一L型固定架1和第二L型固定架11内的移动块32,在所述移动块32上插接有转动轴32,在所述转动轴32之间连接有拉力弹簧34,在所述转动轴32上缠绕有海绵条33,在所述移动块32与第一L型固定架1和第二L型固定架11之间设有复位弹簧35,通过第二L型固定架伸缩带动转动轴移动,从而使得海绵条拉长,满足伸缩的要求,擦拭更加方便,结构简单,实用性强。

[0022] 本发明中所述驱动装置4包括设置在第一L型固定架1和第二L型固定架11下端的转轴43,在所述转轴43上设有钢绳41与移动块32相连接,在所述转轴43向外一端设有转动旋钮42,通过转动转动旋钮从而带动转轴转动,从而使得钢绳收紧或放松,从而带动清洁装置上下移动,结构简单,实用性强。

[0023] 本发明中喷洒装置5包括分别设置在第一L型固定架1和第二L型固定架11上端的储蓄箱51,在所述储蓄箱51下端设有多个喷头52,结构简单,实用性强。

[0024] 本发明中第一L型固定架1和第二L型固定架11内设有插接伸缩杆13,在所述第一L型固定架1和第二L型固定架11下端设有能固定插接伸缩杆13的锁紧螺钉100,结构简单,实用性强。

[0025] 以上显示和描述了本发明的基本原理和主要特征以及本发明的优点,本行业的技术人员应该了解,本发明不受上述实施例的限制,上述实施例和说明书中描述的只是说明本发明的原理,在不脱离本发明精神和范围的前提下,本发明还会有各种变化和改进,这些

变化和改进行都落入要求保护的本发明范围内。本发明要求保护范围由所附的权利要求书及其等效物界定。

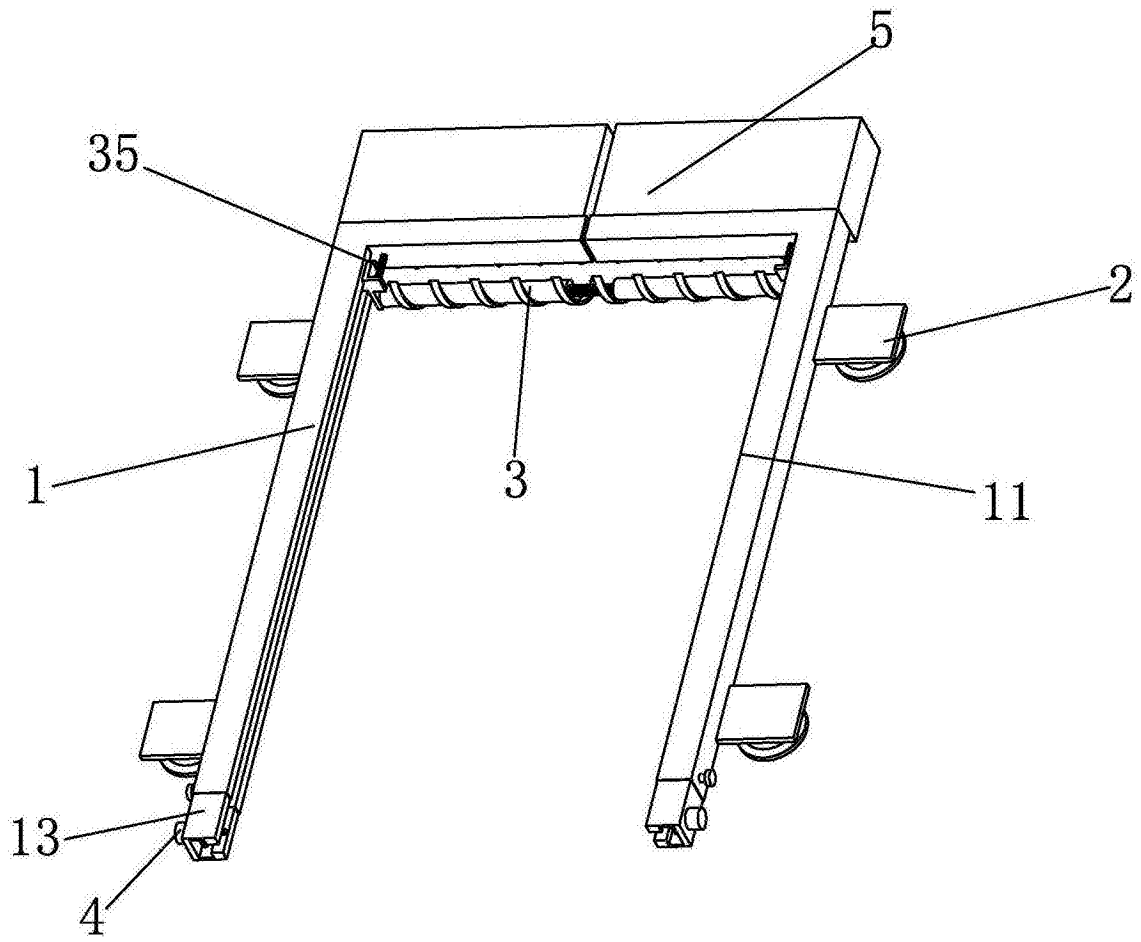


图1

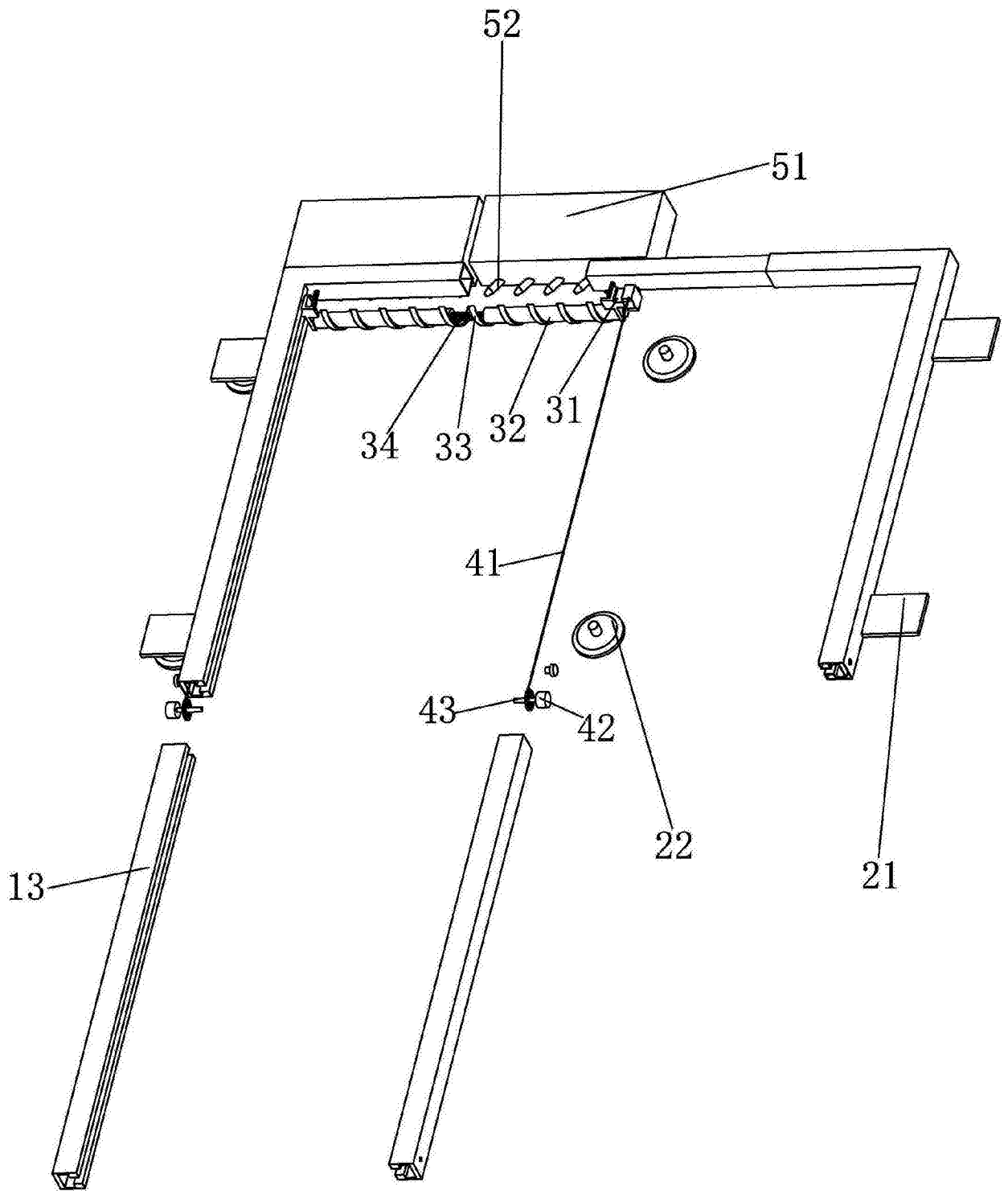


图2

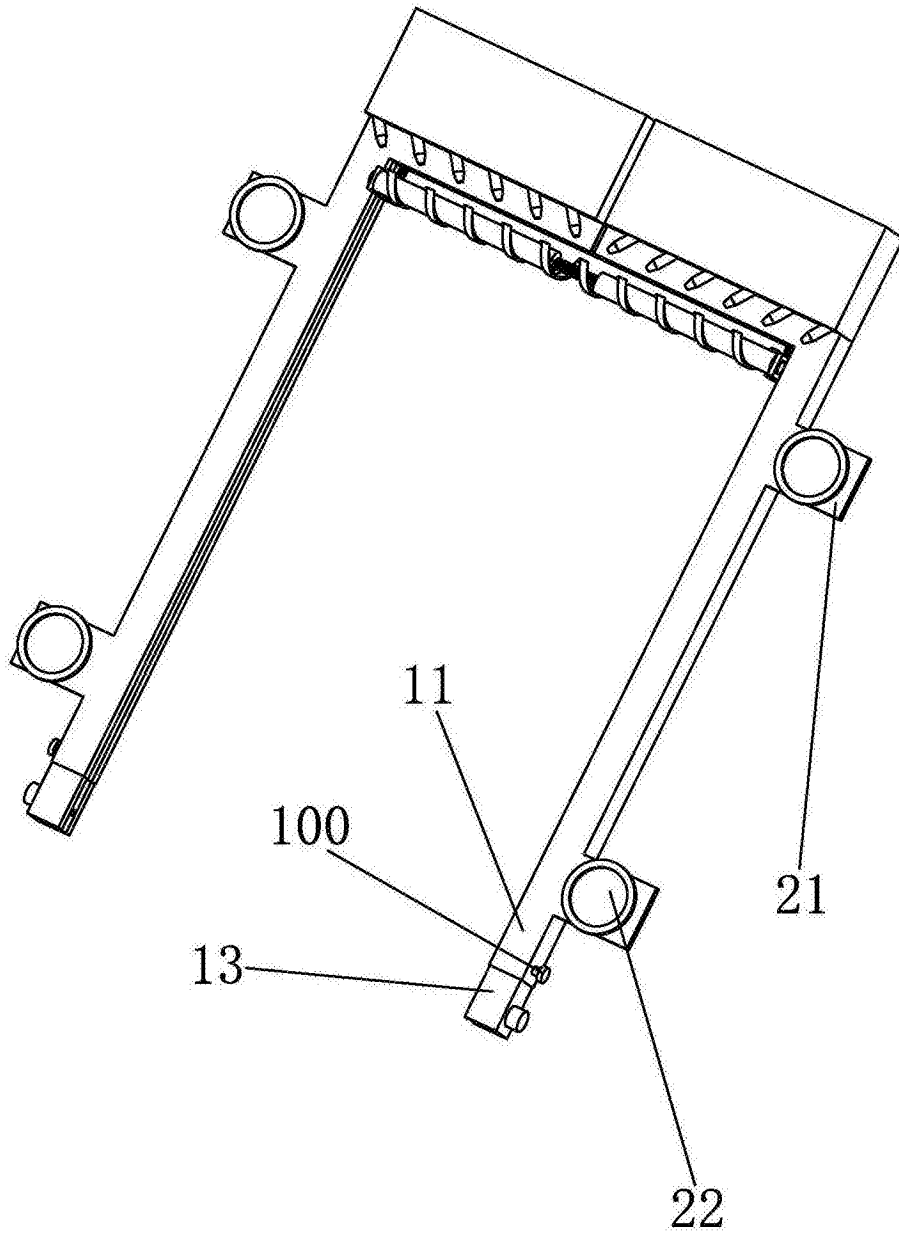


图3



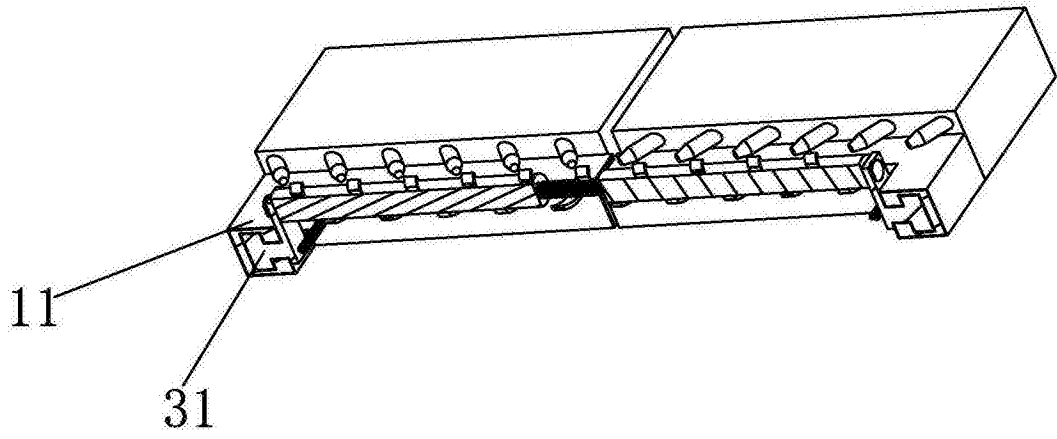


图4