



(12) 实用新型专利

(10) 授权公告号 CN 204397040 U

(45) 授权公告日 2015. 06. 17

(21) 申请号 201520021368. 6

(22) 申请日 2015. 01. 13

(73) 专利权人 马千里

地址 233600 安徽省亳州市涡阳县公吉寺镇
小马庄 64 号

(72) 发明人 马千里

(51) Int. Cl.

B23D 19/00(2006. 01)

B23D 36/00(2006. 01)

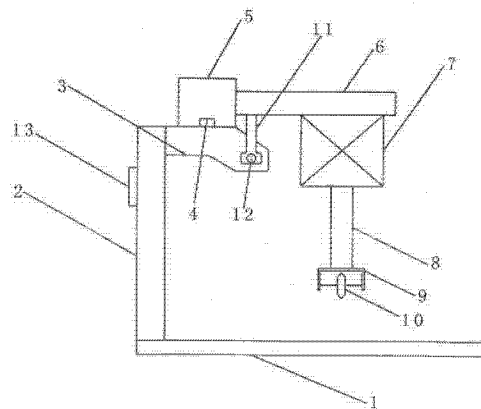
权利要求书1页 说明书1页 附图1页

(54) 实用新型名称

一种铁皮切割装置

(57) 摘要

本实用新型涉及一种切割装置,更具体地说是涉及一种铁皮切割装置。一种铁皮切割装置,包括有工作台,其主要特征在于,工作台的左端竖直安装有立柱,立柱上端设有横梁,横梁上端设有滑道,并通过滑道配合有行走小车;所述行走小车前端设有吊架,吊架下端外侧安装有气缸,气缸的活塞杆杆端安装有倒U形卡座,卡座内转动安装有圆形切刀;所述横梁下端内侧安装有导向杆;所述横梁右端还设有与滑道相平行的滑杆;所述导向杆端部滑动配合在滑杆上;所述控制器安装在立柱上,控制行走小车在滑道上往复运动,并控制气缸动作。本实用新型设计合理,结构简单,裁切出来的铁皮精度高,没有毛边现象,同时工人的劳动强度也大大降低了。



1. 一种铁皮切割装置,包括有工作台,其主要特征在于,工作台的左端竖直安装有立柱,立柱上端设有横梁,横梁上端设有滑道,并通过滑道配合有行走小车;所述行走小车前端设有吊架,吊架下端外侧安装有气缸,气缸的活塞杆杆端安装有倒U形卡座,卡座内转动安装有圆形切刀;所述横梁下端内侧安装有导向杆;所述横梁右端还设有与滑道相平行的滑杆;所述导向杆端部滑动配合在滑杆上;控制器安装在立柱上,控制行走小车在滑道上往复运动,并控制气缸动作。

一种铁皮切割装置

技术领域

[0001] 本实用新型涉及一种切割装置,更具体地说是涉及一种铁皮切割装置。

背景技术

[0002] 目前,仍有很多民营企业在对铁皮进行切割时,使用剪刀对其进行剪切,这样裁切出来的铁皮精度很低,而且还会出现毛边等现象,质量很难控制,同时工人的劳动强度也很大。所以,研制一种操作简单、省力、加工精度高且制作成本低的铁皮切割设备成为上述企业急需解决的技术问题。

实用新型内容

[0003] 针对上述存在的问题,本实用新型提供一种铁皮切割装置,该装置操作简单、省力、加工精度高,且不会出现毛边现象。

[0004] 为实现上述目的,本实用新型采取的技术方案是,一种铁皮切割装置,包括有工作台,其主要特征在于,工作台的左端竖直安装有立柱,立柱上端设有横梁,横梁上端设有滑道,并通过滑道配合有行走小车;所述行走小车前端设有吊架,吊架下端外侧安装有气缸,气缸的活塞杆杆端安装有倒U形卡座,卡座内转动安装有圆形切刀;所述横梁下端内侧安装有导向杆;所述横梁右端还设有与滑道相平行的滑杆;所述导向杆端部滑动配合在滑杆上;所述控制器安装在立柱上,控制行走小车在滑道上往复运动,并控制气缸动作。

[0005] 本实用新型设计合理,结构简单,裁切出来的铁皮精度高,没有毛边现象,同时工人的劳动强度也大大降低了。

附图说明

[0006] 下面结合附图对本实用新型作进一步说明。

[0007] 图1是本实用新型的结构示意图。

[0008] 图中:1、工作台;2、立柱;3、横梁;4、滑道;5、行走小车;6、吊架;7、气缸;8、活塞杆;9、卡座;10、切刀;11、导向杆;12、滑杆;13、控制器。

具体实施方式

[0009] 在图1中,本实用新型提供的一种铁皮切割装置,包括有工作台(1),工作台(1)的左端竖直安装有立柱(2),立柱(2)上端设有横梁(3),横梁(3)上端设有滑道(4),并通过滑道(4)配合有行走小车(5);所述行走小车(5)前端设有吊架(6),吊架(6)下端外侧安装有气缸(7),气缸(7)的活塞杆(8)杆端安装有倒U形卡座(9),卡座(9)内转动安装有圆形切刀(10);所述横梁(3)下端内侧安装有导向杆(11);所述横梁(3)右端还设有与滑道(4)相平行的滑杆(12);所述导向杆(11)端部滑动配合在滑杆(12)上;所述控制器(13)安装在立柱(2)上,控制行走小车(5)在滑道(4)上往复运动,并控制气缸(7)动作。

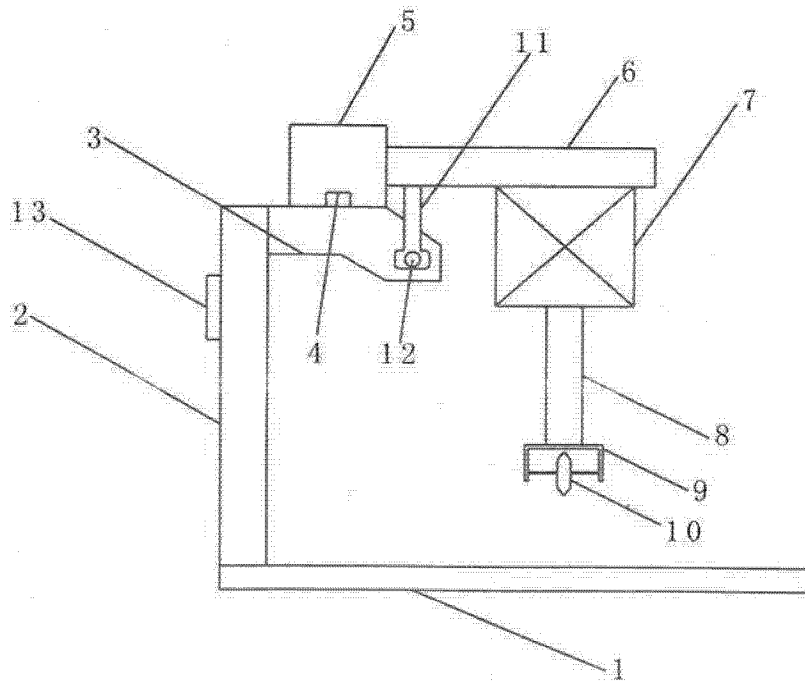


图 1