



ФЕДЕРАЛЬНАЯ СЛУЖБА
ПО ИНТЕЛЛЕКТУАЛЬНОЙ СОБСТВЕННОСТИ,
ПАТЕНТАМ И ТОВАРНЫМ ЗНАКАМ

(12) ОПИСАНИЕ ИЗОБРЕТЕНИЯ К ПАТЕНТУ

(21), (22) Заявка: 2007141540/28, 08.11.2007

(24) Дата начала отсчета срока действия патента:
08.11.2007

(45) Опубликовано: 27.01.2009 Бюл. № 3

(56) Список документов, цитированных в отчете о
поиске: RU 2247958 C2, 10.03.2005. RU 2219538
C2, 20.12.2003. RU 2280863 C1, 27.07.2006. WO
9716680 A, 19.05.1997. JP 4050629 A,
19.02.1992. GB 1288102 A, 06.09.1972.

Адрес для переписки:

199106, Санкт-Петербург, В.О., 21 линия, 2,
СПГГИ(ТУ), патентный отдел, пат.пов.
А.В.Яковлеву

(72) Автор(ы):

Толстунев Сергей Андреевич (RU),
Мозер Сергей Петрович (RU),
Толстунев Антон Сергеевич (RU)

(73) Патентообладатель(и):

Государственное образовательное учреждение
высшего профессионального образования
"Санкт-Петербургский государственный горный
институт имени Г.В. Плеханова (технический
университет) (RU)(54) СПОСОБ КОНТРОЛЯ И ДИАГНОСТИКИ СОСТОЯНИЯ ТРУБОПРОВОДА И УСТРОЙСТВО
ДЛЯ ЕГО ОСУЩЕСТВЛЕНИЯ

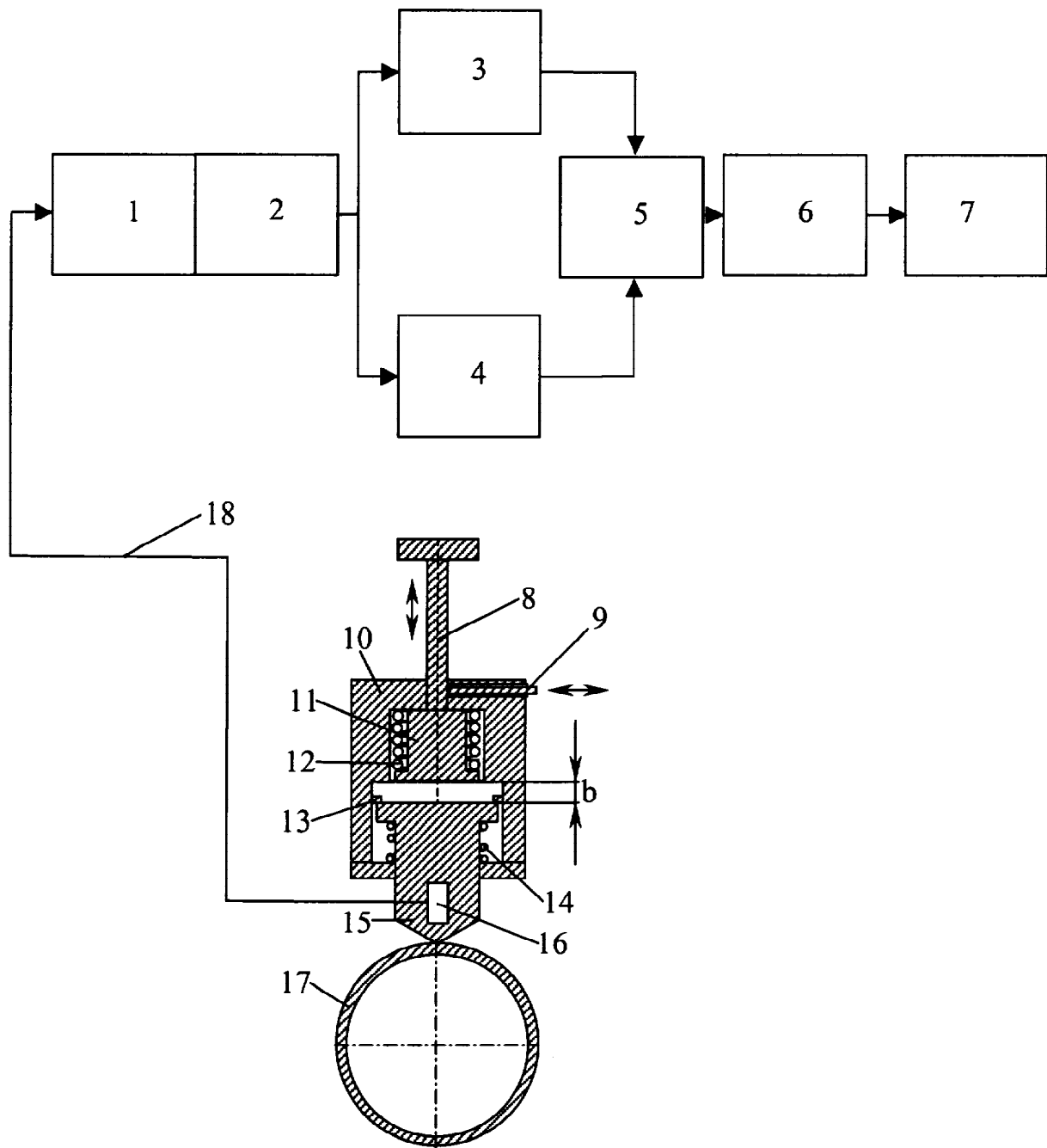
(57) Реферат:

Изобретение относится к контрольно-измерительной технике и может быть использовано для неразрушающего контроля, оценки и прогнозирования технического состояния конструкции и инженерных сооружений, например, потенциально-опасных участков наземных трубопроводов, в течение всего периода их эксплуатации. Изобретение направлено на упрощение технологии и снижение трудоемкости диагностики трубопровода. Этот результат обеспечивается за счет того, что осуществляют ударные воздействия и фиксируют отношение резонансной частоты отклика диагностируемого трубопровода по отношению к эталонной частоте и по его изменению определяют наличие и место

расположения аварийно-опасного участка и величину повреждения трубопровода. Для осуществления этих действий устройство снабжено входным усилителем, двумя усилителями с фильтрами и сумматором. Блок измерения выполнен в виде размещенных в корпусе пьезоэлемента, жестко закрепленного на бойке с пружиной, упирающегося в ограничители хода, ударника с калиброванной пружиной, жестко связанного с осью и рукояткой, и фиксатора. Усилители с фильтрами установлены параллельно между собой и соединяют входной усилитель с сумматором, соединенным с блоком приема и обработки сигнала, включающим ЭВМ и принтер. 2 н.п. ф-лы, 1 ил.

RU 2 345 344 C1

RU 2 345 344 C1





FEDERAL SERVICE
FOR INTELLECTUAL PROPERTY,
PATENTS AND TRADEMARKS

(12) **ABSTRACT OF INVENTION**

(21), (22) Application: **2007141540/28, 08.11.2007**

(24) Effective date for property rights: **08.11.2007**

(45) Date of publication: **27.01.2009 Bull. 3**

Mail address:
**199106, Sankt-Peterburg, V.O., 21 linija, 2,
SPGGI(TU), patentnyj otdel, pat.pov. A.V.Jakovlevu**

(72) Inventor(s):
**Tolstunov Sergej Andreevich (RU),
Mozer Sergej Petrovich (RU),
Tolstunov Anton Sergeevich (RU)**

(73) Proprietor(s):
**Gosudarstvennoe obrazovatel'noe uchrezhdenie
vysshego professional'nogo obrazovanija
"Sankt-Peterburgskij gosudarstvennyj gornyj
institut imeni G.V. Plekhanova (tekhnicheskij
universitet) (RU)**

(54) **METHOD OF CONTROL AND DIAGNOSTICS OF PIPELINE STATE AND DEVICE FOR ITS REALISATION**

(57) Abstract:

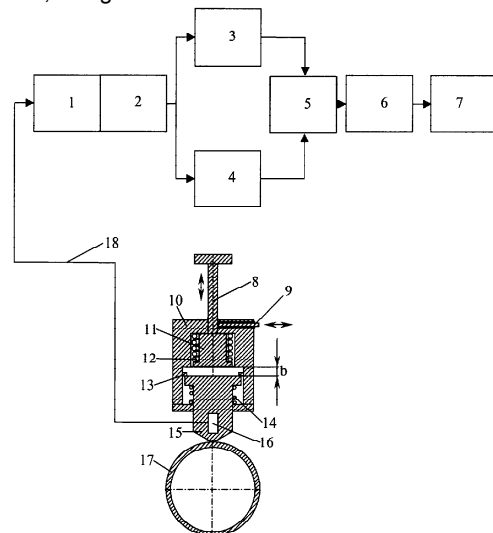
FIELD: physics, measuring.

SUBSTANCE: invention concerns the control and measuring technics and can be used for nondestructive examination, estimation and prediction of technical state of construction and engineering constructions, for example, potentially-dangerous sites of land pipelines, during all continuance of their operation. Carry out shock actions and fix the relation of resonant frequency of the response of the diagnosed pipeline in relation to reference frequency and on its change spot presence and the location of an under abnormal condition-dangerous site and quantity of damage of the pipeline. For realisation of these activities the device is supplied by the input amplifier, two amplifiers with filters and the adder. The measuring block is executed in the form of disposed in the case of the piezoelement rigidly anchored on the striker with a spring, a course resting against terminators, the drummer with the gauged spring, rigidly related to an axis and the handhold, and a holdfast. Amplifiers with filters are erected parallelly among themselves and join the input

amplifier to the adder joined to the block of reception and processing of signal, including computer and printer.

EFFECT: simplification of the technology and decrease in labour input of diagnostics of pipeline.

2 cl, 1 dwg



RU 2 3 4 5 3 4 4 C 1

RU 2 3 4 5 3 4 4 C 1

Группа изобретений (способ и устройство) относится к контрольно-измерительной технике и может быть использована для неразрушающего контроля, оценки и прогнозирования технического состояния конструкции и инженерных сооружений, например, потенциально-опасных участков наземных трубопроводов, в течение всего периода их эксплуатации.

Известен способ определения местоположения течи в трубопроводах (а.с. СССР №1651016, МПК 6 F17D 5/06, опубл. 23.05.91, бюл. №19). Согласно изобретению местоположение течи регистрируют с помощью акустических колебаний, распространяющихся по металлу трубы. Недостатками данного изобретения является невозможность прогнозирования развития дефектов трубопровода и невозможность определить геометрические размеры возникшей негерметичности.

Известен способ диагностики трубопровода (патент РФ №2241174, МПК 7 F17D 5/02, опубл. 2004.11.27). Сущность изобретения: для обнаружения негерметичности трубопроводов используют в качестве передающего канала информации среду, которая его заполняет. При этом регистрируют факт возникновения негерметичности по появлению в составе спектра акустических шумов дополнительной высокочастотной компоненты. Недостатком данного изобретения является невозможность прогнозирования развития дефектов трубопровода.

Известен способ дистанционного контроля и диагностики состояния конструкции и инженерных сооружений и устройство для его осуществления, принятые за прототип (патент РФ №2247958, МПК G01M 5/00, 7/00, опубл. 10.03.2005, бюл. №3). Способ заключается в том, что на пункте контроля регистрируют сигналы с блоков измерения, установленных в местах диагностирования конструкции, и сравнивают их с заранее зафиксированными значениями. При этом блоки измерения устанавливают на элемент конструкции, изготовленный из того же материала, что и вся конструкция. Проводят метрологическую аттестацию конструкции путем установления зависимостей между сигналами с блоков измерения и калиброванными внешними воздействиями, регистрируют их на пункте контроля и используют в качестве заранее зафиксированных сигналов. Врезают элемент с установленными на нем блоками измерения места диагностирования конструкции, и по отклонению поступивших сигналов с блоков измерения от заранее зарегистрированных сигналов судят о состоянии конструкции. Устройство содержит пункт контроля, блоки измерения, размещенные в местах диагностирования конструкции, преобразователи, линию связи, контроллер. Причем блоки измерения размещены на метрологически аттестованном элементе конструкции, изготовленном из того же материала, что и вся конструкция, и врезанном в места диагностирования конструкции. Элемент конструкции соединен с соответствующими преобразователями, связанными своими выходами с входом контроллера, подключенного к модему, который через линию связи своим выходом соединен с пунктом контроля. Недостатком данного изобретения является сложность контроля.

Техническим результатом изобретения является устранение вышеописанных недостатков, а именно упрощение контроля.

Технический результат в части способа достигается тем, что в способе контроля и диагностики состояния трубопровода, заключающемся в регистрации сигналов с блоков измерения, устанавливаемых в местах диагностирования, получаемых калиброванными внешними воздействиями, сравнении их с заранее зафиксированными эталонными значениями сигналов, полученными путем калиброванных внешних воздействий, определении отклонения контролируемых параметров, согласно изобретению осуществляют ударные воздействия и фиксируют отношение резонансной частоты отклика диагностируемого трубопровода по отношению к эталонной частоте и по его изменению определяют наличие и место расположения аварийно-опасного участка и величину повреждения трубопровода.

Технический результат в части устройства достигается тем, что в устройстве для контроля и диагностики состояния трубопровода, устанавливаемом в местах

диагностирования, содержащем блок измерения, преобразователь, линию связи и блок приема и обработки сигнала, согласно изобретению оно снабжено входным усилителем, двумя усилителями с фильтрами и сумматором, блок измерения выполнен в виде размещенных в корпусе пьезоэлемента, жестко закрепленного на бойке с пружиной, упирающегося в ограничители хода, ударника с калиброванной пружиной, жестко связанного с осью и рукояткой, и фиксатора, при этом усилители с фильтрами установлены параллельно между собой и соединяют входной усилитель с сумматором, соединенным с блоком приема и обработки сигнала, включающим ЭВМ и принтер.

Применение предлагаемого изобретения по сравнению с прототипом позволяет упростить технологию.

Способ контроля и диагностики состояния трубопровода и устройство для его осуществления поясняется чертежом, где изображены:

1 - блок преобразования электрического сигнала в цифровой код;

2 - входной усилитель;

3 - усилитель с фильтром для фиксации силы удара;

4 - усилитель с фильтром для "среза" частот, вызванных повторным отражением от поверхностей трубопровода и пропускающим сигнал резонансного отклика;

5 - сумматор сигнала;

6 - портативная электронно-вычислительная машина;

7 - принтер для печати результатов;

8 - ось с рукояткой, выполненная с возможностью линейного перемещения;

9 - фиксатор оси 8 с рукояткой;

10 - корпус;

11 - ударник с фиксированной массой, жестко закрепленный на оси 8 с рукояткой, предназначенный для нанесения калиброванного удара;

12 - калиброванная пружина ударника 11, одетая на ударник, установленная в корпусе 10;

13 - ограничители бойка 15;

14 - пружина бойка 15, одетая на боек;

15 - боек, установленный в корпусе 10;

16 - пьезоэлемент, жестко закрепленный на бойке 15;

17 - трубопровод;

18 - линия связи;

b - расстояние между ударником 11 и бойком 15.

Обеспечение промышленной безопасности и надежности магистрального трубопроводного транспорта является одним из основных условий успешного экономического развития России. Диагностика трубопроводов и своевременное выявление их дефектов, возникших в процессе эксплуатации, позволят практически исключить затраты, связанные с ликвидацией последствий аварий на трубопроводах. Для диагностики состояния трубопроводов наименее трудоемкими являются методы неразрушающего контроля. Предлагаемый метод также является неразрушающим и основан на использовании резонансных явлений. Физическая сущность метода заключается в спектральном анализе реакции трубопровода на ударное воздействие. При ударном возбуждении звука с помощью импульсного источника в трубопроводе возникают колебания, спектральный состав которых определяется геометрическими параметрами трубопровода и формой импульса удара. Трубопровод представляет собой согнутый плоскопараллельный слой. Поэтому в нем возникают резонансные явления, частоты которых связаны с толщиной стенок трубопровода, а амплитуды пропорциональны плотности спектра излучателя на этих частотах. Известно, что при исследовании спектра колебаний существенное влияние на результаты оказывает геометрия измерительной установки, в частности взаимное расположение источника звука и приемника. Поэтому пьезоэлемент жестко закреплен на бойке. При возникновении дефектов в трубопроводе на спектральной характеристике появляется резкое усиление плотности спектра вблизи

частот f_0 , связанных с толщиной стенки трубопровода h соотношением: $f_0=c_L/2h$, где c_L - скорость распространения продольных волн в трубопроводе. Получаемая в этом случае зависимость (отношение частот) позволяет судить об уменьшении толщины стенок трубопровода по отношению резонансной частоты отклика диагностируемого трубопровода к эталонной частоте и по изменению отношения определяют место расположения аварийно-опасного участка и величину повреждения трубопровода.

Способ контроля и диагностики трубопровода осуществляют следующим образом, например, при использовании для диагностики "открытого" (наземного) газопровода. С помощью устройства для осуществления способа осуществляют калиброванные внешние ударные воздействия (с заданной силой) на исследуемый трубопровод 17. Фиксируют отношение резонансной частоты отклика диагностируемого трубопровода 17 по отношению к эталонной частоте (полученной для трубопровода, изготовленного из такого же материала и такого же диаметра, что и исследуемый, при прочих равных условиях). По изменению отношения определяют месторасположение аварийно-опасного участка и величину повреждений (утонения стенок) трубопровода 17. Для более точного определения наличия и места расположения аварийно-опасного участка, при необходимости, производят дополнительные калиброванные воздействия на проблемном участке. Надежные данные могут быть получены при сгущении сетки диагностики до величины 3-х диаметров трубопровода.

Устройство для контроля и диагностики состояния трубопровода состоит из блока 1 преобразования электрического сигнала в цифровой код, соединяющего входной усилитель 2 и пьезоэлемент 16, жестко закрепленный на бойке 15. Боек 15 устанавливают в корпусе 10 с возможностью перемещения под ударным воздействием ударника 11 с фиксированной массой. Ударник 11 с фиксированной массой жестко закрепляют на оси 8 с рукояткой. Между корпусом 10 и ударником 11 устанавливают калиброванную пружину 12. Массу ударника 11 задают и калибровку пружины 12 производят в зависимости от диаметра диагностируемого трубопровода 17 в лабораторных условиях. Расстояние b между ударником 11 и бойком 15 определяют исходя из необходимой силы удара. Ударник 11 жестко закрепляют на оси 8 с рукояткой. Ось 8 фиксируют с помощью фиксатора 9. В корпусе 10 устанавливают ограничители 13 бойка 15. Между бойком 15 и корпусом 10 устанавливают пружину 14, предназначенную для "отжима" бойка 15 в исходное положение после нанесения удара. Пьезоэлемент 16 жестко закрепляют на бойке 15 и соединяют линией связи 18 с блоком 1 преобразования электрического сигнала в цифровой код. Входной усилитель 2 соединяют с усилителем 3 с фильтром для фиксации силы удара и усилителем 4 с фильтром для "среза" частот, вызванных повторным отражением и пропускающим сигнал резонансного отклика. Усилители 3 и 4, установленные параллельно между собой, связывают с сумматором сигнала 5. Сумматор 5 связывают с портативной электронно-вычислительной машиной 6 и принтером 7, предназначенным для печати результатов.

Устройство для осуществления контроля и диагностики состояния трубопровода работает следующим образом. Корпус 10 фиксируют относительно трубопровода 17, например, с помощью руки. После этого отпускают фиксатор 9 оси 8 с рукояткой. Наносят удар ударником 11 с фиксированной массой за счет упругой силы калиброванной пружины 12, установленной в корпусе 10. С помощью пьезоэлемента 16 считывают информацию об изменениях свойств трубопровода и передают ее с помощью линии связи 18 на блок 1 преобразования электрического сигнала в цифровой код. После преобразования информацию через входной усилитель 2 передают на усилитель 3 с фильтром для фиксации силы удара и усилитель 4 с фильтром, предназначенным для среза частот, вызванных повторным отражением звуковой волны и пропускающим сигнал резонансного отклика. Информация, обработанная усилителями 3 и 4, поступает на сумматор 5 сигнала, после чего информацию обрабатывают с помощью портативной электронно-вычислительной машины 6 (с помощью предустановленного программного обеспечения) и распечатывают результат на принтере 7. По изменению отношения резонансной частоты

отклика диагностируемого трубопровода 17 к эталонной частоте определяют наличие и место расположения аварийно-опасного участка и величину повреждения трубопровода.

Применение предлагаемого способа контроля и диагностики состояния трубопровода и устройства для его осуществления обеспечивает:

- 5 - упрощение технологии диагностики трубопровода;
- снижение трудоемкости диагностики трубопровода.

Формула изобретения

10 1. Способ контроля и диагностики состояния трубопровода, заключающийся в регистрации сигналов с блоков измерения, устанавливаемых в местах диагностирования, получаемых калиброванными внешними воздействиями, сравнении их с заранее зафиксированными эталонными значениями сигналов, полученными путем калиброванных
15 внешних воздействий, определении отклонения контролируемых параметров, отличающийся тем, что осуществляют ударные воздействия и фиксируют отношение резонансной частоты отклика диагностируемого трубопровода по отношению к эталонной частоте и по его изменению определяют наличие и место расположения аварийно-опасного участка и величину повреждения трубопровода.

20 2. Устройство для контроля и диагностики состояния трубопровода, устанавливаемое в местах диагностирования, содержащее блок измерения, преобразователь, линию связи и блок приема и обработки сигнала, отличающийся тем, что оно снабжено входным усилителем, двумя усилителями с фильтрами и сумматором, блок измерения выполнен в виде размещенных в корпусе пьезоэлемента, жестко закрепленного на бойке с пружиной, упирающегося в ограничители хода, ударника с калиброванной пружиной, жестко связанного с осью и рукояткой, и фиксатора, при этом усилители с фильтрами
25 установлены параллельно между собой и соединяют входной усилитель с сумматором, соединенным с блоком приема и обработки сигнала, включающим ЭВМ и принтер.

30

35

40

45

50