

[19] 中华人民共和国国家知识产权局

[51] Int. Cl.  
A24B 3/10 (2006.01)



# [12] 发明专利申请公布说明书

[21] 申请号 200910032762.9

[43] 公开日 2009年11月18日

[11] 公开号 CN 101579144A

[22] 申请日 2009.6.8

[21] 申请号 200910032762.9

[71] 申请人 江苏科地现代农业有限公司

地址 214239 江苏省宜兴市新街街道陆平

[72] 发明人 王海翔 单晓昌 赵宁

[74] 专利代理机构 宜兴市天宇知识产权事务所  
代理人 史建群

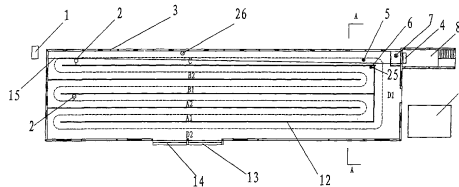
权利要求书 1 页 说明书 8 页 附图 1 页

## [54] 发明名称

烟叶烘烤方法及烘烤烤房

## [57] 摘要

本发明是对烘烤烟叶方法及烘烤烤房的改进，其特征是烘烤烟叶在烤房内以前进移动方式，按加热、加湿气流逆向前移，在一个烤房内移动通过不同温湿度完成烟叶烘烤。相对于现有技术，各烘烤阶段按时间顺序，转变为按空间位置顺序，使得烟叶在连续渐变无明显界限和时段划分的不同温、湿度下移动完成烘烤，以及同时完成回潮，更符合烟叶烘烤过程生理生化变化和干燥渐变过程，烘烟保香性和质量好，热风顺序使用降低了烘烤能耗，并可实现连续作业。烤房采用透光板产生辅助热能，更具节能效果。分隔板活动结构，可以实现烤房多功能应用，提高了烤房的综合利用价值。



1、烟叶烘烤方法，包括烟叶在温、湿环境下完成烘烤，其特征在于烟叶在烤房内以前进移动方式，按加热、加湿气流逆向前移，在一个烤房内移动通过不同温湿度完成烟叶烘烤。

2、根据权利要求1所述烟叶烘烤方法，其特征在于烟叶移动为悬挂移动。

3、根据权利要求1所述烟叶烘烤方法，其特征在于烘烤末端连通回潮，利用烟叶烘烤过程排出的湿气回潮。

4、根据权利要求1、2或3所述烟叶烘烤方法，其特征在于烟叶移动完成烘烤是将烤房分隔成若干连通的隔断通道，烟叶在连通通道内移动完成烘烤。

5、烟叶烘烤烤房，包括放置烟叶烘烤烤房，加热装置和向烤房供热通风装置，其特征在于放置烟叶烘烤烤房被隔板分隔成首尾连通的若干分隔烘道，各烘道中有供烟叶移动的轨道，烘道中有温度调节装置，及分置的若干温、湿度检测装置，所说温度调节装置包括烘道上方可改变风向的风扇，烘道顶面有启/闭风门的通风门和/或烘道内连通热源的可控补温补湿通道。

6、根据权利要求5所述烟叶烘烤烤房，其特征在于烤房烘道行进末端有门隔断的烟叶回潮通道。

7、根据权利要求5或6所述烟叶烘烤烤房，其特征在于连通的若干隔断烘道，由若干平行隔板、首尾交错分隔形成首尾弯折连通平行连续烘道。

8、根据权利要求5或6所述烟叶烘烤烤房，其特征在于加热装置与燃烧排烟分置烤房两端，通过穿通烤房的排烟通道连通。

9、根据权利要求5或6所述烟叶烘烤烤房，其特征在于供烟叶移动轨道为悬挂输送链。

10、根据权利要求5或6所述烟叶烘烤烤房，其特征在于烤房屋顶至少采用双层结构，并且至少外顶面为透光板。

11、根据权利要求10所述烟叶烘烤烤房，其特征在于烤房屋面双层结构均由透光板构成，至少一层透光板上或下面安装有可收缩/放开的遮阳装置。

12、根据权利要求10所述烟叶烘烤烤房，其特征在于屋顶双层空间中有迷宫通道。

13、根据权利要求5或6所述烟叶烘烤烤房，其特征在于分隔形成烘道隔板为活动组装结构。

14、根据权利要求5或6所述烟叶烘烤烤房，其特征在于烤房烟叶通道门中有风幕隔断。

## 烟叶烘烤方法及烘烤烤房

### 技术领域

本发明是对烘烤烟叶方法及烘烤烤房的改进，特别涉及一种更接近烟叶生理生化变化和干燥规律，可以实现连续化烘烤，以及烘烤能耗低，烤房利用率高的烟叶烘烤方法及烘烤烤房。

### 背景技术

人们为了提高烟叶烘烤效率，改革传统烤房发明了密集式烤房，基本结构例如中国专利 CN201045862 烟叶密集烤房所述，由装烟室和加热室组成，通过对装烟室给以热风循环，强制通风、排湿，提高烘烤产能。进一步，一些密集烤房，还外加电子控制装置，例如中国专利 CN101342006 所述智能化小型密集烤烟房。密集式烤房通过将烤烟工艺人为分为变黄期，定色期，干筋期三个阶段，分别控制温度，变黄期：32-36℃，10-15 小时，升温至 39-42℃，10 小时；定色期温度 45-48℃12 小时，再升至 50-52℃ 12 小时，再升温 54-55℃12 小时；干筋期温：升至 60-68℃，烘烤烟筋全干熄火回潮下炕。密集式烤烟最大特征为：待烤烟叶在烤烟过程中固定不动，烟叶烘烤阶段按时间顺序推移，烤房在同一时间内温、湿度相等，单个烤房不能实现连续装烟连续烘烤。而理想的烤烟应是，烟叶从变黄到干筋呈渐变，密集烤房将烘烤过程人为分为三个阶段，不能完全吻合烟叶的生理生化渐变要求，影响烟叶品质；其次，在烘烤过程中，为保证各阶段合适的温湿度，采用强制通风、排湿，带走大量的热能和烟草的香氛，既浪费能源，又影响烟叶品质；再就是，密集烤房烘烤过程为间歇式，每烤次用时 6-8 天，烘烤结束后烟叶回潮，通过在烤房底部另行补充水分自然回潮，又需 1-2 天，因而生产能力仍然偏低，例如单座面积为 2.7\*8m 密集式烤房，烘烤能力最多为 20 亩烟田。此外，此类烤房，采用不透光屋面结构，功能单一，只能用作烟叶烘烤，烘烤期过后不能转作它用，造成烤房除烤烟季节外均为闲置，烤房利用率低。

中国专利 CN201069993 公开的多室循环连续化密集烤房。其结构由一个热风室和多个装烟室 S1~S7，通过风道首尾相接相互串联，形成多个装烟室相互串联的尾气循环回路，热风室通过一个主风道和多个与主风道相连的支路风道与各装烟室相接，各装烟室尾部还设有一个排气口。其发明

目的是使每个装烟室可直接利用前一个的装烟室排出的尾气，每个装烟室靠前一个装烟室排出的热湿尾气自动回潮，达到提高热风利用率，节省燃料，降低烤烟成本。只是将多个烤房串联设置，各烤房实质仍然为三段式的密集式烤房，每一烤房烘烤时间仍然与密集式烤房基本相同，各烤房仍需单独装卸烟叶，因此密集烤房的许多缺点依然存在。仍有值得改进的地方。

### 发明内容

本发明第一目的在于克服上述已有技术的不足，提供一种更接近烟叶生理生化变化和干燥规律，烤烟质量好，可以实现连续化烘烤，产能大的烟叶烘烤方法。

本发明另一目的在于提供一种满足上述烘烤工艺的烟叶烘烤烤房。

本发明再一目的在于提供一种烘烤外加能耗低的烟叶烘烤烤房。

本发明再一目的在于提供一种烟叶烘烤期外，还可以作其他多种利用的多用途烟叶烘烤烤房。

本发明第一目的实现，主要改进是将原各烘烤阶段按时间顺序推移，人为分成三个阶段的密集式烘烤，改为烘烤烟叶按加热、加湿气流逆向前移，在一个烤房内移动通过不同温湿度完成烟叶烘烤，可以实现烟叶连续化烘烤，并提高烘烤产能，特别是烟叶烘烤过程无明显的温、湿度阶断划分，烘烤更接近烟叶生理生化变化和干燥规律，且无强制通风、排湿，不仅节省了烘烤能耗，而且有效保留了烟草香气，烤烟质量好，从而克服了现有技术的不足，实现本发明目的。具体说，本发明烟叶烘烤方法，包括烟叶在温、湿环境下完成烘烤，其特征在于烟叶在烤房内以前进移动方式，按加热、加湿气流逆向前移，在一个烤房内移动通过不同温湿度完成烟叶烘烤。

#### 本发明所说

烟叶按加热、加湿气流逆向前移完成烘烤，指烘烤烟叶在一个烤房内，从低温向高温的逐渐移动，在不同温、湿度环境中完成烟叶烘烤。烟叶移动总长度按烤烟要求时间确定，例如中式烤烟约 120-160 小时左右；移动速度，依据烟叶品种、种植区域、烤烟品质设定。整个烤烟的温、湿度区间，与现有技术基本相同，例如中式烤烟，温度由初期的约 36℃，至最终的约 68℃；相对湿度（干湿球湿度），由初期的约 34 度，至最终的 42 度，均呈渐变趋势，与烟叶行进相反，即烟叶行进首端为低温区，行进末端为

高温区。为使烟叶烘烤更接近于烟叶生理生化变化和干燥规律，逆温度变化前移，一种更好为在烤烟期内均速前移，这样更符合烟叶生理生化渐变过程。

烟叶移动，可以是烟叶悬挂移动，也可以是放置在移动车中移动，本发明优选烟叶悬挂移动，烟叶悬挂可以使各烟叶呈散开状态，充分完成烤烟干燥。

一个烘烤房内烤烟路径按温度渐变移动，一种较好方式是将烤房分隔成若干连通的分隔通道，例如平行、首尾连通弯折烤烟通道，烟叶在弯折平行连续通道中移动，既满足烤烟时间及不同温湿度要求，又可以大大缩短烤房长度，可以将烤房制成矩形结构。按此构思，技术人员也应该能够想到，还可以将烤房制成圆形、多边形或椭圆形等结构，分隔连续通道为“回”形通道。

本发明第二目的实现，烟叶烘烤烤房，包括放置烟叶烘烤烤房，加热装置和向烤房供热通风装置，其特征在于放置烟叶烘烤烤房被隔板分隔成首尾连通的若干分隔烘道，各烘道中有供烟叶移动的轨道，烘道中有温度调节装置，及分置的若干温、湿度检测装置，所说温度调节装置包括烘道上方可改变风向的风扇，烘道顶面有启/闭风门的通风门和/或烘道内连通热源的可控补温补湿通道。

本发明所述：

隔板分隔成若干首尾连通的分隔烘道，可以是矩形烤房由若干平行隔板、首尾交错分隔形成首尾弯折连通平行连续烘道，也可以是圆形、椭圆形或多边形内分隔的“回”形通道，此类通道设置形式，主要是从烤房占地结构考虑，而非本发明烤烟工艺所必须结构，例如将烤房建成满足烟叶烤制时间要求的长条形，同样可以被应用。

加热装置及向烤房供热通风装置，与现有技术相仿，为烤房烘烤烟叶提供热源例如热风。可以是现有技术中各种加热装置，例如气态燃料加热、蒸汽加热、液态燃料加热、固态燃料加热，以及太阳能补充加热等等，视地域及资源情况选择采用。供热通风装置，也同现有技术，一种简便为电动风扇。

供烟叶移动轨道，主要作用是实现烟叶在烘烤过程在不同温、湿度下的移动完成烘烤，它可以是悬挂输送链，使烟叶吊装移动，也可以是轨道车移动装置，使烟叶承载在轨道车上移动，这些都属于现有技术。

可改变风向的风扇，主要作用是根据各温控点温、湿度测定值与设定值比较，通过改变相应区段风扇的风向，例如平行推进或下吹，使各烘道满足设定温、湿度要求。一种简便方式是采用角度可调风扇，通过改变风扇吹风角度，改变风向，用于调节各烘道烟叶移动路程各点烤烟温、湿度，当然通过导风筒改变风向也是可以的，同样能实现上述功能。

烘道顶面有启/闭风门的通风门和/或烘道内可控补温补湿通道，其作用同样是为了调节烘道内各点温、湿度，与前述可改变风向的风扇共同对温湿度调节，以满足烟叶移动烘烤各点温、湿度要求，同时还可以通过此通风门将烘道中湿气抽出，供给回潮加湿。例如根据检测的温、湿度情况，通过烘道顶面(特别是高温干筋区)某个通风门的开启，形成烘道内热风局部短流，降低温度。或打开补温补湿通道中某个风门补充热源，调节温、湿度，从而可提高温、湿度的可控性和调整精度。

烤房工作原理，装入烟叶并前进移动，加热装置产生热量转换成热风，通过供热通风装置向烤房首尾连通的弯折连续烘道供给符合要求的湿热风，烟叶自湿热风的末端(低温端)装入逆向移动前进，设置在烘道中多个温、湿度传感器，检测烘道相应区段内温、湿度，自动控制或反馈信息人工控制相关风扇风向，以及相关通风门和/或补温补湿通道上相关风门的开启/关闭，使烘道各区段都满足设定烤烟的温、湿度要求，烟叶移动全过程即完成烟叶烘烤。

此外，一种更好为在烤房烘道行进末端设有门隔断的烟叶回潮通道，使烟叶完成烘烤后，立即转入回潮，可以进一步节省时间，同时可直接利用烟叶烘烤过程排出的湿气回潮，不仅可以实现烟叶烤制一气完成，而且烘烤过程香氛不外泄，有利于增进烤烟质量。回潮湿汽，可以通过隔断壁面开设可控风门，或者利用烘道顶面可控通风门送入回潮区，还可以利用烤房回潮区窗户进行自然回潮。

本发明第三目的实现，其特征是烤房屋顶至少采用双层结构，并且至少外顶面采用透光板(例如阳光板)。通过太阳光透射，使双层结构空腔成为空气加热腔，构成为烤烟辅助热源，从而达到节省外加能源。空气加热腔中，还可以设置类似迷宫的曲折通道，以增加太阳能加热效果和取高温热空气。

为使烤房在不烤烟时，具有其他功能，提高烤房综合利用率，一种较好是烤房屋面双层结构，均由透光板构成，至少一层透光板上或下面安装

有可收缩/放开的遮阳装置。烤烟时有效遮阳，可以使烟叶自然变黄，不至于晒青干，同时亦能减小阳光辐射热对烤房内上、下棚温差的影响；烤烟结束，拉开遮阳装置，阳光透过可以使烤房成变透光温室。当然，技术人员应该理解到，屋面还可以是二层以上透光板构成。所述遮阳装置，可以采用现有技术中各种遮阳物，例如黑白双色遮阳网。

本发明第四目实现，一种较好为分隔形成烘道的隔板，采用活动组装结构，在烘烤烟叶时组装隔板，分隔形成连续烘道，烤烟季节结束，拆除隔板成为无分隔或少分隔通用温室，以作其他用途，使得烤房实现一房多用。

上述烟叶烘烤过程，温、湿度调整，烟叶移动及速度等，全部过程均可由计算机控制完成，当然手动控制同样可以。

本发明烟叶烘烤方法及烘烤烤房，由于采用区别于现有技术的以烟叶在烤房内按加热、加湿气流逆向前移移动方式，在一个烘烤房内的不同温、湿度区实现烟叶的连续装烟连续烘烤，相对于现有技术，各烘烤阶段按时间顺序，转变为按空间位置顺序，烤烟过程温、湿度由低到高均匀变化，不仅能够满足各烘烤时段的温湿度要求，烟叶在连续渐变无明显界限和时段划分的不同温、湿度下移动完成烘烤，烤烟更符合烟叶烘烤过程生理生化变化和干燥渐变过程，不需象密集式烤房需通过强制强制通风、排湿，烘烤热量内循环，保香性好，提高了烟叶质量，烟叶身份、香气、油分等质量有明显提高，上等烟和中等烟都有提高，而且热风顺序使用，也降低了烘烤能耗，可实现连续每天采烟、装烟和出烟连续化烘烤作业，大大提高了烘烤效率和烤烟质量，这些都构成本发明区别于现有技术特征（即烟叶在一个烤房内移动完成烘烤，同一时间、空间不同部位，温、湿度渐变为最大特征）。例如一座本发明面积为 12.58\*40-49 烤房，相当于 2.7\*8m 的 8-12 座密集烤房，能满足 160—260 亩烟田烟叶烘烤、集约化育苗，可以满足烟叶生产规模化、集约化、产业化要求，也大大节约了种植烟叶烤房占地面积。烘烤烤房采用透光板，由太阳光照加热空气，补充烤烟热能，可以明显节省外加能源。日光充足情况下，加之热能内部循环，不强制外排，热能得到充分利用，白天采集太阳热能完全能满足烤房温度需求，经计算同上面积本发明烤房，所需电能仅相当于 3 座密集烤房(2.7\*8m/座)电耗，需外加燃料仅相当于 2 座密集烤房能耗，与同等面积的密集烤房相比总节能率在 60%以上。利用烟叶凋萎时排出湿热水汽，对于烟叶进行自然回

潮，不需另行补充水分，而且回潮在同一烤房空间完成，不增加耗时。本发明烤房除用于烟叶烘烤外，还可以有多种用途，例如对木薯、地瓜、辣椒、花椒等经济作物烘干处理；拆除组成烘道的活动隔板，可以作为温室使用，例如用于早春烟叶育苗、蔬菜、花卉等经济作物温室种植，达到全年无空闲，提高了烤房的综合利用价值，是一款新颖多功能烤房。系统可由计算机控制，控温精度可以达到 $\pm 1^{\circ}\text{C}$ ，烘烤过程可以完全实现自动化，加之烤烟能耗低，可以显著降低烤烟成本。

以下结合三个优化具体实施例，示例性说明及帮助进一步理解本发明，但实施例具体细节仅是为了说明本发明，并不代表本发明构思下全部技术方案，因此不应理解为对本发明总的技术方案限定，一些在技术人员看来，不偏离本发明构思的非实质性增加和/或改动，例如以具有相同或相似技术效果的技术特征简单改变或替换，均属本发明保护范围。

### 附图说明

图 1 为第一实施例本发明烤房平面结构示意图。

图 2 为图 1 烤房 A—A 截面结构示意图。

图 3 为图 2 烤房 B—B 截面结构示意图。

### 具体实施方式

实施例：参见附图，搭建烤烟房 3 长 40m，宽 12.8m（可根据实际需要规模调整），在宽度方向按 1.85 米间隔，有可组装拆卸、首尾交错隔板 12，将烤房分隔成 6 个并列烘道，紧邻热源为第一烘道（后类推）为干筋区 C，后分别为定色后区 B2，定色前区 B1，变黄后区 A2，变黄前区 A1，进料、回潮区 D2，各烘道首尾相通构成烟叶移动烘烤连续烘道。进料、回潮区 D2 中部有独立的进烟门 14 和出烟门 13，可以实现烤烟的连续进出作业。烤房轴向一端相邻有加热室 8，内置秸秆颗粒燃烧器加热设备 4 和换热器，另一端为连接烟囱的引风除尘装置 1，加热室 8 与引风除尘装置 1 间有倾斜加热通道 15 连通（位于第一烘道底部，穿通烤房），内置热交换散热器 26，使燃烧排烟余热得到利用，相邻加热室 8 有热风循环用风机 7。烤房长度方向靠热源端隔出有与第一烘道，通过自动门 6 连通的回潮区 D1（末端与 D2 区连通）构成烟叶自然回潮区，自动门 6 两侧设有红外线检测光幕 25，可防止自动门关闭时出现夹烟和碰烟现象，确保自动门关闭方向没有烟叶，不会出现夹烟和碰烟现象，同时自动门设置还可减少高温区热量进入回潮区。各烘道顶部有若干（实施例为 8 个）电机带动角度可调轴流风机 11，



干筋区顶面有若干电控通风门 21，用于调节向后续烘道供热，打开一或几个回风门，可以实现热气流短流，降低对后续供热。其他各烘道顶面也有若干电控通风门 20，既可以用于短流调节温、湿度，还可以抽出烘道内烟叶凋萎时排出湿热水汽，供给烟叶回潮。各烘道顶部设置有供烟叶移动的输送悬挂链 19，本例输送链长度为 220m，每隔 250mm 相间设置有烟架 22，共吊挂有 800—1100 个烟架。烤房屋顶有平面阳光板 18，上面有电机收放的黑白双色遮阳网 17，屋面为拱形阳光板 16，两阳光板间构成太阳能加热空间及烘道短流空间 23，内有提高加热效果的迷宫集热通道 24，两端有可控补风门 10。烘道中分散设置有 6 组温、湿度传感器 2，以及方便观察烤房内烤烟状况的有若干摄像头 5。烤房外有计算机集中控制室 9，控制整个烤房内温、湿度传感器，轴流风机吹风角度，调节温、湿度的通风门启闭，燃烧室产生热风温度等的温度调节，烟叶输送速度等，实现烤烟的完全自动化。其中：

加热室中燃烧控制系统，有进料搅龙和变频鼓风机，以及热电偶温度传感器组成。检测燃烧温度过低则加大进料速度和鼓风机进风量；燃烧温度过高则减小进料速度和鼓风机进风量，使燃烧输出热风温度处于设计最佳状态。

悬挂式自动输送装置，采用双驱动、双张紧，由三相调速电机驱动，可以根据控制实现匀速或变速移动行走。

计算机集中控制系统，主要由计算机中央控制系统，温、湿度采集系统，悬挂式链条输送控制系统，燃烧控制系统，触摸屏操作系统，大屏幕显示系统，摄像监控系统等组成。工作方式可为全自动控制和/或手动控制两种工作方式。

烤烟过程：每个装烟架上装三层鲜烟，烟叶由进烟门 14 进入，在悬挂输送链的缓慢移动中，逆湿气流按每小时 1.5 米速度逐渐移动前进，依次经由 D2→A1→A2→B1→B2→C→D1→D2→出烟门 13 出烟完成烘烤；加热室 8 产生及抽取屋顶太阳能集热通道 24 内热空气，经热风循环风机 7 压向第一烘道 C，在各烘道助流风机 11 作用下，与行进烟叶逆流流向各烘道，对烤房加热，形成温、湿度逐渐下降的烘烤环境（包括第一烘道底部提供的热能），使热能得到了充分利用。整个烘烤过程周而复始连续进行，直至整个烤季结束。各区域温、湿度，由设置于各点的温、湿度传感器 2 检测，以及摄像头 5 传递图像，通过集中控制室 9 中计算机与设定值比较，

反馈控制相应位置助流风机 11 风向、通风门 20、21 的启闭，以及供热燃烧系统，使各个区域的温、湿度控制在设定值的 $\pm 1^{\circ}\text{C}$ 范围内，例如中式烤烟，控制首部干球温度  $36-37^{\circ}\text{C}$ ，湿球温度  $34-36$ ，尾部干球温度  $68-70^{\circ}\text{C}$ ，湿球温度  $41-42$ 。

实施例 2：如前述，移去分隔烘道的隔板，打开下层阳光板上安装电动黑白双色遮阳，成为阳光温室。

实施例 3：如前述各烘道内还可以设置连通热源、带一或若干电控阀门的辅助可控补温补湿通道，用于辅助调节烘道内各点温、湿度。

对于本领域技术人员来说，在本专利构思及具体实施例启示下，能够从本专利公开内容及常识直接导出或联想到的一些变形，本领域普通技术人员将意识到也可采用其他方法，或现有技术中常用公知技术的替代，以及特征间的相互不同组合，例如检测传感器的不同，烟叶悬挂输送为放置在移动车上的移动，根据烟叶及烤制要求不同，烟叶移动采用变速前进，风扇风向改变采用其他方式，考虑到烟叶连续移动，回潮自动门 6、进烟门 14 和出烟门 13 可以采用风幕代替（通过垂直风分隔内外），加热室中采用不同产生热气流方式，等等的非实质性改动，同样可以被应用，都能实现与上述实施例基本相同功能和效果，不再一一举例展开细说，均属于本专利保护范围。

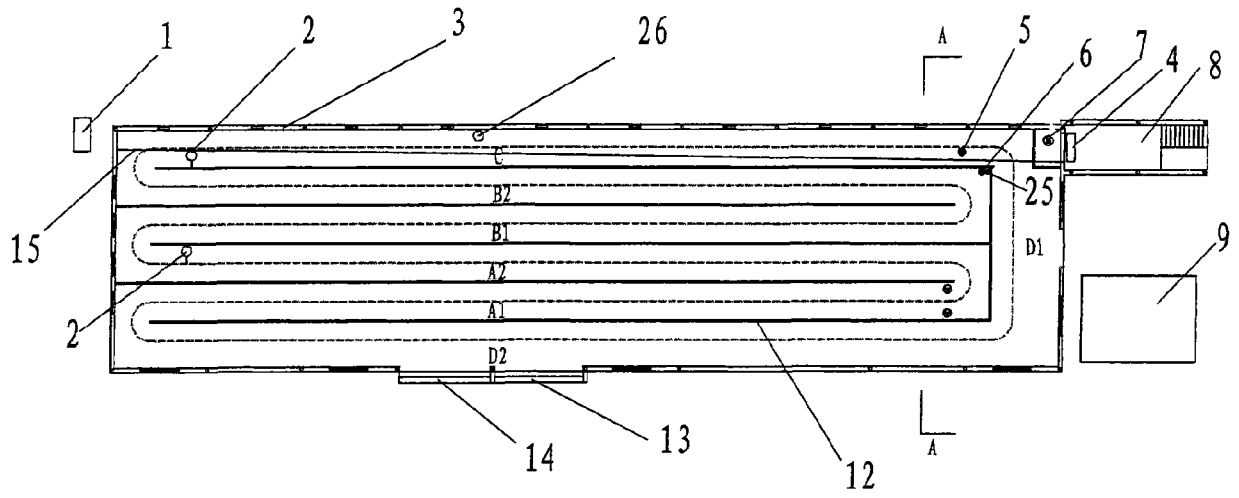


图1

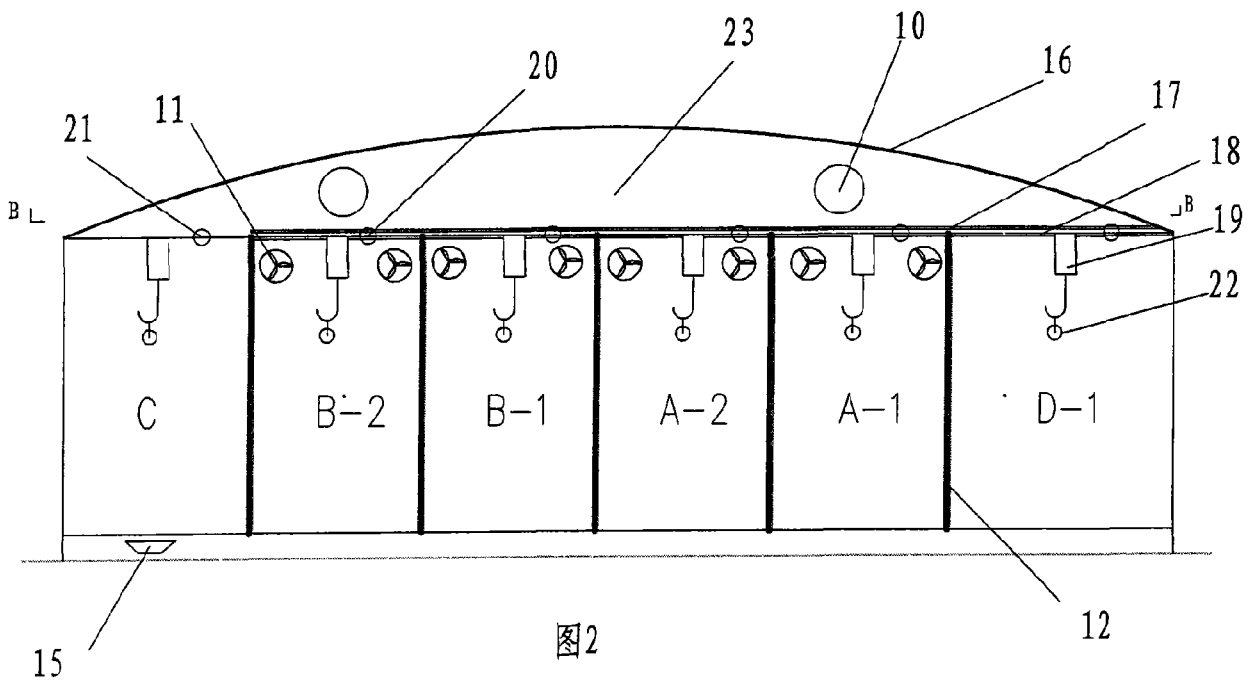


图2

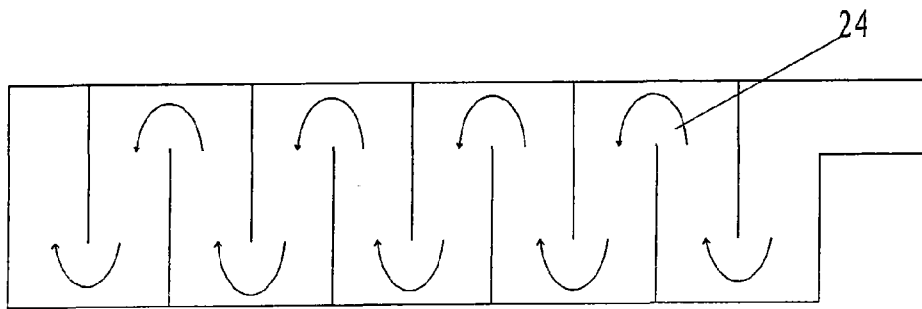


图3