



(19) 대한민국특허청(KR)
(12) 등록특허공보(B1)

(45) 공고일자 2015년01월05일
(11) 등록번호 10-1479214
(24) 등록일자 2014년12월29일

(51) 국제특허분류(Int. Cl.)
A47K 10/16 (2006.01) A47K 10/18 (2006.01)
A47K 10/24 (2006.01) A47K 10/32 (2006.01)
(21) 출원번호 10-2014-0038043
(22) 출원일자 2014년03월31일
심사청구일자 2014년03월31일
(56) 선행기술조사문헌
KR100931273 B1
KR1020090071967 A*
KR200385527 Y1*
*는 심사관에 의하여 인용된 문헌

(73) 특허권자
주식회사 엠아이리빙
경기도 화성시 정남동로 418-19 (정남면)
(72) 발명자
이정형
경기도 성남시 분당구 양현로166번길 20, 성지아
파트 704-905 (이매동, 이매촌)
(74) 대리인
김종수, 정창영

전체 청구항 수 : 총 4 항

심사관 : 이영민

(54) 발명의 명칭 매립형 휴지걸이

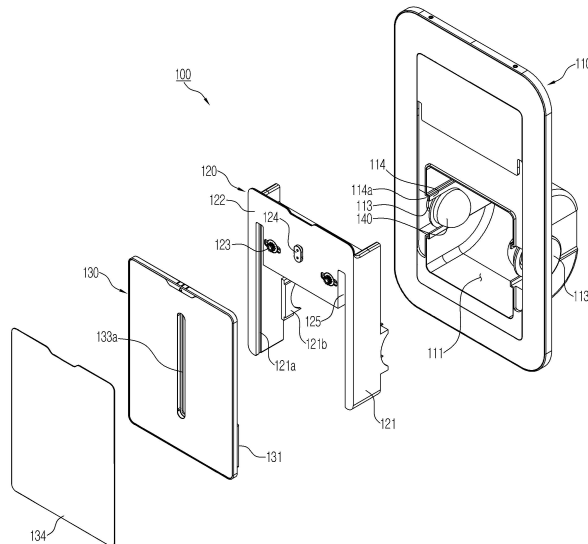
(57) 요약

본 발명은 주거용 건물의 욕실(화장실)에 설치 사용되어지는 설치제품중 매립형 휴지걸이에 관한 것이다.

본 발명은 매립 설치가 가능하도록 벽면에 매립되어지는 매립박스로 안착되어 설치되어지는 매립형 휴지걸이에 있어서,

휴지수납부에 두루마리 휴지를 넣고 뺄 때 좌,우 수평방향으로 작동하면서 두루마리 휴지의 지관에 대하여 선택적으로 걸림 또는 벗어나는 휴지걸이구를 포함하는 본체의 정면에 두루마리 휴지가 장착되어지는 휴지수납부에 대하여 상,하 슬라이드 이동하면서 개폐되어지는 장식도어가 장식도어장착부재를 매개로 설치 구성된다.

대표도 - 도4



특허청구의 범위

청구항 1

삭제

청구항 2

매립 설치가 가능하도록 벽면에 매립되어지는 매립박스로 안착되어지고, 휴지수납부에 두루마리 휴지를 걸어둘 수 있는 휴지걸이구를 포함하는 본체의 정면에 상,하 슬라이드 이동하면서 개폐되어지는 장식도어를 포함하는 매립형 휴지걸이에 있어서,

상기 매립형 휴지걸이는, 두루마리 휴지(1)의 외경과 좌,우폭에 대응하는 크기의 공간이 마련되어지고, 양쪽 측벽(112)에는 외측으로 돌출되어 휴지걸이구(140)에 탄성반발력을 가하는 스프링(150)이 안착되어지는 휴지 걸이구장착부(113)를 포함하는 휴지수납부(111)가 형성되어 있되, 상기 휴지걸이구장착부(113)와 이웃한 양쪽 측벽(112) 내면에는 휴지걸이구(140)의 조립이 유지되어질 수 있게 해주는 장식도어장착부재(120)의 걸이구스토퍼(121a)가 조립되는 가이드홀(114a)이 기억자 가이드프레임(114)에 의해 형성되어 있으며, 배면 상,하에는 고정수단인 고정쇠(11)가 설치되어 있는 본체(110)와;

수직하는 방향으로 긴 길이를 가짐과 동시에 내면으로 장식도어(130)의 가이드블럭(131) 레일(131a)이 안내되어지는 레일홀(121a)이 내면으로 형성됨과 더불어 배면쪽에는 가이드프레임(114)에 의해 형성된 휴지걸이구장착부(113)의 가이드홀(114a)로 체결되는 휴지걸이구스토퍼(121b)를 구비한 측벽(121)이 휴지수납부(111)의 양쪽에 위치하도록 형성되어 있고, 상기 측벽(121) 상부를 연결하는 연결판(122)에 장식도어(130)의 배면 양쪽으로 형성되어 있는 랙크(132)가 이물림되어져 상기 장식도어(130)가 부드럽게 상,하 개폐되어질 수 있도록 해주는 댐퍼(123)가 설치되어 있으며, 상기 댐퍼(123)의 사이에는 장식도어(130)가 개방된 상태를 유지되도록 하는 고정홈(124a)이 양측면으로 형성되어 있는 가이드돌기(124)를 구비한 장식도어장착부재(120)와;

배면 중앙에 상기 장식도어장착부재(120)의 가이드돌기(124)에 안내되어지는 안내홀(133a)이 띠돌기(133)에 의해 형성되어 있고, 상기 안내홀(133a)을 기점으로 양쪽에 장식도어장착부재(120)의 댐퍼(123)에 이물림되어지는 랙크(132)가 상,하방향으로 형성되어 있으며, 상기 랙크(132)와 이웃하는 양쪽 하단에 장식도어장착부재(120)의 측벽(121) 내면으로 형성되어 있는 레일홀(121a)에 안내되는 레일(131a)을 포함하는 가이드블럭(131)이 형성되어 있는 장식도어(130)로 구성됨을 특징으로 하는 매립형 휴지걸이.

청구항 3

제2항에 있어서, 상기 휴지걸이구(140)는 일측으로 인발되어 그 끝단(141)이 구형을 이룸과 동시에 반발스프링(150)이 삽입 위치하는 반발스프링안착홈(142)이 형성되어 있되, 상기 반발스프링안착홈(142) 내에는 반발스프링(150)의 내경에 대응하는 외경을 가지는 반발스프링고정리브(143)가 형성되어 있고, 구형의 끝단(141)과 반대되는 쪽으로 환형스토퍼(144)가 형성됨을 특징으로 하는 매립형 휴지걸이.

청구항 4

제2항에 있어서, 상기 장식도어(130)는 띠돌기(133)에 의해 형성되어진 안내홀(133a)의 양측 내면 하부로 형성되어진 개방유지돌기(133b)가 장식도어장착부재(120)의 가이드돌기(124) 양쪽으로 형성되어진 고정홈(124a)에 위치하여 개방된 상태가 유지됨을 특징으로 하는 매립형 휴지걸이.

청구항 5

제2항 또는 제4항에 있어서, 상기 가이드돌기(124)는 종단면 형상의 측면이 아래로 가면서 좁아지는 단턱형을 이루고 있어 대응되는 단턱내면을 가지고 있는 안내홀(133a)에 교차되는 형태로 조립되어 짐을 특징으로 하는

매립형 휴지걸이.

청구항 6

삭제

명세서

기술분야

[0001] 본 발명은 주거용 건물의 욕실(화장실)에 설치 사용되는 설치제품중 매립형 휴지걸이에 관한 것으로, 보다 상세하게는 두루마리 휴지를 걸어두는 걸이수단인 걸이봉의 구조를 개량하여 휴지교환시 다른 휴지를 편리하게 빼내고 새로운 휴지로 용이하게 교체할 수 있도록 하였을 뿐만 아니라, 휴지가 걸림 고정되어지는 걸이봉이 휴지를 넣고 뺄 때 전후 이동되어지지 않고 좌우로만 이동되어지는 구조이어서 휴지를 넣고 빼는데 필요하였던 여유공간 확보가 불필요하여 휴지걸이대의 전후 폭을 현저하게 줄여 휴지걸이의 관용 형상이라 할 수 있는 전면 돌출부위구조를 해소함과 동시에 전면에 슬라이드 방식으로 개폐판되어지는 장식도어를 부설하여 제품의 상품가치를 향상시킨 매립형 휴지걸이에 관한 것이다.

배경기술

[0002] 일반적으로 주거지에는 생리적인 현상을 해결함과 동시에 청결한 삶을 영위할 수 있도록 입욕이 가능한 욕실(화장실)이 마련되어 있다.

[0003] 상기 욕실 내부에는 욕실을 사용하는 용도에 따라 사용이 가능한 제품이 비치되거나 설치되어 진다.

[0004] 상기 욕실에 설치 사용되어 지는 대표적인 설치제품으로는 용변을 본후, 뒤처리가 가능하도록 하는 휴지의 보관이 가능하도록 하는 휴지걸이가 설치되어 진다.

[0005] 상기 휴지걸이는 크게 돌출형과 매립형이 있는데, 돌출형은 설치가 간편할 뿐만 아니라, 비용이 저렴하여 널리 사용되어지고 있다.

[0006] 상기 돌출형 휴지걸이는 상기의 장점을 가지고 있는 반면, 욕실의 벽면으로부터 돌출되어 있어 욕실 내부를 미려하게 꾸미는데 장애요소가 될 뿐만 아니라, 사용중에 간섭을 일으키는 물론, 간섭에 따른 외력이 휴지걸이에 직접적으로 전달되어지면서 설치 상태가 쉽게 느슨해지는 등 소비자들로 하여금 제품에 대한 신뢰성을 확보하는데 어려움이 있다.

[0007] 돌출형 휴지걸이의 단점을 해소한 휴지걸이가 매립형 휴지걸이 이다.

[0008] 매립형 휴지걸이는 벽에 매립되어 전방이 개구되는 매립박스와, 상기 매립박스에 끼워져 조립되는 본체와, 상기 본체에 힌지축으로 회전가능하게 설치되어 홀더를 구비하는 덮개와, 상기 덮개의 홀더에 분리가능하게 끼워져 휴지를 지지하는 걸이봉과, 상기 본체의 전방에 나사체결 또는 일체로 형성되는 커버로 구성된다.

[0009] 이와 같이 구성되어진 종래의 매립형 휴지걸이는 덮개가 힌지축이 본체에 회전 가능하게 조립되어 덮개는 항상 자중에 의해 하부로 회전하면서 닫히도록 구성되었기 때문에, 즉 덮개가 개방된 상태에서 고정되지 못하고 항상 자중에 의해 닫히도록 구성되었기 때문에 휴지교환시 한 손으로 덮개를 열고, 이 상태에서 다른 한 손으로 다 쓴 휴지를 빼낸 후 새로운 휴지로 교체해야 하는 사용상의 불편한 문제점이 있었다.

[0010] 상기 개방형 덮개의 단점을 해결하기 위하여 덮개를 도1의 도면대용 사진과 같이 일체로 형성하기도 한다.

[0011] 종래 매립형 휴지걸이는 걸이봉(10)의 구조가 둥근 막대형으로 서로다른 직경의 제1봉(11)에 제2봉(12)을 삽입 결합하되, 서로다른 직경의 봉 사이에 반발스프링을 개재시켜 양단으로 외력이 가해지면 반발스프링이 압축되어지면서 걸이봉의 길이가 줄어들고, 양단에 가해진 외력이 소멸되어지면, 반발스프링의 반발력에 의해 길이가 신장되어져 양단으로 형성된 고정핀이 본체의 내벽으로 형성된 고정홈으로 끼워져 고정되어지도록 구성되어 있어, 상기 걸이봉을 포함하는 매립형 휴지걸이는 하기와 같은 문제점을 가지고 있다.

- [0012] 상기와 같이 형성되어진 걸이봉이 적용된 매립형 휴지걸이에 휴지를 걸고자할 때 두손을 사용하여 본체로부터 걸이봉을 분리해낸 상태에서 걸이봉을 휴지의 지판으로 관통시킨 다음 본체의 휴지수납부에 위치시켜 휴지를 교체 사용해야 하는 사용상의 번거러움이 있다.
- [0013] 도면 1의 걸이봉을 가지는 매립형 휴지걸이의 단점을 해결하기 위하여 개발한 것이 지판이 걸림되어지는 걸이봉의 구조를 휴지걸이의 본체 수납부 내벽에 힌지 설치되어서 회동자재토록한 걸이구로써, 도면 2와 도면 3의 도면대용사진과 같다.
- [0014] 상기 걸이구(20)는 휴지걸이의 수납부 전,후 수평방향으로 회동자재토록 힌지 설치되어 진다.
- [0015] 상기의 걸이구(20)는 후단이 스프링(21)의 반발력을 받도록 설치되어져 있어 휴지를 교환할 때 교체되어지는 휴지로부터 전달되어지는 외력에 의해 스프링의 탄성력을 받으면서 회동자재되어 휴지의 지판이 걸이구의 끝단을 벗어나 상기 걸이구가 지판의 중공으로 위치하여졌을 때 스프링의 반발력에 의해 원래의 위치로 위치하여 휴지가 걸림 유지되어지게 되는 것이다.
- [0016] 상기와 같이 힌지자재토록 설치되어짐과 동시에 반발스프링의 반발력에 의해 원래의 위치로 위치하도록 된 매립형 휴지걸이는 회전운동되어지는 걸이구를 원래의 위치로 위치시킬 수 있도록 걸이구의 후면을 탄성 지지하고 있는 스프링이 상기 걸이구의 과도한 회전작동이 발생할 경우, 이탈되어 걸이구의 기능을 상실하게 되는 단점을 가지고 있다.
- [0017] 또한 걸이구가 전후로 회동자재되어지는 것이어서 휴지를 수납부에 밀어 넣을 때 걸이구가 교체되어지는 휴지에 의해 밀리다가 휴지의 지판의 중공까지 걸이구의 끝단이 도달해야 걸림 고정되어지는 구조이어서, 밀어 넣고 빼는 행정거리가 충분하게 확보되어야 하는 제조상의 까다로움이 있을 뿐만 아니라, 행정거리 확보를 위해서는 전,후 폭이 두꺼워질 수 밖에 없는 구조적 단점을 가지고 있는 것이다.

발명의 내용

해결하려는 과제

- [0018] 본 발명은 종래 매립형 휴지걸이의 단점을 해결하기 위하여 개발한 것으로, 그 목적은 휴지의 지판에 위치하여 장착 사용이 가능하도록 하는 휴지걸이구의 작동이 휴지를 휴지수납부에 밀어 넣으면 양쪽으로 밀려났다가 휴지걸이구의 끝단이 지판에 위치하여지면, 반발스프링의 반발력에 의해 원래의 위치로 위치하여서 휴지를 걸어들 수 있게 함과 동시에 전면에 상,하 슬라이드되면서 휴지수납부에 대하여 개폐되어지는 장식도어를 부가 설치한 것으로써, 휴지걸이구의 작동이 휴지수납부로 넣고 빼는 두루마리 휴지에 의해 양쪽으로 밀리는 것이어서 두루마리 휴지를 걸어두기 위한 작업이 간편할 뿐만 아니라, 휴지걸이구의 작동을 전후,작동 방식에서 탈피하여 좌우 수평 이동방식으로 개선함에 따라 종래 힌지 회동 방식의 휴지걸이구에서 필요하였던 행정거리 확보가 필요치 않아 휴지걸이의 전,후 전체 폭을 줄일 수 있는 장점을 가지고 있고, 휴지걸이의 전,후 폭 감소는 본체의 전면에 상,하로 슬라이드 작동되어지는 장식도어의 장착 구현이 가능해져 장식도어에 의한 제품의 품격을 향상시켜 시장 경쟁력을 확보한 매립형 휴지걸이를 제공하는데 있다.

과제의 해결 수단

- [0019] 상기 목적을 달성하기 위한 본 발명은 매립 설치가 가능하도록 벽면에 매립되어지는 매립박스로 안착되어 지고, 휴지수납부에 두루마리 휴지를 걸어들 수 있는 휴지걸이구를 포함하는 본체의 정면에 상,하 슬라이드 이동하면서 개폐되어지는 장식도어를 포함하는 매립형 휴지걸이에 있어서,
- [0020] 상기 매립형 휴지걸이는, 두루마리 휴지의 외경과 좌,우쪽에 대응하는 크기의 공간이 마련되어지고, 양측벽에는 외측으로 돌출되어져 휴지걸이구에 탄성반발력을 가하는 스프링이 안착되어지는 휴지걸이구장착부를 포함하는 휴지수납부가 형성되어 있되, 상기 휴지걸이구장착부와 이웃한 양쪽 측벽 내면에는 휴지걸이구의 조립이 유지되어질 수 있게 해주는 장식도어장착부재의 걸이구스토퍼가 조립되는 가이드홀이 기억자 가이드프레임에 의해 형성되어 있으며, 배면 상,하에는 고정수단인 고정쇠가 설치되어 있는 본체와;
- [0021] 삭제
- [0022] 수직하는 방향으로 긴 길이를 가짐과 동시에 내면으로 장식도어의 가이드블럭 레일이 안내되어지는 레일홀이 내면으로 형성됨과 더불어 배면쪽에는 가이드프레임에 의해 형성된 걸이구장착부의 가이드홀로 체결되는 걸이구스

토퍼를 구비한 측벽이 휴지수납부의 양쪽에 위치하도록 형성되어 있고, 상기 측벽 상부를 연결하는 연결관에 장식도어의 배면 양쪽으로 형성되어 있는 랙크가 이물립되어져 상기 장식도어가 부드럽게 상,하 개폐되어질 수 있도록 해주는 댐퍼가 설치되어 있으며, 상기 댐퍼의 사이에는 장식도어가 개방된 상태를 유지되도록 하는 고정홈이 양측면으로 형성되어 있는 가이드돌기를 구비한 장식도어장착부재와;

[0023] 배면 중앙에 상기 장식도어장착부재의 가이드돌기에 안내되어지는 안내홀이 띠돌기에 의해 형성되어 있고, 상기 안내홀을 기점으로 양쪽에 장식도어장착부재의 댐퍼에 이물립되어지는 랙크가 상,하방향으로 형성되어 있으며, 상기 랙크와 이웃하는 양쪽 하단에 장식도어장착부재의 측벽 내면으로 형성되어 있는 레일홀에 안내되는 레일을 포함하는 가이드블럭이 형성되어 있는 장식도어로 구성됨을 특징으로 한다.

[0024] 상기 휴지걸이구는 일측으로 인발되어 그 끝단이 구형을 이룸과 동시에 반발스프링이 삽입 위치하는 반발스프링안착홈이 형성되어 있되, 상기 반발스프링안착홈 내에는 반발스프링의 내경에 대응하는 외경을 가지는 반발스프링고정리브가 형성되어 있고, 구형의 끝단과 반대되는 쪽으로 환형스토퍼가 형성됨을 특징으로 한다.

[0025] 상기 장식도어는 띠돌기에 의해 형성되어진 안내홀의 양측내면 하부로 형성되어진 개방유지돌기가 장식도어장착부재의 가이드돌기 양쪽으로 형성되어진 고정홈에 위치하여 개방된 상태가 유지됨을 특징으로 한다.

[0026] 상기 가이드돌기는 종단면 형상의 측면이 아래로 가면서 좁아지는 단턱형을 이루고 있어 대응되는 단턱내면을 가지고 있는 안내홀에 교차되는 형태로 조립되어 짐을 특징으로 한다.

[0027] 삭제

발명의 효과

[0028] 이상에서 설명한 바와 같이 본 발명의 매립형 휴지걸이(100)는, 휴지(1)의 지관(2)에 위치하여 장착 사용이 가능하도록 하는 휴지걸이구(140)의 작동이 휴지를 휴지수납부(111)에 밀어 넣으면 양쪽으로 밀려났다가 휴지걸이구(140)의 끝단(141)이 지관(2)에 위치하여지면, 반발스프링(150)의 반발력에 의해 원래의 위치로 위치하여서 휴지(1)를 걸어들 수 있게 함과 동시에 전면에 상,하 슬라이드되면서 휴지수납부(111)에 대하여 개폐되어지는 장식도어(130)를 부가 설치한 것으로써,

[0029] 첫째, 휴지걸이구(140)의 작동이 휴지수납부(111)로 넣고 빼는 두루마리 휴지(1)에 의해 양쪽 외향으로 밀리는 것이어서, 두루마리 휴지(1)를 걸어두거나, 사용을 완료한 휴지(1)의 지관(2)을 빼내는 작업이 간편하고;

[0030] 둘째, 휴지걸이구(140)의 작동을 전후,작동 방식에서 탈피하여 좌우 수평 이동방식으로 개선함에 따라 종래 힌지 회동 방식의 휴지걸이구에서 필요로하였던 행정거리 확보가 필요치 않아 휴지걸이(100)의 전,후 전체 폭을 줄일 수 있는 장점을 가지는 것이며;

[0031] 셋째, 휴지걸이(100)의 전,후 폭 감소는 본체의 전면에 상,하로 슬라이드 작동되어지는 장식도어(130)의 장착구현이 가능해져 장식도어(130)에 의한 제품의 품격을 향상시켜 시장 경쟁력을 확보한 매우 유용한 발명인 것이다.

도면의 간단한 설명

[0032] 도 1은 종래 기술에 따른 휴지걸이의 일 실시예시도.

도 2는 종래 기술에 따른 휴지걸이의 다른 실시예시도.

도 3은 도2의 작동상태를 보인 예시도.

도 4는 본 발명에 의한 매립형 휴지걸이의 분리 사시도.

도 5는 본 발명에 의한 매립형 휴지걸이의 부분 조립 분리사시도.

도 6은 본 발명에 의한 매립형 휴지걸이의 휴지걸이구를 발췌한 분리 사시도.

도 7은 본 발명에 의한 매립형 휴지걸이의 결합 사시도.

도 8은 본 발명에 의한 매립형 휴지걸이의 수납부에 휴지를 끼워 넣을때 휴지걸이구가 작동되어지는 상태를 보

인 예시도.

도 9는 본 발명에 의한 매립형 휴지걸이의 수납부에 휴지가 장착 완료된 상태의 예시도.

도 10은 본 발명에 의한 매립형 휴지걸이의 장식도어를 개방한 상태의 예시도.

발명을 실시하기 위한 구체적인 내용

- [0033] 이하, 상기한 목적을 달성하기 위한 바람직한 실시예를 첨부된 도면에 의하여 상세하게 설명하면 다음과 같다.
- [0034] 본 발명의 매립형 휴지걸이(100)는, 두루마리 휴지(1)가 수납되어지는 휴지수납부(111)를 포함하는 본체(110)와, 상기 본체(110)의 전면으로 설치되어 장식도어(130)의 설치 매개물 역할을 하는 장식도어장착부재(120)와; 상기 장식도어장착부재(120)로 설치되어 휴지수납부(111)에 대하여 상,하 슬라이드 이동하면서 개폐되어지는 장식도어(130) 및 상기 휴지수납부(111)로 장착되어지는 휴지걸이구(140)로 이루어 진다.
- [0035] 상기 본체(110)는 두루마리 휴지(1)의 외경과 좌,우폭에 대응하는 크기의 공간이 마련되어지고, 양쪽 측벽(112)에는 외측으로 돌출어되어 휴지걸이구(140)에 탄성반발력을 가하는 반발스프링(150)이 안착되어지는 휴지걸이구장착부(113)를 포함하는 휴지수납부(111)가 형성되어 있다.
- [0036] 상기 휴지걸이구장착부(113)와 이웃한 양쪽 측벽(112) 내면에는 휴지걸이구(140)의 조립이 유지되어질 수 있게 해주는 장식도어장착부재(120)의 걸이구스토퍼(121a)가 조립되는 가이드홀(114a)이 기억자 가이드프레임(114)에 의해 형성되어 있다.
- [0037] 상기 본체(110)의 배면 상,하에는 고정수단인 고정쇠(11)가 설치되어 있는 것이다.
- [0038] 상기 본체(110)의 전면으로 설치되어지는 장식도어장착부재(120)는 수직하는 방향으로 긴 길이를 가진 동시에 내면으로 장식도어(130)의 가이드블럭(131) 레일(131a)이 안내되어지는 레일홀(121a)이 내면으로 형성되어 있다.
- [0039] 더불어 배면쪽에는 가이드프레임(114)에 의해 형성된 휴지걸이구장착부(113)의 가이드홀(114a)로 체결되는 휴지걸이구스토퍼(121b)를 구비한 측벽(121)이 휴지수납부(111)의 양쪽에 위치하도록 형성되어 있다.
- [0040] 상기 측벽(121) 상부를 연결하는 연결판(122)에 장식도어(130)의 배면 양쪽으로 형성되어 있는 랙크(132)가 이물림되어져 상기 장식도어(130)가 부드럽게 상,하 개폐되어질 수 있도록 해주는 댐퍼(123)가 설치되어 있는 것이다.
- [0041] 상기의 연결판(122) 아래 양쪽에는 장식도어(130)의 가이드블럭(131)이 활동되어지는 가이드블럭활동요홈(125)가 형성되어 있다.
- [0042] 상기 댐퍼(123)의 사이에는 장식도어(130)가 개방된 상태를 유지되도록 하는 고정홈(124a)이 양측면으로 형성되어 있는 가이드돌기(124)를 구비한다.
- [0043] 상기 장식도어장착부재(120)로 설치되어지는 장식도어(130)는, 배면 중앙에 상기 장식도어장착부재(120)의 가이드돌기(124)에 안내되어지는 안내홀(133a)이 락(133)에 의해 형성되어 있다.
- [0044] 상기 안내홀(133a)을 기점으로 양쪽에 장식도어장착부재(120)의 댐퍼(123)에 이물림되어지는 랙크(132)가 상,하방향으로 형성되어 있다.
- [0045] 상기 랙크(132)와 이웃하는 양쪽 하단에 장식도어장착부재(120)의 측벽(121) 내면으로 형성되어 있는 레일홀(121a)에 안내되는 레일(131a)을 포함하는 가이드블럭(131)이 형성되어 있는 것이다.
- [0046] 본체(110) 휴지수납부(111)의 휴지걸이구장착부(113)로 형성되어지는 휴지걸이구(140)는 일측으로 인발되어 그 끝단(141)이 구형을 이룸과 동시에 반발스프링(150)이 삽입 위치하는 반발스프링안착홈(142)이 형성되어 있다.
- [0047] 상기 반발스프링안착홈(142) 내에는 반발스프링(150)의 내경에 대응하는 외경을 가지는 반발스프링고정리브(143)가 형성되어 있다.
- [0048] 상기 휴지걸이구(140)의 구형 끝단(141)과 반대되는 쪽으로 환형스토퍼(144)가 형성되어있는 것이다.
- [0049] 상기의 장식도어(130)는 락(133)에 의해 형성되어진 안내홀(133a)의 양측내면 하부로 형성되어진 개방유지돌기(133b)가 장식도어장착부재(120)의 가이드돌기(124) 양쪽으로 형성되어진 고정홈(124a)에 위치하여 개방된 상태가 유지되도록 구성되어 있다.

- [0050] 상기 장식도어(130)의 전면에는 서로다른 장식적 효과를 발휘할 수 있도록 무늬모양이 인쇄된 장식판넬(134)이 설치되어 진다.
- [0051] 전술한 구성으로 이루어진 본 발명의 매립형 휴지걸이(100)는 본체(110)의 휴지수납부(111) 양쪽 측벽(112)으로 형성되어 있는 휴지걸이구장착부(113)에 휴지걸이구(140)를 조립하되, 조립에 앞서 상기 휴지걸이구(140)의 반발스프링안착홈(142)으로 형성되어 있는 반발스프링고정리브(143)에 반발스프링(150)의 일단을 끼운다.
- [0052] 반발스프링(150)이 조립되어진 휴지걸이구(140)를 상기에서 기술한 휴지걸이구장착부(113)의 내측으로 조립하게 되는데, 조립을 할 때에는 반발스프링(150)의 타단을 먼저 휴지걸이구장착부(113)에 위치되어지도록 한 후, 환형스토퍼(144)를 기억자형 가이드프레임(114)에 의해 형성되어진 가이드홀(114a)을 통해 끼운다.
- [0053] 상기에서와 같이 휴지걸이구장착부(113)에 휴지걸이구(140)가 조립 완료되어진 상태에서 장식도어장착부재(120)를 본체(110)의 전면으로 조립한다.
- [0054] 상기 장식도어장착부재(120)를 본체(110)의 전면으로 조립할 때에는 양쪽 측벽(121) 배면으로 형성되어 있는 휴지걸이구스토퍼(121b)가 휴지걸이구장착부(113)의 가이드프레임(114)에 의해 형성되어진 가이드홀(114a)로 끼워지도록 조립한다.
- [0055] 이때 가이드홀(114a)로 휴지걸이구스토퍼(121b)가 삽입 되어질 수 있게 가이드홀(114a)에 위치하고 있는 휴지걸이구(140)의 환형스토퍼(144)가 벗어나 있도록하여야 한다.
- [0056] 상기 환형스토퍼(144)가 가이드홀(114a)에 벗어나 있을 수 있게 하는 방법은 상기 휴지걸이구(140)의 구형 끝단(141)을 외력을 가해 휴지걸이구장착부(113) 내측으로 밀어주면 환형스토퍼(144)가 벗어나가 되는 것이다.
- [0057] 본체(110) 전면에 장식도어장착부재(120)에 설치가 완료되어지면, 상기 장식도어장착부재(120)에 장식도어(130)를 조립한다.
- [0058] 장식도어(130)를 장식도어장착부재(120)에 조립할 때에는 배면 하부로 형성되어 있는 가이드블럭(131)의 레일(131a)을 장식도어장착부재(120)의 측벽(121) 내면으로 형성되어 있는 레일홀(121a)에 일치시켜 상태에서 밀어 올린다.
- [0059] 이때 랙크(132)는 댐퍼(123)에 이물림 되어 진다.
- [0060] 상기와 같이 레일(131a)은 레일홈(121a)에 결합되고, 랙크(132)는 댐퍼(123)에 결합되어진 상태에서 상기 댐퍼(123)의 사이로 조립형성되어지는 가이드돌기(124)를 띠돌기(133)에 의해 형성되어진 안내홀(133a)로 위치시킨 상태에서 고정수단인 나사로 상기 장식도어장착부재(120)의 연결판(122)에 고정시킨다.
- [0061] 상기와 같이 고정되어지는 가이드돌기(124)는 종단면 형상의 측면이 아래로 가면서 좁아지는 단턱형을 이루고 있어 대응되는 단턱내면을 가지고 있는 안내홀(133a)에 교차되는 형태로 조립되어지는 것이어서 장식도어(130)가 상기 장식도어장착부재(120)에 대하여 흔들림 없이 안정되게 상,하슬라이드 되어질 수 있는 것이다.
- [0062] 이상에서와 같이 조립되어 제조 생산되어지는 본 발명의 매립형 휴지걸이(100)를 욕실의 벽면에 마련된 설치공간에 설치하게 되는데, 휴지걸이(100)의 설치는 본체(110)의 배면 상,하에 설치되어 있는 고정수단인 고정쇠를 이용하여 고정하게되는데 고정쇠에 의한 고정방식은 통상적인 기술로써 도면 및 구체적인 설명을 생략한다.
- [0063] 욕실의 벽면에 설치되어진 본 발명의 매립형 휴지걸이(100)의 휴지수납부(111)에 두루마리 휴지(1)를 장착 사용한다.
- [0064] 두루마리 휴지(1)를 휴지수납부(111)에 장착할 때에는 전면의 장식도어(130)를 먼저 개방한다.
- [0065] 장식도어(130)의 개방은 사용자가 장식도어(130)의 하단면을 잡고 위로 들어올리면, 댐퍼(123)에 이물림되어 있는 랙크(132)에 의해 부드러운 작동이 이루어짐과 동시에 가이드블럭(131)의 레일(131a)이 장식도어장착부재(120)의 측벽(121)으로 형성되어 있는 레일홀(121a)을 따라 안내되어지면서 개방되어 진다.
- [0066] 상기와 같이 개방되어진 장식도어(130)는 띠돌기(133)에 의해 형성되어진 안내홀(133a)로 위치하여지는 가이드돌기(124) 측면으로 형성되어 있는 고정홈(124a)에 안내홀(133a) 내면으로 형성되어 있는 개방유지돌기(133b)가 위치하여 개방된 상태가 유지되어지는 것이다.(도 10 참조)

도면

도면1



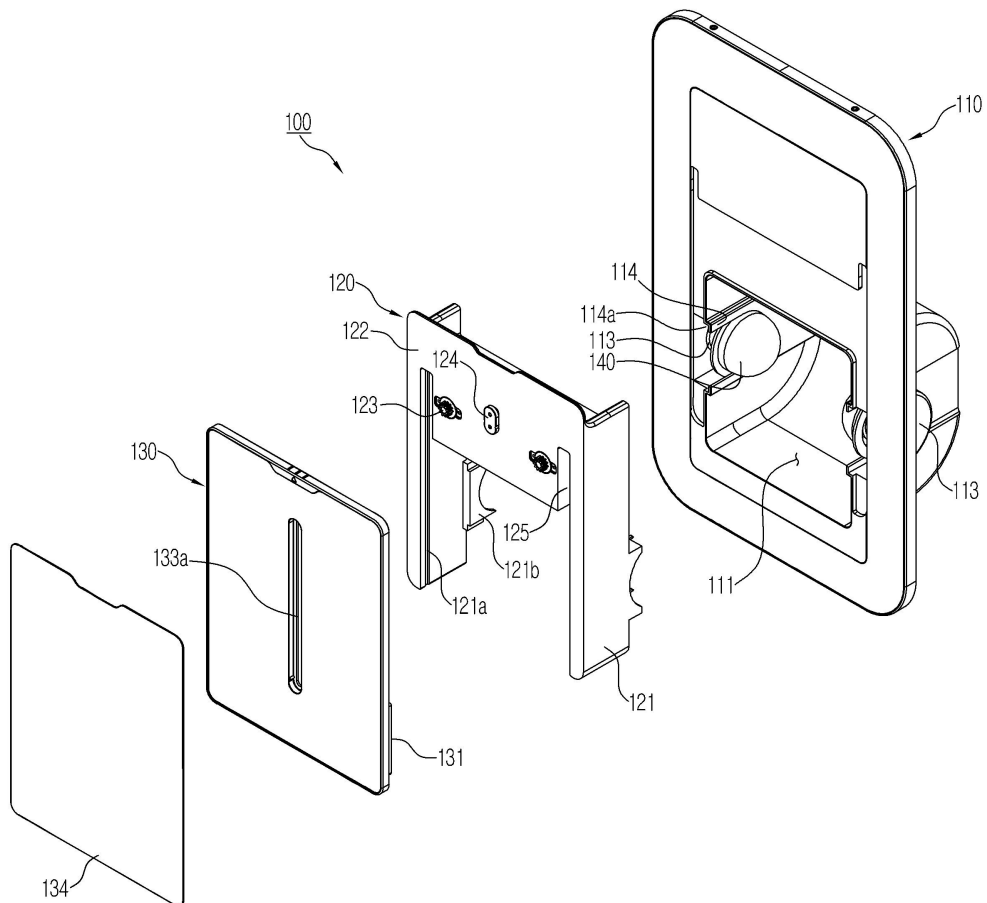
도면2



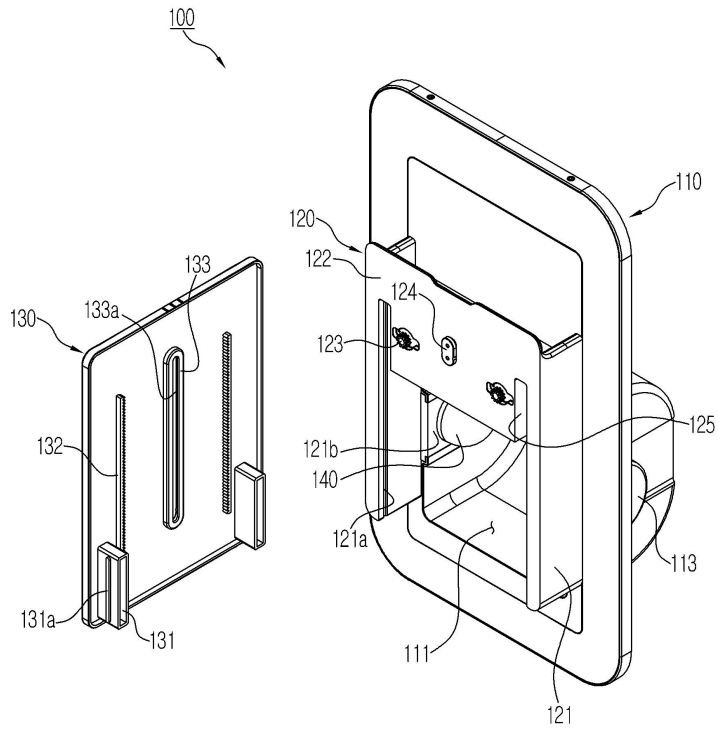
도면3



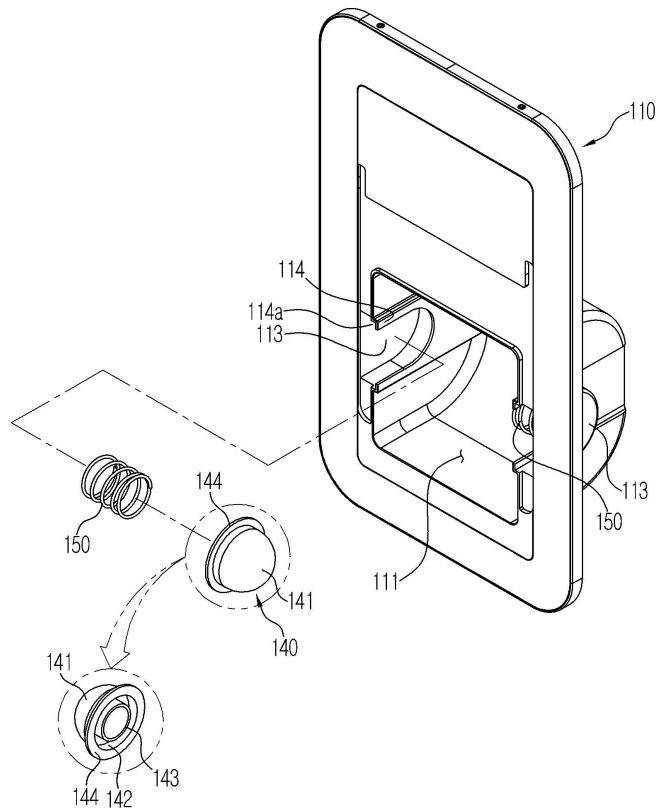
도면4



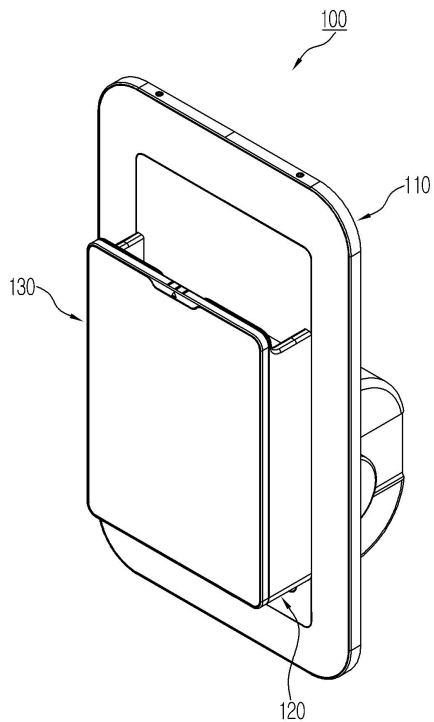
도면5



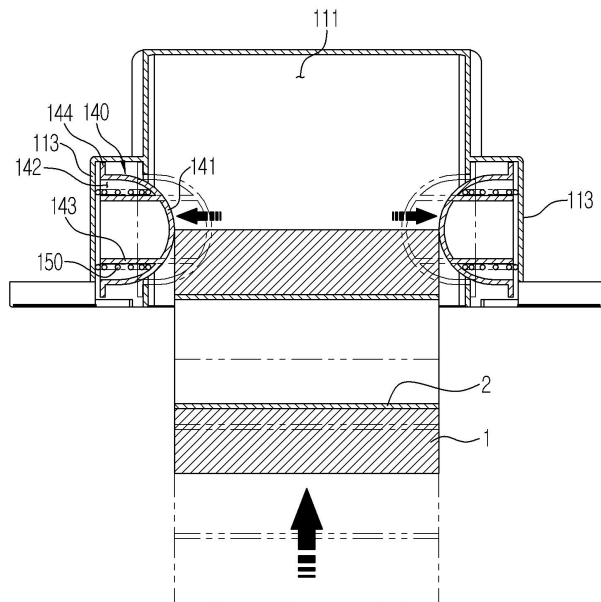
도면6



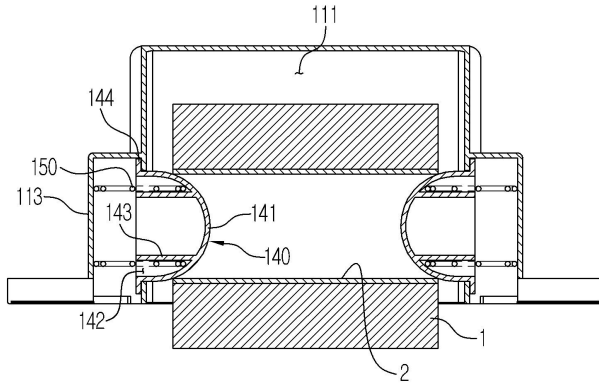
도면7



도면8



도면9



도면10

