

POLSKA
RZECZPOSPOLITA
LUDOWA



URZĄD
PATENTOWY
PRL

OPIS PATENTOWY

91465

Patent dodatkowy
do patentu nr _____

Zgłoszono: 24.07.74 (P. 172962)

Pierwszeństwo: _____

Zgłoszenie ogłoszono: 02.06.75

Opis patentowy opublikowano: 15.10.1977

MKP
H01h 9/22

Int. Cl.²
H01H 9/22

CZYTELNIA

Urząd Patentowy
Polskiej Rzeczypospolitej Ludowej

Twórcy wynalazku: Zdzisław Leonowicz, Bogdan Marszał

Uprawniony z patentu: Instytut Mechaniki Precyzyjnej, Warszawa (Polska)

Mechaniczny wyłącznik napięcia do układów elektrycznych

1

Przedmiotem wynalazku jest mechaniczny wyłącznik, przeznaczony do wyłączania i włączania napięcia elektrycznego w układach elektrycznych w momencie otwierania lub zamykania drzwiczek lub pokryw w szafach i pulpitych sterujących w celu bezpiecznego dokonania regulacji, przeglądów lub napraw tych układów elektrycznych.

W szafach i pulpitych układów elektrycznych przeznaczonych do sterowania stosuje się szereg znanych rozwiązań zabezpieczeń drzwiczek i pokryw, które mają za zadanie wyłączenie napięcia w całym układzie dla umożliwienia obsługującym pracownikom bezpiecznego przeprowadzenia napraw, przeróbki, regulacji lub czynności konserwacyjnych w urządzeniach elektrycznych, które pracują pod wysokim napięciem.

Do znanych mechanizmów służących do tego celu należy zaliczyć układy mechaniczno-elektryczne których działanie polega na wywieraniu przez drzwiczki lub pokrywy nacisku na układ dźwigni które z kolei sterują przez docisk różnego rodzaju elementy elektryczne jak np. mikrołączniki, przełączniki i podobne elementy a te z kolei sterują poprzez styczniki główne elementy wyłączające napięcie.

Opisane mechanizmy-wyłączniki, mają ogólną wadę, która polega na tym, że w zasadzie napięcie po otwarciu drzwiczek lub pokryw jest wyłączone ale wystarczy poprzez nieuwagę w trakcie prac nacisnąć mikrołącznik lub podobny element elektryczny i wówczas nastąpi włączenie napięcia. Dlatego też znane i stosowane zabezpieczenia nie gwarantują w stu procentach bezpiecznej pracy w otwartych układach elektrycznych pracujących w wysokich napięciach.

2

Przedmiotem wynalazku jest mechaniczny wyłącznik napięcia do układów elektrycznych, służący do wyłączania i włączania napięcia elektrycznego w momencie otwierania lub zamykania drzwiczek lub pokryw w szafach i pulpitych sterujących, który umożliwia otwieranie drzwiczek szaf i utrzymywanie ich w położeniu otwartym, tylko po uprzednim wyłączeniu napięcia elektrycznego, przy czym niemożliwe jest przypadkowe włączenie napięcia przy drzwiczkach otwartych.

Mechaniczny wyłącznik według wynalazku składa się z dźwigni głównej z wewnętrznym rygłem, dociskanym sprężyną do korpusu tej dźwigni i z trzpienia zabierakowego z zaczepem, przymocowanych do drzwiczek szafy sterującej i stanowiących zespół ruchomy, który jest połączony z zespołem nieruchomym, przymocowanym do elektrycznego wyłącznika napięcia. Zespół nieruchomy składa się ze sworznia zaopatrzonego z jednej strony w kołek zabierakowy a z drugiej strony w dźwignię, powodującą przesuw suwaka połączonego z dźwignią wyłącznika napięcia.

Zespół ruchomy, przymocowany do drzwiczek szafy sterującej jest połączony z zespołem nieruchomym, przymocowanym do wyłącznika napięcia, za pomocą kołka zabierakowego i zaczepu.

Mechaniczny wyłącznik według wynalazku przedstawiony jest przykładowo na rysunku, na którym fig. 1 przedstawia mechanizm wyłącznika w przekroju pionowym, a fig. 2 – przekrój wzdłuż linii A-A na fig. 1.

Na ścianie drzwiczek 4 lub pokrywy zamocowany jest zespół ruchomy mechanicznego wyłącznika napięcia składający się z dźwigni głównej 3 z wewnętrznym rygłem 1

dociskany sprężyną 2 do korpusu dźwigni głównej 3. Rygiel 1 służy do zabezpieczenia dźwigni 3 przed obrotem to znaczy przed otwieraniem lub zamykaniem. Do dźwigni zamocowany jest trzpień zabierakowy 8 wraz z zaczepem 6 dociskany sprężyną 5 a mającym za zadanie połączenie zespołu ruchomego z zespołem nieruchomym wyłącznika.

Zespół nieruchomy wyłącznika zamocowany jest przy pomocy korpusu 9 do nieruchomego elektrycznego wyłącznika napięcia 7.

W korpusie zamocowany jest obrotowo sworzeń 11, posiadający z jednej strony kołek zabierakowy 12 a z drugiej dźwignię 13 służącą do przesuwania ruchem posuwisto-zwrotnym suwaka 14 który przesuwa dźwignię 15 elektrycznego wyłącznika napięcia.

Gdy dźwignia znajduje się w położeniu wyłączenia wówczas dźwignia 13 znajduje się w położeniu a i napięcie jest wyłączone a drzwiczki 4 można otworzyć wraz z całym zespołem dźwigni głównej 3. Natomiast gdy zamknie się drzwiczki 4 a dźwignia 3 wraz z całym zespołem zostanie przekręcona o 30° do położenia włączenia, dźwignia 13 znajduje się w położeniu b wówczas dźwignia 15 wyłącznika jest przesunięta do położenia b a napięcie jest włączone do całego układu elektrycznego. W tym położeniu drzwiczek 4 nie można otworzyć ponieważ oba zespoły mechani-

cznego wyłącznika są połączone przy pomocy kołka zabierakowego 12 i zaczepu 6.

Zastrzeżenia patentowe

5 1. Mechaniczny wyłącznik napięcia do układów elektrycznych, służący do wyłączania i włączania napięcia elektrycznego w momencie otwierania lub zamykania drzwiczek lub pokryw w szafach i pulpitych sterujących, **znamienny tym**, że składa się z dźwigni głównej (3) z wewnętrznym rygłem (1) dociskany sprężyną (2) do korpusu dźwigni (3) i trzpień zabierakowego (8) z zaczepem (6), przymocowanych do drzwiczek (4) szafy sterującej i stanowiących zespół ruchomy, który jest połączony z zespołem nieruchomym, przymocowanym do elektrycznego wyłącznika napięcia (7), który to zespół nieruchomy składa się z osadzonego w korpusie (9) sworznia (11), zaopatrzonego z jednej strony w kołek zabierakowy (12), a z drugiej strony w dźwignię (13), powodującą przesuw suwaka (14) połączonego z dźwignią (15) wyłącznika napięcia.

20 2. Mechaniczny wyłącznik, według zastrz. 1, **znamienny tym**, że zespół ruchomy, przymocowany do drzwiczek (4) jest połączony z zespołem nieruchomym przymocowanym do wyłącznika (7), za pomocą kołka zabierakowego (12) i zaczepu (6).

91465

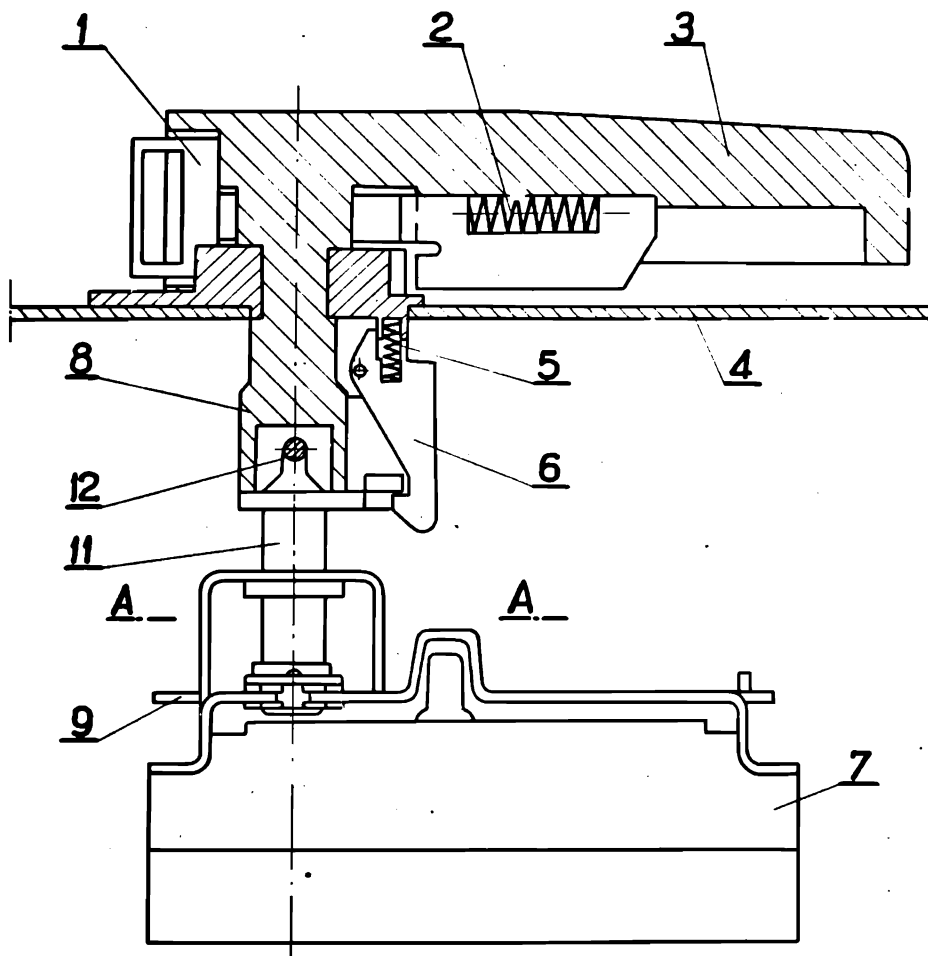


Fig. 1

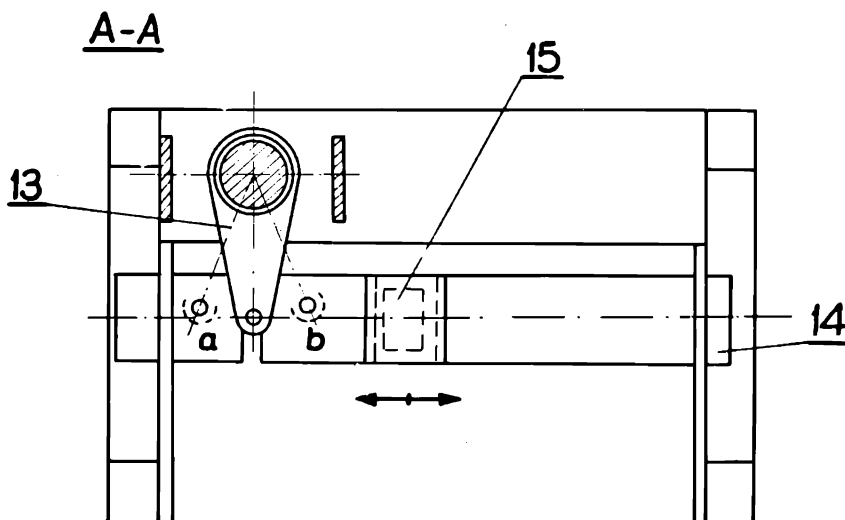


Fig. 2