

(12) DEMANDE INTERNATIONALE PUBLIÉE EN VERTU DU TRAITÉ DE COOPÉRATION
EN MATIÈRE DE BREVETS (PCT)

(19) Organisation Mondiale de la Propriété
Intellectuelle
Bureau international



(43) Date de la publication internationale
7 décembre 2006 (07.12.2006)

PCT

(10) Numéro de publication internationale
WO 2006/129001 A3

(51) Classification internationale des brevets :
G01K 13/00 (2006.01)

F-74350 Cruseilles (FR). **CAREGNATO, Stéphane**
[FR/FR]; Le Mollard Haut, F-74150 Sales (FR).

(21) Numéro de la demande internationale :
PCT/FR2006/001211

(74) Mandataire : **KIEHL, Hubert**; SEB Développement,
Chemin du Petit Bois, B.P. 172, F-69134 Ecully Cedex
(FR).

(22) Date de dépôt international : 29 mai 2006 (29.05.2006)

(25) Langue de dépôt : français

(81) États désignés (sauf indication contraire, pour tout titre de protection nationale disponible) : AE, AG, AL, AM, AT, AU, AZ, BA, BB, BG, BR, BW, BY, BZ, CA, CH, CN, CO, CR, CU, CZ, DE, DK, DM, DZ, EC, EE, EG, ES, FI, GB, GD, GE, GH, GM, HR, HU, ID, IL, IN, IS, JP, KE, KG, KM, KN, KP, KR, KZ, LC, LK, LR, LS, LT, LU, LV, LY, MA, MD, MG, MK, MN, MW, MX, MZ, NA, NG, NI, NO, NZ, OM, PG, PH, PL, PT, RO, RU, SC, SD, SE, SG, SK, SL, SM, SY, TJ, TM, TN, TR, TT, TZ, UA, UG, US, UZ, VC, VN, YU, ZA, ZM, ZW.

(26) Langue de publication : français

(30) Données relatives à la priorité :
0505454 30 mai 2005 (30.05.2005) FR

(71) Déposant (pour tous les États désignés sauf US) : **SEB S.A.**
[FR/FR]; Les 4M, Chemin du Petit Bois, F-69130 Ecully
(FR).

(72) Inventeurs; et

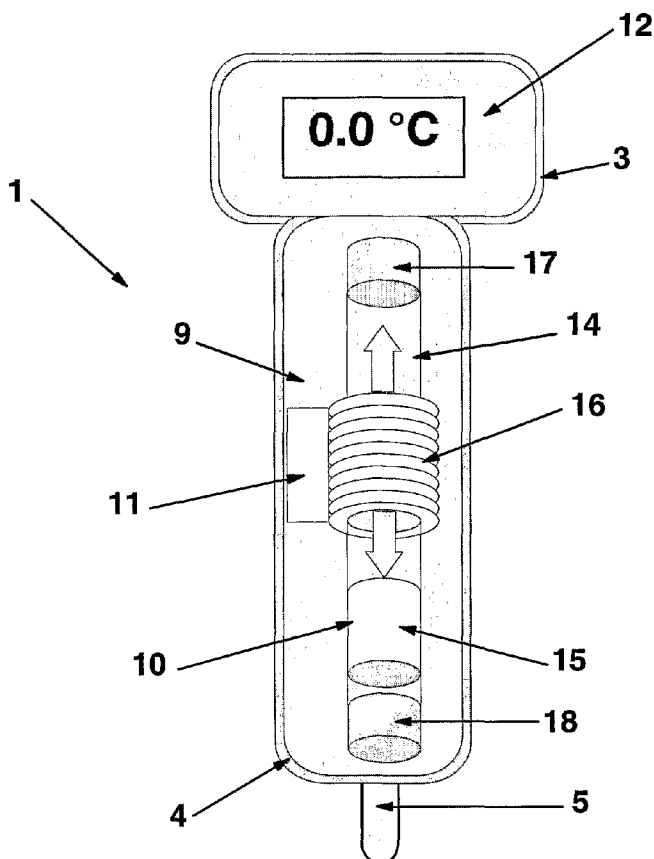
(75) Inventeurs/Déposants (pour US seulement) : **SAR-
RAZIN, Michel** [FR/FR]; Marigny, F-74150 Massingy
(FR). **LINGLIN, Benoît** [FR/FR]; Domaine de Beccon,

(84) États désignés (sauf indication contraire, pour tout titre de protection régionale disponible) : ARIPO (BW, GH,

[Suite sur la page suivante]

(54) Title: ELECTRONIC THERMOMETER WITH ENERGY STORAGE

(54) Titre : THERMOMETRE ELECTRONIQUE A ACCUMULATION D'ENERGIE



(57) Abstract: The invention concerns an electronic body or bath thermometer (1), comprising a temperature sensor (5) arranged on an outer face of a housing (3) and connected to measuring means and powering means (9) belonging to the housing (3), the powering means (9) including a power supply system (10) of the thermometer as well as a system for storing (11) the energy produced. The invention is characterized in that said power supply system comprises a cylindrical element guiding a magnet (15) sliding relative to a coil (16) arranged concentrically to the cylindrical element, the ends of the cylindrical element forming elastic stops (17, 18) which repel the magnet (15) when the thermometer is shaken by the user.

(57) Abrégé : Thermomètre électronique (1) corporel ou de bain, comprenant une sonde de température (5) disposée sur un côté externe d'un boîtier (3) et connectée à des moyens de mesure et à des moyens d'alimentation (9) appartenant au boîtier (3), les moyens d'alimentation (9) comportant un système d'alimentation (10) en énergie du thermomètre ainsi qu'un système de stockage (11) de l'énergie produite. Selon l'invention, ledit système d'alimentation comprend un élément cylindrique de guidage d'un aimant (15) coulissant librement par rapport à une bobine (16) disposée concentriquement à l'élément cylindrique, les extrémités de l'élément cylindrique formant des butées élastiques (17, 18) qui repoussent l'aimant (15) lorsque le thermomètre est secoué par l'utilisateur.

WO 2006/129001 A3



GM, KE, LS, MW, MZ, NA, SD, SL, SZ, TZ, UG, ZM, ZW), eurasien (AM, AZ, BY, KG, KZ, MD, RU, TJ, TM), européen (AT, BE, BG, CH, CY, CZ, DE, DK, EE, ES, FI, FR, GB, GR, HU, IE, IS, IT, LT, LU, LV, MC, NL, PL, PT, RO, SE, SI, SK, TR), OAPI (BF, BJ, CF, CG, CI, CM, GA, GN, GQ, GW, ML, MR, NE, SN, TD, TG).

Publiée :

- avec rapport de recherche internationale
- avant l'expiration du délai prévu pour la modification des revendications, sera republiée si des modifications sont reçues

(88) Date de publication du rapport de recherche internationale:

25 janvier 2007

En ce qui concerne les codes à deux lettres et autres abréviations, se référer aux "Notes explicatives relatives aux codes et abréviations" figurant au début de chaque numéro ordinaire de la Gazette du PCT.

INTERNATIONAL SEARCH REPORT

International application No

PCT/FR2006/001211

A. CLASSIFICATION OF SUBJECT MATTER
INV. G01K13/00

According to International Patent Classification (IPC) or to both national classification and IPC

B. FIELDS SEARCHED

Minimum documentation searched (classification system followed by classification symbols)
G01K

Documentation searched other than minimum documentation to the extent that such documents are included in the fields searched

Electronic data base consulted during the international search (name of data base and, where practical, search terms used)

EPO-Internal, PAJ

C. DOCUMENTS CONSIDERED TO BE RELEVANT

Category*	Citation of document, with indication, where appropriate, of the relevant passages	Relevant to claim No.
Y	DE 41 07 853 A1 (GERABERGER THERMOMETERWERK GMBH, 0-6306 GERABERG, DE; GLASRING THUERIN) 17 September 1992 (1992-09-17) abstract column 3, line 21 - line 40 column 4, line 1 - line 19	1-7
Y	PATENT ABSTRACTS OF JAPAN vol. 016, no. 276 (P-1374), 19 June 1992 (1992-06-19) & JP 04 072529 A (FURUKAWA ELECTRIC CO LTD:THE), 6 March 1992 (1992-03-06) cited in the application abstract	1-7

Further documents are listed in the continuation of Box C.

See patent family annex.

* Special categories of cited documents :

A document defining the general state of the art which is not considered to be of particular relevance

E earlier document but published on or after the international filing date

L document which may throw doubts on priority claim(s) or which is cited to establish the publication date of another citation or other special reason (as specified)

O document referring to an oral disclosure, use, exhibition or other means

P document published prior to the international filing date but later than the priority date claimed

T later document published after the international filing date or priority date and not in conflict with the application but cited to understand the principle or theory underlying the invention

X document of particular relevance; the claimed invention cannot be considered novel or cannot be considered to involve an inventive step when the document is taken alone

Y document of particular relevance; the claimed invention cannot be considered to involve an inventive step when the document is combined with one or more other such documents, such combination being obvious to a person skilled in the art.

& document member of the same patent family

Date of the actual completion of the international search

31 October 2006

Date of mailing of the international search report

20/11/2006

Name and mailing address of the ISA/

European Patent Office, P.B. 5818 Patentlaan 2
NL - 2280 HV Rijswijk
Tel. (+31-70) 340-2040, Tx. 31 651 epo nl,
Fax: (+31-70) 340-3016

Authorized officer

Pisani, Francesca

INTERNATIONAL SEARCH REPORT

International application No
PCT/FR2006/001211

C(Continuation). DOCUMENTS CONSIDERED TO BE RELEVANT

Category*	Citation of document, with indication, where appropriate, of the relevant passages	Relevant to claim No.
Y	WO 03/023342 A (GME RECHTE UND BETEILIGUNGEN GMBH; FRANK, GERT, MICHAEL; ROBST, THOMAS) 20 March 2003 (2003-03-20) page 4, line 28 - page 5, line 15 -----	1-7
A	FR 2 524 143 A (TERUMO KK) 30 September 1983 (1983-09-30) page 10, line 4 - line 17 page 13, line 34 - page 14, line 14 -----	1-7
A	PATENT ABSTRACTS OF JAPAN vol. 017, no. 143 (P-1507), 23 March 1993 (1993-03-23) & JP 04 315931 A (SEIKO EPSON CORP), 6 November 1992 (1992-11-06) cited in the application abstract -----	1-7

INTERNATIONAL SEARCH REPORT

Information on patent family members

International application No PCT/FR2006/001211

Patent document cited in search report	Publication date	Publication date	Patent family member(s)	Publication date
DE 4107853	A1	17-09-1992	WO 9216821 A1	01-10-1992
JP 04072529	A	06-03-1992	NONE	
WO 03023342	A	20-03-2003	NONE	
FR 2524143	A	30-09-1983	DE 3309632 A1	06-10-1983
			GB 2117579 A	12-10-1983
			US 4556837 A	03-12-1985
			US 4684869 A	04-08-1987
JP 04315931	A	06-11-1992	NONE	

RAPPORT DE RECHERCHE INTERNATIONALE

Demande internationale n°

PCT/FR2006/001211

A. CLASSEMENT DE L'OBJET DE LA DEMANDE
 INV. G01K13/00

Selon la classification internationale des brevets (CIB) ou à la fois selon la classification nationale et la CIB

B. DOMAINES SUR LESQUELS LA RECHERCHE A PORTE

 Documentation minimale consultée (système de classification suivi des symboles de classement)
 G01K

Documentation consultée autre que la documentation minimale dans la mesure où ces documents relèvent des domaines sur lesquels a porté la recherche

Base de données électronique consultée au cours de la recherche internationale (nom de la base de données, et si cela est réalisable, termes de recherche utilisés)

EPO-Internal, PAJ

C. DOCUMENTS CONSIDERES COMME PERTINENTS

Catégorie*	Identification des documents cités, avec, le cas échéant, l'indication des passages pertinents	no. des revendications visées
Y	DE 41 07 853 A1 (GERABERGER THERMOMETERWERK GMBH, 0-6306 GERABERG, DE; GLASRING THUERIN) 17 septembre 1992 (1992-09-17) abrégé colonne 3, ligne 21 - ligne 40 colonne 4, ligne 1 - ligne 19 -----	1-7
Y	PATENT ABSTRACTS OF JAPAN vol. 016, no. 276 (P-1374), 19 juin 1992 (1992-06-19) & JP 04 072529 A (FURUKAWA ELECTRIC CO LTD:THE), 6 mars 1992 (1992-03-06) cité dans la demande abrégé ----- -/--	1-7

 Voir la suite du cadre C pour la fin de la liste des documents

 Les documents de familles de brevets sont indiqués en annexe

* Catégories spéciales de documents cités:

A document définissant l'état général de la technique, non considéré comme particulièrement pertinent

E document antérieur, mais publié à la date de dépôt international ou après cette date

L document pouvant jeter un doute sur une revendication de priorité ou cité pour déterminer la date de publication d'une autre citation ou pour une raison spéciale (telle qu'indiquée)

O document se référant à une divulgation orale, à un usage, à une exposition ou tous autres moyens

P document publié avant la date de dépôt international, mais postérieurement à la date de priorité revendiquée

T document ultérieur publié après la date de dépôt international ou la date de priorité et n'appartenant pas à l'état de la technique pertinent, mais cité pour comprendre le principe ou la théorie constituant la base de l'invention

X document particulièrement pertinent; l'invention revendiquée ne peut être considérée comme nouvelle ou comme impliquant une activité inventive par rapport au document considéré isolément

Y document particulièrement pertinent; l'invention revendiquée ne peut être considérée comme impliquant une activité inventive lorsque le document est associé à un ou plusieurs autres documents de même nature, cette combinaison étant évidente pour une personne du métier

& document qui fait partie de la même famille de brevets

Date à laquelle la recherche internationale a été effectivement achevée

31 octobre 2006

Date d'expédition du présent rapport de recherche internationale

20/11/2006

 Nom et adresse postale de l'administration chargée de la recherche internationale
 Office Européen des Brevets, P.B. 5818 Patentlaan 2
 NL - 2280 HV Rijswijk
 Tel. (+31-70) 340-2040, Tx. 31 651 epo nl,
 Fax: (+31-70) 340-3016

Fonctionnaire autorisé

Pisani, Francesca

C(suite). DOCUMENTS CONSIDERES COMME PERTINENTS		
Catégorie*	Identification des documents cités, avec, le cas échéant, l'indication des passages pertinents	no. des revendications visées
Y	WO 03/023342 A (GME RECHTE UND BETEILIGUNGEN GMBH; FRANK, GERT, MICHAEL; ROBST, THOMAS) 20 mars 2003 (2003-03-20) page 4, ligne 28 - page 5, ligne 15 -----	1-7
A	FR 2 524 143 A (TERUMO KK) 30 septembre 1983 (1983-09-30) page 10, ligne 4 - ligne 17 page 13, ligne 34 - page 14, ligne 14 -----	1-7
A	PATENT ABSTRACTS OF JAPAN vol. 017, no. 143 (P-1507), 23 mars 1993 (1993-03-23) & JP 04 315931 A (SEIKO EPSON CORP), 6 novembre 1992 (1992-11-06) cité dans la demande abrégé -----	1-7

RAPPORT DE RECHERCHE INTERNATIONALE

Renseignements relatifs aux membres de familles de brevets

Demande internationale n°

PCT/FR2006/001211

Document brevet cité au rapport de recherche		Date de publication	Membre(s) de la famille de brevet(s)		Date de publication
DE 4107853	A1	17-09-1992	WO	9216821 A1	01-10-1992
JP 04072529	A	06-03-1992	AUCUN		
WO 03023342	A	20-03-2003	AUCUN		
FR 2524143	A	30-09-1983	DE	3309632 A1	06-10-1983
			GB	2117579 A	12-10-1983
			US	4556837 A	03-12-1985
			US	4684869 A	04-08-1987
JP 04315931	A	06-11-1992	AUCUN		