



(12)实用新型专利

(10)授权公告号 CN 211790275 U

(45)授权公告日 2020.10.27

(21)申请号 201921901997.2

(22)申请日 2019.11.06

(73)专利权人 陈洁

地址 030000 山西省太原市杏花岭区教场巷40号6楼1单元2户

(72)发明人 陈洁

(51)Int.Cl.

H02B 1/56(2006.01)

H02B 1/30(2006.01)

H02B 1/28(2006.01)

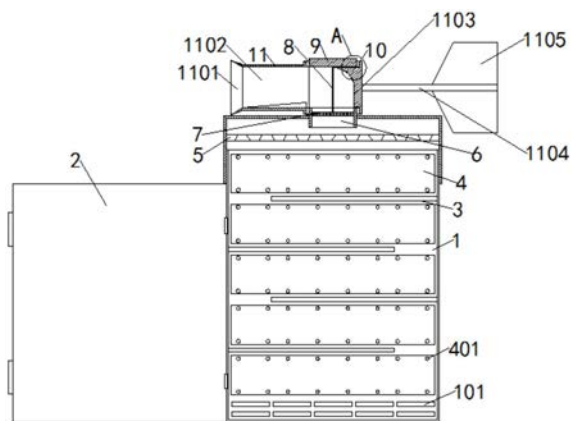
权利要求书1页 说明书3页 附图3页

(54)实用新型名称

一种配电柜自然风散热结构

(57)摘要

本实用新型提供了一种配电柜自然风散热结构,属于配电柜技术领域,包括:箱体、散热槽、箱门、挡板、安装板、安装孔、干燥板、干燥孔、干燥块、进风管、防尘网、固定杆、固定块、轴承和导风结构,箱体一侧活动连接设有箱门,箱体内部左侧和右侧均固定连接设有若干挡板。本实用通过设置导风结构,使该配电柜可以将自然风导入配电柜内部对配电柜内部电器元件进行散热,配电柜进行散热时,导风口可以将自然风导入箱体内部,对电器元件进行散热。



1. 一种配电柜自然风散热结构,包括:箱体(1)、散热槽(101)、箱门(2)、挡板(3)、安装板(4)、安装孔(401)、干燥板(5)、干燥孔(501)、干燥块(502)、进风管(6)、防尘网(7)、固定杆(8)、固定块(9)、轴承(10)和导风结构(11),其特征在于:所述箱体(1)一侧活动连接设有箱门(2),所述箱体(1)内部左侧和右侧均固定连接设有若干挡板(3),所述箱体(1)内侧固定连接设有若干块安装板(4),所述安装板(4)上表面固定连接设有若干安装孔(401),所述箱体(1)内部顶端固定连接设有干燥板(5),所述干燥板(5)上表面固定连接设有若干干燥孔(501),所述干燥孔(501)之间固定连接设有干燥块(502),所述箱体(1)顶端之间固定连接设有进风管(6),所述进风管(6)内部之间固定连接设有防尘网(7),所述防尘网(7)之间固定连接设有固定杆(8),所述固定杆(8)顶端固定连接设有固定块(9),所述固定块(9)外壁固定连接设有轴承(10),所述进风管(6)外壁顶端固定连接设有轴承(10),两个所述轴承(10)外壁固定连接设有导风结构(11),所述箱体(1)底端一侧固定连接设有散热槽(101);

所述导风结构(11)包括:导风口(1101)、导风管(1102)、导风筒(1103)、连接杆(1104)和定位板(1105),所述导风结构(11)一端固定连接设有导风口(1101),所述导风口(1101)右端固定连接设有导风管(1102),所述导风管(1102)右端固定连接设有导风筒(1103),且导风筒(1103)顶端内部和底端内壁均匀轴承(10)外壁固定连接,所述导风筒(1103)右端固定连接设有连接杆(1104),所述连接杆(1104)右端固定连接设有定位板(1105)。

2. 如权利要求1所述的配电柜自然风散热结构,其特征在于:所述导风口(1101)横截面呈八字结构,且导风口(1101)与导风管(1102)、连接杆(1104)和定位板(1105)中心轴线重叠。

3. 如权利要求1所述的配电柜自然风散热结构,其特征在于:所述导风结构(11)呈风向标结构,且可以绕着进风管(6)做圆周运动。

4. 如权利要求1所述的配电柜自然风散热结构,其特征在于:所述导风管(1102)内壁下表面为倾斜面设置,且外底内高。

5. 如权利要求1所述的配电柜自然风散热结构,其特征在于:所述挡板(3)呈平行相错设置。

6. 如权利要求1所述的配电柜自然风散热结构,其特征在于:所述导风筒(1103)内侧内壁为圆弧面设置,且底端与进风管(6)内壁相切。

7. 如权利要求1所述的配电柜自然风散热结构,其特征在于:所述干燥孔(501)呈倒八字形结构,上宽下窄,且干燥块(502)的材料为干燥剂制成。

一种配电柜自然风散热结构

技术领域

[0001] 本实用新型涉及配电柜技术领域,具体来说,涉及一种配电柜自然风散热结构。

背景技术

[0002] 配电柜(箱)分动力配电柜(箱)和照明配电柜(箱)、计量柜(箱),是配电系统的末级设备。配电柜是电动机控制中心的统称。配电柜使用在负荷比较分散、回路较少的场合;电动机控制中心用于负荷集中、回路较多的场合。它们把上一级配电设备某一电路的电能分配给就近的负荷。这级设备应对负荷提供保护、监视和控制;

[0003] 在现有技术中,配电柜在进行运作时,均需要散热结构对配电柜内部进行散热,以确保电器元件的正常工作,但现有的散热方式大多采用风扇进行散热,且风扇工作自身也会产生热量,因此,急需一种配电柜自然风散热结构。

实用新型内容

[0004] 本实用新型旨在解决背景中的问题,从而提供一种配电柜自然风散热结构。

[0005] 为实现上述目的,本实用新型提供如下技术方案:一种配电柜自然风散热结构,包括:箱体、散热槽、箱门、挡板、安装板、安装孔、干燥板、干燥孔、干燥块、进风管、防尘网、固定杆、固定块、轴承和导风结构,所述箱体一侧活动连接设有箱门,所述箱体内部左侧和右侧均固定连接设有若干挡板,所述箱体内侧固定连接设有若干块安装板,所述安装板上表面固定连接设有若干安装孔,所述箱体内部顶端固定连接设有干燥板,所述干燥板上表面固定连接设有若干干燥孔,所述干燥孔之间固定连接设有干燥块,所述箱体顶端之间固定连接设有进风管,所述进风管内部之间固定连接设有防尘网,所述防尘网之间固定连接设有固定杆,所述固定杆顶端固定连接设有固定块,所述固定块外壁固定连接设有轴承,所述进风管外壁顶端固定连接设有轴承,两个所述轴承外壁固定连接设有导风结构,所述箱体底端一侧固定连接设有散热槽;

[0006] 所述导风结构包括:导风口、导风管、导风筒、连接杆和定位板,所述导风结构一端固定连接设有导风口,所述导风口右端固定连接设有导风管,所述导风管右端固定连接设有导风筒,且导风筒顶端内部和底端内壁均匀轴承外壁固定连接,所述导风筒右端固定连接设有连接杆,所述连接杆右端固定连接设有定位板。

[0007] 优选的,所述导风口横截面呈八字结构,且导风筒与导风管、连接杆和定位板中心轴线重叠。

[0008] 优选的,所述导风结构呈风向标结构,且可以绕着进风管做圆周运动。

[0009] 优选的,所述导风管内壁下表面为倾斜面设置,且外底内高。

[0010] 优选的,所述挡板呈平行相错设置。

[0011] 优选的,所述导风筒内侧内壁为圆弧面设置,且底端与进风管内壁相切。

[0012] 优选的,所述干燥孔呈倒八字形结构,上宽下窄,且干燥块的材料为干燥剂制成。

[0013] 本实用新型提供了一种配电柜自然风散热结构,具有以下有益效果:

[0014] 1、该配电柜自然风散热结构通过设置导风结构,使该配电柜可以将自然风导入配电柜内部对配电柜内部电器元件进行散热,配电柜进行散热时,导风口可以将自然风导入箱体内部,对电器元件进行散热。

[0015] 2、该配电柜自然风散热结构通过设置干燥板,使该配电柜将自然风导入配电柜内部进行散热时,可以将自然风内携带的水分进行吸附,防止水分导入配电柜内部。

[0016] 3、该配电柜自然风散热结构通过设置挡板,使该配电柜可以在箱体内部部分层来回运动的气流通道,使气流在箱体内部对电器元件充分散热。

附图说明

[0017] 图1是本实用新型的整体剖视图。

[0018] 图2是本实用新型的整体侧视图。

[0019] 图3是本实用新型的A处放大图。

[0020] 图4是本实用新型的干燥板局部剖视图。

[0021] 在图1至图4,部件名称或线条与附图编号的对应关系为:

[0022] 箱体-1,散热槽-101,箱门-2,挡板-3,安装板-4,安装孔-401,干燥板-5,干燥孔-501,干燥块-502,进风管-6,防尘网-7,固定杆-8,固定块-9,轴承-10,导风结构-11,导风口-1101,导风管-1102,导风筒-1103,连接杆-1104,定位板-1105。

具体实施方式

[0023] 下面将结合本实用新型实施例中的附图,对本实用新型实施例中的技术方案进行清楚、完整地描述,显然,所描述的实施例仅仅是本实用新型一部分实施例,而不是全部的实施例。基于本实用新型中的实施例,本领域普通技术人员在没有做出创造性劳动前提下所获得的所有其他实施例,都属于本实用新型保护的范围。

[0024] 请参阅图1-4,本实用新型一种配电柜自然风散热结构,包括:箱体1、箱门2、挡板3、安装板4、安装孔401、干燥板5、干燥孔501、干燥块502、进风管6、防尘网7、固定杆8、固定块9、轴承10和导风结构11,箱体1一侧活动连接设有箱门2,箱体1内部左侧和右侧均固定连接设有若干挡板3,箱体1内侧固定连接设有若干块安装板4,安装板4上表面固定连接设有若干安装孔401,箱体1内部顶端固定连接设有干燥板5,干燥板5上表面固定连接设有若干干燥孔501,干燥孔501之间固定连接设有干燥块502,箱体1顶端之间固定连接设有进风管6,进风管6内部之间固定连接设有防尘网7,防尘网7之间固定连接设有固定杆8,固定杆8顶端固定连接设有固定块9,固定块9外壁固定连接设有轴承10,进风管6外壁顶端固定连接设有轴承10,两个轴承10外壁固定连接设有导风结构11,箱体1底端一侧固定连接设有散热槽101;

[0025] 导风结构11包括:导风口1101、导风管1102、导风筒1103、连接杆1104和定位板1105,导风结构11一端固定连接设有导风口1101,导风口1101右端固定连接设有导风管1102,导风管1102右端固定连接设有导风筒1103,且导风筒1103顶端内部和底端内壁均匀轴承10外壁固定连接,导风筒1103右端固定连接设有连接杆1104,连接杆1104右端固定连接设有定位板1105。

[0026] 本实施实例中,导风口1101横截面呈八字结构,且导风筒1101与导风管1102、连接

杆1104和定位板1105中心轴线重叠,使导风口1101可以起到聚风的作用,使风集中往导风口1101内部流动。

[0027] 本实施实例中,导风结构11呈风向标结构,且可以绕着进风管6做圆周运动,使导风结构11可以根据风的流向对聚风方向进行调节,使导风口1101始终与风流动方向相对,使导风口1101更便于聚风。

[0028] 本实施实例中,导风管1102内壁下表面为倾斜面设置,且外底内高,当下雨时,雨水跟随风进行如导风管1102内部时,导风管1102下表面可以将对往下导出,使雨水不会流入导风管1102内部。

[0029] 本实施实例中,所述挡板3呈平行相错设置,使挡板3将箱体1内部分割层来回运动的气流通道,使气流在箱体1内部对电器元件充分散热。

[0030] 本实施实例中,导风筒1103内侧内壁为圆弧面设置,且底端与进风管6内壁相切,使导风筒1103可以将风导入进风管6内部,使风速在导风筒1103和进风管6内部风速不会改变。

[0031] 本实施实例中,干燥孔501呈倒八字形结构,上宽下窄,且干燥块502的材料为干燥剂制成,使干燥孔501将风分成若干小份,在通过干燥块502对风中携带水分进行吸附,使导入箱体1内部的风为干燥的风。

[0032] 工作原理:首先将配电柜自然风散热结构内部安装好电器元件;

[0033] 当该结构对配电柜进行散热时,导风口1101可以将自然风导入箱体1内部,对电器元件进行散热;

[0034] 导风口1101可以起到聚风的作用,使风集中往导风口1101内部流动;

[0035] 导风结构11可以根据风的流向对聚风方向进行调节,使导风口1101始终与风流动方向相对,使导风口1101更便于聚风;

[0036] 当下雨时,雨水跟随风进行如导风管1102内部时,导风管1102下表面可以将对往下导出,使雨水不会流入导风管1102内部;

[0037] 同时,干燥孔501将风分成若干小份,在通过干燥块502对风中携带水分进行吸附,使导入箱体1内部的风为干燥的风;挡板3将箱体1内部分割层来回运动的气流通道,使气流在箱体1内部对电器元件充分散热;风从底端散热槽101将热量跟随自然风带走。

[0038] 以上的仅是本实用新型的优选实施方式,应当指出,对于本领域的技术人员来说,在不脱离本实用新型构思的前提下,还可以作出若干变形和改进,这些也应该视为本实用新型的保护范围,这些都不会影响本实用新型实施的效果和专利的实用性。

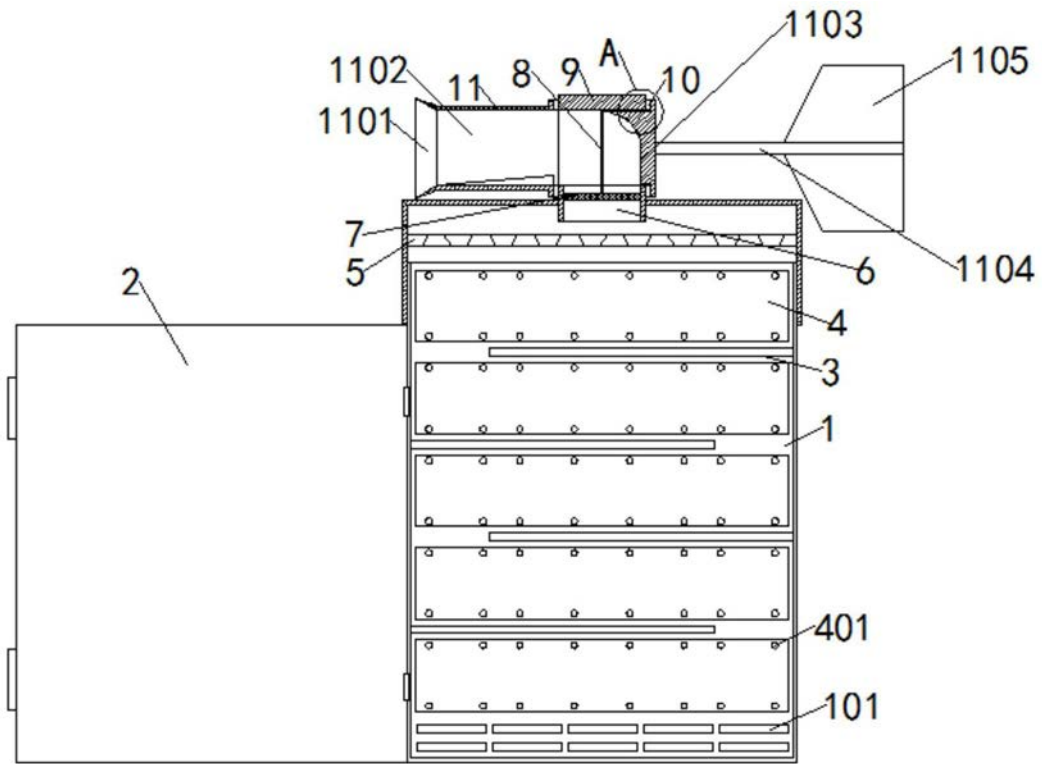


图1

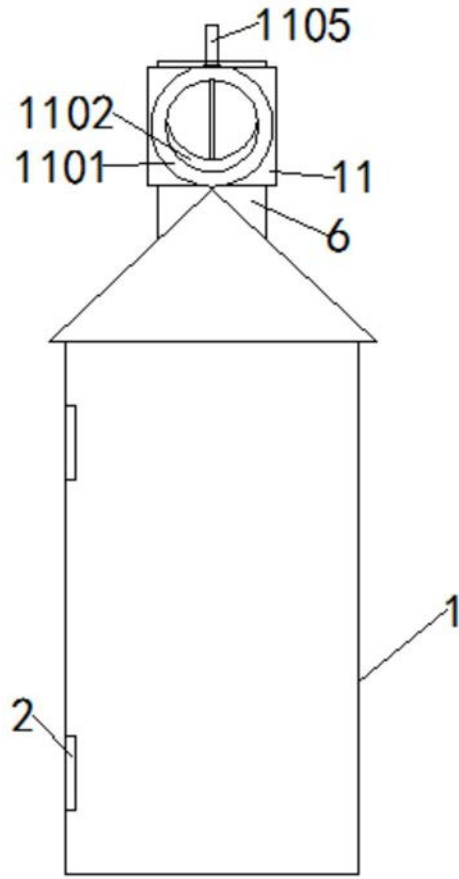


图2

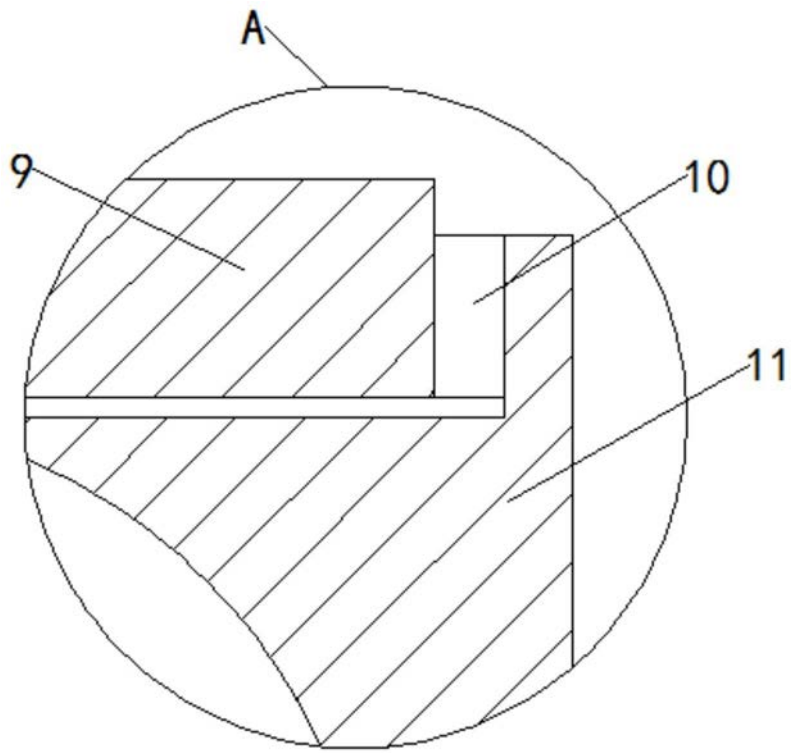


图3

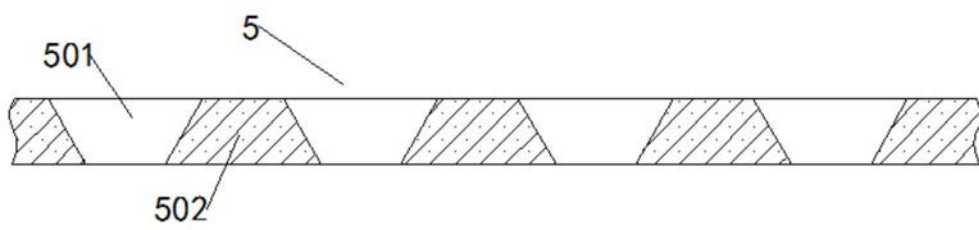


图4