

①⑨ RÉPUBLIQUE FRANÇAISE
—
**INSTITUT NATIONAL
DE LA PROPRIÉTÉ INDUSTRIELLE**
—
COURBEVOIE
—

①① N° de publication :
(à n'utiliser que pour les
commandes de reproduction)

3 098 529

②① N° d'enregistrement national : **20 07243**

⑤① Int Cl⁸ : **E 02 D 29/14** (2019.12)

⑫

CERTIFICAT D'UTILITÉ

B3

⑤④ Crochet de regard, combinaison d'un tel crochet de regard et d'un regard et méthode pour ouvrir et fermer un couvercle ou une plaque à charnière d'un tel regard avec un tel crochet de regard.

②② **Date de dépôt** : 08.07.20.

③① **Priorité** : 08.07.19 BE 2019/5440.

④③ **Date de mise à la disposition du public de la demande** : 15.01.21 Bulletin 21/02.

④⑤ **Date de la mise à disposition du public du certificat d'utilité** : 06.08.21 Bulletin 21/31.

⑤⑥ Les certificats d'utilité ne font pas l'objet d'un rapport de recherche.

⑥① **Références à d'autres documents nationaux apparentés** :

○ **Demande(s) d'extension** :

⑦① **Demandeur(s)** : *SEWER SERVICES & SOLUTIONS*
Société à responsabilité limitée — BE.

⑦② **Inventeur(s)** : COOMAN Steven Maurits Rachel.

⑦③ **Titulaire(s)** : *SEWER SERVICES & SOLUTIONS*
Société à responsabilité limitée.

⑦④ **Mandataire(s)** : IPSILON.

FR 3 098 529 - B3



Description

Titre de l'invention : Crochet de regard, combinaison d'un tel crochet de regard et d'un regard et méthode pour ouvrir et fermer un couvercle ou une plaque à charnière d'un tel regard avec un tel crochet de regard.

- [0001] La présente invention concerne en premier lieu un crochet de regard.
- [0002] Plus particulièrement, l'invention concerne un tel crochet de regard pour ouvrir et fermer un couvercle ou une plaque à charnière d'un regard, tel qu'un regard de voirie, permettant par exemple d'accéder à un égout, une canalisation d'eau, un avaloir d'eau de pluie, des réseaux électriques ou de télécommunications et autres.
- [0003] Sans y limiter l'invention, l'invention concerne plus particulièrement un tel crochet de regard, lequel convient idéalement pour ouvrir et fermer un couvercle ou une plaque à charnière d'un regard muni d'un dispositif de sécurité anti-fermeture, où le dispositif de sécurité anti-fermeture consiste à lever sur une faible hauteur le couvercle ou la plaque de regard pour pouvoir le/la fermer.
- [0004] Il y a déjà bon nombre de dispositifs et de crochets de regard connus pour ouvrir et fermer des couvercles ou plaques desdits regards, mais ces solutions connues présentent un nombre d'inconvénients, surtout dans le cas de regards équipés dudit dispositif de sécurité anti-fermeture.
- [0005] Les couvercles et plaques de regards de voirie sont très lourds et réalisés pour résister au trafic routier.
- [0006] Généralement ils sont réalisés en fonte ou en un matériau similaire et pèsent facilement des dizaines de kg.
- [0007] Des dispositifs sont connus utilisant un ou plusieurs aimants permettant de saisir la plaque ou le couvercle.
- [0008] Ces dispositifs connus utilisent dans certains cas un levier, mais même dans ce cas, l'opérateur doit souvent soulever tout le poids de la plaque ou du couvercle, à tout le moins temporairement, sans le moindre effet de levier, par la simple force musculaire, par exemple pour retirer le couvercle ou la plaque du regard.
- [0009] Une telle manipulation est très contraignante, plus particulièrement pour le dos de l'opérateur.
- [0010] Il existe également des crochets de regard avec levier, dont la partie avant est destinée à servir d'appui et est munie, à une certaine distance de celui-ci, d'une partie accrochante habituellement placée de manière articulée ou mobile sur le crochet de regard.
- [0011] Ainsi, le but est que la partie accrochante puisse s'accrocher dans une ouverture

prévue dans le couvercle ou la plaque, alors que la partie avant du crochet de regard doit reposer sur le couvercle ou la plaque pendant les manipulations.

- [0012] En utilisant un effet de levier, où la partie située entre la partie accrochante et l'avant en appui du crochet de regard sert de bras de charge et la partie restante du crochet de regard située entre la partie accrochante et une ou plusieurs poignée sert de bras de force, le couvercle ou la plaque peut être ouvert(e) et fermé(e) par un mouvement articulé sans devoir exercer trop de force.
- [0013] Cependant, de tels crochets de regard avec levier connus ne conviennent pas pour l'exercice d'un mouvement de soulèvement, où la plaque ou le couvercle doit être soulevé(e) afin d'empêcher le fonctionnement ou le blocage d'un dispositif de sécurité anti-fermeture susmentionné avant de refermer le regard.
- [0014] Un autre inconvénient des crochets de regard connus pour ouvrir et fermer un regard muni d'un couvercle ou d'une plaque à charnière, est que pendant l'exécution des manipulations nécessaires, l'opérateur se tient à côté du regard ouvert, de sorte qu'un risque élevé de chute dans le regard existe.
- [0015] Le but de la présente invention est dès lors de proposer une solution aux problèmes précités et/ou à d'autres problèmes.
- [0016] Plus particulièrement, un but de l'invention est de proposer un crochet de regard permettant à l'opérateur d'ouvrir ou de fermer un regard muni d'un couvercle ou d'une plaque à charnière et équipé d'un dispositif de sécurité anti-fermeture susmentionné, où chaque manipulation nécessaire à cet égard peut se faire en utilisant l'effet de levier et donc sans que l'opérateur doive soulever à un quelconque moment tout le poids de la plaque ou du couvercle, sans le moindre effet de levier, par la simple force musculaire.
- [0017] Un autre but de l'invention est de proposer un tel crochet de regard qui est simple à réaliser et donc à un prix intéressant et dont l'utilisation est simple et particulièrement efficace.
- [0018] Un but complémentaire de l'invention est de proposer un crochet de regard dont l'utilisation est plus sûre que les crochets de regard connus.
- [0019] Un but de l'invention est plus particulièrement de veiller à ce que lors de l'exécution des manipulations pour ouvrir et fermer un regard, l'opérateur doive toujours se placer d'un côté du regard, où la charnière du couvercle et de la plaque se trouve entre l'opérateur et le regard proprement dit, avant de pouvoir ouvrir le regard.
- [0020] Ainsi, le couvercle ou la plaque de regard en position ouverte fait office d'une sorte de barrière entre l'opérateur et le regard ouvert, de sorte qu'il soit quasi impossible pour l'opérateur de tomber dans le regard, ce qui évidemment contribue considérablement à la sécurité.
- [0021] Un autre but encore de l'invention est de développer un crochet de regard, pouvant

être adapté de manière simple aux regards de formes différentes, de poids léger et qui peut être facilement rangé.

- [0022] Ainsi, la présente invention concerne un crochet de regard pour ouvrir et fermer un couvercle ou une plaque de regard à charnière, où le crochet de regard se compose d'un corps allongé, avec à une première extrémité une paire de poignées et à l'extrémité libre opposée un crochet, destiné à pouvoir s'accrocher dans une ouverture du couvercle ou de la plaque, où le crochet de regard est muni d'une barre rabattable, dont une extrémité est reliée de manière articulée au corps allongé à une certaine distance de l'extrémité du crochet et dont l'autre extrémité libre peut servir de pied d'appui sur une surface.
- [0023] Un grand avantage d'un tel crochet de regard selon l'invention est que le crochet et le corps allongé peuvent être utilisés pour appliquer l'effet de levier pendant l'ouverture et la fermeture du regard.
- [0024] Un autre grand avantage d'un tel crochet de regard selon l'invention est que la barre rabattable peut servir de pied d'appui sur une surface à côté du regard avec un couvercle ou une plaque de regard en position ouverte, de sorte qu'un effet de levier puisse être appliqué pour soulever le couvercle ou la plaque et lever le dispositif de sécurité anti-fermeture, où un bras de charge est formé entre le crochet et la barre rabattable et un bras de force entre la barre rabattable et les poignées.
- [0025] En bref, un tel crochet de regard selon l'invention intègre tous les mécanismes permettant d'exécuter de manière très simple les manipulations requises pour ouvrir et fermer un regard muni du dispositif de sécurité anti-fermeture susmentionné sans que le poids du couvercle ou de la plaque doive à un quelconque moment être soulevé directement, sans effet de levier, par l'opérateur.
- [0026] Dans un mode de réalisation préféré d'un crochet de regard selon l'invention, le crochet s'étend à une première extrémité latérale du corps allongé et la barre rabattable peut pivoter à l'autre extrémité latérale du corps allongé.
- [0027] Un grand avantage de ce mode de réalisation d'un crochet de regard selon l'invention est que le crochet et la barre rabattable se situent principalement aux côtés latéraux opposés du corps allongé.
- [0028] En position ouverte du couvercle ou de la plaque, où le crochet est accroché dans une ouverture du couvercle ou de la plaque et où le corps allongé s'étend dans une direction pour ainsi dire perpendiculaire au couvercle ou à la plaque en position ouverte, la barre rabattable peut ainsi être pivotée vers une surface à côté du regard.
- [0029] La barre rabattable peut ainsi s'appuyer sur cette surface et ainsi permettre un effet de levier au moment de soulever le couvercle ou la plaque afin de lever un blocage du dispositif de sécurité anti-fermeture.
- [0030] Tout ceci sera encore davantage expliqué à l'aide de figures.

- [0031] L'invention concerne par ailleurs une combinaison d'un crochet de regard selon l'invention, tel que décrit ci-avant, et d'un regard muni d'un couvercle ou d'une plaque à charnière et d'un dispositif de sécurité anti-fermeture, qui consiste à devoir soulever ce couvercle ou cette plaque sur une faible hauteur afin de pouvoir le/la fermer.
- [0032] Caractéristique d'une telle combinaison selon l'invention est que la barre rabattable du crochet de regard a une longueur égale ou légèrement supérieure à la distance entre une ouverture dans le couvercle ou la plaque, dans laquelle le crochet du crochet de regard peut s'accrocher, et la charnière du couvercle ou de la plaque.
- [0033] Un grand avantage d'une telle combinaison d'un crochet de regard et d'un regard selon l'invention est que les dimensions de la barre rabattable et du couvercle ou de la plaque du regard sont compatibles, de sorte que la barre rabattable puisse servir de point d'appui de manière efficace pour exercer un effet de levier au moment de lever le dispositif de sécurité anti-fermeture du couvercle ou de la plaque.
- [0034] Dans un autre mode de réalisation préféré d'un crochet de regard et d'un regard selon l'invention, le couvercle ou la plaque est muni(e) d'une ouverture à une certaine distance de sa charnière et le crochet du crochet de regard est tel, qu'il peut être inséré dans l'ouverture en étendant le corps allongé du crochet de regard dans le prolongement ou quasi dans le prolongement du couvercle ou de la plaque, où le crochet de regard peut ensuite être placé en position bloquée par un quart de tour dans une position perpendiculaire sur la plaque ou le couvercle, de sorte que le corps allongé puisse servir de levier pour ouvrir le couvercle ou la plaque.
- [0035] Un grand avantage d'un tel mode de réalisation d'une combinaison d'un crochet de regard et d'un regard selon l'invention, est que le crochet du crochet de regard peut se bloquer de lui-même dans l'ouverture du couvercle ou de la plaque du regard et ainsi, en position bloquée, servir tout simplement de bras de charge du levier.
- [0036] La position perpendiculaire ou quasi perpendiculaire du corps allongé par rapport au couvercle ou à la plaque dans cette position bloquée favorise l'effet de levier.
- [0037] Dans d'autres modes de réalisation d'une combinaison d'un regard et d'un crochet de regard selon l'invention, ceux-ci peuvent être adaptés de telle sorte que le crochet du crochet de regard puisse être inséré dans une ouverture de la plaque lorsque celui-ci s'étend sous un angle par rapport au couvercle.
- [0038] Dans une telle combinaison, il est également possible de veiller à ce que le regard et le crochet de regard interagissent de telle sorte que, afin de mettre le crochet de regard en position bloquée, un mouvement de rotation de plus ou moins un quart de tour, soit 90° , doive être exécuté.
- [0039] Dans encore un autre mode de réalisation, il est même possible de veiller éventuellement à ce que le crochet du crochet de regard se trouve immédiatement en position bloquée dans la plaque ou le couvercle, dès l'insertion dans une ouverture de

la plaque ou du couvercle, donc sans manipulation supplémentaire.

[0040] L'invention concerne également une méthode pour ouvrir et fermer le couvercle ou la plaque à charnière d'un regard avec un crochet de regard, dans une combinaison d'un crochet de regard et d'un regard selon l'invention, telle que décrite ci-dessus.

[0041] Il est caractéristique d'une telle méthode selon l'invention, que pour fermer le couvercle ou la plaque à charnière, les étapes suivantes doivent être exécutées :

- le crochet du crochet de regard est inséré dans une ouverture du couvercle ou de la plaque ;
- le couvercle ou la plaque est déplacé avec le crochet de regard par un mouvement de poussée jusque dans une position où le dispositif de sécurité anti-fermeture empêche tout autre mouvement ;
- la barre rabattable est dépliée et l'extrémité libre de la barre rabattable est placée en position d'appui sur une surface à côté du couvercle ou de la plaque ;
- la plaque ou le couvercle est soulevé avec le crochet de regard à une hauteur suffisante pour lever le dispositif de sécurité anti-fermeture, en exerçant un effet de levier vers le bas, en appui sur la barre dépliée, sur les côtés des poignées du corps allongé ;
- le couvercle ou la plaque à charnière est ensuite fermé(e) par un mouvement de rotation jusqu'en position fermée ; et,
- la barre rabattable est repliée le long du corps allongé et le crochet de regard est retiré de l'ouverture.

[0042] À titre complémentaire ou en guise d'alternative, dans encore une autre méthode préférée selon l'invention pour ouvrir le couvercle ou la plaque à charnière, les étapes suivantes sont exécutées :

- le crochet du crochet de regard est inséré dans une ouverture du couvercle ou de la plaque ;
- le crochet de regard est placé en position bloquée dans l'ouverture ; et,
- en utilisant l'effet de levier du corps allongé, le couvercle ou la plaque est pivoté(e) jusqu'en position ouverte.

[0043] Selon une méthode préférée conformément à l'invention, le crochet de regard est ainsi pivoté dans l'ouverture afin de placer le crochet de regard en position bloquée, où en position bloquée, le corps allongé est orienté de manière perpendiculaire ou quasi perpendiculaire sur le couvercle ou la plaque.

[0044] Une telle position perpendiculaire ou quasi perpendiculaire du corps allongé sur la plaque ou le couvercle présente l'avantage qu'un effet de levier très efficace est obtenu.

[0045] Complémentairement, une méthode préférée conformément à l'invention est de préférence telle que, au moment d'insérer le crochet du crochet de regard dans une

ouverture du couvercle ou de la plaque, le corps allongé s'étend dans le prolongement de la plaque ou du couvercle ou dans une direction selon un angle aigu avec la plaque ou le couvercle, où, pour placer le crochet de regard en position bloquée, le crochet de regard doit respectivement être tourné d'un quart de tour selon un angle complémentaire à l'angle aigu précité.

[0046] Il est clair que les méthodes décrites selon l'invention sont très faciles à exécuter et qu'un opérateur peut exécuter les manipulations pour ouvrir et fermer un regard sans trop d'efforts.

Brève description des dessins

[0047] Avec l'idée de mieux démontrer les caractéristiques de l'invention, différents modes de réalisation préférés d'un regard et d'un crochet de regard selon l'invention, ainsi que des méthodes pour ouvrir et fermer un tel regard avec un tel crochet de regard selon l'invention, sont décrits ci-après au titre d'exemples, sans aucun caractère restrictif, avec référence aux figures ci-jointes, où :

[0048] [fig.1] montre une vue latérale d'un crochet de regard selon l'invention ;

[0049] [fig.2] et [Fig. 3] montrent une vue frontale et une vue plongeante du crochet de regard selon l'invention, respectivement selon les flèches F2 et F3 dans la figure 1 ; et,

[0050] [fig.4] à [Fig. 9] illustrent en perspective les étapes successives d'une méthode selon l'invention pour ouvrir et fermer un regard muni d'un dispositif de sécurité anti-fermeture au moyen d'un crochet de regard selon l'invention.

Description de modes de réalisation

[0051] Les figures 1 à 3 montrent un crochet de regard 1 selon l'invention, destiné à ouvrir et à fermer un couvercle ou une plaque de regard à charnière 2 d'un regard 3.

[0052] Ce crochet de regard 1 se compose d'un corps allongé 4 avec à une première extrémité 5 une paire de poignées 6 et 7 et à l'extrémité libre opposée 8 un crochet 9.

[0053] Le crochet 9 est destiné à pouvoir s'accrocher dans une ouverture 10 du couvercle ou de la plaque 2 concerné.

[0054] Dans d'autres modes de réalisation, d'autres formes que les ouvertures 10 peuvent aussi être appliquées au couvercle ou à la plaque 2 qui peuvent interagir avec un tel crochet 9.

[0055] Le cas échéant, le crochet 9 est monté de manière amovible sur le corps allongé 4, mais cela ne doit pas nécessairement être le cas selon l'invention.

[0056] L'avantage d'un montage amovible du crochet 9 est évidemment que des crochets 9 adaptés peuvent être montés sur le corps allongé 4 en fonction des formes ou des ouvertures 10 prévues sur le couvercle ou la plaque 2 à ouvrir ou à fermer et avec lesquelles le crochet 9 doit interagir.

[0057] Le cas échéant, le corps allongé 4 se compose principalement d'une latte plate,

rectiligne 11 d'une certaine largeur B et d'une faible épaisseur D.

- [0058] Le crochet 9 est également plat avec une épaisseur D' qui est de préférence inférieure ou égale à l'épaisseur D de la latte 11.
- [0059] La largeur B de cette latte 11 est mesurée dans un plan qui est en principe situé dans le même plan où se situe la force F exercée par un opérateur 12 au moyen des poignées 6 et 7 sur le crochet de regard 1.
- [0060] Le cas échéant, le crochet 9 est formé d'un élément plat 13 qui s'étend principalement selon une direction CC' formant un angle X avec la direction AA' dans laquelle le corps allongé 4 s'étend.
- [0061] Ainsi, le crochet 9 s'étend principalement dans une direction CC' opposée au corps allongé 4 vers l'avant 14 d'un crochet de regard 1.
- [0062] Le crochet 9 proprement dit se compose d'un évidement 15 dans l'élément plat 13, formant également une pointe 16 au crochet 9.
- [0063] Bien entendu, le mode de réalisation illustré aux figures 1 à 3 n'est qu'un exemple et les crochets de regard 1 selon l'invention peuvent être réalisés avec des crochets 9 ayant des formes totalement différentes.
- [0064] Selon l'invention, le crochet de regard 1 est également muni d'une barre rabattable 17, laquelle est reliée avec une première extrémité 18 de manière articulée au corps allongé 4 à une certaine distance E du crochet 9.
- [0065] L'autre extrémité libre 19 peut servir de pied d'appui sur une surface 20.
- [0066] Avec une telle surface 20, on entend évidemment une surface 20 située à côté du regard 3 concerné.
- [0067] Pour l'invention, peu importe la forme précise du crochet 9 en fonction de l'ouverture 10 correspondante du couvercle ou de la plaque 2.
- [0068] Cependant, selon l'invention, il est toutefois important que le crochet 9 s'étende dans une direction CC' opposée au corps allongé 4, lequel est orienté vers l'avant 14 du crochet de regard 1 et que la barre rabattable 17 puisse pivoter à l'autre côté opposé 21 du corps allongé 4 ou du crochet de regard 1.
- [0069] Le cas échéant, cet avant 14 et cet arrière 21 sont les côtés 14 et 21 de part et d'autre de la largeur B du corps allongé 4.
- [0070] De préférence selon l'invention, le corps allongé 4 est muni de dispositifs de fixation permettant de fixer et de libérer la barre rabattable 17, mais ceux-ci ne sont pas montrés aux figures.
- [0071] Le but est plus particulièrement que la barre rabattable 17 puisse avec de tels dispositifs de fixation être maintenue dans une position où la barre rabattable 17 s'étend selon la direction du corps allongé 4.
- [0072] Dans un mode de réalisation préférée, lequel est également montré aux figures, la barre rabattable 17 est munie à son extrémité libre 19 d'un pied d'appui 22, fixé de

manière articulée sur l'extrémité 19 concernée.

- [0073] La paire de poignées 6 et 7 se compose d'une barre transversale 23 qui s'étend de part et d'autre du corps allongé 4 dans une direction FF' perpendiculaire au corps allongé 4, plus particulièrement dans le plan formé par la largeur B du corps allongé 4.
- [0074] Certains aspects de la forme et/ou des dimensions du crochet de regard 1 peuvent uniquement être exprimés en se référant au regard 3 et au couvercle ou à la plaque 2 proprement dit(e), car ils sont importants pour l'interaction du crochet de regard 1 avec le couvercle ou la plaque 2 du regard 3.
- [0075] Un crochet de regard 1 selon l'invention est de préférence destiné à interagir avec un regard 3, lequel est muni d'un couvercle ou d'une plaque à charnière 2 et d'un dispositif de sécurité anti-fermeture, lequel doit être soulevé sur une faible hauteur pour pouvoir fermer le couvercle ou la plaque 2.
- [0076] Au moment de fermer le couvercle ou la plaque à charnière 2, le dispositif de sécurité anti-fermeture est tel que le couvercle ou la plaque 2 ne peut être pivoté(e) que jusque dans une position bloquée, de sorte que la fermeture accidentelle de la plaque ou du couvercle 2 est empêchée, et le couvercle ou la plaque 2 ne peut être davantage fermé(e) qu'en le/la sortant de la position bloquée en le/la soulevant sur ladite faible hauteur qui déclenche le blocage.
- [0077] De tels regards 3 avec un couvercle ou une plaque à charnière 2 et un dispositif de sécurité anti-fermeture sont connus selon l'état actuel des connaissances et le dispositif de sécurité anti-fermeture n'est dès lors pas développé plus en détail aux figures.
- [0078] Une combinaison 24 d'un crochet de regard 1 et d'un regard put 3 selon l'invention est de préférence telle que la barre rabattable 17 du crochet de regard 1 selon l'invention présente une longueur G, égale ou légèrement supérieure à la distance I entre une ouverture 10 dans le couvercle ou la plaque 2 dans laquelle le crochet 9 du crochet de regard 1 peut s'insérer et la charnière 25 du couvercle ou de la plaque 2.
- [0079] De cette manière on peut avec un crochet de regard 1 selon l'invention réaliser de manière extrêmement efficace un effet de levier, tel qu'illustré par exemple à la figure 8, à l'aide duquel le dispositif de sécurité anti-fermeture d'un regard 3 peut être surmonté.
- [0080] De cette manière on peut avec un crochet de regard 1 selon l'invention réaliser de manière extrêmement efficace un effet de levier, tel qu'illustré par exemple à la figure 8, à l'aide duquel le dispositif de sécurité anti-fermeture d'un regard 3 peut être surmonté.
- [0081] Une autre caractéristique préférée d'une combinaison d'un crochet de regard 1 et d'un regard 3 selon l'invention est que la barre rabattable 17 est placée de manière articulée sur le corps allongé 4 à une distance limitée J de l'extrémité 8 avec crochet 9, où la distance J est égale ou inférieure à deux fois la taille K du crochet 9 proprement

dit.

- [0082] Encore une autre caractéristique préférée d'une combinaison d'un crochet de regard 1 et d'un regard 3 selon l'invention est de réaliser le couvercle ou la plaque 2 de telle sorte qu'une ouverture 10 soit prévue à une certaine distance I de sa charnière 25 et de manière telle à ce que le crochet 9 du crochet de regard 1 puisse être inséré dans l'ouverture 10 en étendant corps allongé 4 du crochet de regard 1 dans le prolongement ou quasi le prolongement du couvercle ou de la plaque 2.
- [0083] Cette situation est par exemple illustrée à la figure 4.
- [0084] Le crochet 9 et l'ouverture 10 du couvercle ou de la plaque 2 sont selon l'invention de préférence adaptés de telle sorte que le crochet de regard 1 puisse être placé en position bloquée d'un quart de tour selon un mouvement de rotation Y, tel que montré à la figure 4, plus particulièrement dans une position perpendiculaire ou quasi perpendiculaire sur la plaque ou le couvercle 2, de sorte que le corps allongé 4 puisse servir de levier pour ouvrir le couvercle ou la plaque 2.
- [0085] L'utilisation d'un crochet de regard 1 selon l'invention pour ouvrir et fermer un regard 3 dans une combinaison 24 d'un crochet de regard 1 et d'un regard 3 selon l'invention, selon une méthode conformément à l'invention, est illustrée aux figures 4 à 9.
- [0086] Selon une méthode préférée conformément à l'invention, les étapes suivantes sont de préférence successivement exécutées pour ouvrir le couvercle ou la plaque à charnière 2.
- [0087] Dans une première étape d'une telle méthode, le but est d'insérer le crochet 9 du crochet de regard 1 dans une ouverture 10 du couvercle ou de la plaque 2, où dans le cas illustré ici, le corps allongé 4 s'étend dans le prolongement de la plaque ou du couvercle 2.
- [0088] Cette étape est illustrée à la figure 4.
- [0089] Dans d'autres modes de réalisation le crochet de regard 1 peut être inséré dans l'ouverture 10 du couvercle ou de la plaque 2, lorsque le corps allongé 4 s'étend par exemple dans une direction sous un angle avec le couvercle ou la plaque 2.
- [0090] Dans une méthode selon l'invention, telle qu'illustrée ici, le crochet de regard 1 est pivoté d'un quart de tour, ou donc selon un angle de 90° ou quasi 90° , selon un mouvement de rotation indiqué par la flèche Y à la figure 4 jusqu'à ce que son crochet 9 soit placé dans une position bloquée sous un angle Q d'environ 90° dans l'ouverture 10.
- [0091] Ainsi, le corps allongé 4 s'étend donc dans cette position bloquée perpendiculairement ou quasi perpendiculairement au couvercle ou à la plaque 2, ce qui est par exemple illustré à la figure 5, mais ceci ne doit selon l'invention pas nécessairement être le cas.

- [0092] Afin d'atteindre cette position, un opérateur 12 doit se déplacer dans une direction, indiquée à la figure 4 par la flèche Z, depuis une position sur le côté 26 du regard 3 opposée à la charnière 25 du couvercle ou de la plaque 2 jusque dans une position au côté 27 du regard 3 à côté de la charnière 25 du couvercle ou de la plaque 2.
- [0093] Pendant ce mouvement, le regard 3 reste d'abord fermé et donc l'opérateur 12 doit, avant d'ouvrir le regard 3, se placer dans une position à côté du regard 3, où la charnière 25 du couvercle ou de la plaque 2 se trouve entre l'opérateur 12 et le regard 3 proprement dit.
- [0094] L'opérateur 12 reste ensuite sur le côté 27 à côté du regard 3 pendant l'exécution de toutes les autres manipulations pour ouvrir et fermer le regard 3, ce qui est évidemment beaucoup plus sûr que ça ne l'est actuellement avec les crochets de regard connus.
- [0095] En utilisant l'effet de levier du crochet de regard 1 bloqué dans le couvercle ou la plaque 2, où le corps allongé 4 forme le bras de force et le crochet 9 bloqué le bras de charge, le couvercle ou la plaque 2 peut être ouvert(e) sans trop de peine, selon un mouvement de rotation O autour de la charnière 25 jusque dans une position ouverte, laquelle est illustrée à titre d'exemple à la figure 6.
- [0096] Pour fermer le couvercle ou la plaque à charnière 2 selon une méthode conformément à l'invention, les étapes suivantes peuvent être exécutées.
- [0097] Dans une première étape, le crochet 9 du crochet de regard 1 est inséré dans une ouverture 10 du couvercle ou de la plaque 2.
- [0098] Ceci peut à nouveau se faire en étendant d'abord le corps allongé 4 dans le prolongement du couvercle ou de la plaque 2 et ensuite en pivotant le corps allongé 4 d'un quart de tour selon un mouvement de rotation Y jusque dans une position bloquée dans le couvercle ou la plaque 2.
- [0099] Ensuite, le couvercle ou la plaque à charnière 2 est déplacé(e) autour de la charnière 25 jusque dans une position où le dispositif de sécurité anti-fermeture empêche tout autre mouvement.
- [0100] Ici, l'opérateur 12 peut exercer une force de poussée selon la flèche P.
- [0101] Ceci est illustré à la figure 7.
- [0102] Afin de lever le blocage du dispositif de sécurité anti-fermeture, la barre rabattable 17 est en outre dépliée et l'extrémité libre 19 de la barre rabattable 17 est placée dans une position d'appui sur une surface 20 à côté du couvercle ou de la plaque 2.
- [0103] Ainsi, le pied d'appui 22 est pivoté jusque dans la position souhaitée.
- [0104] La plaque ou le couvercle 2 est ensuite soulevé avec le crochet de regard 1 dans un mouvement vertical ou quasi vertical R sur une hauteur suffisante pour lever le blocage du dispositif de sécurité anti-fermeture.
- [0105] Ainsi, l'opérateur 12 exerce avec les mains un mouvement de levier vers le bas S sur les côtés des poignées 6 et 7 du corps allongé 4, où le corps allongé 4 s'appuie sur la

barre rabattable 17 dépliée.

[0106] Ces manipulations sont illustrées à la figure 8.

[0107] Ensuite, le couvercle ou la plaque à charnière 2 est fermé(e) davantage par un mouvement de rotation jusque dans la position fermée, au moyen d'un mouvement semblable à celui illustré à la figure 7.

[0108] Pour terminer, la barre rabattable 17 est repliée vers le corps allongé 4 avec un mouvement de rotation T autour de l'extrémité articulée 18 de celui-ci et le crochet de regard 1 est retiré de l'ouverture 10.

[0109] Ceci est illustré à la figure 9.

[0110] Un crochet de regard 1 selon l'invention peut être réalisé de nombreuses autres manières que celles illustrées aux figures.

[0111] Par exemple, il peut être avantageux de munir un tel crochet de regard 1 d'une sangle d'épaule afin d'en faciliter le transport sur des distances de marche plus longues.

[0112] L'invention n'est nullement limitée aux crochets de regard 1 selon l'invention, décrits à titre d'exemple et illustrés aux figures, et aux combinaisons d'un crochet de regard 1 et d'un regard 3 selon l'invention, toutefois un tel crochet de regard 1 ou de telles combinaisons d'un crochet de regard 1 et d'un regard 3 peuvent être réalisés d'autres manières, sans sortir du cadre de l'invention.

[0113] L'invention n'est en outre nullement limitée à une méthode pour ouvrir et fermer un couvercle ou une plaque à charnière 2 d'un tel regard 3 avec un tel crochet de regard 1 selon l'invention comme décrit ci-avant, toutefois d'autres méthodes peuvent être appliquées à cet effet, sans sortir du cadre de l'invention.

Revendications

- [Revendication 1] Crochet de regard (1) pour ouvrir et fermer un couvercle ou une plaque à charnière (2) d'un regard (3), caractérisé en ce que le crochet de regard (1) se compose d'un corps allongé (4) avec à une première extrémité (5) une paire de poignées (6, 7) et à l'extrémité libre opposée (8) un crochet (9), lequel est destiné à pouvoir s'accrocher dans une ouverture (10) d'un couvercle ou d'une plaque (2) concerné(e), où le crochet de regard (1) est muni d'une barre rabattable (17), laquelle est reliée de manière articulée à une première extrémité (18) au corps allongé (4) à une certaine distance (E) de l'extrémité (8) avec crochet (9) et dont l'autre extrémité libre (19) peut servir de pied d'appui (22) sur une surface (20).
- [Revendication 2] Crochet de regard (1) selon la revendication 1, caractérisé en ce que le crochet (9) s'étend principalement dans une direction (CC') opposée au corps allongé (4) vers l'avant (14) du crochet de regard (1) et que la barre rabattable (17) peut pivoter de l'autre côté opposé à l'arrière (21) du corps allongé (4) ou du crochet de regard (1).
- [Revendication 3] Crochet de regard (1) selon la revendication 1 ou 2, caractérisé en ce que le corps allongé (4) se compose principalement d'une latte plate, rectiligne (11) d'une certaine largeur (B) et d'une faible épaisseur (D), où le crochet (9) est également plat avec une épaisseur (D') inférieure ou égale à l'épaisseur (D) de la latte (11).
- [Revendication 4] Crochet de regard (1) selon l'une quelconque des revendications précédentes, caractérisé en ce que le crochet (9) est monté de manière amovible sur le corps allongé (4).
- [Revendication 5] Crochet de regard (1) selon l'une quelconque des revendications précédentes, caractérisé en ce que le corps allongé (4) est muni de dispositifs de fixation permettant de fixer et de libérer la barre rabattable (17).
- [Revendication 6] Crochet de regard (1) selon l'une quelconque des revendications précédentes, caractérisé en ce que la barre rabattable (17) est munie à son extrémité libre (19) d'un pied d'appui (22) fixé de manière articulée à l'extrémité (19) concernée.
- [Revendication 7] Crochet de regard (1) selon l'une quelconque des revendications précédentes, caractérisé en ce que la paire de poignées (6, 7) est formée par une barre transversale (23), s'étendant de part et d'autre du corps allongé (4), dans une direction perpendiculaire au corps allongé (4).

- [Revendication 8] Combinaison (24) d'un crochet de regard (1) selon l'une quelconque des revendications précédentes et d'un regard (3), lequel est muni d'un couvercle ou d'une plaque à charnière (2) et d'un dispositif de sécurité anti-fermeture, lequel doit être soulevé sur une faible hauteur pour pouvoir fermer le couvercle ou la plaque (2), caractérisée en ce que la barre rabattable (17) du crochet de regard (1) présente une longueur (G) égale ou légèrement supérieure à la distance (I) entre une ouverture (10) dans le couvercle ou la plaque (2) dans laquelle le crochet (9) du crochet de regard (1) peut s'insérer et la charnière (25) du couvercle ou de la plaque (2).
- [Revendication 9] Combinaison (24) d'un crochet de regard (1) et d'un regard (3) selon la revendication 8, caractérisée en ce que la barre rabattable (17) est fixée de manière articulée au corps allongé (4) à une distance limitée (J) de l'extrémité (8) avec crochet (9), égale ou inférieure à deux fois la taille (K) du crochet (9).
- [Revendication 10] Combinaison (24) d'un crochet de regard (1) et d'un regard (3) selon la revendication 8 ou 9, caractérisée en ce que le couvercle ou la plaque (2) est muni(e) d'une ouverture (10) à une certaine distance (I) de sa charnière (25) et que le crochet (9) du crochet de regard (1) est tel qu'il peut être inséré dans l'ouverture (10) en étendant le corps allongé (4) dans le prolongement ou quasi le prolongement du couvercle ou de la plaque (2) et que le crochet de regard (1) peut ensuite être placé en position bloquée par un quart de tour selon un mouvement de rotation (Y), perpendiculaire ou quasi perpendiculaire à la plaque ou au couvercle (2), de sorte que le corps allongé (4) puisse servir de levier pour ouvrir le couvercle ou la plaque (2).
- [Revendication 11] Méthode pour ouvrir et fermer le couvercle ou la plaque à charnière (2) d'un regard (3) avec un crochet de regard (1) dans une combinaison (24) d'un crochet de regard (1) et d'un regard (3) selon une ou plusieurs des revendications 8 à 10, caractérisée en ce que pour fermer le couvercle ou la plaque à charnière (2) les étapes suivantes sont exécutées :
- le crochet (9) du crochet de regard (1) est inséré dans une ouverture (10) du couvercle ou de la plaque (2) ;
 - le couvercle ou la plaque (2) est pivoté(e) par un mouvement de poussée (P) avec le crochet de regard (1) jusque dans une position où le dispositif de sécurité anti-fermeture empêche tout mouvement ultérieur ;
 - la barre rabattable (17) est dépliée et l'extrémité libre (19) de la barre rabattable (17) est placée dans une position d'appui sur une surface (20)

à côté du couvercle ou de la plaque (2) ;

- la plaque ou le couvercle (2) est soulevé(e) avec le crochet de regard (1) sur une hauteur suffisante pour lever le blocage du dispositif de sécurité anti-fermeture en exécutant un mouvement de levier vers le bas sur les côtés des poignées (6, 7) du corps allongé (4), en s'appuyant sur la barre rabattable (17) dépliée ;

- le couvercle ou la plaque à charnière (2) est ensuite fermé(e) par un mouvement de rotation jusque dans la position fermée ; et,

- la barre rabattable (17) est repliée sur le corps allongé (4) et le crochet de regard (1) est retiré de l'ouverture (10) du couvercle ou de la plaque (2).

[Revendication 12] Méthode selon la revendication 11, caractérisée en ce que pour ouvrir le couvercle ou la plaque à charnière (2) les étapes suivantes sont exécutées :

- le crochet (9) du crochet de regard (1) est inséré dans une ouverture (10) du couvercle ou de la plaque (2) ;

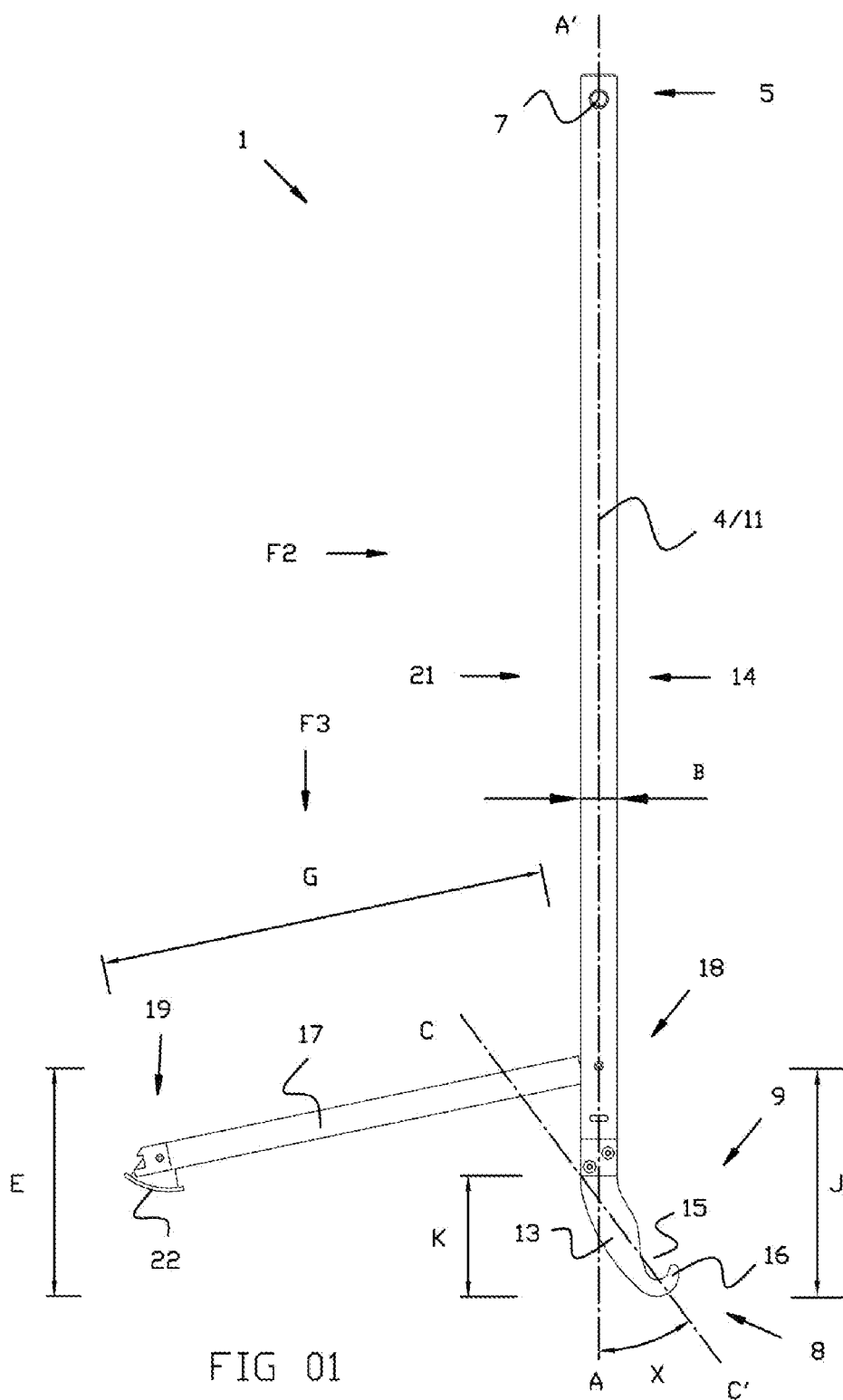
- le crochet de regard (1) est inséré dans une position bloquée dans l'ouverture (10) ; et

- en utilisant l'effet de levier du corps allongé (4), le couvercle ou la plaque (2) est pivoté(e) jusque dans la position ouverte.

[Revendication 13] Méthode selon la revendication 12, caractérisée en ce que le crochet de regard (1) est pivoté dans l'ouverture pour placer le crochet de regard (1) dans une position bloquée, où le corps allongé (4) en position bloquée est orienté perpendiculairement ou quasi perpendiculairement sur le couvercle ou la plaque (2).

[Revendication 14] Méthode selon la revendication 13, caractérisée en ce qu'en insérant le crochet (9) du crochet de regard (1) dans une ouverture (10) du couvercle ou de la plaque (2), le corps allongé (4) s'étend dans le prolongement de la plaque ou du couvercle (2) ou dans une direction formant un angle aigu avec la plaque ou le couvercle (2) et qui, afin de placer le crochet de regard (1) dans une position bloquée, le crochet de regard (1) est pivoté respectivement d'un quart de tour ou selon un angle complémentaire à l'angle aigu susmentionné.

[Fig. 1]



[Fig. 2]

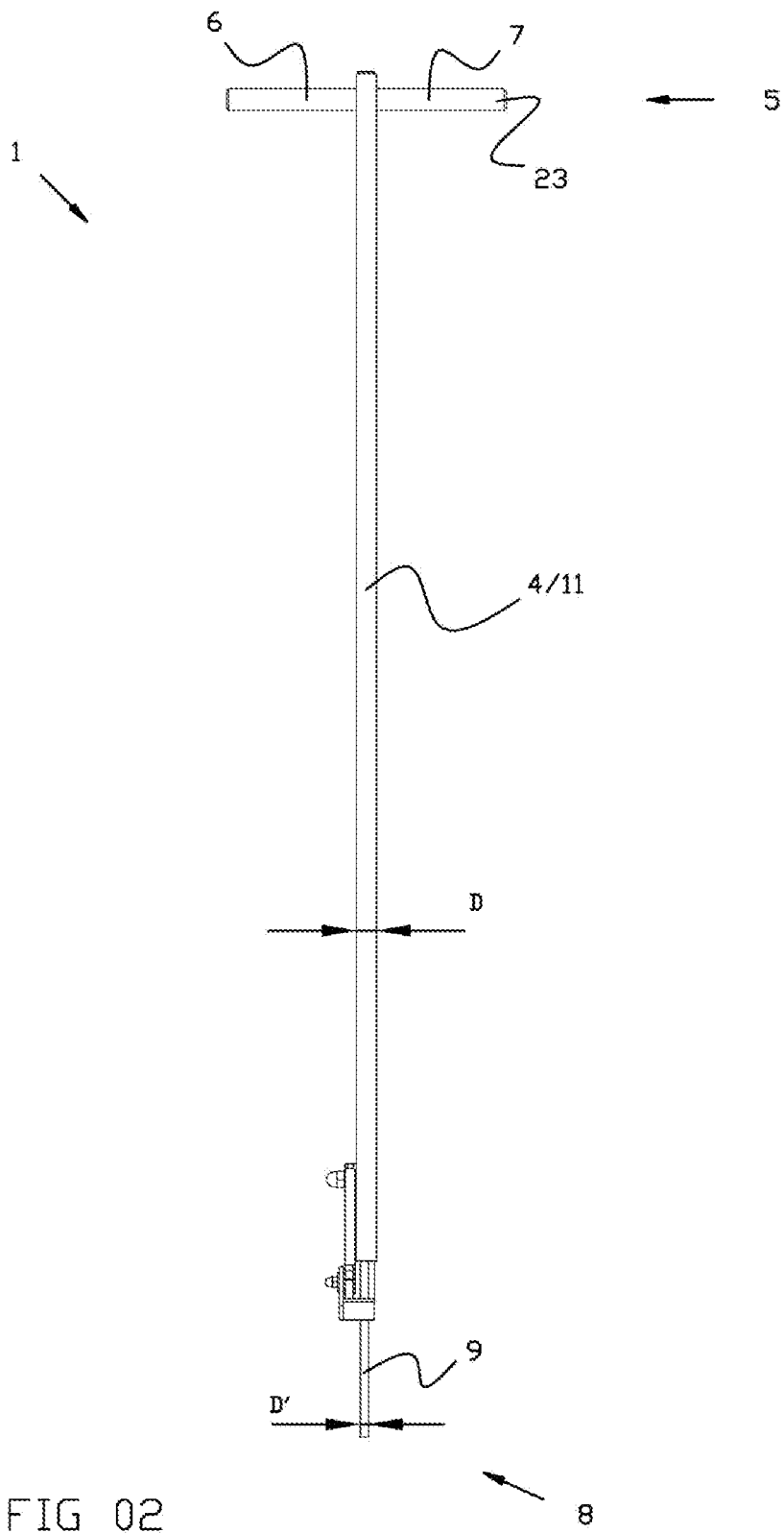


FIG 02

[Fig. 3]

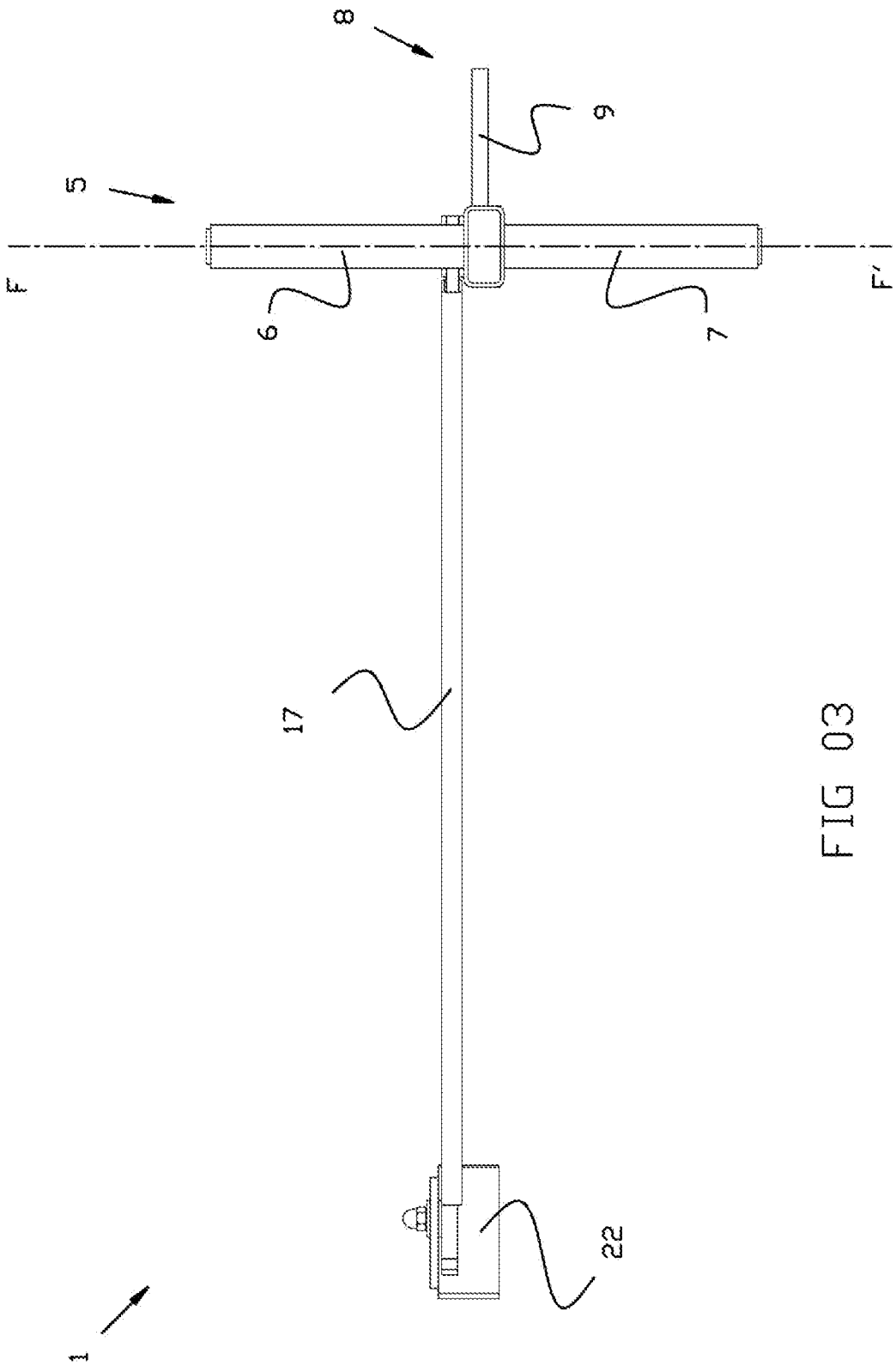


FIG 03

[Fig. 6]

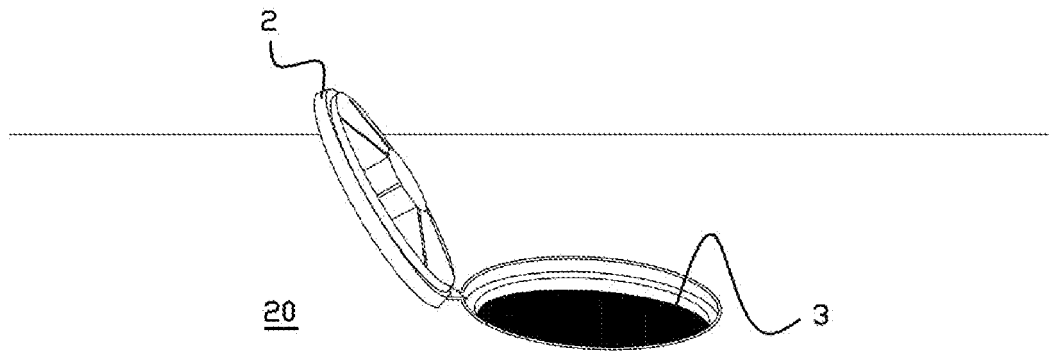


FIG 06

[Fig. 7]

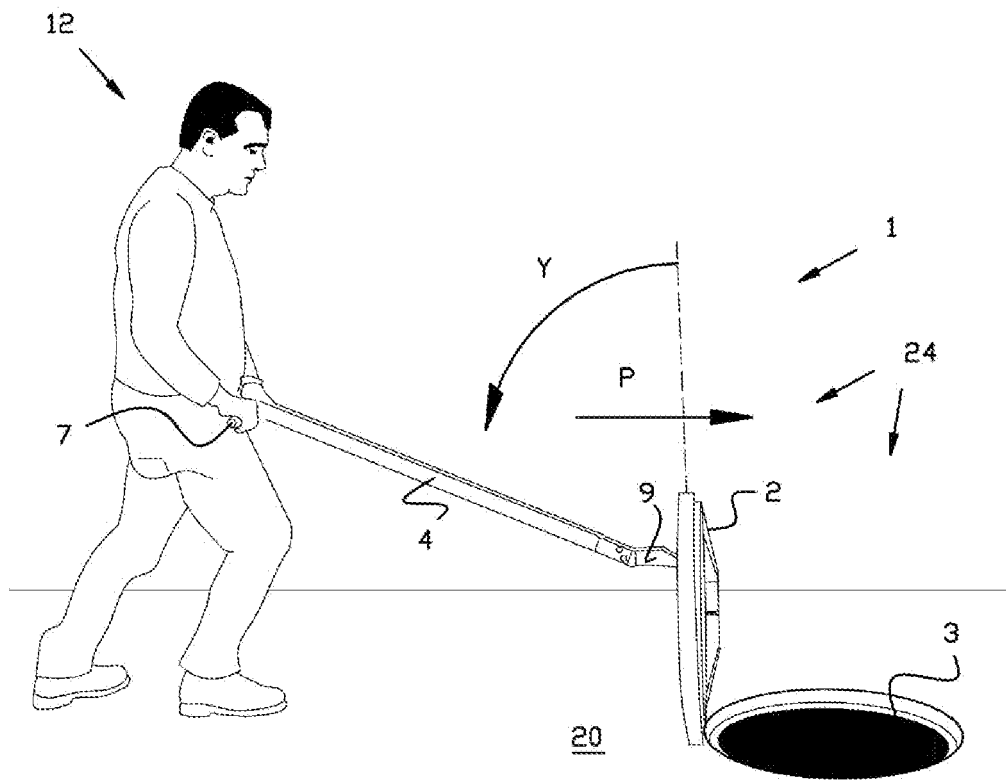
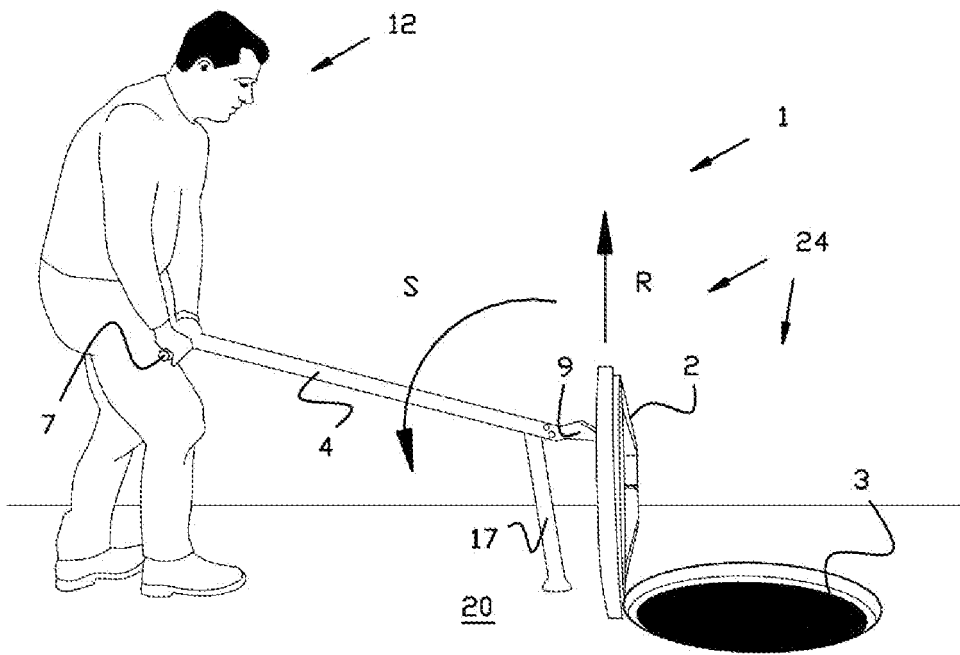


FIG 07

[Fig. 8]



[Fig. 9]

