



# (12) 实用新型专利

(10) 授权公告号 CN 213520922 U

(45) 授权公告日 2021.06.22

(21) 申请号 202021975792.1

(22) 申请日 2020.09.10

(73) 专利权人 吴立忠

地址 152000 黑龙江省绥化市青冈县青冈镇东风村三屯

(72) 发明人 吴立忠

(51) Int. Cl.

H02B 1/52 (2006.01)

H02B 1/54 (2006.01)

H02B 1/30 (2006.01)

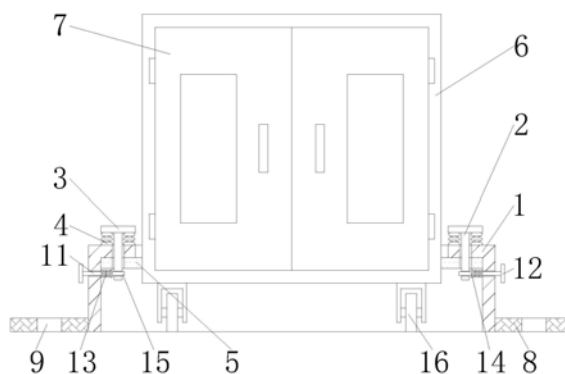
权利要求书1页 说明书3页 附图3页

## (54) 实用新型名称

一种光伏发电用控制柜

## (57) 摘要

本实用新型公开了一种光伏发电用控制柜，包括安装座，所述安装座顶部的两侧均贯穿设置有活动杆，所述活动杆的顶部固定连接在活动板，所述活动板底部的两侧均固定连接有第一弹簧，所述活动杆的表面活动套设有固定板，所述固定板相对的一侧固定连接与控制柜主体。本实用新型通过设置安装座、活动杆、活动板、第一弹簧、固定板、凹槽、推拉杆、推拉块、第二弹簧、套板、U形块和滚轮的配合使用，具备便于拆装的优点，解决了现有的控制柜多通过螺栓直接固定在地面上，当需要对控制柜进行转移时，需要工作人员将螺栓拆卸后才能对控制柜进行移动，增加工作人员工作量，不便于对控制柜进行拆装的问题。



1. 一种光伏发电用控制柜,包括安装座(1),其特征在于:所述安装座(1)顶部的两侧均贯穿设置有活动杆(2),所述活动杆(2)的顶部固定连接在活动板(3),所述活动板(3)底部的两侧均固定连接在第一弹簧(4),所述活动杆(2)的表面活动套设有固定板(5),所述固定板(5)相对的一侧固定连接与控制柜主体(6),所述控制柜主体(6)正表面的两侧均通过铰链活动连接有门板(7),所述安装座(1)两侧的底部均固定连接在安装板(8),所述安装板(8)顶部的前侧和后侧均开设有螺栓孔(9),所述活动杆(2)表面的底部开设有凹槽(10),所述安装座(1)两侧的顶部贯穿设置有推拉杆(11),所述推拉杆(11)相反的一侧固定连接在推拉块(12),所述推拉杆(11)的表面套设有第二弹簧(13),所述推拉杆(11)的表面固定套设有套板(14),所述推拉杆(11)相对的一侧固定连接有U形块(15),所述U形块(15)的内壁延伸至凹槽(10)的内腔并与凹槽(10)活动连接,所述控制柜主体(6)底部的两侧均通过支架活动连接有滚轮(16)。

2. 根据权利要求1所述的一种光伏发电用控制柜,其特征在于:所述安装座(1)内腔后侧的两侧均固定连接有缓冲弹簧,缓冲弹簧的前侧固定连接有缓冲垫。

3. 根据权利要求1所述的一种光伏发电用控制柜,其特征在于:所述固定板(5)的顶部与安装座(1)内腔的顶部接触,所述固定板(5)与安装座(1)活动连接。

4. 根据权利要求1所述的一种光伏发电用控制柜,其特征在于:所述门板(7)的正表面镶嵌有观察窗,所述门板(7)的正表面固定连接有把手。

5. 根据权利要求1所述的一种光伏发电用控制柜,其特征在于:所述第一弹簧(4)的底部与安装座(1)固定连接,所述第二弹簧(13)相反的一侧与安装座(1)的内壁固定连接。

## 一种光伏发电用控制柜

### 技术领域

[0001] 本实用新型涉及控制柜技术领域，具体为一种光伏发电用控制柜。

### 背景技术

[0002] 控制柜是按电气接线要求将开关设备、测量仪表、保护电器和辅助设备组装在封闭或半封闭金属柜中或屏幅上，其布置应满足电力系统正常运行的要求，便于检修，不危及人身及周围设备的安全想，现有的控制柜多通过螺栓直接固定在地面上，当需要对控制柜进行转移时，需要工作人员将螺栓拆卸后才能对控制柜进行移动，增加工作人员工作量，不便于对控制柜进行拆装。

### 实用新型内容

[0003] 本实用新型的目的在于提供一种光伏发电用控制柜，具备便于拆装的优点，解决了现有的控制柜多通过螺栓直接固定在地面上，当需要对控制柜进行转移时，需要工作人员将螺栓拆卸后才能对控制柜进行移动，增加工作人员工作量，不便于对控制柜进行拆装的问题。

[0004] 为实现上述目的，本实用新型提供如下技术方案：一种光伏发电用控制柜，包括安装座，所述安装座顶部的两侧均贯穿设置有活动杆，所述活动杆的顶部固定连接在活动板，所述活动板底部的两侧均固定连接有第一弹簧，所述活动杆的表面活动套设有固定板，所述固定板相对的一侧固定连接有控制柜主体，所述控制柜主体正表面的两侧均通过铰链活动连接有门板，所述安装座两侧的底部均固定连接在安装板，所述安装板顶部的前侧和后侧均开设有螺栓孔，所述活动杆表面的底部开设有凹槽，所述安装座两侧的顶部贯穿设置有推拉杆，所述推拉杆相反的一侧固定连接有推拉块，所述推拉杆的表面套设有第二弹簧，所述推拉杆的表面固定套设有套板，所述推拉杆相对的一侧固定连接有U形块，所述U形块的内壁延伸至凹槽的内腔并与凹槽活动连接，所述控制柜主体底部的两侧均通过支架活动连接有滚轮。

[0005] 优选的，所述安装座内腔后侧的两侧均固定连接有缓冲弹簧，缓冲弹簧的前侧固定连接有缓冲垫。

[0006] 优选的，所述固定板的顶部与安装座内腔的顶部接触，所述固定板与安装座活动连接。

[0007] 优选的，所述门板的正表面镶嵌有观察窗，所述门板的正表面固定连接有把手。

[0008] 优选的，所述第一弹簧的底部与安装座固定连接，所述第二弹簧相反的一侧与安装座的内壁固定连接。

[0009] 与现有技术相比，本实用新型的有益效果如下：

[0010] 1. 本实用新型通过设置安装座、活动杆、活动板、第一弹簧、固定板、凹槽、推拉杆、推拉块、第二弹簧、套板、U形块和滚轮的配合使用，具备便于拆装的优点，解决了现有的控制柜多通过螺栓直接固定在地面上，当需要对控制柜进行转移时，需要工作人员将螺栓拆

卸后才能对控制柜进行移动,增加工作人员工作量,不便于对控制柜进行拆装的问题。

[0011] 2.本实用新型通过设置缓冲弹簧和缓冲垫,能够对控制柜主体起到缓冲的作用,能够有效防止控制柜主体在安装时受损,通过设置固定板,能够对控制柜主体起到限位的作用,能够便于控制柜主体的固定,通过设置观察窗,能够便于对控制柜主体中电子元件工作情况进行观察,通过设置把手,能够便于门板的开闭,通过设置第一弹簧与安装座固定连接,能够对活动杆和活动板起到定位的作用,能够有效防止活动杆和活动板从安装座脱离,通过设置第二弹簧与安装座固定连接,能够起到限位的作用,能够有效防止推拉杆大幅度转动。

### 附图说明

[0012] 图1为本实用新型结构主视剖视图;

[0013] 图2为本实用新型推拉杆和U形块的连接图;

[0014] 图3为本实用新型活动杆和第一弹簧的连接图;

[0015] 图4为本实用新型安装座和安装板的连接俯视图;

[0016] 图5为本实用新型结构主视图。

[0017] 图中:1安装座、2活动杆、3活动板、4第一弹簧、5固定板、6控制柜主体、7门板、8安装板、9螺栓孔、10凹槽、11推拉杆、12推拉块、13第二弹簧、14套板、15U形块、16滚轮。

### 具体实施方式

[0018] 下面将结合本实用新型实施例中的附图,对本实用新型实施例中的技术方案进行清楚、完整地描述,显然,所描述的实施例仅仅是本实用新型一部分实施例,而不是全部的实施例。基于本实用新型中的实施例,本领域普通技术人员在没有做出创造性劳动前提下所获得的所有其他实施例,都属于本实用新型保护的范围。

[0019] 在实用新型的描述中,需要说明的是,术语“上”、“下”、“内”、“外”“前端”、“后端”、“两端”、“一端”、“另一端”等指示的方位或位置关系为基于附图所示的方位或位置关系,仅是为了便于描述本实用新型和简化描述,而不是指示或暗示所指的装置或元件必须具有特定的方位、以特定的方位构造和操作,因此不能理解为对本实用新型的限制。此外,术语“第一”、“第二”仅用于描述目的,而不能理解为指示或暗示相对重要性。

[0020] 在实用新型的描述中,需要说明的是,除非另有明确的规定和限定,术语“安装”、“设置有”、“连接”等,应做广义理解,例如“连接”,可以是固定连接,也可以是可拆卸连接,或一体地连接;可以是机械连接,也可以是电连接;可以是直接相连,也可以通过中间媒介间接相连,可以是两个元件内部的连通。对于本领域的普通技术人员而言,可以根据具体情况理解上述术语在本实用新型中的具体含义。

[0021] 本实用新型中的安装座1、活动杆2、活动板3、第一弹簧4、固定板5、控制柜主体6、门板7、安装板8、螺栓孔9、凹槽10、推拉杆11、推拉块12、第二弹簧13、套板14、U形块15和滚轮16等部件均为通用标准件或本领域技术人员知晓的部件,其结构和原理都为本领域技术人员均可通过技术手册得知或通过常规实验方法获知。

[0022] 请参阅图1-5,一种光伏发电用控制柜,包括安装座1,安装座1内腔后侧的两侧均固定连接缓冲弹簧,缓冲弹簧的前侧固定连接缓冲垫,通过设置缓冲弹簧和缓冲垫,能

能够对控制柜主体6起到缓冲的作用,能够有效防止控制柜主体6在安装时受损,安装座1顶部的两侧均贯穿设置有活动杆2,活动杆2的顶部固定连接在活动板3,活动板3底部的两侧均固定连接有第一弹簧4,活动杆2的表面活动套设有固定板5,固定板5的顶部与安装座1内腔的顶部接触,固定板5与安装座1活动连接,固定板5相对的一侧固定连接与控制柜主体6,通过设置固定板5,能够对控制柜主体6起到限位的作用,能够便于控制柜主体6的固定,控制柜主体6正表面的两侧均通过铰链活动连接有门板7,门板7的正表面镶嵌有观察窗,通过设置观察窗,能够便于对控制柜主体6中电子元件工作情况进行观察,门板7的正表面固定连接把手,通过设置把手,能够便于门板7的开闭,安装座1两侧的底部均固定连接安装板8,安装板8顶部的前侧和后侧均开设有螺栓孔9,活动杆2表面的底部开设有凹槽10,安装座1两侧的顶部贯穿设置有推杆11,推杆11相反的一侧固定连接有推块12,推杆11的表面套设有第二弹簧13,第一弹簧4的底部与安装座1固定连接,通过设置第一弹簧4与安装座1固定连接,能够对活动杆2和活动板3起到定位的作用,能够有效防止活动杆2和活动板3从安装座1脱离,第二弹簧13相反的一侧与安装座1的内壁固定连接,通过设置第二弹簧13与安装座1固定连接,能够起到限位的作用,能够有效防止推杆11大幅度转动,推杆11的表面固定套设有套板14,推杆11相对的一侧固定连接有U形块15,U形块15的内壁延伸至凹槽10的内腔并与凹槽10活动连接,控制柜主体6底部的两侧均通过支架活动连接有滚轮16,通过设置安装座1、活动杆2、活动板3、第一弹簧4、固定板5、凹槽10、推杆11、推块12、第二弹簧13、套板14、U形块15和滚轮16的配合使用,具备便于拆装的优点,解决了现有的控制柜多通过螺栓直接固定在地面上,当需要对控制柜进行转移时,需要工作人员将螺栓拆卸后才能对控制柜进行移动,增加工作人员工作量,不便于对控制柜进行拆装的问题。

[0023] 使用时,通过螺栓、安装板8和螺栓孔9将安装座1安装在指定位置,拉动活动板3带动活动杆2做上下运动,将活动杆2拉起,推动控制柜主体6将固定板5滑入安装座1的内部,在滑动过程中活动杆2在活动板3和第一弹簧4的作用下插入固定板5表面的通孔对固定板5进行固定,拉动推块12带动推杆11、套板14和U形块15做横向运动,按动活动板3使活动杆2进一步向下移动,松开推块12,U形块15在第二弹簧13和套板14的作用下回弹,U形块15卡入凹槽10中对活动杆2进行定位,防止活动杆2从固定板5内部脱离。

[0024] 综上所述:该光伏发电用控制柜,通过设置安装座1、活动杆2、活动板3、第一弹簧4、固定板5、凹槽10、推杆11、推块12、第二弹簧13、套板14、U形块15和滚轮16,解决了现有的控制柜多通过螺栓直接固定在地面上,当需要对控制柜进行转移时,需要工作人员将螺栓拆卸后才能对控制柜进行移动,增加工作人员工作量,不便于对控制柜进行拆装的问题。

[0025] 尽管已经示出和描述了本实用新型的实施例,对于本领域的普通技术人员而言,可以理解在不脱离本实用新型的原理和精神的情况下可以对这些实施例进行多种变化、修改、替换和变型,本实用新型的范围由所附权利要求及其等同物限定。



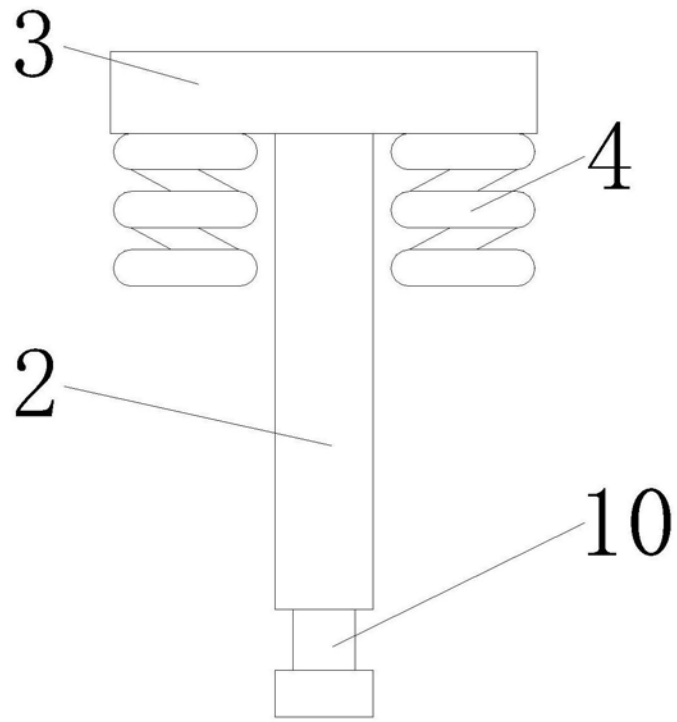


图3

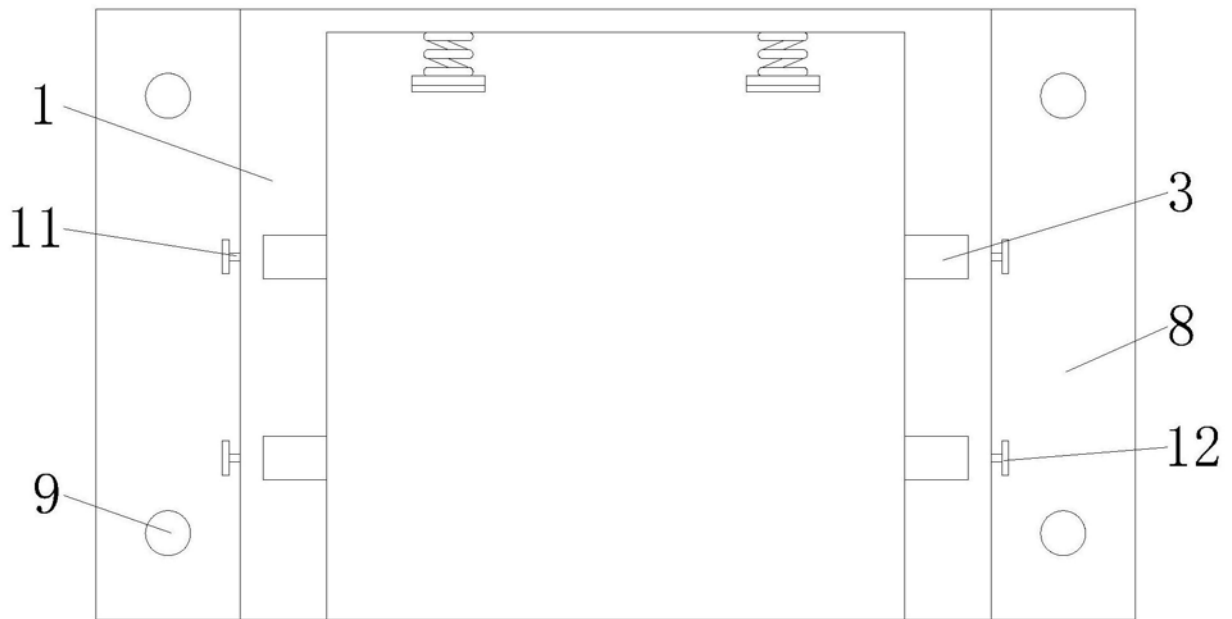


图4

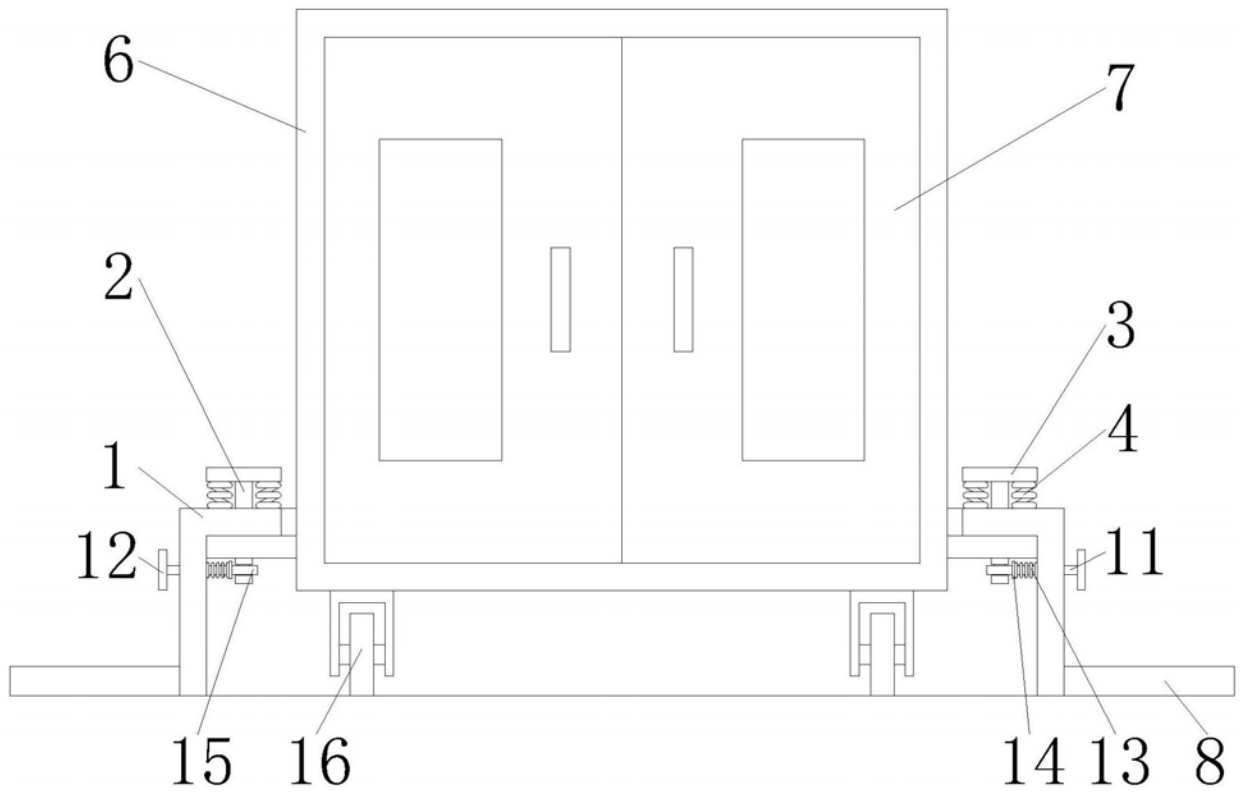


图5