



(12)实用新型专利

(10)授权公告号 CN 208902716 U

(45)授权公告日 2019.05.24

(21)申请号 201821568378.1

(22)申请日 2018.09.26

(73)专利权人 宁夏坤博测绘地理信息技术有限公司

地址 750000 宁夏回族自治区银川市金凤区康平路悦海新天地购物广场14号办公楼1205、1206室

(72)发明人 顾春宝 刘建勋 万玉 刘旭

(51)Int.Cl.

G01N 33/24(2006.01)

G01N 1/08(2006.01)

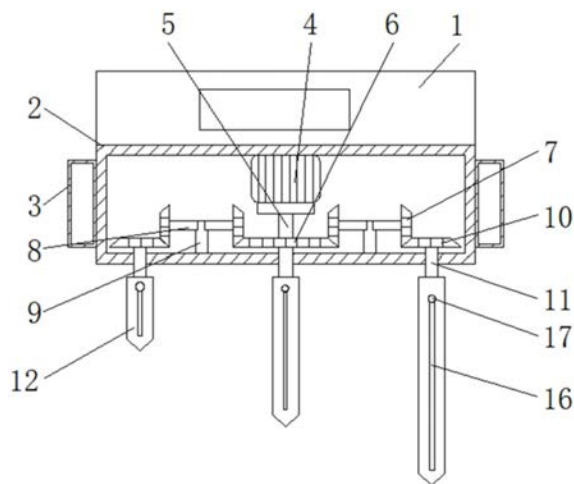
权利要求书1页 说明书3页 附图4页

(54)实用新型名称

一种土地规划用土壤测量装置

(57)摘要

本实用新型公开了一种土地规划用土壤测量装置,包括测量仪和第三齿轮,所述测量仪下方设置有箱体,且箱体两侧设置有把手,并且箱体内安装有电机,所述电机下方设置有第一转杆,且第一转杆中间设置有第一齿轮,并且第一齿轮侧方设置有第二齿轮,所述第二齿轮一侧安装有第二转杆,且第二转杆下方设置有固定杆,所述第三齿轮下方设置有第三转杆,所述进水口上设置有挡水片,且挡水片两侧设置有卡条,所述取土柱上设置有流水槽,所述水箱下方设置有液压杆。该土地规划用土壤测量装置,取土柱长度不同,所以取土的装置能一次性取不同深度的土壤,便于工作人员对不同深度的土壤进行测试,以免工作人员需要多次进行取土工作。



1. 一种土地规划用土壤测量装置,包括测量仪(1)和第三齿轮(10),其特征在于:所述测量仪(1)下方设置有箱体(2),且箱体(2)两侧设置有把手(3),并且箱体(2)内安装有电机(4),所述电机(4)下方设置有第一转杆(5),且第一转杆(5)中间设置有第一齿轮(6),并且第一齿轮(6)侧方设置有第二齿轮(7),所述第二齿轮(7)一侧安装有第二转杆(8),且第二转杆(8)下方设置有固定杆(9),所述第三齿轮(10)下方设置有第三转杆(11),且第三转杆(11)底部设置有取土柱(12),并且取土柱(12)上开设有进水口(13),所述进水口(13)上设置有挡水片(14),且挡水片(14)两侧设置有卡条(15),所述取土柱(12)上设置有流水槽(16),且流水槽(16)上方设置有出水口(17),并且出水口(17)内侧设置有水管(18),而且水管(18)通过水泵(19)与水箱(20)相连接,所述水箱(20)下方设置有液压杆(21),且液压杆(21)下方通过转动轴(22)与推杆(23)相连接,并且推杆(23)下方连接有活动板(24)。

2. 根据权利要求1所述的一种土地规划用土壤测量装置,其特征在于:所述第二转杆(8)两端均设置有第二齿轮(7),且第二转杆(8)设置有2组,并且第二转杆(8)均匀分布在第一齿轮(6)两侧。

3. 根据权利要求1所述的一种土地规划用土壤测量装置,其特征在于:所述第三转杆(11)和第一转杆(5)与取土柱(12)的连接方式为拆卸连接。

4. 根据权利要求1所述的一种土地规划用土壤测量装置,其特征在于:所述取土柱(12)设置有3组,且取土柱(12)以直线的排布均匀分布在箱体(2)的下方,并且3组取土柱(12)的长度逐渐增长。

5. 根据权利要求1所述的一种土地规划用土壤测量装置,其特征在于:所述挡水片(14)的材质为橡胶材质,且挡水片(14)一侧设置有一组卡条(15),并且挡水片(14)另一侧设置有2组卡条(15),而且挡水片(14)的形状为三角形。

6. 根据权利要求1所述的一种土地规划用土壤测量装置,其特征在于:所述液压杆(21)与推杆(23)的连接方式为转动连接,且推杆(23)下方的活动板(24)与取土柱(12)的连接方式为转动连接。

一种土地规划用土壤测量装置

技术领域

[0001] 本实用新型涉及土壤测量技术领域，具体为一种土地规划用土壤测量装置。

背景技术

[0002] 在土地规划的过程中，人们一般会先对所规划的土地进行土壤测量，而土壤测量会对土壤各种参数进行测量，然后便会对所测量的土壤进行有规划的利用，而在测量的过程中，会需要进行多次取土测试，在取土的过程中，取土装置会要进行多次钻土，增加工作量，费事费力。

[0003] 所以我们提出了一种土地规划用土壤测量装置，以便于解决上述中提出的目前市场上的土壤测量装置在取土的过程中，取土装置会要进行多次钻土，增加工作量，费事费力的问题。

发明内容

[0004] 本实用新型的目的在于提供一种土地规划用土壤测量装置，以解决上述背景技术提出的目前市场上的土壤测量装置在取土的过程中，取土装置会要进行多次钻土，增加工作量，费事费力的问题。

[0005] 为实现上述目的，本实用新型提供如下技术方案：一种土地规划用土壤测量装置，包括测量仪和第三齿轮，所述测量仪下方设置有箱体，且箱体两侧设置有把手，并且箱体内安装有电机，所述电机下方设置有第一转杆，且第一转杆中间设置有第一齿轮，并且第一齿轮侧方设置有第二齿轮，所述第二齿轮一侧安装有第二转杆，且第二转杆下方设置有固定杆，所述第三齿轮下方设置有第三转杆，且第三转杆底部设置有取土柱，并且取土柱上开设有进水口，所述进水口上设置有挡水片，且挡水片两侧设置有卡条，所述取土柱上设置有流水槽，且流水槽上方设置有出水口，并且出水口内侧设置有水管，而且水管通过水泵与水箱相连接，所述水箱下方设置有液压杆，且液压杆下方通过转动轴与推杆相连接，并且推杆下方连接有活动板。

[0006] 优选的，所述第二转杆两端均设置有第二齿轮，且第二转杆设置有2组，并且第二转杆均匀分布在第一齿轮两侧。

[0007] 优选的，所述第三转杆和第一转杆与取土柱的连接方式为拆卸连接。

[0008] 优选的，所述取土柱设置有3组，且取土柱以直线的排布均匀分布在箱体的下方，并且3组取土柱的长度逐渐增长。

[0009] 优选的，所述挡水片的材质为橡胶材质，且挡水片一侧设置有一组卡条，并且挡水片另一侧设置有2组卡条，而且挡水片的形状为三角形。

[0010] 优选的，所述液压杆与推杆的连接方式为转动连接，且推杆下方的活动板与取土柱的连接方式为转动连接。

[0011] 与现有技术相比，本实用新型的有益效果是：该土地规划用土壤测量装置；

[0012] 1、装置上方设置了测量仪，下方设置了取土的装置，箱体内设置的电机能带动第

一齿轮、第二齿轮和第三齿轮同时转动,而取土柱长度不同,所以取土的装置能一次性取不同深度的土壤,便于工作人员对不同深度的土壤进行测试,以免工作人员需要多次进行取土工作;

[0013] 2、取土柱上开设了进水口与出水口,进水口上设置的挡水片分8片相互交错在一起,而橡胶材质的挡水片的密封性好,所以,进水的时候能把水用外界水管插在进水口处进行向水箱进行灌水工作;

[0014] 3、取土柱下方的活动板分4组,便于取土柱取土工作,而推杆与液压杆之间为转动连接,便于液压杆推动推杆,使推杆推动活动板开合闭合,这样取土柱在土壤下方取土的时候便只会取到指定深度的土壤。

附图说明

[0015] 图1为本实用新型整体正视剖面结构示意图;

[0016] 图2为本实用新型取土柱结构示意图;

[0017] 图3为本实用新型取土柱与流水槽结构示意图;

[0018] 图4为本实用新型取土柱与挡水片结构示意图;

[0019] 图5为本实用新型挡水片与卡条结构示意图。

[0020] 图中:1、测量仪;2、箱体;3、把手;4、电机;5、第一转杆;6、第一齿轮;7、第二齿轮;8、第二转杆;9、固定杆;10、第三齿轮;11、第三转杆;12、取土柱;13、进水口;14、挡水片;15、卡条;16、流水槽;17、出水口;18、水管;19、水泵;20、水箱;21、液压杆;22、转动轴;23、推杆;24、活动板。

具体实施方式

[0021] 下面将结合本实用新型实施例中的附图,对本实用新型实施例中的技术方案进行清楚、完整地描述,显然,所描述的实施例仅仅是本实用新型一部分实施例,而不是全部的实施例。基于本实用新型中的实施例,本领域普通技术人员在没有做出创造性劳动前提下所获得的所有其他实施例,都属于本实用新型保护的范围。

[0022] 请参阅图1-5,本实用新型提供一种技术方案:一种土地规划用土壤测量装置,包括测量仪1和第三齿轮10,测量仪1下方设置有箱体2,且箱体2两侧设置有把手3,并且箱体2内安装有电机4,电机4下方设置有第一转杆5,且第一转杆5中间设置有第一齿轮6,并且第一齿轮6侧方设置有第二齿轮7,第二齿轮7一侧安装有第二转杆8,且第二转杆8下方设置有固定杆9,第三齿轮10下方设置有第三转杆11,且第三转杆11底部设置有取土柱12,并且取土柱12上开设有进水口13,进水口13上设置有挡水片14,且挡水片14两侧设置有卡条15,取土柱12上设置有流水槽16,且流水槽16上方设置有出水口17,并且出水口17内侧设置有水管18,而且水管18通过水泵19与水箱20相连接,水箱20下方设置有液压杆21,且液压杆21下方通过转动轴22与推杆23相连接,并且推杆23下方连接有活动板24。

[0023] 第二转杆8两端均设置有第二齿轮7,且第二转杆8设置有2组,并且第二转杆8均匀分布在第一齿轮6两侧,便于电机4同时带动第一齿轮6、第二齿轮7与第三齿轮10。

[0024] 第三转杆11和第一转杆5与取土柱12的连接方式为拆卸连接,便于后期的拆卸与收纳。

[0025] 取土柱12设置有3组,且取土柱12以直线的排布均匀分布在箱体2的下方,并且3组取土柱12的长度逐渐增长,便于一次性取不同深度的土质。

[0026] 挡水片14的材质为橡胶材质,且挡水片14一侧设置有一组卡条15,并且挡水片14另一侧设置有2组卡条15,而且挡水片14的形状为三角形,使水不会从进水口13流出。

[0027] 液压杆21与推杆23的连接方式为转动连接,且推杆23下方的活动板24与取土柱12的连接方式为转动连接,便于推杆23上下推动活动板24,使得活动板24能张开与闭合。

[0028] 工作原理:在使用该土地规划用土壤测量装置时,首先把装置放置在需要取土的地方,然后工作人员扶住箱体2两侧的把手3,然后开启电机4,使电机4带动第一转杆5,第一转杆5便会带动下方的第一齿轮6,而在第一转杆5转动的时候,同时也会带动第二齿轮7上的第二转杆8,然后第二转杆8带动第三齿轮10下方的第三转杆11,这样第三转杆11与第一转杆5下方的取土柱12便会进行取土工作,因为取土柱12的长度不同,所以在取土柱12的时候能同时取到不同深度的土壤以便工作人员检测。

[0029] 在取土柱12进行取土的工作的时候,如果所取得土质偏硬,取土柱12不便钻取,便可以从进水口13向取土柱12内的水箱20内灌水,然后水泵19会在取土柱12工作的时候把水从水管18抽到出水口17,然后水会从取土柱12上的流水槽16流到地面,以便取土柱12取土,因为取土柱12在取土的时候会插在土壤内,然后液压杆21会推动推杆23,推杆23会推开活动板24,然后液压杆21通过推杆23拉回活动板24,使得活动板24会刮回地下的土壤,以便工作人员取到不同深度的土壤,这样土壤在取土柱12内不会混进其它深度的土壤,便于工作人员的检测。

[0030] 尽管参照前述实施例对本实用新型进行了详细的说明,对于本领域的技术人员来说,其依然可以对前述各实施例所记载的技术方案进行修改,或者对其中部分技术特征进行等同替换,凡在本实用新型的精神和原则之内,所作的任何修改、等同替换、改进等,均应包含在本实用新型的保护范围之内。

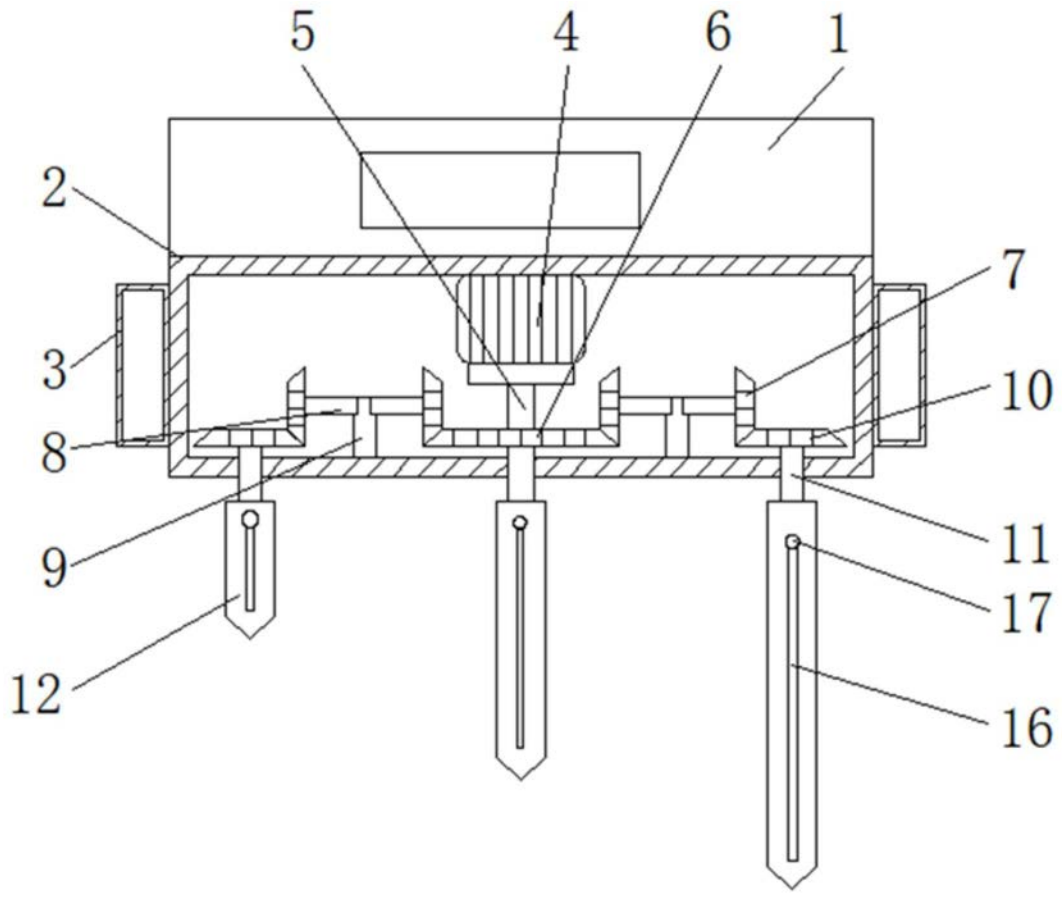


图1

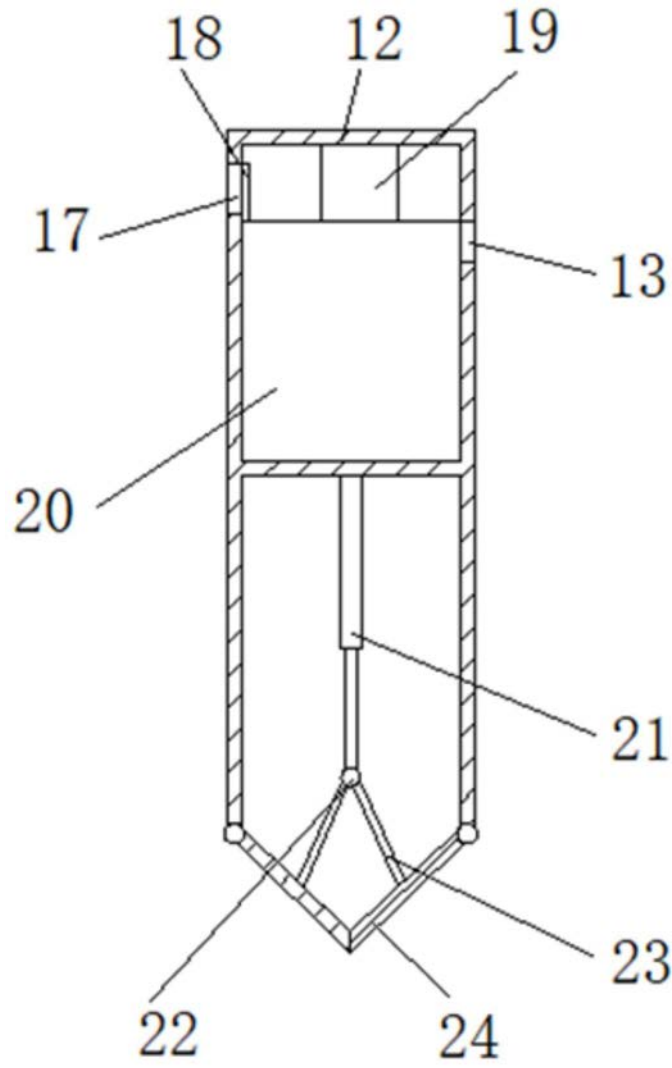


图2

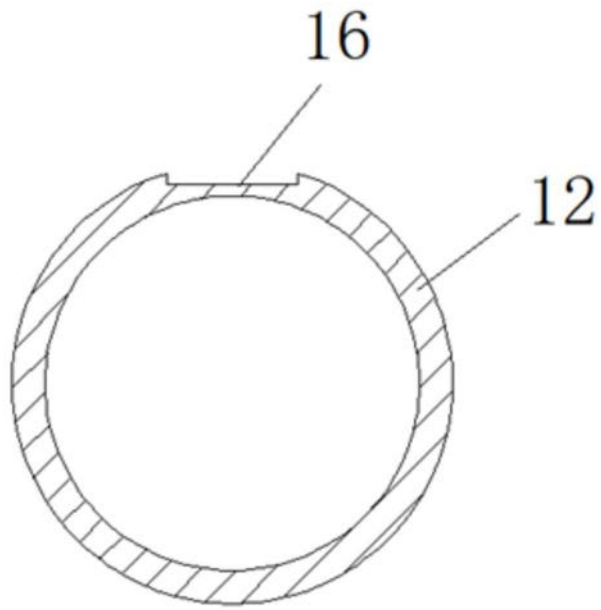


图3

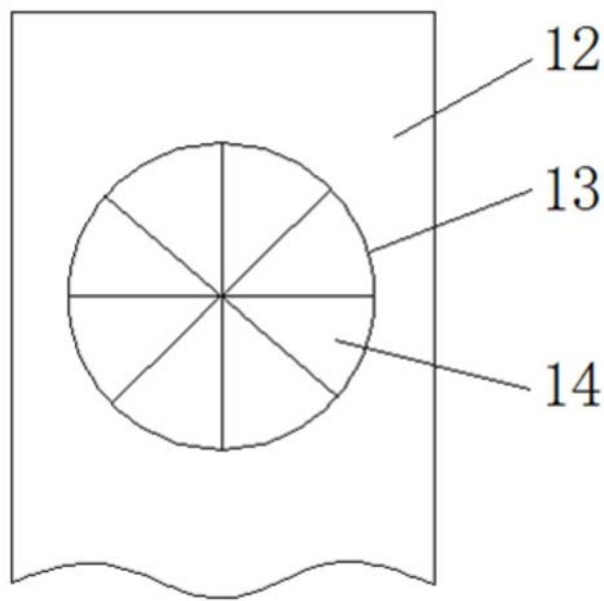


图4

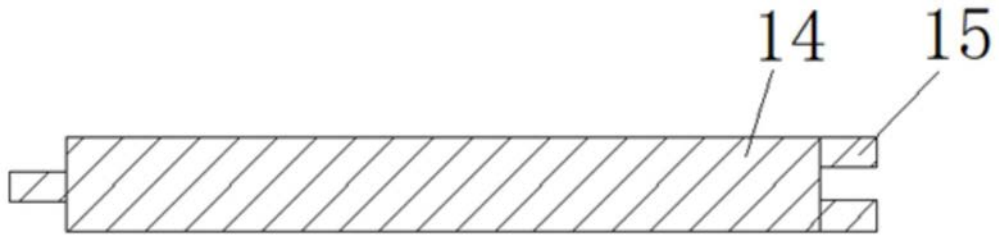


图5