



(12) 实用新型专利

(10) 授权公告号 CN 203677012 U

(45) 授权公告日 2014. 07. 02

(21) 申请号 201420005402. 6

(22) 申请日 2014. 01. 06

(73) 专利权人 嘉兴捷顺旅游制品有限公司

地址 314031 浙江省嘉兴市秀洲工业园区加
创路 229 号

(72) 发明人 朱雪林 王海林

(74) 专利代理机构 杭州华知专利事务所 33235

代理人 宁冈

(51) Int. Cl.

A47L 13/20(2006. 01)

A47L 13/58(2006. 01)

(ESM) 同样的发明创造已同日申请发明专利

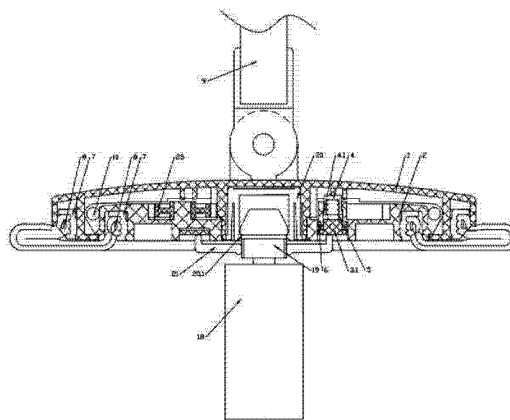
权利要求书1页 说明书3页 附图4页

(54) 实用新型名称

一种拖把清洁件可收紧式清洗脱水组合装置

(57) 摘要

本实用新型公开了一种拖把清洁件可收紧式清洗脱水组合装置,它包括拖把清洁件可收紧的拖把和清洗桶,所述清洗桶内设有旋转升降机构,所述拖把的拖把杆的下方设有清洁件的收紧机构,所述收紧机构上设有反向旋转器。这种拖把清洁件可收紧式清洗脱水组合装置,具有以下优点:省去了脱水篮这个部件,也可以实现拖把的清洗和甩干目的,在清洗和甩干的过程中,拖把上的清洁件处于拉紧状态,在旋转的过程中不会与桶壁发生摩擦,当甩干后,拖把从桶内拉出时,清洁件复位而扩散开来,也就是说清洗和甩干的时候拖把头变小,使用的时候拖把头变大,结构更加合理,简化了桶体的结构,方便桶体的清洗,实用性更强。



1. 一种拖把清洁件可收紧式清洗脱水组合装置,它包括拖把清洁件可收紧的拖把和清洗桶,其特征在于:所述清洗桶内设有旋转升降机构,所述拖把的拖把杆的下方设有清洁件的收紧机构,所述收紧机构上设有反向旋转器。

2. 根据权利要求1所述的拖把清洁件可收紧式清洗脱水组合装置,其特征在于:所述收紧机构包括罩盖、与罩盖同轴枢接的下盘、顶板和锁头,所述罩盖上设有主动齿轮,下盘上设有从动齿轮,反向旋转器设在下盘上分别与主动齿轮和从动齿轮相啮合;所述下盘与顶板相套接,所述顶板上设有顶棒和卡爪,所述顶棒与卡爪正对;所述锁头的底端与顶棒的顶端相抵,锁头的下部的两侧设有卡钩,锁头穿过下盘设有的通孔,所述通孔内壁设有与卡钩配合使用的环形凸台;顶棒的顶端与锁头之间设有小弹簧,顶板的底座上端面与下盘之间设有大弹簧;所述下盘设有与顶板上的卡爪配合使用的凸台;所述罩盖上开有供锁头顶部插入的缺口,所述罩盖和下盘分别套接有固定圈,所述固定圈可拆卸连接有将清洁件固定在固定圈上的压条,所述清洁件的一端与罩盖上的固定圈连接,另一端与下盘上的固定圈连接;所述罩盖与下盘之间设有复位件,复位件的一端与罩盖连接,另一端与下盘连接。

3. 根据权利要求2所述的拖把清洁件可收紧式清洗脱水组合装置,其特征在于:旋转升降机构包括设在清洗桶内的中心立柱,中心立柱的截面为圆环形,所述中心立柱的内壁上设有轨道,所述轨道为循环轨道,所述轨道包括底槽孔、中上槽孔和顶环槽,底槽孔和中上槽孔通过顶环槽连通,所述中心立柱内设有升降轴,所述升降轴底部的左右两侧分别设有和底槽孔、中上槽孔及顶环槽均相配的限位凸台;所述中心立柱外部套接有固定轴,固定轴底端与清洗桶的底部连接,所述固定轴的外壁上设有若干纵向条形槽,条形槽内滑动配合有滚珠,所述固定轴外部套接有轴套,轴套与滚珠相卡合,轴套与升降轴的顶端连接,所述轴套的上端设有接头,所述罩盖内设有与接头配合的连接件,所述连接件上设有与接头上的凸起相配合的倒钩,所述连接头上套接有将顶板顶起的顶圈。

4. 根据权利要求3所述的拖把清洁件可收紧式清洗脱水组合装置,其特征在于:所述升降轴内套接有导向轴,所述导向轴与中心立柱固定连接。

5. 根据权利要求3所述的拖把清洁件可收紧式清洗脱水组合装置,其特征在于:所述固定轴底端与清洗桶的底部螺纹连接。

6. 根据权利要求2所述的拖把清洁件可收紧式清洗脱水组合装置,其特征在于:所述复位件为拉簧或者发条,所述罩盖和下盘上分别设有与复位件两端连接的耳朵。

一种拖把清洁件可收紧式清洗脱水组合装置

技术领域

[0001] 本实用新型涉及清洁装置技术领域，特别是一种拖把清洁件可收紧式清洗脱水组合装置。

背景技术

[0002] 为了达到对拖把头进行清洗和甩干的目的，目前市场上出现了单桶旋转拖把桶，该桶体内一般都设有升降机构和脱水篮，该脱水篮同轴枢接于该升降机构。因在桶体内增设了脱水篮，很难清洗桶体，给使用者带来了不便。

实用新型内容

[0003] 本实用新型所要解决的技术问题是，提供一种桶体清洗方便、操作简单安全的拖把清洁件可收紧式清洗脱水组合装置。

[0004] 为解决上述技术问题，本实用新型提供的一种拖把清洁件可收紧式清洗脱水组合装置，它包括拖把清洁件可收紧的拖把和清洗桶，所述清洗桶内设有旋转升降机构，所述拖把的拖把杆的下方设有清洁件的收紧机构，所述收紧机构上设有反向旋转器。旋转升降机构带动拖把上升或者下降以达到清洗和甩干的目的，增设有收紧机构和反向旋转器，实现了在清洗和甩干的过程中，拖把上的清洁件处于拉紧状态，在旋转的过程中不会与桶壁发生摩擦，当甩干后，拖把从桶内拉出时，清洁件复位而扩散开来。也就是说清洗和甩干的时候拖把头变小，使用的时候拖把头变大。

[0005] 作为优选，所述收紧机构包括罩盖、与罩盖同轴枢接的下盘、顶板和锁头，所述罩盖上设有主动齿轮，下盘上设有从动齿轮，反向旋转器设在下盘上分别与主动齿轮和从动齿轮相啮合；所述下盘与顶板相套接，所述顶板上设有顶棒和卡爪，所述顶棒与卡爪正对；所述锁头的底端与顶棒的顶端相抵，锁头的下部的两侧设有卡钩，锁头穿过下盘设置的通孔，所述通孔内壁设有与卡钩配合使用的环形凸台；顶棒的顶端与锁头之间设有小弹簧，顶板的底座上端面与下盘之间设有大弹簧；所述下盘设有与顶板上的卡爪配合使用的凸台；所述罩盖上开有供锁头顶部插入的缺口，所述罩盖和下盘分别套接有固定圈，所述固定圈可拆卸连接有将清洁件固定在固定圈上的压条，所述清洁件的一端与罩盖上的固定圈连接，另一端与下盘上的固定圈连接；所述罩盖与下盘之间设有复位件，复位件的一端与罩盖连接，另一端与下盘连接。锁头的卡钩与下盘上设的环形凸台形成锁扣状态，下盘的凸台与顶板的卡爪形成锁扣状态。

[0006] 作为优选，旋转升降机构包括设在清洗桶内的中心立柱，中心立柱的截面为圆环形，所述中心立柱的内壁上设有轨道，所述轨道为循环轨道，所述轨道包括底槽孔、中上槽孔和顶环槽，底槽孔和中上槽孔通过顶环槽连通，所述中心立柱内设有升降轴，所述升降轴底部的左右两侧分别设有和底槽孔、中上槽孔及顶环槽均相配的限位凸台；所述中心立柱外部套接有固定轴，固定轴底端与清洗桶的底部连接，所述固定轴的外壁上设有若干纵向条形槽，条形槽内滑动配合有滚珠，所述固定轴外部套接有轴套，轴套与滚珠相卡合，轴套

与升降轴的顶端连接,所述轴套的上端设有连接头,所述罩盖内设有与连接头配合的连接件,所述连接件上设有与连接头上的凸起相配合的倒钩,所述连接头上套接有将顶板顶起的顶圈。升降轴沿着中心立柱内壁上的轨道进行移动,以达到清洗和甩干拖把头的目的,结构简单,方便加工,大大降低了生产成本。

[0007] 作为优选,所述升降轴内套接有导向轴,所述导向轴与中心立柱固定连接。导向轴具有导向作用,使升降轴上下移动时更加平稳。

[0008] 作为优选,所述固定轴底端与清洗桶的底部螺纹连接。方便拆装。

[0009] 作为优选,所述复位件为拉簧或者发条,所述罩盖和下盘上分别设有与复位件两端连接的耳朵。当甩干后,拖把从桶内拉出时,通过复位件使清洁件复位而扩散开来。

[0010] 采用以上结构后,本实用新型的一种拖把清洁件可收紧式清洗脱水组合装置与现有技术相比,具有以下优点:省去了脱水篮这个部件,也可以实现拖把的清洗和甩干目的,在清洗和甩干的过程中,拖把上的清洁件处于拉紧状态,在旋转的过程中不会与桶壁发生摩擦,当甩干后,拖把从桶内拉出时,清洁件复位而扩散开来,也就是说清洗和甩干的时候拖把头变小,使用的时候拖把头变大,结构更加合理,简化了桶体的结构,方便桶体的清洗,实用性更强。

附图说明

[0011] 图 1 为本实用新型的结构图;

[0012] 图 2 为本实用新型的拖把的结构图;

[0013] 图 3 为本实用新型的拖把去除清洁件的俯视图;

[0014] 图 4 为本实用新型旋转升降机构结构图;

[0015] 图 5 为本实用新型旋转升降机构中轨道展开结构示意图。

[0016] 其中:罩盖 1、缺口 1.1、主动齿轮 1.2、下盘 2、从动齿轮 2.1、顶板 3、顶棒 3.1、卡爪 3.2、锁头 4、卡钩 4.1、小弹簧 5、大弹簧 6、固定圈 7、压条 8、拖把杆 9、复位件 10、中心立柱 11、轨道 12、底槽孔 13、中上槽孔 14、顶环槽 15、升降轴 16、限位凸台 16.1、固定轴 17、滚珠 17.1、轴套 18、连接头 19、连接件 20、倒钩 20.1、顶圈 21、导向轴 22、耳朵 23、清洗桶 24、反向旋转器 25。

具体实施方式

[0017] 下面通过实施例结合附图对本实用新型作进一步的描述。

[0018] 如图 1-5 所示,本实施例提供的一种拖把清洁件可收紧式清洗脱水组合装置,它包括拖把清洁件可收紧的拖把和清洗桶 24,所述清洗桶 24 内设有旋转升降机构,所述拖把的拖把杆 9 的下方设有清洁件的收紧机构,所述收紧机构上设有反向旋转器 25。

[0019] 所述收紧机构包括罩盖 1、与罩盖 1 同轴枢接的下盘 2、顶板 3 和锁头 4,所述罩盖 1 上设有主动齿轮 1.2,下盘 2 上设有从动齿轮 2.1,反向旋转器 25 设在下盘 2 上分别与主动齿轮 1.2 和从动齿轮 2.1 相啮合;所述下盘 2 与顶板 3 相套接,所述顶板 3 上设有顶棒 3.1 和卡爪 3.2,所述顶棒 3.1 与卡爪 3.2 正对;所述锁头 4 的底端与顶棒 3.1 的顶端相抵,锁头 4 的下部的两侧设有卡钩 4.1,锁头 4 穿过下盘 2 设有的通孔,所述通孔内壁设有与卡钩 4.1 配合使用的环形凸台;顶棒 3.1 的顶端与锁头 4 之间设有小弹簧 5,顶板 3 的底座上端

面与下盘 2 之间设有大弹簧 6 ;所述下盘 2 设有与顶板 3 上的卡爪 3.2 配合使用的凸台 ;所述罩盖 1 上开有供锁头 4 顶部插入的缺口 1.1,所述罩盖 1 和下盘 2 分别套接有固定圈 7,所述固定圈 7 可拆卸连接有将清洁件固定在固定圈上的压条 8,所述清洁件的一端与罩盖上的固定圈连接,另一端与下盘上的固定圈连接 ;所述罩盖 1 与下盘 2 之间设有复位件 10,复位件 10 的一端与罩盖 1 连接,另一端与下盘 2 连接。

[0020] 旋转升降机构包括设在清洗桶内的中心立柱 11,中心立柱 11 的截面为圆环形,所述中心立柱 11 的内壁上设有轨道 12,所述轨道 12 为循环轨道,所述轨道 12 包括底槽孔 13、中上槽孔 14 和顶环槽 15,底槽孔 13 和中上槽孔 14 通过顶环槽 15 连通,所述中心立柱 11 内设有升降轴 16,所述升降轴 16 底部的左右两侧分别设有和底槽孔 13、中上槽孔 14 及顶环槽 15 均相配的限位凸台 16.1 ;所述中心立柱 11 外部套接有固定轴 17,固定轴 17 底端与清洗桶 24 的底部螺纹连接,所述固定轴 17 的外壁上设有若干纵向条形槽,条形槽内滑动配合有滚珠 17.1,所述固定轴 17 外部套接有轴套 18,轴套 18 与滚珠 17.1 相卡合,所述轴套 18 的上端设有连接头 19,所述罩盖 1 内设有与连接头 19 配合的连接件 20,所述连接件 20 上设有与连接头 19 上的凸起相配合的倒钩 20.1,所述连接头 19 上套接有将顶板 3 顶起的顶圈 21 ;所述升降轴 16 内套接有导向轴 22,所述导向轴 22 与中心立柱 11 固定连接。

[0021] 所述复位件 10 为拉簧或者发条,所述罩盖 1 和下盘 2 上分别设有与复位件 10 两端连接的耳朵 23。

[0022] 清洗时,将连接件 20 上的倒钩 20.1 倒扣在连接头 19 上的凸起上,连接头 19 上套接的顶圈 21 将顶板 3 向上顶起,进而使顶棒 3.1 将锁头 4 压紧,小弹簧 5 与大弹簧 6 均处于压缩状态,旋转拖把杆 9 进而带动罩盖 1 上的主动齿轮 1.2 旋转,主动齿轮 1.2 带动反向旋转器 25 旋转,反向旋转器 25 再带动下盘上的从动齿轮 2.1 旋转,使下盘 2 与罩盖 1 之间就产生相对旋转,此旋转力将清洁件拉紧,避免清洁件与清洗桶的桶壁发生摩擦,旋转到一定角度后,顶棒 3.1 将锁头 4 顶入到罩盖 1 中的缺口 1.1 内将两者相互锁定,避免罩盖 1 与下盘 2 无限制的旋转下去,超过复位件 10 的承载能力,导致清洁件无法恢复原位,此时升降轴 16 上的限位凸台 16.1 位于底槽孔 13 中,进行清洁件的清洗。

[0023] 甩干时,上提拖把杆 9 将升降轴 16 上的限位凸台 16.1 沿着底槽孔 13 向上移动,经过顶环槽 15 滑入到中上槽孔 14 内进行旋转甩干,清洁件甩干后,继续上提拖把杆 9,连接件 20 上的倒钩 20.1 与连接头 19 上的凸起发生分离,即顶圈 21 与顶板 3 相脱离,在小弹簧 5 和大弹簧 6 的弹簧力的作用下,顶板 3 复位,锁头 4 随之脱开缺口 1.1,下盘 2 在复位件 10 的作用下恢复到初始位置,清洁件扩散开来使用。

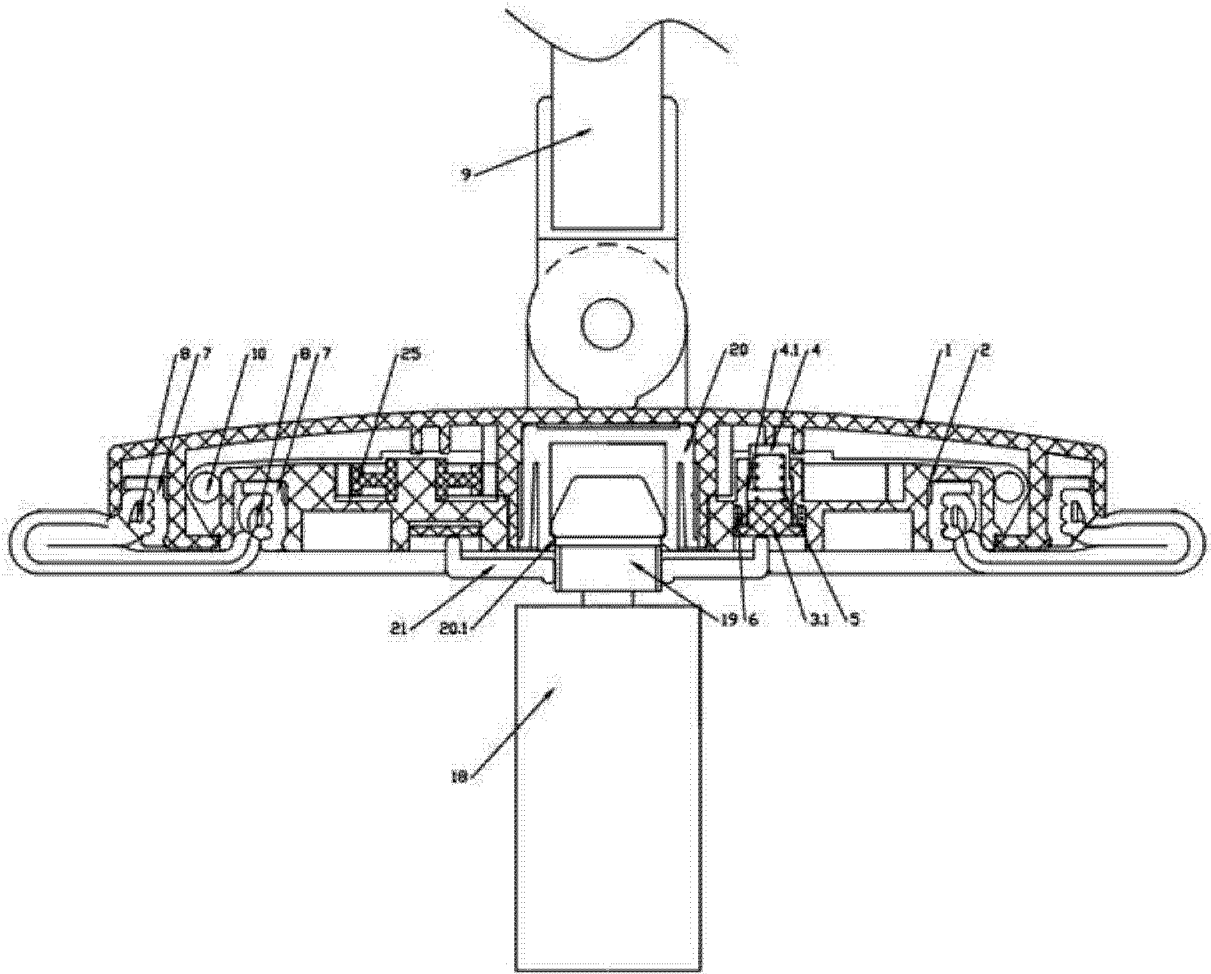


图 1

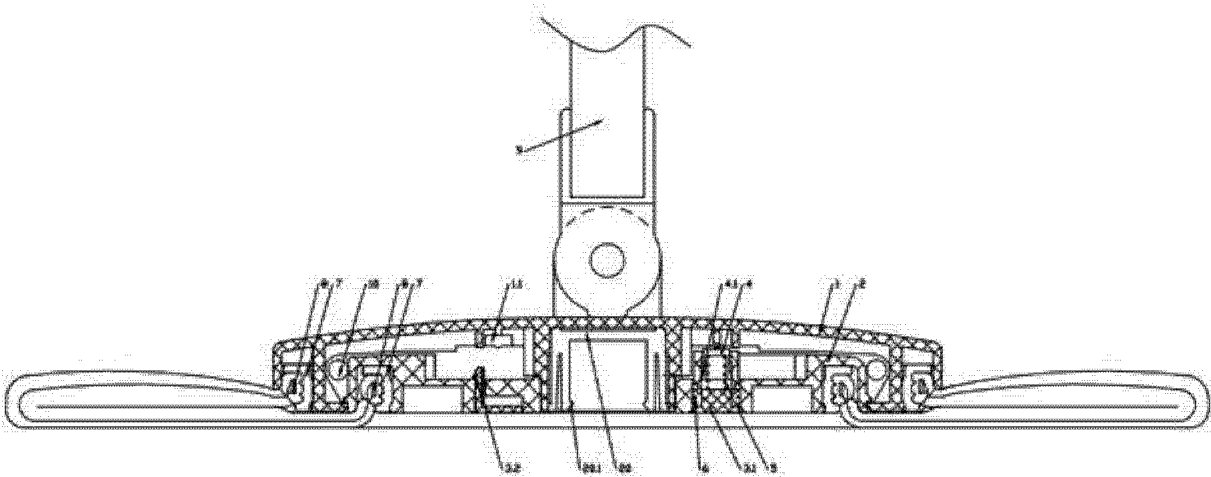


图 2

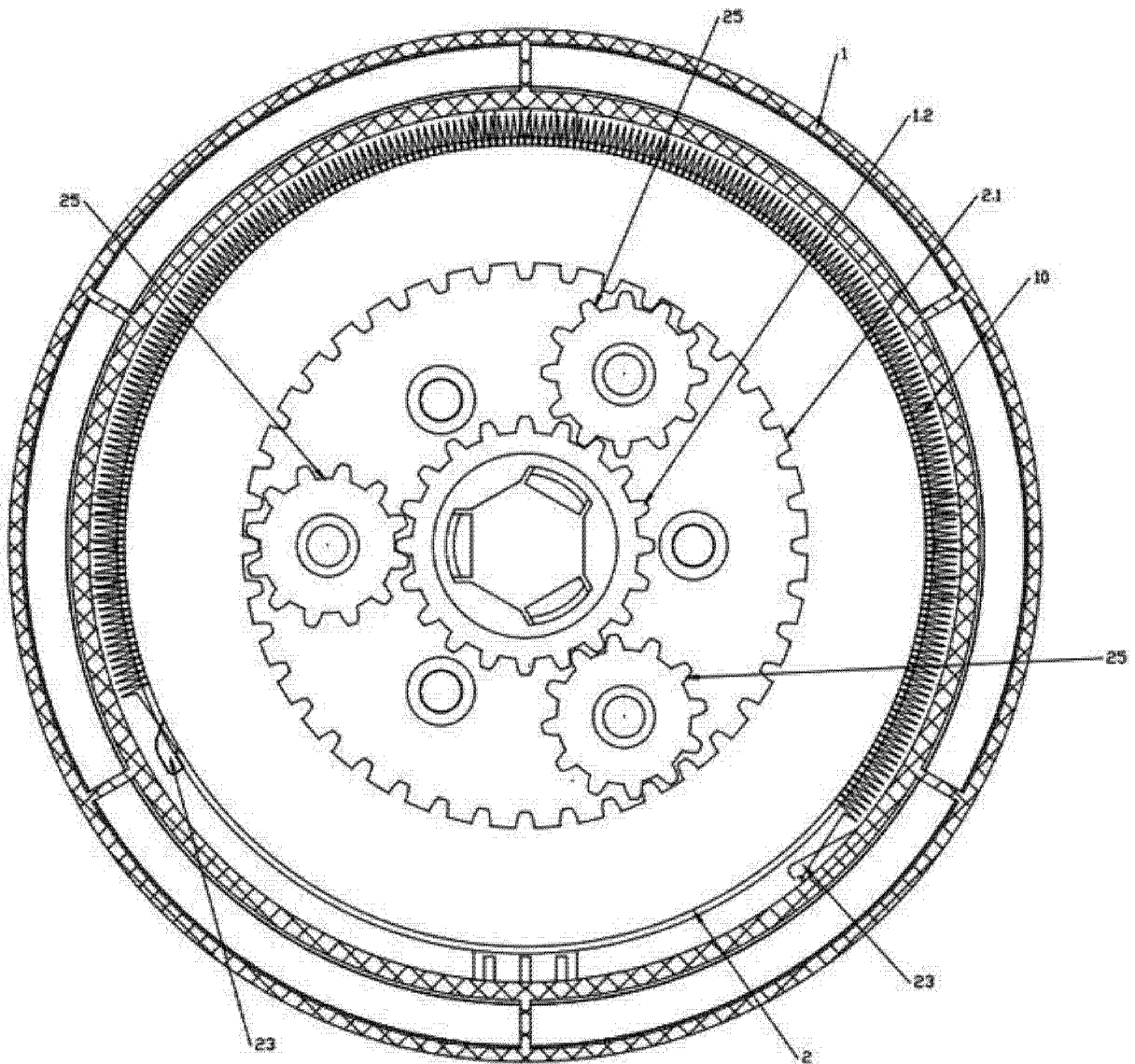


图 3

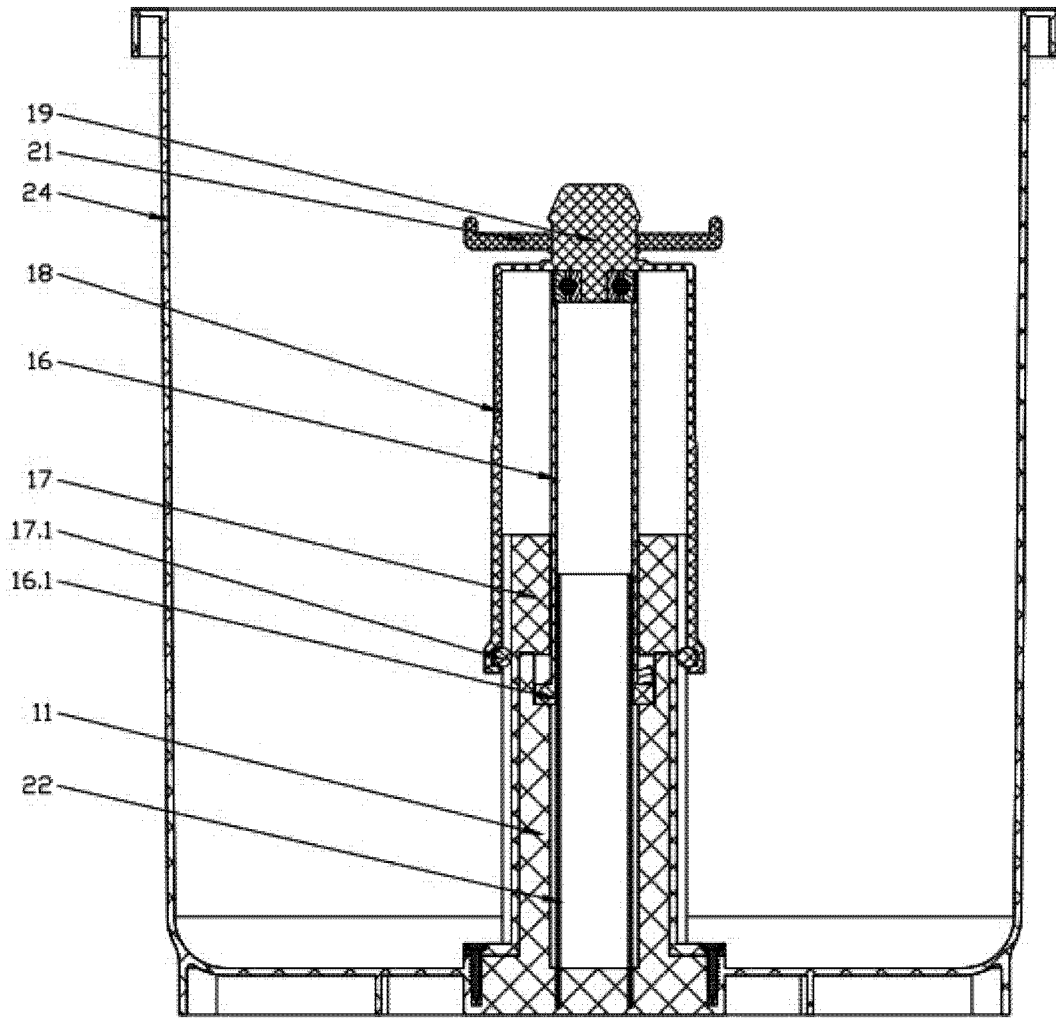


图 4

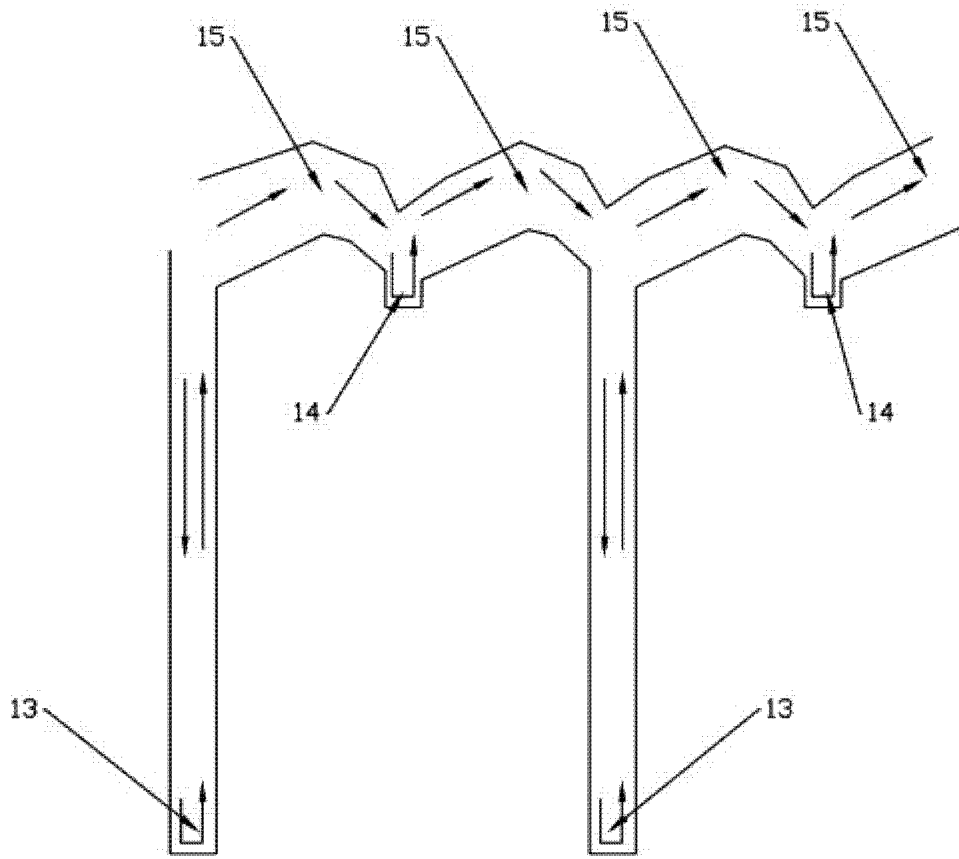


图 5