



(12) 实用新型专利

(10) 授权公告号 CN 204768897 U

(45) 授权公告日 2015. 11. 18

(21) 申请号 201520436874. 1

(22) 申请日 2015. 06. 24

(73) 专利权人 衢州市联橙环保科技有限公司  
地址 324000 浙江省衢州市裕丰花园 1 幢  
527 室

(72) 发明人 李聪

(74) 专利代理机构 广州市一新专利商标事务所  
有限公司 44220

代理人 刘兴耿

(51) Int. Cl.

B02C 7/10(2006. 01)

B02C 7/12(2006. 01)

B02C 7/11(2006. 01)

B09B 3/00(2006. 01)

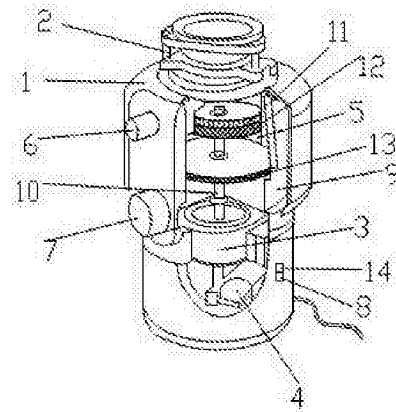
权利要求书1页 说明书3页 附图1页

(54) 实用新型名称

一种新型多层研磨盘的厨余垃圾处理机

(57) 摘要

本实用新型公开一种新型多层研磨盘的厨余垃圾处理机,包括外壳、洗碗盘卡式固定装置、交流永磁电动机、多功能过载保护装置和研磨箱,所述外壳固定设置有洗碗机排水口连接管、下水道连接管、电源开关和空腔,所述空腔包裹于研磨箱外表面,所述交流永磁电动机搭配有转动轴,所述转动轴穿透于研磨腔,所述转动轴位于研磨腔的部分设置有第一齿轮组、第二齿轮和第三齿轮组,所述第一齿轮组搭载有粗碎研磨盘,所述第二齿轮搭载有粉碎研磨盘,所述第三齿轮组搭载有精细研磨盘,所述多功能过载保护装置设置有过载复位按钮,所述过载复位按钮位于外壳右下方,所新型多层研磨盘的厨余垃圾处理机,设计新颖,结构合理、方便实用。



1. 一种新型多层研磨盘的厨余垃圾处理机,其特征在于:包括外壳、洗碗盘卡式固定装置、交流永磁电动机、多功能过载保护装置和研磨箱,所述外壳固定设置有洗碗机排水口连接管、下水道连接管、电源开关和空腔,所述空腔包裹于研磨箱外表面,所述交流永磁电动机搭配有转动轴,所述转动轴穿透于研磨腔,所述转动轴位于研磨腔的部分设置有第一齿轮组、第二齿轮和第三齿轮组,所述第一齿轮组搭载有粗碎研磨盘,所述第二齿轮搭载有粉碎研磨盘,所述第三齿轮组搭载有精细研磨盘,所述多功能过载保护装置设置有超载复位按钮,所述超载复位按钮位于外壳右下方。

2. 根据权利要求1所述的新型多层研磨盘的厨余垃圾处理机,其特征在于:所述第一齿轮组为小齿轮联动大齿轮设置。

3. 根据权利要求1所述的新型多层研磨盘的厨余垃圾处理机,其特征在于:所述第二齿轮为单齿轮直接联动粉碎研磨盘设置。

4. 根据权利要求1所述的新型多层研磨盘的厨余垃圾处理机,其特征在于:所述第三齿轮组为大齿轮联动小齿轮设置。

5. 根据权利要求2所述的新型多层研磨盘的厨余垃圾处理机,其特征在于:所述空腔为抽真空设置。

6. 根据权利要求3所述的新型多层研磨盘的厨余垃圾处理机,其特征在于:所述粗碎研磨盘、粉碎研磨盘和精细研磨盘均为高速钢设置。

7. 根据权利要求4所述的新型多层研磨盘的厨余垃圾处理机,其特征在于:所述研磨箱内表面为防滑面设置。

## 一种新型多层研磨盘的厨余垃圾处理机

### 技术领域

[0001] 本实用新型涉及垃圾处理领域,更具体地说,涉及一种新型多层研磨盘的厨余垃圾处理机。

### 背景技术

[0002] 指不需要或无用的固体、流体物质。在人口密集的大城市,垃圾处理是一个令人头痛的问题。常见的做法是收集后送往堆填区,或是用焚化炉焚化。但两者均会制造环境保护的问题,而终止过度消费可进一步减轻堆填区饱和程度。堆填区中的垃圾处理不当会污染地下水和发出臭味,而且很多城市可供堆填的面积已越来越少。焚化则无可避免会产生有毒气体,危害生物体。多数的城市都在研究减少垃圾产生的方法,和鼓励资源回收。

[0003] 厨余垃圾处理机又叫厨余垃圾处理器,是由食物垃圾处理器或厨房食物垃圾处理器升级产品,可以广泛的处理熟厨剩菜、剩饭、菜叶包括生厨余垃圾包括果皮、鱼刺、菜梗、蛋壳、茶渣、骨、贝壳,泛指家庭生活饮食中所需用的来源生料及成品(熟食)或残留物等厨余垃圾。厨余垃圾处理器由防腐研磨腔、全不锈钢研磨锤、全不锈钢研磨盘等组成。它利用高速旋转的永磁电机带动研磨腔中的转盘,食物垃圾在离心力的作用下相互撞击在极短的时间内(一般家庭使用大概仅需 10 几秒便可处理器完毕),将食物垃圾研磨成细小的颗粒顺水流排出管道。

[0004] 市面上大多数厨余垃圾处理机只经过 1 次研磨,很多时候不能充分磨碎垃圾而造成下水道堵塞,滋生细菌。

### 发明内容

[0005] 本实用新型要解决的技术问题是提供一种设计新颖,结构合理、方便实用,具有通过改变食物垃圾的形态来进行及时的食物垃圾无害化处理,能够将食物垃圾粉碎成浆状液体直接从下水管道排出,可轻松实现即时、方便、快捷的厨房清洁,避免食物垃圾因储存而滋生病菌、蚊虫和异味,从而有效优化家居环境,并彻底解决下水道容易堵塞的问题的新型多层研磨盘的厨余垃圾处理机。

[0006] 为了解决上述的问题本实用新型的采用的技术以及方法如下:

[0007] 一种新型多层研磨盘的厨余垃圾处理机,包括外壳、洗碗盘卡式固定装置、交流永磁电动机、多功能过载保护装置和研磨箱,所述外壳固定设置有洗碗机排水口连接管、下水道连接管、电源开关和空腔,所述空腔包裹于研磨箱外表面,所述交流永磁电动机搭配有转动轴,所述转动轴穿透于研磨腔,所述转动轴位于研磨腔的部分设置有第一齿轮组、第二齿轮和第三齿轮组,所述第一齿轮组搭载有粗碎研磨盘,所述第二齿轮搭载有粉碎研磨盘,所述第三齿轮组搭载有精细研磨盘,所述多功能过载保护装置设置有超载复位按钮,所述超载复位按钮位于外壳右下方。

[0008] 作为优选,所述第一齿轮组为小齿轮联动大齿轮设置,使粗碎研磨盘的转动速度比转动轴慢,可以防止研磨时因速度过快而使垃圾飞溅出来。

[0009] 作为优选,所述第二齿轮为单齿轮直接联动粉碎研磨盘设置,使第二研磨盘的转动速度与转动轴一致,平稳性好,承载能力较高可以快速的将垃圾磨碎。

[0010] 作为优选,所述第三齿轮组为大齿轮联动小齿轮设置,使精细研磨盘的转动速度比转动轴转动的快,使经过研磨盘的垃圾,可以受到多次研磨,提高工作效率高。

[0011] 作为优选,所述空腔为抽真空设置,可以减少声音传递的介质,具有良好的降噪效果。

[0012] 作为优选,所述粗碎研磨盘、粉碎研磨盘和精细研磨盘均为高速钢设置,具有高硬度、高耐磨性和高耐热性,工艺性能好,经久耐用。

[0013] 作为优选,所述研磨箱内表面为防滑面设置,增加研磨盘、垃圾和研磨箱内表面的摩擦力,使垃圾可以更加充分的研磨,又可以防止小垃圾未经研磨直接从下水道连接管排出。

[0014] 本实用新型的有益效果为:通过设置有粗碎研磨盘、粉碎研磨盘和精细研磨盘,使垃圾受到多次研磨,能够将食物垃圾粉碎成浆状液体直接从下水管道排出,可轻松实现即时、方便、快捷的厨房清洁,避免食物垃圾因储存而滋生病菌、蚊虫和异味,从而有效优化家居环境,并彻底解决下水道容易堵塞的问题,而空腔为抽真空设置,可以减少声音传递的介质,可以达到良好的降噪效果。

## 附图说明

[0015] 为了更清楚地说明本实用新型实施例或现有技术中的技术方案,下面将对实施例或现有技术描述中所需要使用的附图作简单地介绍,显而易见地,下面描述中的附图仅仅是本实用新型的一些实施例,对于本领域普通技术人员来讲,在不付出创造性劳动的前提下,还可以根据这些附图获得其他的附图。

[0016] 图 1 为本实用新型的一种新型多层研磨盘的厨余垃圾处理机的结构示意图。图 2 为本实用新型的一种新型多层研磨盘的厨余垃圾处理机的第一齿轮组结构示意图。

[0017] 图 3 为本实用新型的一种新型多层研磨盘的厨余垃圾处理机的第二齿轮结构示意图。

[0018] 图 4 为本实用新型的一种新型多层研磨盘的厨余垃圾处理机的第三齿轮组结构示意图。

## 具体实施方式

[0019] 参阅图 1 所示,一种新型多层研磨盘的厨余垃圾处理器,包括外壳 1、洗碗盘卡式固定装置 2、交流永磁电动机 3、多功能过载保护装置 4 和研磨箱 5,所述外壳 1 固定设置有洗碗机排水口连接管 6、下水道连接管 7、电源开关 8 和空腔 9,所述空腔 9 包裹于研磨箱 5 外表面,所述交流永磁电动机 3 搭配有转动轴 10,所述转动轴 10 穿透于研磨腔 5,所述转动轴 10 位于研磨腔 5 的部分设置有第一齿轮组(未图示)、第二齿轮(未图示)和第三齿轮组(未图示),所述第一齿轮组搭载有粗碎研磨盘 11,所述第二齿轮搭载有粉碎研磨盘 12,所述第三齿轮组搭载有精细研磨盘 13,所述多功能过载保护装置 4 设置有过载复位按钮 14,所述过载复位按钮 14 位于外壳 1 右下方。

[0020] 所述第一齿轮组为小齿轮联动大齿轮设置,使粗碎研磨盘 11 的转动速度比转动

轴 10 慢,可以防止研磨时因速度过快而使垃圾飞溅出来。

[0021] 所述第二齿轮为单齿轮联动研磨盘设置,使第粉碎研磨盘 12 的转动速度与转动轴 10 一致,平稳性好,承载能力较高可以快速的将垃圾磨碎。

[0022] 所述第三齿轮组为大齿轮联动小齿轮设置,使精细研磨盘 13 的转动速度比转动轴 10 转动的快,使经过研磨盘的垃圾,可以受到多次研磨,提高工作效率高。

[0023] 所述空腔 9 为抽真空设置,可以减少声音传递的介质,具有良好的降噪效果。

[0024] 所述粗碎研磨盘 11、粉碎研磨盘 12 和精细研磨盘 13 均为高速钢设置,具有高硬度、高耐磨性和高耐热性,工艺性能好,经久耐用。

[0025] 在使用时,将洗碗盘卡式固定装置 2 安装到洗碗盘排水口上或者使用洗碗机排水口连接管 6 连接到家中的洗碗机排水口上,然后将下水道连接管 7 连接到下水道后接通电源,打开电源开关 8 便可开启该垃圾处理机。

[0026] 本实用新型的有益效果为:通过设置有粗碎研磨盘、粉碎研磨盘和精细研磨盘,使垃圾受到多次研磨,能够将食物垃圾粉碎成浆状液体直接从下水管道排出,可轻松实现即时、方便、快捷的厨房清洁,避免食物垃圾因储存而滋生病菌、蚊虫和异味,从而有效优化家居环境,并彻底解决下水道容易堵塞的问题,而空腔为抽真空设置,可以减少声音传递的介质,可以达到良好的降噪效果。

[0027] 以上所述,仅为本实用新型的具体实施方式,但本实用新型的保护范围并不局限于此,任何不经过创造性劳动想到的变化或替换,都应涵盖在本实用新型的保护范围之内,因此,本实用新型的保护范围应该以权利要求书所限定的保护范围为准。

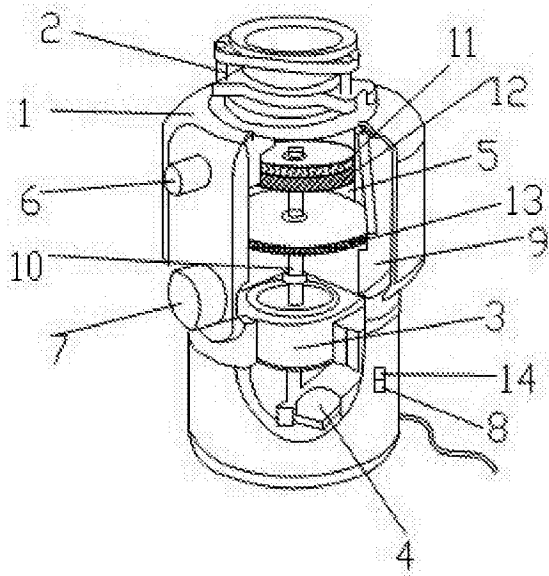


图 1

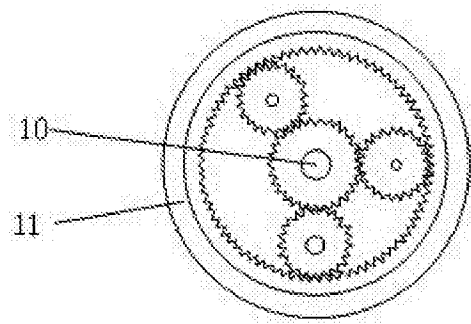


图 2

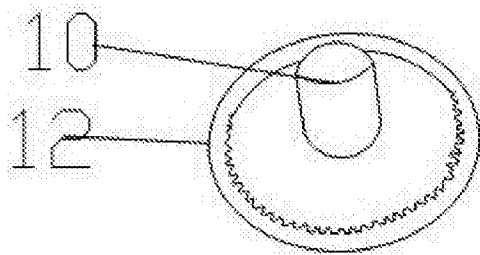


图 3

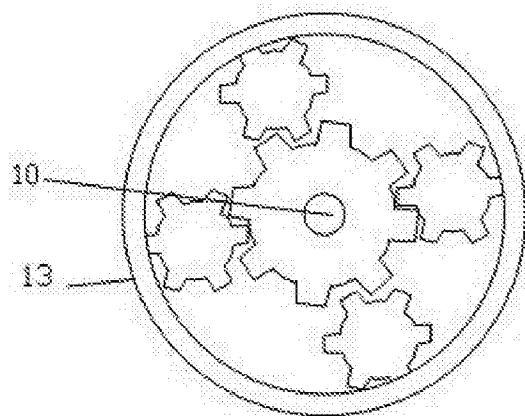


图 4