



(21) 申请号 202222858459.8

(22) 申请日 2022.10.28

(73) 专利权人 南京鼓楼医院

地址 210008 江苏省南京市鼓楼区中山路  
321号

(72) 发明人 崇武 万娟 吴靓 张恩思 洪瑶

(74) 专利代理机构 南京钟山专利代理有限公司  
32252

专利代理师 徐燕

(51) Int. Cl.

A61F 5/40 (2006.01)

A61F 13/02 (2006.01)

A61B 17/326 (2006.01)

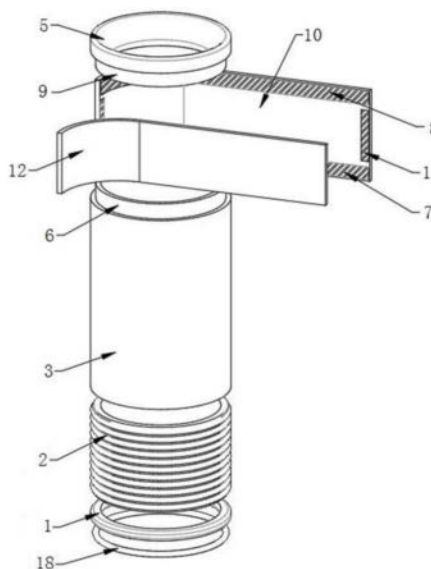
权利要求书1页 说明书4页 附图3页

(54) 实用新型名称

一种包皮环切术防回缩敷料包扎装置

(57) 摘要

一种包皮环切术防回缩敷料包扎装置,包括套环、波纹段、套体、包扎布以及保护套,套体的一端与波纹段相连接,套环设置在波纹段上,套体的另一端通过包扎布与保护套相连接,通过保护套、波纹段和套环的设置,提高了包扎装置的固定效果,保护套的内侧面为弧形状结构,符合病患阴茎的生理形状曲线,可以增加保护套与病患阴茎的接触面积,从而提高包扎牢固性,便于套装,波纹段可以伸缩,使装置可以调节长度,扩大了使用的范围,适应性得到加强,橡胶圈固定在套环的内部,可以将装置固定在阴茎的底端,避免患者进行行走或者起卧运动时导致阴茎上的敷贴松动,使得阴茎上的敷贴容易脱落的现象,保证使用的稳定性和牢固性。



1. 一种包皮环切术防回缩敷料包扎装置,其特征在于:包括套环(1)、波纹段(2)、套体(3)、包扎布(4)以及保护套(5),所述套体(3)的一端与波纹段(2)相连接,所述套环(1)设置在波纹段(2)上,所述套体(3)的另一端通过包扎布(4)与保护套(5)相连接。

2. 根据权利要求1所述包皮环切术防回缩敷料包扎装置,其特征在于:所述套体(3)上设置有第一粘接段(6),所述第一粘接段(6)的外表面粘接有第一魔术贴(7),所述第一魔术贴(7)的外表面与包扎布(4)的一端固定连接,所述包扎布(4)的另一端上固定连接有第三魔术贴(8),所述第三魔术贴(8)的内侧面粘接有第二粘接段(9),所述第二粘接段(9)的表面与保护套(5)固定连接。

3. 根据权利要求1所述包皮环切术防回缩敷料包扎装置,其特征在于:所述包扎布(4)包括固定带(10)、第二魔术贴(11)以及上药布(12),所述固定带(10)的一端与套体(3)相连接,所述第二魔术贴(11)设置在固定带(10)内侧面的两侧,所述上药布(12)通过第二魔术贴(11)粘贴在固定带(10)上,所述固定带(10)的另一端与保护套(5)相连接。

4. 根据权利要求3所述包皮环切术防回缩敷料包扎装置,其特征在于:所述上药布(12)包括棉芯层(13)、纱布层(14)以及药布层(15),所述纱布层(14)设置在棉芯层(13)上,所述药布层(15)设置在纱布层(14)的内侧面上,所述棉芯层(13)通过第二魔术贴(11)粘贴在固定带(10)上。

5. 根据权利要求3所述包皮环切术防回缩敷料包扎装置,其特征在于:所述固定带(10)上设置有凸块。

6. 根据权利要求1所述包皮环切术防回缩敷料包扎装置,其特征在于:所述套环(1)的内部固定连接有橡胶圈(17)。

7. 根据权利要求1所述包皮环切术防回缩敷料包扎装置,其特征在于:所述波纹段(2)的内侧面固定连接有海绵套(18)。

8. 根据权利要求1所述包皮环切术防回缩敷料包扎装置,其特征在于:所述保护套(5)的内侧面为弧形。

## 一种包皮环切术防回缩敷料包扎装置

### 技术领域

[0001] 本实用新型涉及医用敷料技术领域,特别涉及一种包皮环切术防回缩敷料包扎装置。

### 背景技术

[0002] 包皮环切手术是指将阴茎上面的多余包皮进行切除,使阴茎头外露出来,是治疗包茎、包皮过长及防止其并发症的有效治疗方法,目前,在完成包皮环切手术后,通常使用普通纱布和弹力自粘绷带为患者加压包扎,但使用现有的普通纱布和弹力自粘绷带进行加压包扎存在术后早期,创口容易渗血,且内层普通纱布不具有止血、抗菌的功效。

[0003] 在中国公开实用新型专利申请号CN 202021688775.X中,公布了一种用于包皮环切术后的多功能敷贴,适用于包皮环切术后的创口包扎,具有抗菌、止血和镇痛的作用;并且,防水自粘薄膜和透明凝胶层均是透明可视的,可以在包扎后随时观察创口的渗血情况,上述专利虽然解决了普通纱布不具有止血、抗菌的功效,但是只能对患者手术部位进行包扎,如果患者进行行走或者起卧运动,很容易导致敷贴松动,使得敷贴容易脱落,从而影响术后的康复,因此需要设计一种包皮环切术防回缩敷料包扎装置来解决上述问题。

### 实用新型内容

[0004] 本实用新型针对现有技术中的不足,提供一种包皮环切术防回缩敷料包扎装置,用于解决背景技术中的问题。

[0005] 为实现上述目的,本实用新型采用以下技术方案:一种包皮环切术防回缩敷料包扎装置,包括套环、波纹段、套体、包扎布以及保护套,所述套体的一端与波纹段相连接,所述套环设置在波纹段上,所述套体的另一端通过包扎布与保护套相连接。

[0006] 为优化上述技术方案,采取的具体措施还包括:所述套体上设置有第一粘接段,所述第一粘接段的外表面粘接有第一魔术贴,所述第一魔术贴的外表面与包扎布的一端固定连接,所述包扎布的另一端上固定连接有第三魔术贴,所述第三魔术贴的内侧面粘接有第二粘接段,所述第二粘接段的表面与保护套固定连接。

[0007] 进一步地,所述包扎布包括固定带、第二魔术贴以及上药布,所述固定带的一端与套体相连接,所述第二魔术贴设置在固定带内侧面的两侧,所述上药布通过第二魔术贴粘贴在固定带上,所述固定带的另一端与保护套相连接。

[0008] 进一步地,所述上药布包括棉芯层、纱布层以及药布层,所述纱布层设置在棉芯层上,所述药布层设置在纱布层的内侧面上,所述棉芯层通过第二魔术贴粘贴在固定带上。

[0009] 进一步地,所述固定带上设置有凸块。

[0010] 进一步地,所述套环的内部固定连接有橡胶圈。

[0011] 进一步地,所述波纹段的内侧面固定连接有海绵套。

[0012] 进一步地,所述保护套的内侧面为弧形。

[0013] 本实用新型的有益效果是:

[0014] 1、通过保护套、波纹段和套环的设置,提高了包扎装置的固定效果,保护套的内侧面为弧形状结构,符合病患阴茎的生理形状曲线,可以增加保护套与病患阴茎的接触面积,从而提高包扎牢固性,便于套装,波纹段可以伸缩,使装置可以调节长度,扩大了使用的范围,适应性得到加强,橡胶圈固定在套环的内部,套环同样采用橡胶材料制成,二者相互配合使用,可以将装置固定在阴茎的底端,避免患者进行行走或者起卧运动时导致阴茎上的敷贴松动,使得阴茎上的敷贴容易脱落的现象,保证使用的稳定性和牢固性。

[0015] 2、通过第一魔术贴、固定带、第二魔术贴、第三魔术贴和保护套的设置,固定带通过第一魔术贴和第三魔术贴连接在第一粘接段和第二粘接段的外表面,使得包扎布缠绕于包皮环切的手术部位,为伤口的愈合提供了稳定的包扎条件,松紧可调,避免装置使用时阴茎滑动回缩,同时后期换药时,只需要撕开固定带,通过第二魔术贴将包扎布进行更换,进而方便包扎布的更换,更换后的包扎布固定牢靠,不易脱落,且保护套对阴茎的龟头和冠状沟处形成整体支撑,在患者日常走动受到撞击力时,避免包扎布脱离伤口。

### 附图说明

[0016] 图1为本实用新型的主视结构示意图;

[0017] 图2为本实用新型的剖视平面结构示意图;

[0018] 图3为本实用新型的爆炸结构示意图;

[0019] 图4为本实用新型的包扎布剖视结构示意图;

[0020] 图5为本实用新型的凸块结构示意图。

[0021] 图中:1、套环;2、波纹段;3、套体;4、包扎布;5、保护套;6、第一粘接段;7、第一魔术贴;8、第三魔术贴;9、第二粘接段;10、固定带;11、第二魔术贴;12、药布;13、棉芯层;14、纱布层;15、药布层;17、橡胶圈;18、海绵套。

### 实施方式

[0022] 下面结合附图详细说明本实用新型。

[0023] 请参阅图1-3,一种包皮环切术防回缩敷料包扎装置,包括套环1、波纹段2、套体3、包扎布4以及保护套5,套体3的底端与波纹段2固定连接,套环1固定安装在波纹段2底端,套体3的顶端通过包扎布4与保护套5相连接,其中包扎布4包括固定带10、第二魔术贴11以及上药布12,固定带10通过第一魔术贴7粘接在第一粘接段6的外表面,第一粘接段6固定在套体3的顶端,上药布12通过第二魔术贴11粘接在固定带10。

[0024] 在本实施例中,固定带10内侧面的两侧均固定连接有第二魔术贴11,第二魔术贴11与包扎布4呈粘接状态,固定带10内侧面的顶部固定连接有第三魔术贴8,第三魔术贴8的内侧面粘接有第二粘接段9,第二粘接段9的上表面固定连接有保护套5。

[0025] 具体使用时,通过第一粘接段6、第一魔术贴7、固定带10、第二魔术贴11、第三魔术贴8、第二粘接段9和保护套5的设置,套体3为圆筒状结构,避免了弹力绷带一圈一圈的缠绕,使得包扎快速,使用前将包扎布4通过第二魔术贴11粘接在固定带10的内侧面,固定带10通过第一魔术贴7粘接在第一粘接段6的外表面,与套体3进行连接,然后将保护套5通过第二粘接段9粘接在第三魔术贴8的外表面,从而将三个连接成一个整体,固定带10通过第一魔术贴7和第三魔术贴8连接在第一粘接段6和第二粘接段9的外表面,使得包扎布4缠绕

于包皮环切的手术部位,对伤口进行固定,为伤口的愈合提供了稳定的包扎条件,松紧可调,适应性得到加强,避免装置使用时滑动回缩,同时后期换药时,只需要撕开固定带10,将包扎布4进行更换即可,降低了使用成本,固定牢靠,避免脱落,提高患者的康复效率,降低了患者拆纱布时的痛苦强度,保护套5套设靠近冠状沟的位置,龟头暴露在外,不影响患者小便,对阴茎的龟头和冠状沟处形成整体支撑,在患者日常走动受到撞击力时,避免包扎布4脱离伤口,降低患者疼痛感。

[0026] 进一步地,保护套5的内侧面为弧形状结构,使得保护套5与阴茎更加贴合,符合病患阴茎的生理形状曲线,可以增加保护套5与病患阴茎的接触面积,从而提高包扎牢固性,便于套装。

[0027] 请参阅图4,上药布12包括棉芯层13、纱布层14以及药布层15,纱布层14固定连接在棉芯层13的内侧面,药布层15固定连接在纱布层14的内侧面。

[0028] 在本实施例中,棉芯层13设置在外侧,药布层15设置在内置,纱布层14位于棉芯层13和药布层15之间,其中棉芯层10具体透气的功能,同时表面容易与第二魔术贴6相粘连,方便对包扎布2进行粘接固定,起到连接的作用,纱布层11的表面均布有透气用的网孔,具有弹性,便于对患者伤口处进行包扎,药布层12与患者伤口处接触,使装置具有止血、抗菌的功效,避免发生感染,有助于患者的康复。

[0029] 具体使用时,通过将上药布12粘接到固定带10上,再将固定带10粘接到套体3和保护套5上,从而对患者伤口处进行包扎,起到止血、抗菌的功效,进而避免患者伤口处发生感染,有助于患者的快速康复。

[0030] 进一步地,套体3的底端固定连接有波纹段2,波纹段2的内侧面固定连接有海绵套18,通过波纹段2的设置,波纹段2可以伸缩,使装置可以调节长度,扩大了使用的范围,适应性得到加强,海绵套18与阴茎接触,具有柔软性,增加使用的舒适性。

[0031] 进一步地,波纹段2的底端固定连接有套环1,套环1的内部固定连接有橡胶圈17,通过橡胶圈17的设置,橡胶圈17固定在套环1的内部,套环1同样采用橡胶材料制成,二者相互配合使用,可以将装置固定在阴茎的底端,避免使用时发生滑动的现象,保证使用的稳定性和牢固性,且套环1内表面设置有环状海绵垫,使用时海绵垫紧贴阴茎,在海绵垫作用下,提高了患者使用套环1时的舒适感。

[0032] 如图5所示,包扎布4的固定带5上固定连接有凸块。

[0033] 在本实施例中,凸块设置在包扎布4的固定带5外侧,凸块用于辅助撕开和粘贴固定带10,便于医护人员进行操作。

[0034] 具体使用时,通过凸块的设置,凸块固定在固定带5的一端,凸出闭合后的固定带5表面,便于更换包扎布2时打开固定带5,便于手部着力,增加使用的便利性。

[0035] 工作原理:将包扎布4通过第二魔术贴11粘接在固定带10的内侧面,固定带10通过第一魔术贴7粘接在第一粘接段6的外表面,与套体3进行连接,然后将保护套5通过第二粘接段9粘接在第三魔术贴8的外表面,从而将三个连接成一个整体,然后将装置进行套装,保护套5套设靠近冠状沟的位置,龟头暴露在外,波纹段2可以伸缩,使装置可以调节长度,橡胶圈17将装置固定在阴茎的底端,药布层15与患者伤口处接触,避免发生感染,固定带10通过第一魔术贴7和第三魔术贴8连接在第一粘接段6和第二粘接段9的外表面,松紧可调,避免装置使用时滑动回缩,后期换药时,只需要通过凸块撕开固定带10,将包扎布4进行更换

即可,提高患者的康复效率,降低了患者拆纱布时的痛苦强度。

[0036] 需要注意的是,实用新型中所引用的如“上”、“下”、“左”、“右”、“前”、“后”等的用语,亦仅为便于叙述的明了,而非用以限定本实用新型可实施的范围,其相对关系的改变或调整,在无实质变更技术内容下,当亦视为本实用新型可实施的范畴。

[0037] 以上仅是本实用新型的优选实施方式,本实用新型的保护范围并不仅限于上述实施例,凡属于本实用新型思路下的技术方案均属于本实用新型的保护范围。应当指出,对于本技术领域的普通技术人员来说,在不脱离本实用新型原理前提下的若干改进和润饰,应视为本实用新型的保护范围。

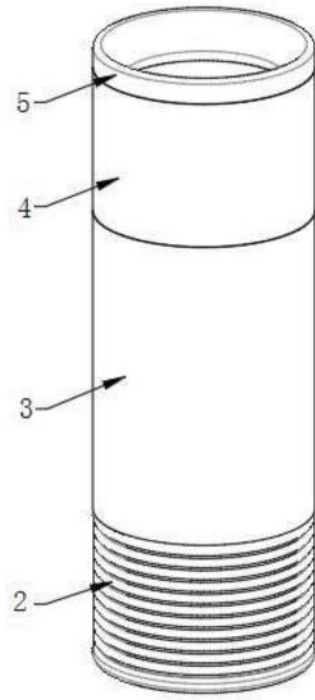


图1

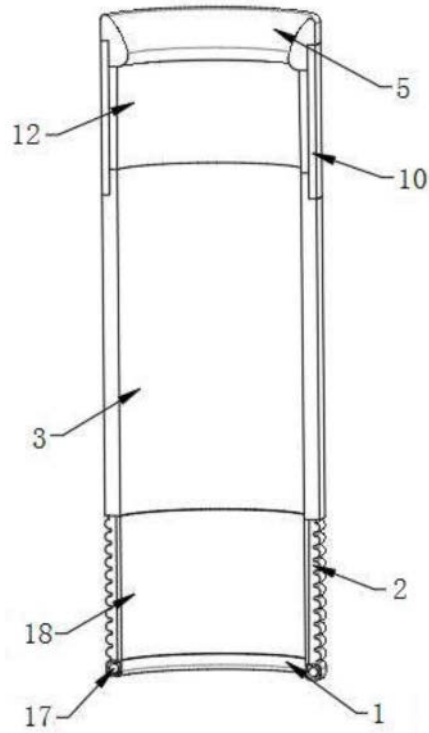


图2

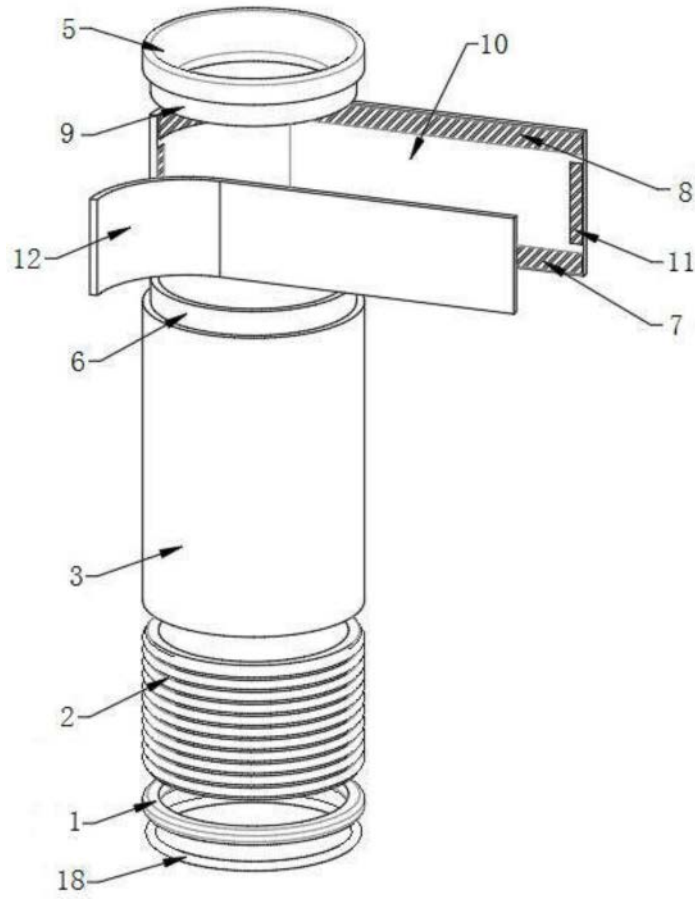


图3

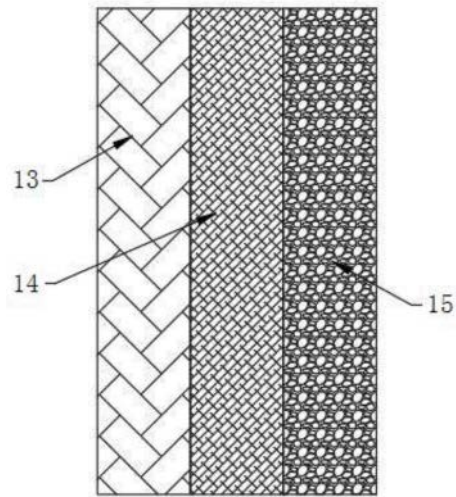


图4

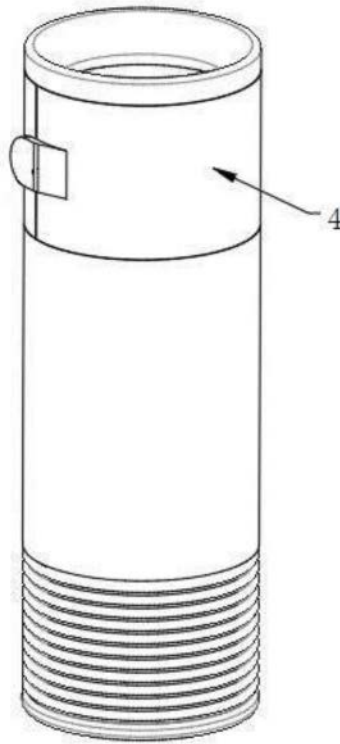


图5