

(12) 发明专利申请

(10) 申请公布号 CN 102182262 A

(43) 申请公布日 2011.09.14

(21) 申请号 201110076885.X

(22) 申请日 2011.03.29

(71) 申请人 洛阳师范学院

地址 471022 河南省洛阳市洛龙路 71 号

(72) 发明人 王利亚 李森兰 王建平 黄成立
刘献明

(74) 专利代理机构 洛阳公信知识产权事务所
(普通合伙) 41120

代理人 张彬

(51) Int. Cl.

E04B 2/74 (2006.01)

E04B 1/76 (2006.01)

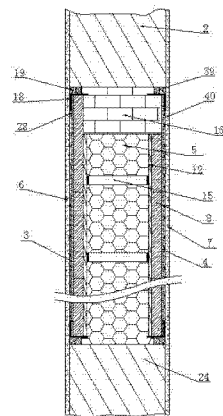
权利要求书 1 页 说明书 6 页 附图 11 页

(54) 发明名称

装甲泡沫混凝土保温墙体

(57) 摘要

装甲泡沫混凝土保温墙体,包括外墙板层、内墙板层、泡沫混凝土保温层、外墙抹面砂浆层、内墙抹面砂浆层和泡沫混凝土填充块;在内墙板层和泡沫混凝土保温层与上圈梁之间留有 100-200mm 高的空间,其中设有泡沫混凝土填充块;泡沫混凝土保温层设置在外墙板层和内墙板层之间;外墙板层的骨架 I 和内墙板层的骨架 II 通过泡沫混凝土保温层的支撑条连接;所述的骨架 I 和骨架 II,均由 4 条角钢和多条 T 型钢组成,4 条角钢构成长方形的固定框;T 型钢垂直设置在固定框内;T 型钢将固定框分隔成多列混凝土板卡槽,混凝土板设置在混凝土板卡槽内。本墙体造价低、自重小强度高,使用寿命长;保温效果较现有保温墙体大幅度提高,节能效果显著。



1. 一种装甲泡沫混凝土保温墙体,包括设置在保温墙体两侧的承重柱和上下两端的圈梁,其特征在于:保温墙体由外墙板层(3)、内墙板层(4)、泡沫混凝土保温层(5)、外墙面抹面砂浆层(6)、内墙面抹面砂浆层(7)和泡沫混凝土填充块(16)组成,外墙板层(3)的上顶面与上圈梁(2)的底面相连,外墙板层(3)的底面与下圈梁(24)的顶面相连,内墙板层(4)和泡沫混凝土保温层(5)的底面与下圈梁(24)的顶面相连,在内墙板层(4)和泡沫混凝土保温层(5)的上顶面与上圈梁(2)的底面之间留有高度100—200mm的空间,泡沫混凝土填充块(16)横向设置在内墙板层(4)和泡沫混凝土保温层(5)与上圈梁(2)之间的空间中;所述的外墙板层(3)由骨架 I (9)和混凝土板(8)组成,所述的内墙板层(4)由骨架 II (11)和混凝土板(8)组成,外墙板层(3)和内墙板层(4)的厚度分别为15—40mm;所述的泡沫混凝土保温层(5)由泡沫混凝土浇注料和多根支撑条(15)构成,泡沫混凝土浇注料的干容重为200—400kg/m³;泡沫混凝土浇注料(5)设置在外墙板层(3)和内墙板层(4)之间;外墙板层(3)的骨架 I (9)和内墙板层(4)的骨架 II (11)通过支撑条(15)连接;

所述的骨架 I (9)和骨架 II (11),均由4条角钢和多条 T 型钢(12)组成,4条角钢分别设置在两侧的承重柱和上下圈梁上,构成长方形的固定框(10);T 型钢(12)垂直设置在固定框(10)内,T 型钢(12)将固定框(10)分隔成多列混凝土板卡槽,混凝土板卡槽的宽度比混凝土板(8)的宽度大6mm—10mm,混凝土板(8)设置在混凝土板卡槽内;骨架 I (9)中的 T 型钢腹板与骨架 II (11)中的 T 型钢腹板相对,并通过支撑条(15)连接。

2. 如权利要求1所述的一种装甲泡沫混凝土保温墙体,其特征在于:所述的泡沫混凝土保温层(5),其中设有多根支撑条,垂直方向相邻的两根支撑条的间距为600mm—800mm。

3. 如权利要求1所述的一种装甲泡沫混凝土保温墙体,其特征在于:所述的骨架 I (9),其中的 T 型钢的翼板设置在外墙面抹面砂浆层(6)中;所述的骨架 II (11),其中的 T 型钢的翼板设置在内墙面抹面砂浆层(7)中。

装甲泡沫混凝土保温墙体

技术领域

[0001] 本发明涉及一种保温墙体,具体的说是一种轻质、高强、低传热的装甲泡沫混凝土保温墙体。

背景技术

[0002] 节能减少污染排放,实现低碳经济是我国的基本国策,其中建筑节能是非常重要的一个方面。建筑节能又以外墙及屋面保温为关键,然而我国正在使用或推广的外墙保温技术有:①外敷泡沫塑料板;②用泡沫塑料板做外墙夹心;③借助特种添加剂把聚苯颗粒或玻璃微珠与水泥制成浆料外敷外墙体;④以容重为(700~1200)kg/m³泡沫混凝土整体浇注外墙体。其中前三种的墙体均存在不同程度的缺点,墙整体容重大、外墙面抗压强度低,使用寿命低均不能与建筑物本体的使用寿命相一致。在发生火灾时会产生大量有毒物质及黑烟,使人员极易吸入浓烟而难以逃生,破坏环境并可能持久地危害人体健康,污染环境。泡沫混凝土整体浇注外墙体,虽然墙体总容重有所减小、无二次污染,但存在易开裂吸水使保温性能降低以及粉饰砂浆易脱落等问题。中国专利申请号为201010543013.5公开一种超轻超强低传热的混凝土复合仿生墙技术,存在着生产成本低;施工困难,混凝土板受力点小。

[0003] 发明内容

本发明所要解决的技术问题是提供一种保温效果好、自重小但强度高的装甲泡沫混凝土保温墙体,该保温墙体的泡沫混凝土保温层外覆盖有犹如保护装甲般的混凝土板,使用寿命优于现有保温墙体。

[0004] 本发明为解决上述问题,采用的技术方案是:一种装甲泡沫混凝土保温墙体,包括设置在保温墙体两侧的承重柱和上下两端的圈梁,保温墙体由外墙板层、内墙板层、泡沫混凝土保温层、外墙面抹面砂浆层、内墙面抹面砂浆层和泡沫混凝土填充块组成,外墙板层的上顶面与上圈梁的底面相连,外墙板层的底面与下圈梁的顶面相连,内墙板层和泡沫混凝土保温层的底面与下圈梁的顶面相连,在内墙板层和泡沫混凝土保温层的上顶面与上圈梁的底面之间留有高度100—200mm的空间,泡沫混凝土填充块横向设置在内墙板层和泡沫混凝土保温层与上圈梁之间的空间中;所述的外墙板层由骨架I和混凝土板组成,所述的内墙板层由骨架II和混凝土板组成,外墙板层和内墙板层的厚度分别为15—40mm;所述的泡沫混凝土保温层由泡沫混凝土浇注料和多根支撑条构成,泡沫混凝土浇注料的干容重为200—400kg/m³;泡沫混凝土保温层设置在外墙板层和内墙板层之间;外墙板层的骨架I和内墙板层的骨架II通过支撑条连接;

所述的骨架I和骨架II,均由4条角钢和多条T型钢组成,4条角钢分别设置在两侧的承重柱和上下圈梁上,构成长方形的固定框;T型钢垂直设置在固定框内,T型钢将固定框分隔成多列混凝土板卡槽,混凝土板卡槽的宽度比混凝土板的宽度大6mm—10mm,混凝土板设置在混凝土板卡槽内;骨架I中的T型钢腹板与骨架II中的T型钢腹板相对,并通过支撑条连接。

[0005] 所述的泡沫混凝土保温层,其中设有多根支撑条,垂直方向相邻的两根支撑条的间距为 600mm—800mm。

[0006] 所述的骨架 I,其中的 T 型钢的翼板设置在外墙面抹面砂浆层中;所述的骨架 II,其中的 T 型钢的翼板设置在内墙面抹面砂浆层中。

[0007] 所述的泡沫混凝土保温层由泡沫混凝土浇注料在支撑条之间凝结、干燥成型;所述的泡沫混凝土浇注料,其干容重为 200—400kg/m³,原料由水泥、粉煤灰、发泡剂和水组成,每立方米的原料用量为:水泥 168—360kg、粉煤灰 0—144kg、发泡剂 0.25—0.32kg、水 140—198kg。

[0008] 本发明的装甲泡沫混凝土保温墙体,所述的装甲是指:设置在泡沫混凝土保温层周围的外墙板层、内墙板层以及承重柱、圈梁等所形成的坚固结构体。

[0009] 本发明的有益效果是:本发明的保温墙体用支撑条将外层墙板和内层墙板的骨架连接构成整个墙体的钢骨架。外层墙板和内层墙板之间的泡沫混凝土保温层为墙体的保温层,起主要的保温作用。在外层墙板和内层墙板的骨架上设置的混凝土板形成保护装甲,对泡沫混凝土保温层起到保护作用,增强墙体的强度,从而使混凝土、泡沫混凝土均能扬长避短发挥各自的优势。。

[0010] 本发明的保温墙体造价低廉、自重小但强度高,使用寿命长;传热系数低,保温效果较现有保温墙体大幅度提高,节能效果显著,使用性能优越,建筑材料无污染。该墙体平均容重 $\leq 550\text{kg}/\text{m}^3$ 、墙表面强度 $\geq 20\text{MPa}$ 、传热系数 $\leq 0.36\text{W}/(\text{m}^2 \cdot \text{K})$,并且能与建筑物本体同寿命、不燃烧,无任何二次污染。

附图说明

[0011] 图 1 是本发明保温墙体的垂直截面示意图;

图 2 是本发明保温墙体承重柱位置的水平截面示意图;

图 3 是本发明保温墙体墙角处的水平截面示意图;

图 4 是骨架 I 和骨架 II 的连接示意图;

图 5 是本发明墙体无抹面砂浆时自屋外向内的正视图;

图 6 是本发明墙体无抹面砂浆时自屋内向外的正视图;

图 7 是外墙板层水平截面视图;

图 8 是内墙板层水平截面视图;

图 9 是夹具使用方法示意图;

图 10 是支撑杆使用方法示意图;

图 11 是窗口预留孔的水平截面视图;

图 12 是窗口预留孔的垂直截面视图;

图 13 是墙体水电气控制柜的设置方式示意图;

图 14 是电源插座、开关盒安装方式示意图;

图 15 是电源开关正视图;

图 16 是电源插座正视图;

图 17 是骨架 II 上窗口预留孔的设置方式示意图。

[0012] 图中标示:1、承重柱,2、上圈梁,3、外墙板层,4、内墙板层,5、泡沫混凝土保温层,

6、外墙面抹面砂浆层,7、内墙面抹面砂浆层,8、混凝土板,9、骨架 I,10、固定框,11、骨架 II,12、T 型钢,13、腹板,14、翼板,15、支撑条,16、泡沫混凝土填充块,17、垂直角钢,18、水平角钢,19、勾缝水泥砂浆,20、窗口预留孔,21、水电气控制柜安装口,22、套管,23、电源开关,24、下圈梁,25、自攻螺丝,26、夹具,27、支撑杆,28、水泥砂浆,29、水电控制柜,30、焊缝,31、框架焊接点,32、预留口角钢,33、预留口混凝土板,34、电源开关(插座)内盒,35、电源开关(插座)盒盖,36、预钻孔,37、开关,38、插座,39、预留钢筋头,40、浇注口。

具体实施方式

[0013] 如图所示,一种装甲泡沫混凝土保温墙体,包括设置在保温墙体两侧的承重柱和上下两端的圈梁。保温墙体由外墙板层 3、内墙板层 4、泡沫混凝土保温层 5、外墙面抹面砂浆层 6、内墙面抹面砂浆层 7 和泡沫混凝土填充块 16 组成;外墙板层 3 的上顶面与上圈梁 2 的底面相连,外墙板层 3 的底面与下圈梁 24 的顶面相连,内墙板层 4 和泡沫混凝土保温层 5 的底面与下圈梁 24 的顶面相连,在内墙板层 4 和泡沫混凝土保温层 5 的上顶面与上圈梁 2 的底面之间留有高度 100—200mm 的空间,优选距离为 150mm。泡沫混凝土填充块 16 横向设置在内墙板层 4 和泡沫混凝土保温层 5 与上圈梁 2 之间的空间中;所述的外墙板层 3 由骨架 I 9 和混凝土板 8 组成,所述的内墙板层 4 由骨架 II 11 和混凝土板 8 组成,外墙板层 3 和内墙板层 4 的厚度分别为 15—40mm,优选为 18—22mm。所述的泡沫混凝土保温层 5 由泡沫混凝土浇注料和多根支撑条 15 构成,泡沫混凝土浇注料的干容重为 200—400kg/m³,泡沫混凝土保温层 5 设置在外墙板层 3 和内墙板层 4 之间;外墙板层 3 的骨架 I 9 和内墙板层 4 的骨架 II 11 通过泡沫混凝土保温层 5 的支撑条 15 连接;外墙面抹面砂浆层 6 和内墙面抹面砂浆层 7 分别设置在外墙板层 3 和内墙板层 4 的外表面;

所述的骨架 I 9 和骨架 II 11 对称设置,两者均由 4 条角钢和多条 T 型钢 12 组成,4 条角钢分别设置在两侧的承重柱和上下圈梁上,构成长方形的固定框 10;T 型钢 12 垂直设置在固定框 10 内,T 型钢 12 将固定框 10 分隔成多列混凝土板卡槽,混凝土板 8 设置在混凝土板卡槽内;混凝土板卡槽的宽度比混凝土板 8 的宽度大 6mm—10mm,以预留安装混凝土板时抹水泥砂浆的空间;骨架 I 9 中的 T 型钢腹板与骨架 II 11 中的 T 型钢腹板相对,并通过支撑条 15 连接。

[0014] 所述的泡沫混凝土保温层 5,其中设有多根支撑条,垂直方向相邻的两根支撑条的间距为 600mm—800mm,优选方式为每隔 680—720mm 设置一根。

[0015] 如图 7、图 8 所示,所述 T 型钢 12 的腹板 13 与支撑条 15 连接。混凝土板 8 垂直端面镶在 T 型钢 12 的腹板 13 上,两者通过水泥砂浆粘接。所述的骨架 I 9,其中 T 型钢 12 的翼板 14 设置在外墙面抹面砂浆层 6 中;所述的骨架 II 11,其中 T 型钢 12 的翼板 14 设置在内墙面抹面砂浆层 7 中。T 型钢 12 的翼板 14 还起到了提高抹面砂浆层附着力的作用。由于 T 型钢 12 的腹板 13 朝向墙体内部,在设置泡沫混凝土保温层 5 后,混凝土板 8 外端面的边缘顶在 T 型钢 12 的翼板 14 上,内端面则贴在泡沫混凝土保温层 5 上,从而保证混凝土板 8 不会脱落。

[0016] 所述的支撑条 15 可以使用塑料支撑条或带钢支撑条,使用塑料支撑条时通过铆钉与 T 型钢 12 连接;使用带钢支撑条时直接与 T 型钢 12 焊接。

[0017] 墙体设计有窗口和水电气控制柜时,在窗口预留孔 20、水电气控制柜安装口 21 外

缘设有预留口角钢 32；走线用的套管 22 埋设在泡沫混凝土保温层 5 内。墙体设计有电源开关(插座)时,如图 14、图 15、图 16 所示,在内墙板层 4 的混凝土板 8 上设置预钻孔 36,电源开关(插座)内盒 34 镶嵌在混凝土板 8 内,电源开关(插座)盒盖 35 通过自攻螺丝 25 与电源开关(插座)内盒 34 连接。

[0018] 所述的泡沫混凝土保温层 5 由泡沫混凝土浇注料在支撑条之间凝结、干燥成型；所述的泡沫混凝土浇注料,其干容重为 200—400kg/m³,原料由水泥、粉煤灰、发泡剂和水组成,每立方米的原料用量为:水泥 168—360kg、粉煤灰 0—144kg、发泡剂 0.25—0.32kg、水 140—198kg。

[0019] 泡沫混凝土填充块 16 采用与泡沫混凝土保温层 5 相同的泡沫混凝土浇注料制成。

[0020] 在墙体施工时,骨架 I 9 和骨架 II 11 焊接在承重柱 1、上圈梁 2 和下圈梁 24 的预留钢筋头 39 上。如果承重柱 1、上圈梁 2 和下圈梁 24 没有预留钢筋头 39,则可以在承重柱 1、上圈梁 2 和下圈梁 24 上需要固定骨架 I 9 和骨架 II 11 的位置安装膨胀螺栓代替预留钢筋头 39。膨胀螺栓安装时应先钻孔、灌水泥砂浆,而后插入膨胀螺栓、紧固。

[0021] 本发明的复合保温墙体可以采用以下方案施工：

施工步骤如下：

步骤一、在两个承重柱 1 的相对面,沿内侧边缘各焊接一根垂直角钢 17,在上圈梁 2 的下端面和下圈梁 24 的上端面分别焊接一根水平角钢 18,承重柱 1 上的垂直角钢 17 和上下圈梁上的水平角钢 18 构成内墙板层 4 的固定框 10,在固定框 10 内沿水平方向每隔 400mm—600mm 垂直设置一条腹板朝向室外的 T 型钢 12,T 型钢 12 的两端分别与上下圈梁上的水平角钢 18 焊接,构成内墙板层 4 的骨架 II 11,骨架 II 11 中的 T 型钢 12 将固定框 10 分隔成多列混凝土板卡槽；

步骤二、在两个承重柱 1 的相对面,沿外侧边缘各焊接一根垂直角钢 17,在上圈梁 2 的下端面和下圈梁 24 的上端面分别焊接一根水平角钢 18,承重柱 1 上的垂直角钢 17 和上下圈梁上的水平角钢 18 构成外墙板层 3 的固定框 10,在固定框 10 内沿水平方向每隔 400mm—600mm 垂直设置一条腹板朝向室内的 T 型钢 12,T 型钢 12 的两端分别与上下圈梁上的水平角钢 18 焊接,构成外墙板层 3 的骨架 I 9,骨架 I 9 中的 T 型钢 12 将固定框 10 分隔成多列混凝土板卡槽；

步骤三、在骨架 I 9 的 T 型钢的腹板上,沿垂直方向每隔 600mm—800mm 安装一条支撑条 15,支撑条 15 的另一端与骨架 II 11 的 T 型钢的腹板连接；

步骤四、选取一块混凝土板,用水泥砂浆作粘结剂,将混凝土板安装在骨架 I 9 中的一列混凝土板卡槽内,混凝土板的垂直端面贴在 T 型钢的腹板上,用夹具 26 将混凝土板与骨架 I 9 夹紧；

步骤五、选取一块混凝土板,用水泥砂浆作粘结剂,将混凝土板安装在骨架 II 11 中的一列混凝土板卡槽内,且与上述步骤四装好的一块混凝土板相对,混凝土板的垂直端面贴在 T 型钢的腹板上,用夹具 26 将混凝土板与骨架 II 11 夹紧；

步骤六、在步骤四和步骤五已装好的两块相对的混凝土板之间,设置一个支撑杆 27,使两块相对设置的混凝土板固定在对应的 T 型钢的翼板上,后取下两块混凝土板上的夹具；

步骤七、按照步骤四的方法,在骨架 I 9 已装好的混凝土板的水平相邻的一列混凝土板卡槽内,再安装一块混凝土板；按照步骤五的方法,在骨架 II 11 已装好的混凝土板水平

相邻的一列混凝土板卡槽内,再安装一块混凝土板;在两块相对的混凝土板之间,设置一个支撑杆 27,使两块相对设置的混凝土板分别固定在对应的 T 型钢的翼板上,后取下两块混凝土板上的夹具;

步骤八、按照步骤七的方法,在骨架 I 9 和骨架 II 11 上,依序逐块完成一行混凝土板的安装,用勾缝水泥砂浆 19 填补各混凝土板间的缝隙;

步骤九、重复步骤四至步骤八的步骤,在骨架 I 9 和骨架 II 11 上,依序逐块逐行安装混凝土板,骨架 I 9 最后一行混凝土板安装至上圈梁 2 的下端面,内墙板层 4 最后一行混凝土板与上圈梁 2 之间预留 100—200mm 高的浇注口 40,干燥 24—48 小时;

步骤十、浇注泡沫混凝土保温层:按每立方米用量,取 168—360kg 的水泥、0—144kg 的粉煤灰、0.25—0.32kg 的发泡剂和 140—198kg 的水,搅拌混合均匀后,制成泡沫混凝土浇注料,从内墙板层 4 的浇注口灌入泡沫混凝土浇注料,灌至填满外墙板层 3 和内墙板层 4 之间的空间,干燥 12—24 小时,形成泡沫混凝土保温层 5;

步骤十一、用泡沫混凝土填充块 16 填充泡沫混凝土保温层 5 和内墙板层 4 与上圈梁 2 底面之间的空间;

步骤十二、分别在外墙板层 3 和内墙板层 4 的表面用水泥砂浆抹面,形成外墙抹面砂浆层 6 和内墙抹面砂浆层 7,完成保温墙体的施工。

[0022] 所述的泡沫混凝土填充块 16 采用与泡沫混凝土保温层 5 同样的泡沫混凝土浇注料制成。在外墙板层 3 和内墙板层 4 之间灌满泡沫混凝土浇注料并干燥后,从沿圈梁设置的长条形的浇注口塞入泡沫混凝土填充块 16,将墙体内部的空腔填满。

[0023] 所述的泡沫混凝土浇注料,其干容重为 200—400kg/m³。

[0024] 泡沫混凝土浇注料中所用的发泡剂可以采用专利号为 200910138376.8 的技术方案,其原料包括 NaOH、丁二酸、硼砂、三乙醇胺、松香、AES、6501 和双氧水,各原料用量的比例为:NaOH 37.5—38mol、丁二酸 1.8—2.4 mol、硼砂 1.9—2.1 mol、三乙醇胺 2—8 mol、松香 18—22 mol、AES 28—32 mol、6501 0—0.1 mol、双氧水 0—0.1 mol。也可以采用其它发泡剂,只要保证泡沫混凝土浆料浇注高度 $\geq 1\text{m}$,不发生离析(分层),既满足本发明的要求。

[0025] 所述的混凝土板 8,由水泥、沙子、石子和水混合后经机器模压、振捣、脱模、养护制成,各原料的重量百分比为:水泥 20%—25%,沙子 20%—25%,石子 30%—40%,水为 10—30%。

[0026] 在墙体施工时,骨架 I 9 和骨架 II 11 焊接在承重柱 1、上圈梁 2 和下圈梁 24 的预留钢筋头 39 上。如果承重柱 1、上圈梁 2 和下圈梁 24 没有预留钢筋头 39,则可以在承重柱 1、上圈梁 2 和下圈梁 24 上需要固定骨架 I 9 和骨架 II 11 的位置安装膨胀螺栓代替预留钢筋头 39。膨胀螺栓安装时应先钻孔、灌水泥砂浆,而后插入膨胀螺栓、紧固。

[0027] 在上述技术方案步骤一和步骤二中,焊接骨架 I 9 和骨架 II 11 时,如果墙体上设计有窗口或门口,那么在骨架 I 9 和骨架 II 11 上焊接 T 型钢 12 时,应在设计的窗口位置预留一个比窗口水平和垂直方向尺寸各大 40mm 的窗口预留孔 20;在设计的门口位置预留一个比门口水平尺寸大 40mm、垂直方向尺寸大 20mm 的门预留口;如设计有水电气控制柜,在相应位置预留一个比水电气控制柜水平和垂直方向尺寸各大 40mm 水电气控制柜安装口 21。各预留口由预留口角钢 32 围成;各预留口的框架上下两边分别通过 T 型钢 12 与上圈梁 2 和下圈梁 24 上的水平角钢 18 连接。另外,由于门预留口不设底边,因此门预留口两侧

的预留口角钢 32 直接焊接在下圈梁 2 上端面的水平角钢 18 上。

[0028] T 型钢 12 的设置间隔要与混凝土板 8 的宽度相等,从而将混凝土板 8 卡在 T 型钢 12 分割成的垂直方框中。

[0029] 在安装混凝土板时,各预留口处也要在预留口角钢 32 围成的框架内安装预留口混凝土板 33,预留口混凝土板 33 与外墙板层 3 和内墙板层 4 的混凝土板 8 通过水泥砂浆粘接。预留口混凝土板 33 与混凝土板 8 材料相同。

[0030] 在上述技术方案中,安装混凝土板时,靠近承重柱 1 的混凝土板,其一侧的垂直端面贴在垂直角钢 17 的内侧面,另一侧的垂直端面贴在 T 型钢 12 的腹板 13 上,并通过水泥砂浆粘合。

[0031] 本发明所述的规格产品的理化指标,墙体容重为 550 kg/m³、墙体厚度为 200mm 时,墙体总热阻为 2.788 m²K/W,其传热系数为 0.360 W/(m²K),而墙面的抗压强度为 20 Mpa;墙体容重为 538 kg/m³、墙体厚度为 220mm 时,墙体总热阻为 3.038 m²K/W,其传热系数为 0.329W/(m²K),而墙面的抗压强度为 20 Mpa;墙体容重为 528 kg/m³、墙体厚度为 240mm 时,墙体总热阻为 3.288 m²K/W,其传热系数为 0.304 W/(m²K),而墙面的抗压强度为 20Mpa; ,墙体容重为 524 kg/m³、墙体厚度为 250mm 时,墙体总热阻为 3.413 m²K/W,其传热系数为 0.293W/(m²K) 而墙面的抗压强度为 20Mpa。

[0032] 所述的角钢的规格为(20 ~ 30)mm × (20 ~ 30)mm × (1.5 ~ 2.5)mm ;

所用 T 型钢规格为(高度 H × 宽度 B × 腹板厚度 t₁ × 翼板厚度 t₂):(20 ~ 30)mm × 20mm × 2mm × (1.5 ~ 2)mm ;

所用支撑条尺寸为 5mm × 18mm × (100 ~ 400)mm 塑料,或用(1 ~ 2)mm × 20mm × (100-400)mm 带钢

所用泡沫混凝土浇注料的容重为(200 ~ 400)kg/m³;

所用混凝土板的尺寸为(400 ~ 600)mm × (400 ~ 600)mm × (15 ~ 20)mm。

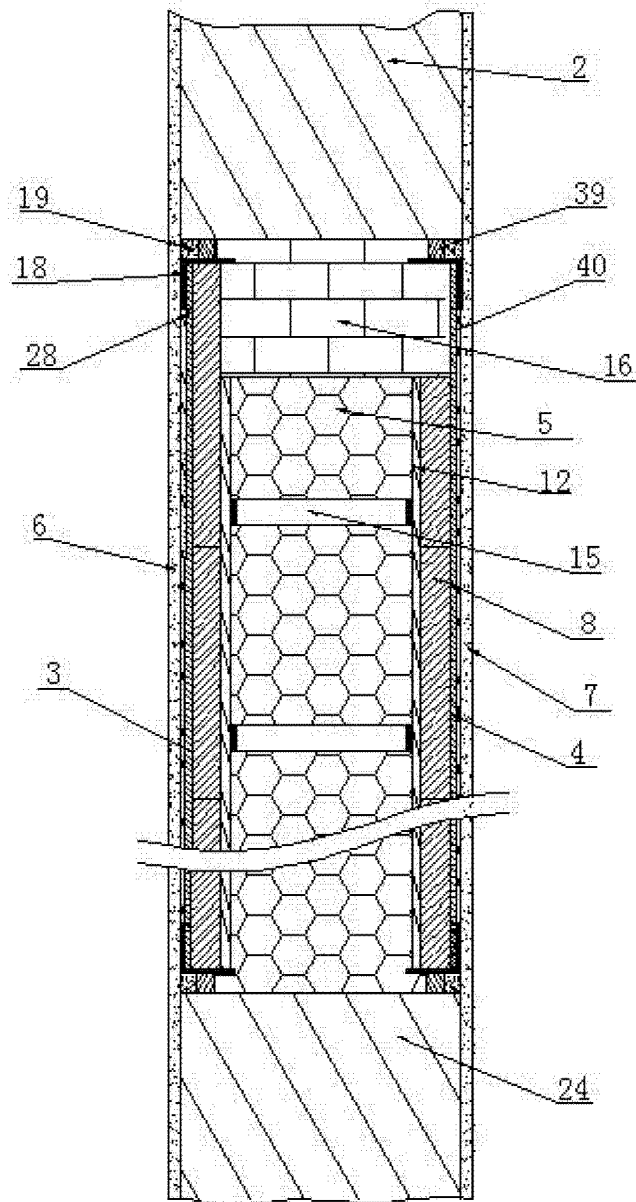


图 1

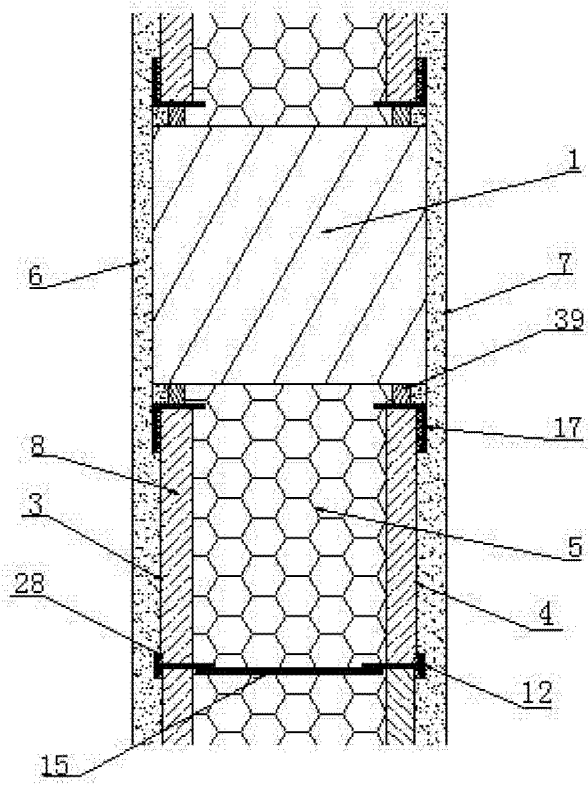


图 2

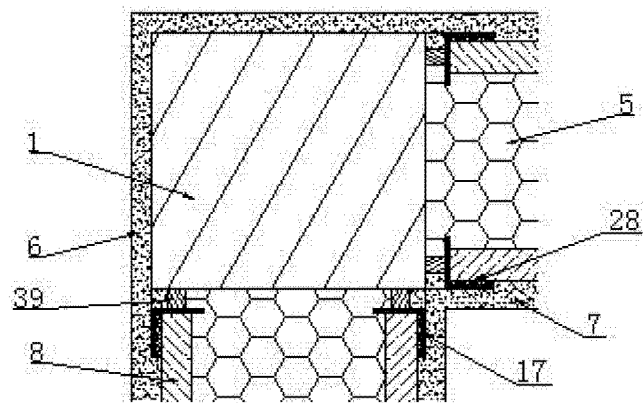


图 3

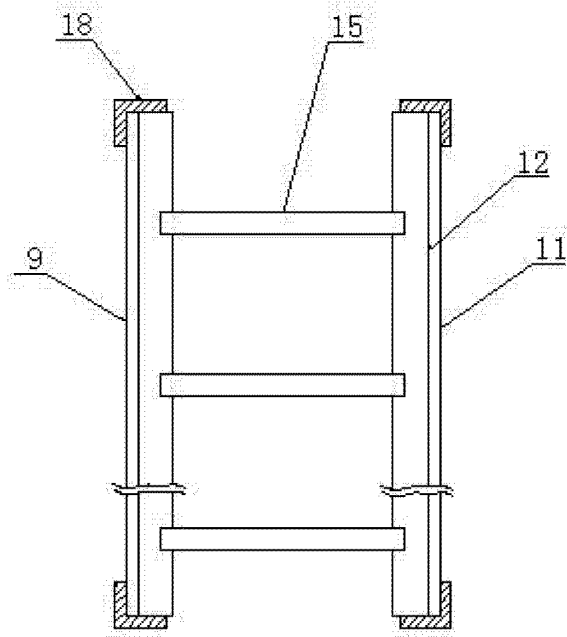


图 4

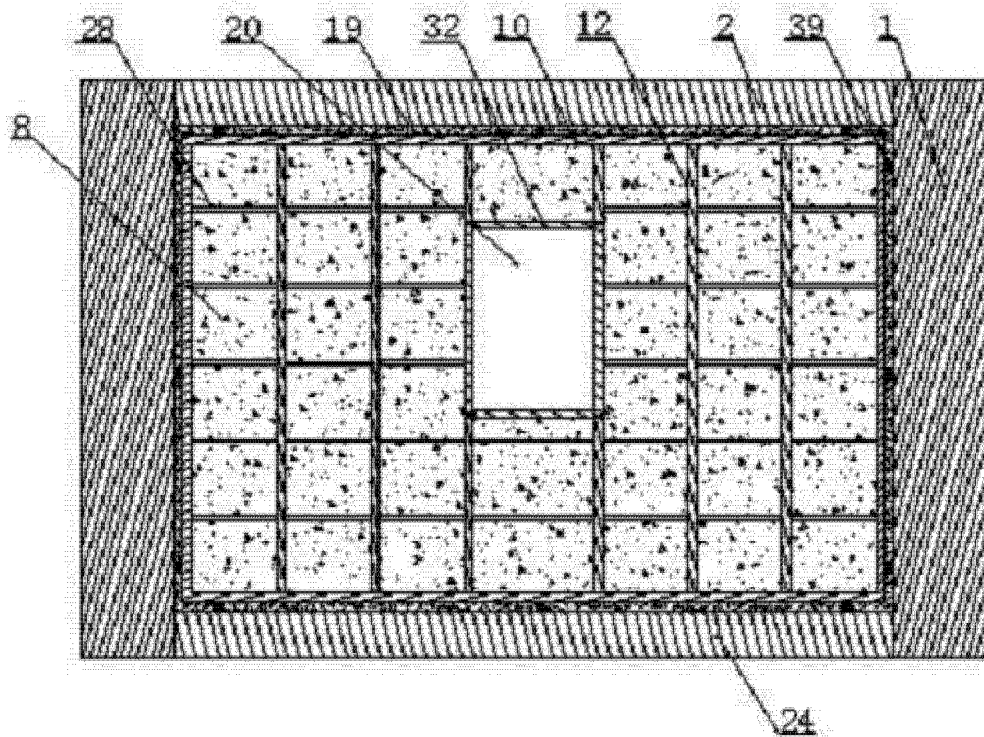


图 5

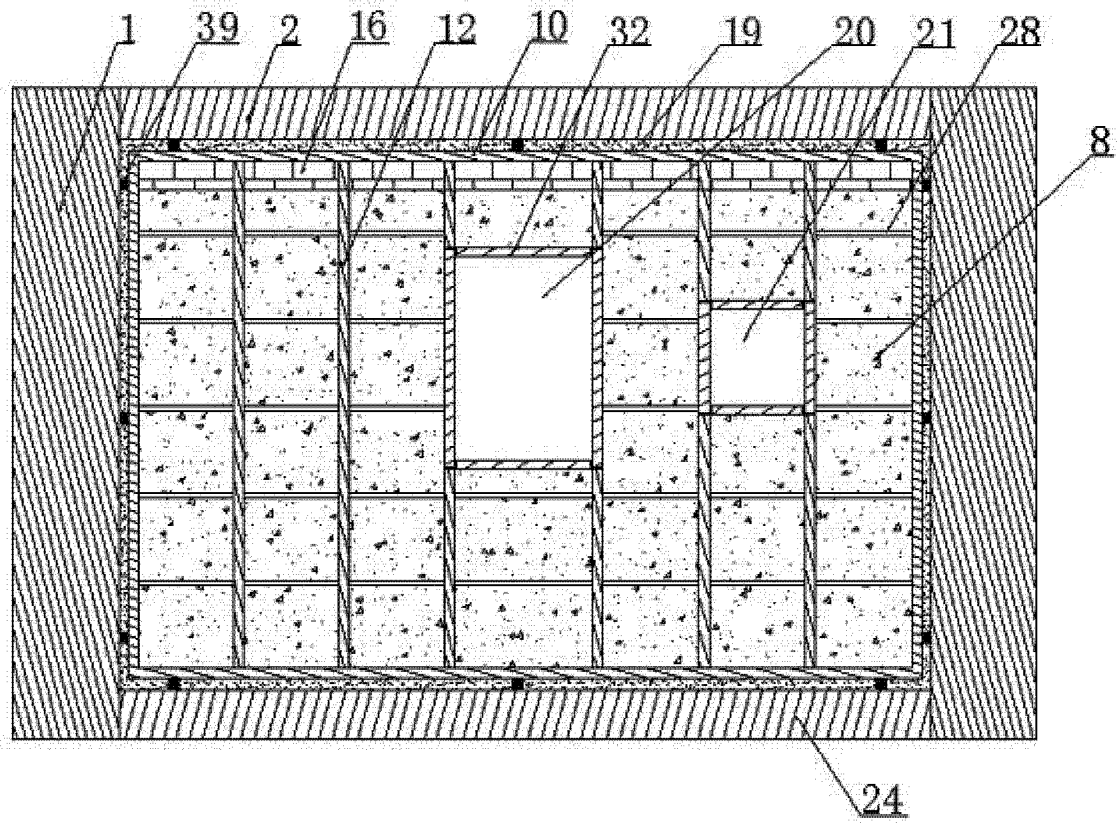


图 6

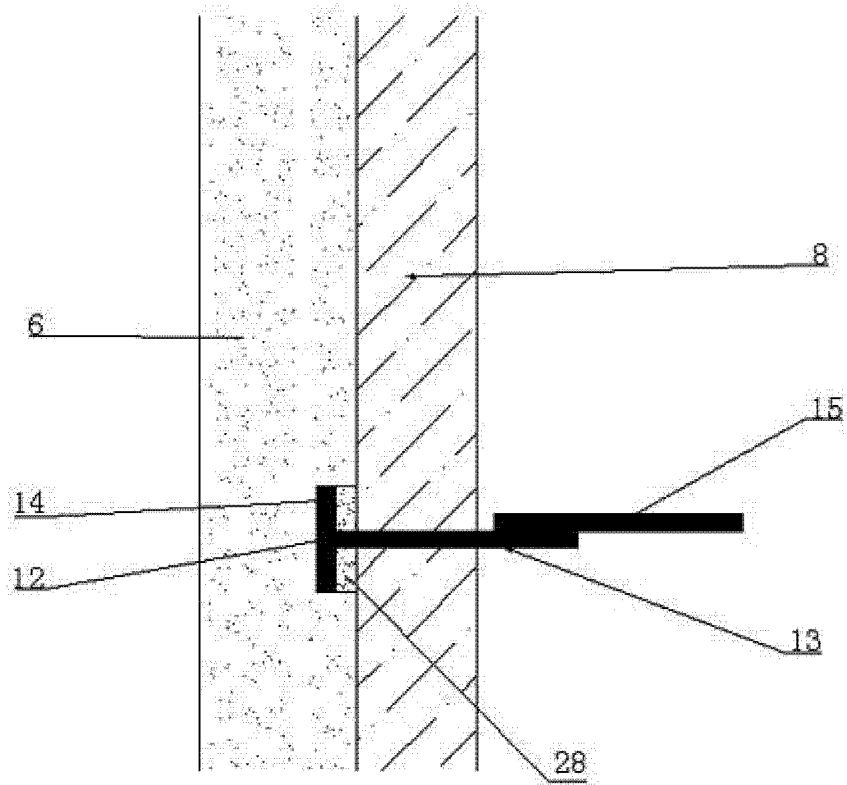


图 7

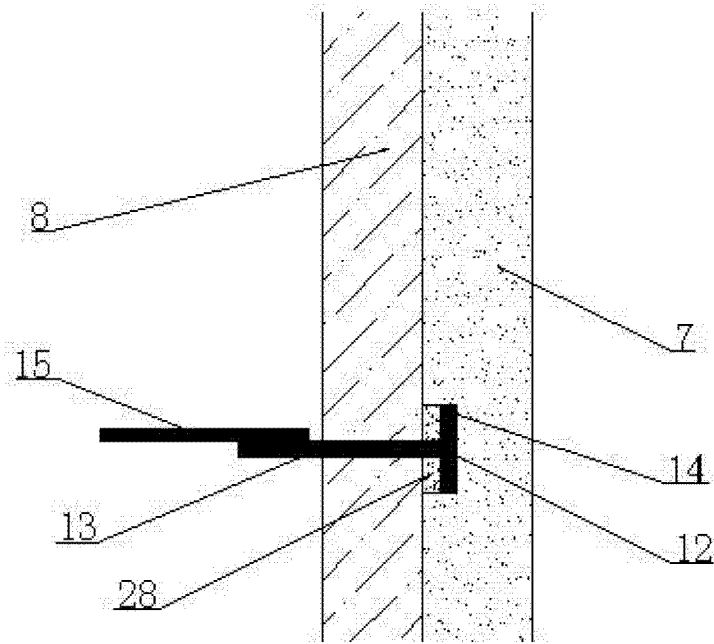


图 8

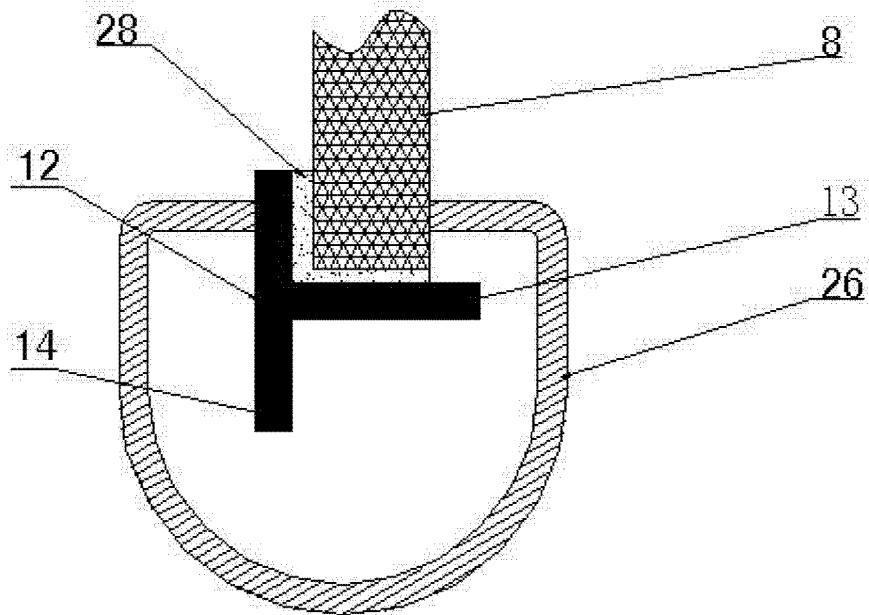


图 9

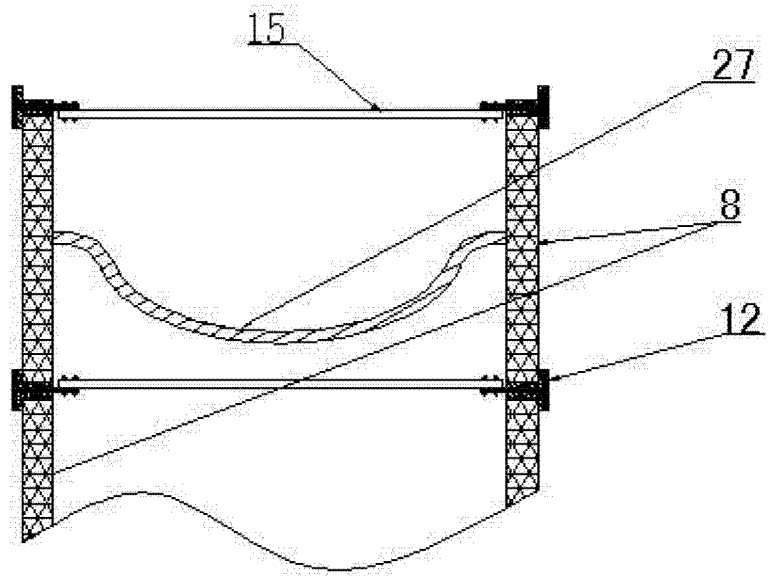


图 10

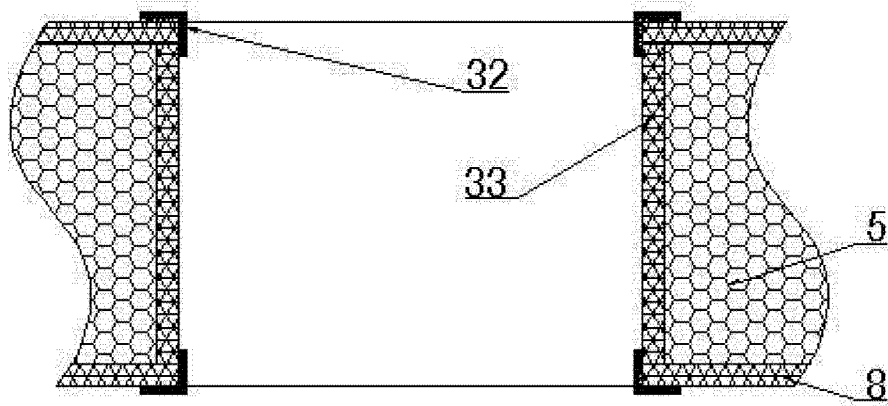


图 11

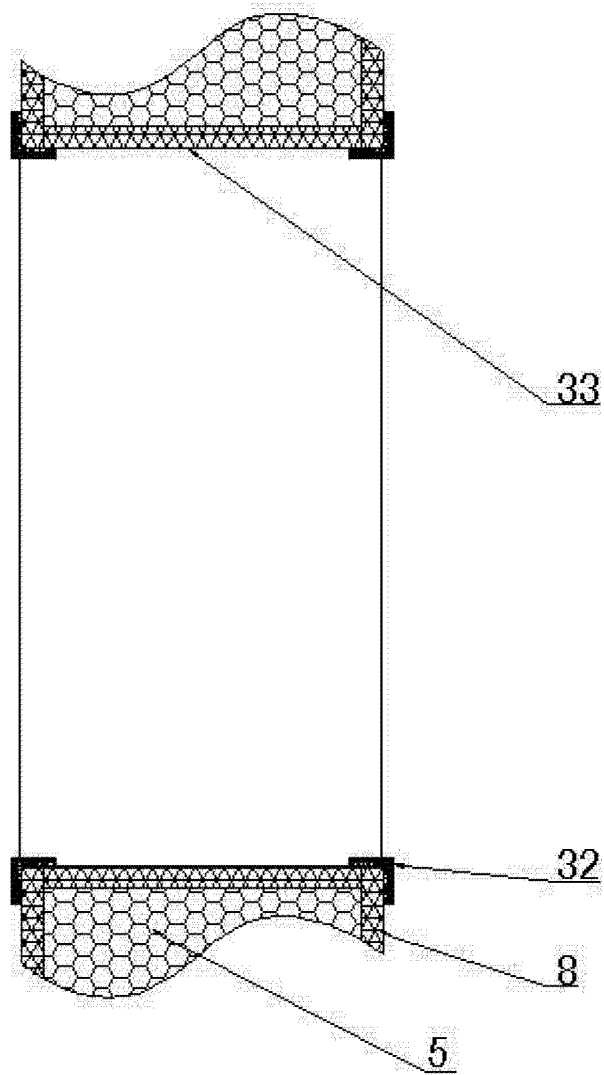


图 12

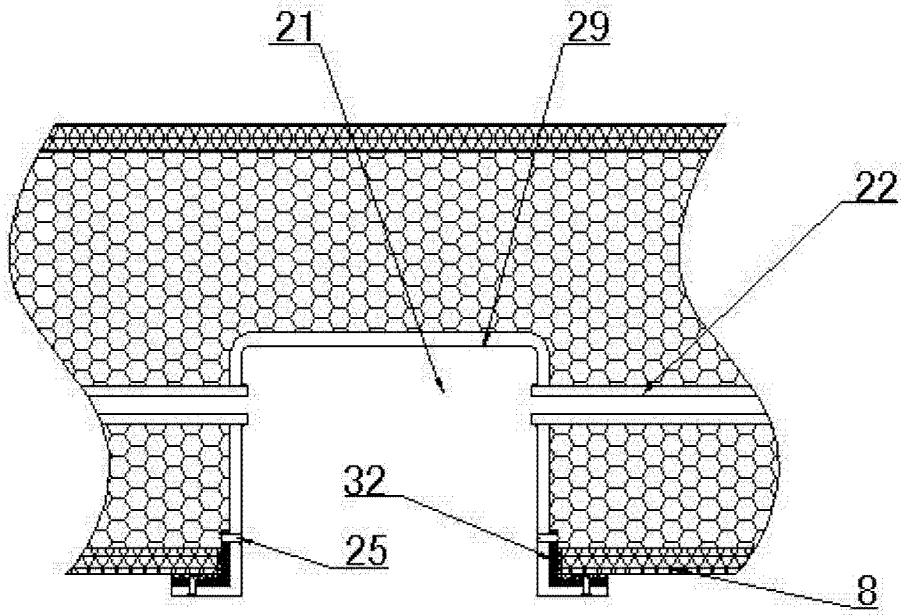


图 13

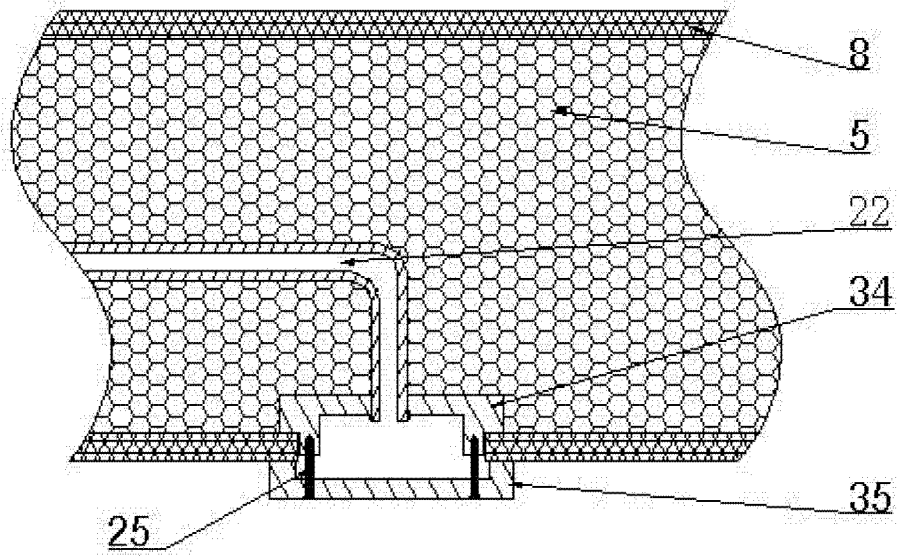


图 14

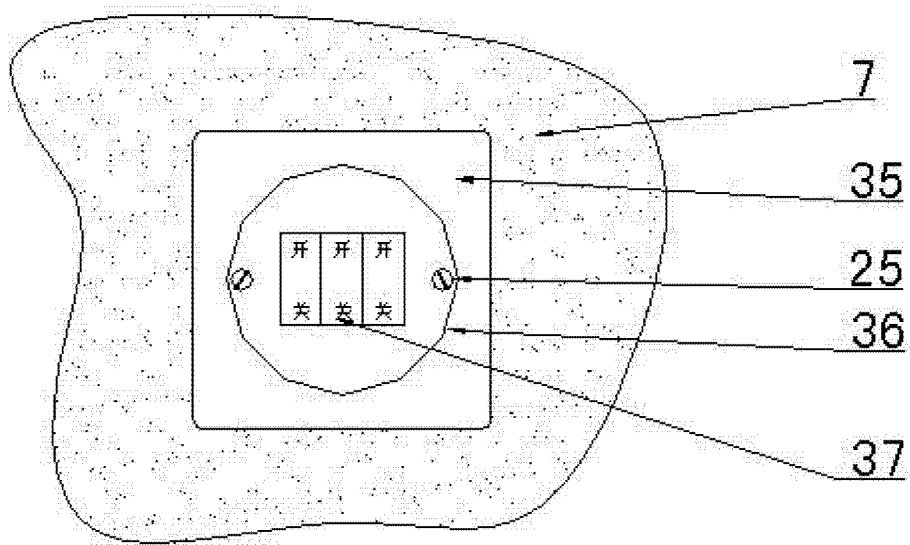


图 15

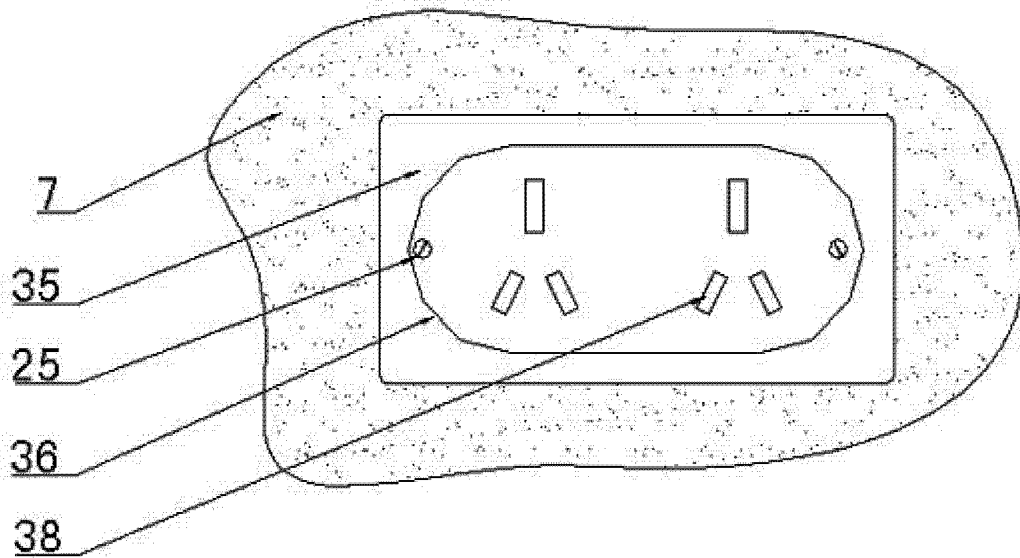


图 16

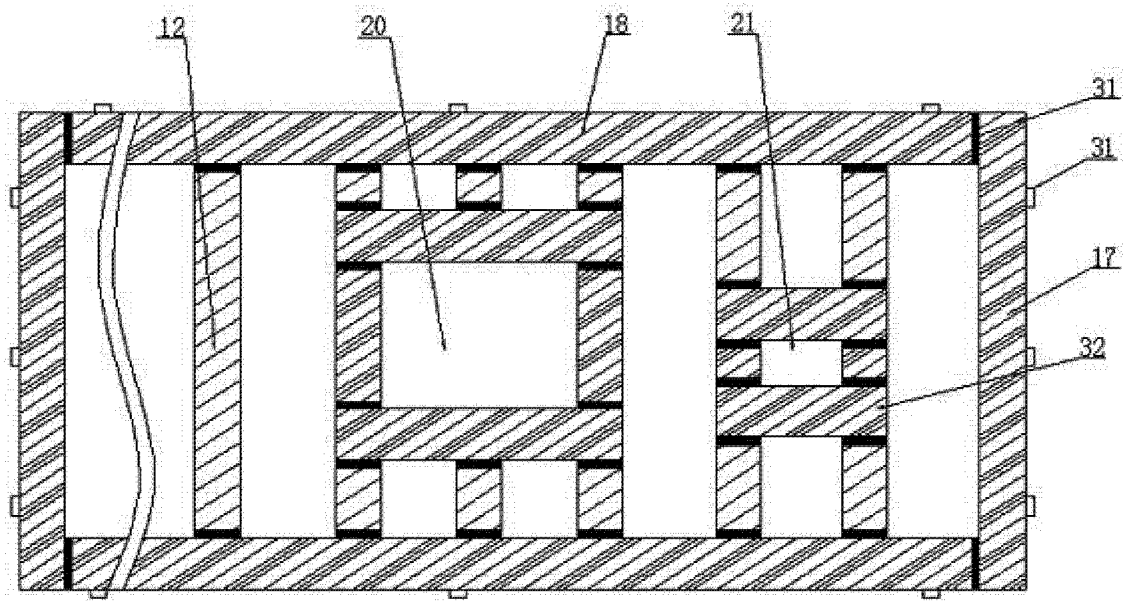


图 17