



(12) 发明专利

(10) 授权公告号 CN 111663298 B

(45) 授权公告日 2025. 06. 20

(21) 申请号 201910171239.8

D06F 37/12 (2006.01)

(22) 申请日 2019.03.07

(56) 对比文件

(65) 同一申请的已公布的文献号

CN 109332337 A, 2019.02.15

申请公布号 CN 111663298 A

CN 204370193 U, 2015.06.03

CN 210117545 U, 2020.02.28

(43) 申请公布日 2020.09.15

审查员 宋波

(73) 专利权人 青岛海尔洗衣机有限公司

地址 266101 山东省青岛市崂山区海尔路1号海尔工业园

专利权人 海尔智家股份有限公司

(72) 发明人 公涛 程宝珍 刘尊安 王玲臣

(74) 专利代理机构 北京元中知识产权代理有限公司 11223

专利代理师 张则武

(51) Int. Cl.

D06F 37/18 (2006.01)

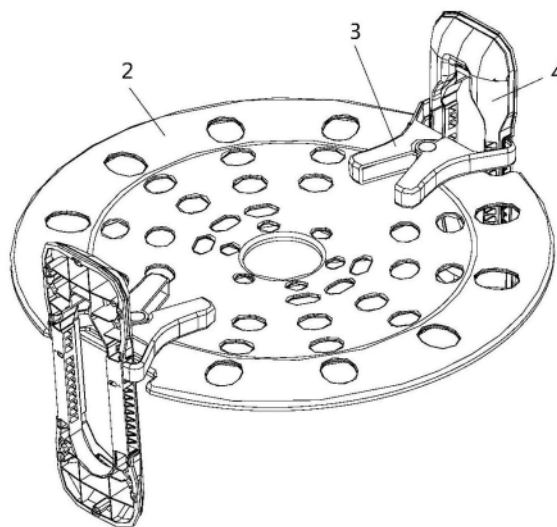
权利要求书2页 说明书10页 附图6页

(54) 发明名称

一种洗衣机的压盖结构及具有该压盖结构的洗衣机

(57) 摘要

本发明公开了一种洗衣机的压盖结构及具有该压盖结构的洗衣机,包括至少一连接组件,靠近压盖的外周沿设置;连接组件包括两个连接臂,均设置有连接端;连接件,将两个连接臂连接在压盖上;作用力提供单元,为两个连接臂的连接端提供相对运动的夹持力或者相背运动的张紧力;连接件为设置于压盖上的连接轴;连接臂能够绕连接轴产生转动,进而实现连接端的相对运动或者相背运动;连接端外部由弹性材料制成或者包裹有弹性材料制成的弹性套。本发明提供一种洗衣机的压盖结构及具有该压盖结构的洗衣机,通过在压盖上设置连接组件,以及在洗涤桶内壁设置与连接组件配合的定位部,能够根据洗衣量的多少,随意调节压盖的安装高度。



1. 一种洗衣机,包括压盖(2),其特征在于:还包括至少一连接组件(3),靠近压盖(2)的外周沿设置,连接组件(3)包括:

两个连接臂(302),均设置有连接端(304);

连接件(301),为设置于压盖(2)上的连接轴,两连接臂(302)在连接轴上转动连接,使得连接端(304)相对运动或者相背运动;

作用力提供单元(303),为两个连接臂(302)的连接端(304)提供相对运动的夹持力或者相背运动的张紧力;

洗涤桶(1)内壁上对应连接组件(3)设置至少一定位部(4);定位部(4)在竖直方向上,对应连接组件(3)设置有至少两组不同高度的定位孔(401);连接端(304)与定位部(4)的定位孔(401)配合,实现压盖(2)在洗涤桶(1)内高度位置的调节;

洗涤桶(1)的内壁上设置有至少一个定位槽(5),定位部(4)安装于定位槽(5)内,定位部(4)在定位槽(5)内高度可调节。

2. 根据权利要求1所述的一种洗衣机,其特征在于:连接端(304)外部由弹性材料制成或者包裹有弹性材料制成的弹性套。

3. 根据权利要求2所述的一种洗衣机,其特征在于:连接组件(3)与压盖(2)为固定连接。

4. 根据权利要求3所述的一种洗衣机,其特征在于:连接件(301)与压盖(2)通过一体注塑成型。

5. 根据权利要求1所述的一种洗衣机,其特征在于:连接组件(3)与压盖(2)为可拆卸连接。

6. 根据权利要求5所述的一种洗衣机,其特征在于:连接组件(3)通过连接件(301)与压盖(2)之间的螺纹连接、卡接或者插接中的任意一种实现连接。

7. 根据权利要求1-6任一所述的一种洗衣机,其特征在于:作用力提供单元(303)设置于远离连接端(304)的两连接臂(302)之间;

连接件(301)位于连接端(304)与作用力提供单元(303)之间,将两个连接臂(302)组装成X状或者H状结构。

8. 根据权利要求7所述的一种洗衣机,其特征在于:作用力提供单元(303)为压簧结构。

9. 根据权利要求1-6任一所述的一种洗衣机,其特征在于:两个连接臂(302)通过连接件(301)组装成X状、H状或者V状中的任意一种结构;

作用力提供单元(303)设于连接件(301)与连接端(304)之间的连接臂(302)。

10. 根据权利要求9所述的一种洗衣机,其特征在于:当两个连接臂(302)呈H状结构时,作用力提供单元(303)为压簧结构或者拉簧结构;

当两个连接臂(302)呈X状或V状结构时,作用力提供单元(303)为压簧结构。

11. 根据权利要求1-6任一所述的一种洗衣机,其特征在于:两个连接臂(302)通过连接件(301)组装呈X状、H状或者V状中的任意一种结构,两个连接臂(302)相对转轴结构的连接件(301)转动,作用力提供单元(303)为扭簧结构,安装在连接件(301)上。

12. 根据权利要求1-6任一所述的一种洗衣机,其特征在于:压盖(2)上沿圆周均匀分布有至少两组连接组件(3),洗涤桶(1)内壁上沿圆周设置至少两个定位部(4),与连接组件(3)一一对应。

13. 根据权利要求12所述的一种洗衣机,其特征在于:定位部(4)在定位槽(5)内高度可调节,设置有至少两个高度调节档位。

一种洗衣机的压盖结构及具有该压盖结构的洗衣机

技术领域

[0001] 本发明属于家用电器技术领域,具体地说,涉及一种洗衣机的压盖结构及具有该压盖结构的洗衣机。

背景技术

[0002] 现有的一类双筒洗衣机,一个筒是洗涤筒、一个是脱水筒,脱水筒是通过轴向旋转产生离心力,使水由脱水筒上的孔甩出。在甩干过程中,脱水筒内部的衣服上下攒动,容易使衣物从筒内甩出。现有的方法是在筒内盖一个橡胶盖板,橡胶盖板边缘与脱水筒内表面过盈配合,但因为现有洗衣机的压盖一般安装在平衡环的下沿,不仅难安装,而且洗涤用水量多,高度也不可以上下调节,当洗衣量少时,压盖起不到按压衣物(使衣物浸泡在水中)和辅助洗涤(增加摩擦)的作用,同时由于盖板较软,容易变形,当旋转和震动较为剧烈时,仅通过盖板边缘与脱水筒内壁之间的摩擦力无法稳定限位,容易导致盖板与脱水筒相对转动,而且容易造成盖板上下震动,产生噪声。

[0003] 申请号为CN201720931511.4的中国专利公开了一种带压盖的波轮洗衣机,压盖通过支架装配在洗衣桶内且可在洗衣桶内上下活动将浮在水面的衣物压入水中,达到全面清洗的效果,所述支架上设有能限制压盖在洗衣桶内位置的限位机构,使水中的织物不容易浮起。

[0004] 申请号为CN201420813329.5的中国专利公开了一种洗衣机,尤其是涉及一种洗衣机脱水装置。该洗衣机脱水装置,包括脱水筒,所述的脱水筒内嵌设有压盖,脱水筒的内侧面设置有若干个纵向设置的定位滑槽,压盖侧面设置有与定位滑槽配合的卡脚,卡脚与定位滑槽滑动连接,卡脚处设置有弹性定位销,弹性定位销位于压盖的径向方向上,弹性定位销的自由端与定位滑槽的槽底抵接。脱水筒内嵌设压盖,利用压盖封盖脱水筒上部开口,对脱水筒内部的衣服限位,防止甩干过程中脱水筒内部的衣服甩出并脱离脱水筒。

[0005] 虽然上述现有技术提出了关于洗涤桶中压盖的技术方案,但依然存在着压盖安装或者调整工序复杂,压盖与洗涤桶的固定结构繁琐,用户在操作中体验感较差,同时由于机构的原因压盖的固定结构使用寿命有限,现有方案不便于更换。

[0006] 因此,有必要对现有技术的不足和缺陷进行改进,提供一种洗衣机的压盖结构及具有该压盖结构的洗衣机,通过在压盖靠近洗涤桶开口方向的一侧设置连接组件,以及在洗涤桶内壁设置与连接组件配合的定位部,实现了能够根据洗衣量的多少,用户可以随意调节压盖的安装高度,并且还能节省洗涤用水量;同时用户在调整或者更换压盖的过程中,有更好的使用体验。

[0007] 有鉴于此特提出本发明。

发明内容

[0008] 本发明要解决的技术问题在于克服现有技术的不足,提供一种可以克服上述问题或者至少部分地解决上述问题的洗衣机的压盖结构。

- [0009] 本发明的另一个目的在于提供一种具有该压盖结构的洗衣机。
- [0010] 为解决上述技术问题,本发明采用技术方案的基本构思是:一种洗衣机的压盖结构,包括
- [0011] 至少一连接组件,靠近压盖的外周沿设置;
- [0012] 连接组件包括
- [0013] 两个连接臂,均设置有连接端;
- [0014] 连接件,将两个连接臂连接在压盖上;
- [0015] 作用力提供单元,为两个连接臂的连接端提供相对运动的夹持力或者相背运动的张紧力。
- [0016] 其中,连接件为设置于压盖上的连接轴;
- [0017] 两连接臂在连接轴上转动连接,使得连接端相对运动或者相背运动;
- [0018] 在一个实施方案中,连接端外部由弹性材料制成或者包裹有弹性材料制成的弹性套。
- [0019] 此外,连接组件与压盖为固定连接;
- [0020] 在一个实施方案中,连接件与压盖通过一体注塑成型。
- [0021] 同时,连接组件与压盖为可拆卸连接;
- [0022] 在一个实施方案中,连接组件通过连接件与压盖之间的螺纹连接、卡接或者插接中的任意一种实现连接。
- [0023] 进一步地,作用力提供单元设置于远离连接端的两连接臂之间;
- [0024] 连接件位于连接端与作用力提供单元之间,将两个连接臂组装成X状或者H状结构
- [0025] 在一个实施方案中,作用力提供单元为压簧结构。
- [0026] 进一步地,两个连接臂通过连接件组装成X状、H状或者V状中的任意一种结构;
- [0027] 作用力提供单元设于连接件与连接端之间的连接臂;
- [0028] 在一个实施方案中,当两个连接臂呈H状结构时,作用力提供单元为压簧结构或者拉簧结构;
- [0029] 当两个连接臂呈X状或V状结构时,作用力提供单元为压簧结构。
- [0030] 进一步地,两个连接臂通过连接件组装呈X状、H状或者V状中的任意一种结构,两个连接臂相对转轴结构的连接件转动,作用力提供单元为扭簧结构,安装在连接件上。
- [0031] 一种洗衣机,包括
- [0032] 上述任一所述的一种洗衣机的压盖结构;
- [0033] 及洗涤桶;
- [0034] 压盖安装在洗涤桶内且高度位置可调。
- [0035] 进一步地,洗涤桶内壁上对应连接组件设置至少一定位部;
- [0036] 定位部在竖直方向上,对应连接组件设置有至少两组不同高度的定位孔;
- [0037] 连接组件与定位部的定位孔配合,实现压盖在洗涤桶内高度位置的调节;
- [0038] 在一个实施方案中,连接组件设于压盖朝向洗涤桶开口的一侧表面上。
- [0039] 优选地,压盖上沿圆周均匀分布有至少两组连接组件,洗涤桶内壁上沿圆周设置至少两个定位部,与连接组件一一对应。
- [0040] 更进一步地,洗涤桶的内壁上设置有至少一个定位槽,定位部安装于定位槽内;

[0041] 在一个实施方案中,定位部在定位槽内高度可调节,设置有至少两个高度调节档位。

[0042] 采用上述技术方案后,本发明与现有技术相比具有以下有益效果:

[0043] 1、本发明通过在朝向洗涤桶开口一侧的压盖表面上设置连接组件,以及在洗涤桶内壁上对应连接组件设置定位部,使得压盖在洗涤桶内能够根据洗衣量多少进行高度调节;

[0044] 2、由于连接组件设置于压盖朝向洗涤桶开口一侧,因此用户在调整压盖高度时,直接控制压盖上的连接臂便能进行压盖的拆装操作,避免了以往设置于压盖内部或者固定结构复杂等情况,提升了用户的体验;

[0045] 3、连接组件的结构设置,通过单手便能实现夹持或者拆卸,极大的提升了用户的操作便捷性;

[0046] 4、通过在洗涤桶内壁定位槽内设置的能够进行高度调节的定位部,扩大了压盖高度的调整范围,使得压盖能够根据洗衣量的多少进行更大范围的调节,而定位部本身也不必贯穿于洗涤桶内壁,仅仅需要几个档位的设置便可,如遇高度不适合的情况,可通过调整定位部的相对高度实现压盖高度的大范围调整。

[0047] 下面结合附图对本发明的具体实施方式作进一步详细的描述。

附图说明

[0048] 附图作为本发明的一部分,用来提供对本发明的进一步的理解,本发明的示意性实施例及其说明用于解释本发明,但不构成对本发明的不当限定。显然,下面描述中的附图仅仅是一些实施例,对于本领域普通技术人员来说,在不付出创造性劳动的前提下,还可以根据这些附图获得其他附图。

[0049] 在附图中:

[0050] 图1是本发明具有压盖结构洗衣机的结构第一示意图;

[0051] 图2是本发明具有压盖结构洗衣机的结构第二示意图;

[0052] 图3是本发明压盖与定位部的装配结构示意图;

[0053] 图4是本发明连接组件结构示意图;

[0054] 图5是本发明连接组件与定位部的装配结构示意图;

[0055] 图6a、6b、6c是本发明连接组件呈X状设置的三种结构示意图;

[0056] 图7a、7b、7c是本发明连接组件呈H状设置的三种结构示意图;

[0057] 图8a、8b是本发明连接组件呈V状设置的两种结构示意图。

[0058] 图中:1、洗涤桶;2、压盖;3、连接组件;301、连接件;302、连接臂;303、作用力提供单元;304、连接端;4、定位部;401、定位孔;5、定位槽。

[0059] 需要说明的是,这些附图和文字描述并不旨在以任何方式限制本发明的构思范围,而是通过参考特定实施例为本领域技术人员说明本发明的概念。

具体实施方式

[0060] 为使本发明实施例的目的、技术方案和优点更加清楚,下面将结合本发明实施例中的附图,对实施例中的技术方案进行清楚、完整地描述,以下实施例用于说明本发明,但

不用来限制本发明的范围。

[0061] 在本发明的描述中,需要说明的是,术语“上”、“下”、“前”、“后”、“左”、“右”、“竖直”、“内”、“外”等指示的方位或位置关系为基于附图所示的方位或位置关系,仅是为了便于描述本发明和简化描述,而不是指示或暗示所指的装置或元件必须具有特定的方位、以特定的方位构造和操作,因此不能理解为对本发明的限制。

[0062] 在本发明的描述中,需要说明的是,除非另有明确的规定和限定,术语“安装”、“相连”、“连接”应做广义理解,例如,可以是固定连接,也可以是可拆卸连接,或一体地连接;可以是机械连接,也可以是电连接;可以是直接相连,也可以通过中间媒介间接相连。对于本领域的普通技术人员而言,可以根据具体情况理解上述术语在本发明中的具体含义。

[0063] 图1和图2是本发明具有压盖2结构洗衣机的结构第一、第二示意图,从附图1、2中可以看出,本发明所述压盖2设置于洗涤桶1内部,压盖2朝向洗涤桶1开口一侧设置有连接组件3,洗涤桶1的内壁上设置有定位部4,洗涤桶1的内壁设置有与定位部4配合的定位槽5,用户可以根据实际的洗衣量来确定压盖2的位置高度,通过连接组件3与定位部4的配合实现压盖2与洗涤桶1的相对固定,在一个实施方案中,定位部4能够在定位槽5内滑动,在确定好合适的位置后在于洗涤桶1的定位槽5实现先对的固定,这种设置使得压盖2的调节范围更大,同时定位部4的设置避免了贯穿整个洗涤桶1侧壁的情况,可以通过在定位部4上设置几个档位来实现普通的需求,而对于特殊多的洗涤衣物的量级,可以通过定位部4的调节实现进一步的调整。

[0064] 图3是本发明压盖2与定位部4的装配结构示意图,通过图3可以看到压盖2上以圆心或者中心为对称点,在压盖2的面上对称设置有两组连接组件3,连接组件3的设置可根据实际的需要进行调整,如果压盖2尺寸较大则需要更多组连接组件3,同时连接组件3与定位部4配合实现压盖2的固定。

[0065] 图4是本发明连接组件3结构示意图,通过图4可以看到连接组件3包括连接件301、连接臂302和连接端304,其中连接件301与压盖2连接,具体的连接方式可以是一体固定连接,也可以是可拆卸连接,用户通过对连接臂302施加外力,实现连接臂302的相向运动,而连接端304则背向运动,实现连接组件3与设置于洗涤桶1内壁的定位部4的拆卸,进而实现压盖2的高度调整。

[0066] 图5是本发明连接组件3与定位部4的装配结构示意图,通过图5能够看到连接组件3与定位部4的配合,定位部4的侧部,在竖直方向上设置了若干定位孔401,连接端304的形状刚好卡入定位孔401中,结构简单而紧凑,且非常美观,在洗涤桶1的顶部不易发现,避免了现有技术中多个定位位置过于暴露的设置。

[0067] 图6a、6b、6c是本发明连接组件呈X状设置的三种结构示意图,本发明在连接组件3呈X状设置的情况下,列举出了图6a、6b和6c等三种情况,之所以设置为此三种情况,主要考虑了在日常中,用户的使用习惯,多是采用单手夹持向内发力的姿势,为了更符合用户的习惯,图6a、6b、6c中所示的三种情况均是基于单手夹持向内发力而设置的,其中根据不同的作用力提供单元303设置位置以及作用力提供单元303采用的结构形式,进行了不同种类的区分,实现了满足不同用户、不同机型和不同空间的需求,例如图6a、6b和6c均为连接端304由内向外张开,进而实现连接组件3与定位部4的连接,而作用力提供单元303可以根据不同的设置采用压簧结构和扭簧结构中的任意一种实现其功能。

[0068] 图7a、7b、7c是本发明连接组件呈H状设置的三种结构示意图,本发明在连接组件3呈H状设置的情况下,列举出了图7a、7b和7c等三种情况,之所以设置此三种情况,主要考虑了在日常中,用户的使用习惯,多是采用单手夹持向内发力的姿势,为了更符合用户的习惯,图7a、7b、7c中所示的三种情况均是基于单手夹持向内发力而设置的,其中根据不同的作用力提供单元303设置位置以及作用力提供单元303采用的结构形式,进行了不同种类的区分,实现了满足不同用户、不同机型和不同空间的需求,例如图7a采用了压簧结构实现连接组件3的连接端304与定位部4的定位孔401的配合;图7b采用了拉簧结构实现了连接组件3的连接端304与定位部4的定位孔401的配合;图7c采用了在连接件处设置扭簧结构,实现了连接组件3的连接端304与定位部4的定位孔401的配合,其中,具体扭簧结构的设置位置和朝向根据实际情况进行选择。

[0069] 图8a、8b是本发明连接组件呈V状设置的两种结构示意图,本发明在连接组件3呈V状设置的情况下,列举出了图8a和图8b两种情况,根据用户在日常使用中的发力习惯,即多是采用单手夹持向内发力的姿势,采用便于操作且占用空间更小的V状结构,其中图8a中通过设置压簧结构实现连接组件3的连接端304与定位部4的定位孔401之间的配合,图8b中通过在连接件301处设置扭簧结构实现连接组件3的连接端304与定位部4的定位孔401之间的配合。

[0070] 本发明通过在压盖2上设置朝向洗涤桶1开口一侧的连接组件3,以及设置于洗涤桶1内壁的定位部4,实现了压盖2在洗涤桶1内根据洗衣量多少进行高度的调节;由于连接组件3设置于压盖2朝向洗涤桶1开口一侧,因此用户在调整压盖2高度时,直接控制压盖2上的连接臂302便能进行压盖2的拆装操作,避免了以往设置于压盖2内部或者固定结构复杂等情况,提升了用户的体验;连接组件3的结构设置,通过单手便能实现夹持或者拆卸,极大的提升了用户的操作便捷性;进一步的,通过在洗涤桶1内壁定位槽内设置的能够进行高度调节的定位部4,扩大了压盖2高度的调整范围,使得压盖2能够根据洗衣量的多少进行更大范围的调节,而定位部4本身也不必贯穿于洗涤桶1内壁,仅仅需要几个档位的设置便可,如遇高度不适合的情况,可通过调整定位部4的相对高度实现压盖2高度的大范围调整。

[0071] 实施例一

[0072] 如图1至图5所示,本实施例所述的一种洗衣机的压盖2结构,包括至少两组连接组件3,沿圆周均匀分布于压盖2上;连接组件3包括两个连接臂302,均设置有连接端304;连接件301,将两个连接臂302连接在压盖2上;作用力提供单元303,为两个连接臂302的连接端304提供相对运动的夹持力或者相背运动的张紧力。

[0073] 图4是本发明连接组件3结构示意图,通过图4可以看到连接组件3包括连接件301、连接臂302和连接端304,其中连接件301与压盖2连接,具体的连接方式可以是一体固定连接,也可以是可拆卸连接,用户通过对连接臂302施加外力,实现连接臂302的相向运动,而连接端304则背向运动,实现连接组件3与设置于洗涤桶1内壁的定位部4的拆卸,进而实现压盖2的高度调整。

[0074] 实施例二

[0075] 如图1至图5所示,本实施例为上述实施例一的进一步限定,本实施例所述的一种洗衣机的压盖2结构,其所述的连接件301为设置于压盖2上的连接轴;两连接臂302在连接轴上转动连接,使得连接端304相对运动或者相背运动。

[0076] 实施例三

[0077] 如图1至图5所示,本实施例为上述实施例一或实施例二的进一步限定,本实施例所述的一种洗衣机的压盖2结构,其所述的连接端304外部由弹性材料制成或者包裹有弹性材料制成的弹性套,当连接端304外部设置有弹性材料时,与定位孔401的配合更加紧密,也避免了由于洗涤桶1在工作中带来的振动,进而造成机械损伤。

[0078] 实施例四

[0079] 如图1至图5所示,本实施例为上述实施例一至实施例三任一所述实施例的进一步限定,本实施例所述的一种洗衣机的压盖2结构,其所述的连接组件3与压盖2为固定连接,连接件301与压盖2通过一体注塑成型。

[0080] 图4是本发明连接组件3结构示意图,通过图4可以看到连接组件3包括连接件301、连接臂302和连接端304,其中连接件301与压盖2连接,具体的连接方式可以是一体固定连接,也可以是可拆卸连接,用户通过对连接臂302施加外力,实现连接臂302的相向运动,而连接端304则背向运动,实现连接组件3与设置于洗涤桶1内壁的定位部4的拆卸,进而实现压盖2的高度调整。

[0081] 实施例五

[0082] 如图1至图5所示,本实施例为上述实施例一至实施例三任一所述实施例的进一步限定,本实施例所述的一种洗衣机的压盖2结构,其所述的连接组件3与压盖2为可拆卸连接;连接组件3通过连接件301与压盖2之间的螺纹连接、卡接或者插接中的任意一种实现连接。

[0083] 图4是本发明连接组件3结构示意图,通过图4可以看到连接组件3包括连接件301、连接臂302和连接端304,其中连接件301与压盖2连接,具体的连接方式可以是一体固定连接,也可以是可拆卸连接,用户通过对连接臂302施加外力,实现连接臂302的相向运动,而连接端304则背向运动,实现连接组件3与设置于洗涤桶1内壁的定位部4的拆卸,进而实现压盖2的高度调整。

[0084] 实施例六

[0085] 本实施例为上述实施例一至实施例五任一所述实施例的进一步限定,本实施例所述的一种洗衣机的压盖2结构,其所述的作用力提供单元303设置于远离连接端304的两连接臂302之间;连接件301位于连接端304与作用力提供单元303之间,将两个连接臂302组装成X状或者H状结构;更进一步地,作用力提供单元303为压簧结构。

[0086] 图6a、6b、6c是本发明连接组件呈X状设置的三种结构示意图,本发明在连接组件3呈X状设置的情况下,列举出了图6a、6b和6c等三种情况,之所以设置为此三种情况,主要考虑了在日常中,用户的使用习惯,多是采用单手夹持向内发力的姿势,为了更符合用户的习惯,图6a、6b、6c中所示的三种情况均是基于单手夹持向内发力而设置的,其中根据不同的作用力提供单元303设置位置以及作用力提供单元303采用的结构形式,进行了不同种类的区分,实现了满足不同用户、不同机型和不同空间的需求,例如图6a、6b和6c均为连接端304由内向外张开,进而实现连接组件3与定位部4的连接,而作用力提供单元303可以根据不同的设置采用压簧结构和扭簧结构中的任意一种实现其功能。

[0087] 图7a、7b、7c是本发明连接组件呈H状设置的三种结构示意图,本发明在连接组件3呈H状设置的情况下,列举出了图7a、7b和7c等三种情况,之所以设置此三种情况,主要考虑

了在日常中,用户的使用习惯,多是采用单手夹持向内发力的姿势,为了更符合用户的习惯,图7a、7b、7c中所示的三种情况均是基于单手夹持向内发力而设置的,其中根据不同的作用力提供单元303设置位置以及作用力提供单元303采用的结构形式,进行了不同种类的区分,实现了满足不同用户、不同机型和不同空间的需求,例如图7a采用了压簧结构实现连接组件3的连接端304与定位部4的定位孔401的配合;图7b采用了拉簧结构实现了连接组件3的连接端304与定位部4的定位孔401的配合;图7c采用了在连接件处设置扭簧结构,实现了连接组件3的连接端304与定位部4的定位孔401的配合,其中,具体扭簧结构的设置位置和朝向根据实际情况进行选择。

[0088] 图8a、8b是本发明连接组件呈V状设置的两种结构示意图,本发明在连接组件3呈V状设置的情况下,列举出了图8a和图8b两种情况,根据用户在日常使用中的发力习惯,即多是采用单手夹持向内发力的姿势,采用便于操作且占用空间更小的V状结构,其中图8a中通过设置压簧结构实现连接组件3的连接端304与定位部4的定位孔401之间的配合,图8b中通过在连接件301处设置扭簧结构实现连接组件3的连接端304与定位部4的定位孔401之间的配合。

[0089] 实施例七

[0090] 本实施例为上述实施例一至实施例五任一所述实施例的进一步限定,本实施例所述的一种洗衣机的压盖2结构,其所述的两个连接臂302通过连接件301组装成X状、H状或者V状中的任意一种结构;作用力提供单元303设于连接件301与连接端304之间的连接臂302;进一步地,当两个连接臂302呈H状结构时,作用力提供单元303为压簧结构或者拉簧结构;当两个连接臂302呈X状或V状结构时,作用力提供单元303为压簧结构。

[0091] 图6a、6b、6c是本发明连接组件呈X状设置的三种结构示意图,本发明在连接组件3呈X状设置的情况下,列举出了图6a、6b和6c等三种情况,之所以设置为此三种情况,主要考虑了在日常中,用户的使用习惯,多是采用单手夹持向内发力的姿势,为了更符合用户的习惯,图6a、6b、6c中所示的三种情况均是基于单手夹持向内发力而设置的,其中根据不同的作用力提供单元303设置位置以及作用力提供单元303采用的结构形式,进行了不同种类的区分,实现了满足不同用户、不同机型和不同空间的需求,例如图6a、6b和6c均为连接端304由内向外张开,进而实现连接组件3与定位部4的连接,而作用力提供单元303可以根据不同的设置采用压簧结构和扭簧结构中的任意一种实现其功能。

[0092] 图7a、7b、7c是本发明连接组件呈H状设置的三种结构示意图,本发明在连接组件3呈H状设置的情况下,列举出了图7a、7b和7c等三种情况,之所以设置此三种情况,主要考虑了在日常中,用户的使用习惯,多是采用单手夹持向内发力的姿势,为了更符合用户的习惯,图7a、7b、7c中所示的三种情况均是基于单手夹持向内发力而设置的,其中根据不同的作用力提供单元303设置位置以及作用力提供单元303采用的结构形式,进行了不同种类的区分,实现了满足不同用户、不同机型和不同空间的需求,例如图7a采用了压簧结构实现连接组件3的连接端304与定位部4的定位孔401的配合;图7b采用了拉簧结构实现了连接组件3的连接端304与定位部4的定位孔401的配合;图7c采用了在连接件处设置扭簧结构,实现了连接组件3的连接端304与定位部4的定位孔401的配合,其中,具体扭簧结构的设置位置和朝向根据实际情况进行选择。

[0093] 图8a、8b是本发明连接组件呈V状设置的两种结构示意图,本发明在连接组件3呈V

状设置的情况下,列举出了图8a和图8b两种情况,根据用户在日常使用中的发力习惯,即多是采用单手夹持向内发力的姿势,采用便于操作且占用空间更小的V状结构,其中图8a中通过设置压簧结构实现连接组件3的连接端304与定位部4的定位孔401之间的配合,图8b中通过在连接件301处设置扭簧结构实现连接组件3的连接端304与定位部4的定位孔401之间的配合。

[0094] 实施例八

[0095] 本实施例为上述实施例一至实施例五任一所述实施例的进一步限定,本实施例所述的一种洗衣机的压盖2结构,其所述的两个连接臂302通过连接件301组装呈X状、H状或者V状中的任意一种结构,两个连接臂302相对转轴结构的连接件301转动,作用力提供单元303为扭簧结构,安装在连接件301上。

[0096] 图6a、6b、6c是本发明连接组件呈X状设置的三种结构示意图,本发明在连接组件3呈X状设置的情况下,列举出了6a、6b和6c等三种情况,之所以设置为此三种情况,主要考虑了在日常中,用户的使用习惯,多是采用单手夹持向内发力的姿势,为了更符合用户的习惯,图6a、6b、6c中所示的三种情况均是基于单手夹持向内发力而设置的,其中根据不同的作用力提供单元303设置位置以及作用力提供单元303采用的结构形式,进行了不同种类的区分,实现了满足不同用户、不同机型和不同空间的需求,例如图6a、6b和6c均为连接端304由内向外张开,进而实现连接组件3与定位部4的连接,而作用力提供单元303可以根据不同的设置采用压簧结构和扭簧结构中的任意一种实现其功能。

[0097] 图7a、7b、7c是本发明连接组件呈H状设置的三种结构示意图,本发明在连接组件3呈H状设置的情况下,列举出了图7a、7b和7c等三种情况,之所以设置此三种情况,主要考虑了在日常中,用户的使用习惯,多是采用单手夹持向内发力的姿势,为了更符合用户的习惯,图7a、7b、7c中所示的三种情况均是基于单手夹持向内发力而设置的,其中根据不同的作用力提供单元303设置位置以及作用力提供单元303采用的结构形式,进行了不同种类的区分,实现了满足不同用户、不同机型和不同空间的需求,例如图7a采用了压簧结构实现连接组件3的连接端304与定位部4的定位孔401的配合;图7b采用了拉簧结构实现了连接组件3的连接端304与定位部4的定位孔401的配合;图7c采用了在连接件处设置扭簧结构,实现了连接组件3的连接端304与定位部4的定位孔401的配合,其中,具体扭簧结构的设置位置和朝向根据实际情况进行选择。

[0098] 图8a、8b是本发明连接组件呈V状设置的两种结构示意图,本发明在连接组件3呈V状设置的情况下,列举出了图8a和图8b两种情况,根据用户在日常使用中的发力习惯,即多是采用单手夹持向内发力的姿势,采用便于操作且占用空间更小的V状结构,其中图8a中通过设置压簧结构实现连接组件3的连接端304与定位部4的定位孔401之间的配合,图8b中通过在连接件301处设置扭簧结构实现连接组件3的连接端304与定位部4的定位孔401之间的配合。

[0099] 实施例九

[0100] 如图1至图5所示,本实施例为上述实施例一至实施例八任一所述实施例的进一步限定,本实施例所述一种洗衣机,包括上述任一所述的一种洗衣机的压盖2结构;及洗涤桶1;

[0101] 压盖2安装在洗涤桶1内且高度位置可调。

[0102] 实施例十

[0103] 如图1至图5所示,本实施例为上述实施例九的进一步限定,本实施例所述的一种洗衣机,其所述的所述洗涤桶1包括至少两个定位部4,沿圆周均匀设置于洗涤桶1的内壁上;所述定位部4在竖直方向上,对应连接组件3设置有至少两组定位孔401;连接组件3与定位部4的定位孔401配合,实现压盖2在洗涤桶1内不同高度的调节;进一步地,连接组件3设于压盖2朝向洗涤桶1开口的一侧表面上。

[0104] 图1和图2是本发明具有压盖2结构洗衣机的结构第一、第二示意图,从附图1、2中可以看出,本发明所述压盖2设置于洗涤桶1内部,压盖2朝向洗涤桶1开口一侧设置有连接组件3,洗涤桶1的内壁上设置有定位部4,洗涤桶1的内壁设置有与定位部4配合的定位槽5,用户可以根据实际的洗衣量来确定压盖2的位置高度,通过连接组件3与定位部4的配合实现压盖2与洗涤桶1的相对固定,在一个实施方案中,定位部4能够在定位槽5内滑动,在确定好合适的位置后在于洗涤桶1的定位槽5实现先对的固定,这种设置使得压盖2的调节范围更大,同时定位部4的设置避免了贯穿整个洗涤桶1侧壁的情况,可以通过尽在定位部4上设置几个档位来实现普通的需求,而对于特殊多的洗涤衣物的量级,可以通过定位部4的调节实现进一步的调整。

[0105] 实施例十一

[0106] 如图1至图5所示,本实施例为上述实施例九或者实施例十的进一步限定,本实施例所述洗涤桶1的内壁上设置有至少两个相对设置的定位槽5;定位部4设置于定位槽5内;定位部4能够在竖直方向上,沿定位槽5形成的区域调整相对高度位置。图5是本发明连接组件3与定位部4的装配结构示意图,通过图能够看到连接组件3与定位部4的配合,定位部4的侧部,在竖直方向上设置了若干定位孔401,连接端304的形状刚好卡入定位孔401中,结构简单而紧凑,且非常美观,在洗涤桶1的顶部不易发现,避免了现有技术中多个定位位置过于暴露的设置。进一步的,通过在洗涤桶1内壁定位槽内设置的能够进行高度调节的定位部4,扩大了压盖2高度的调整范围,使得压盖2能够根据洗衣量的多少进行更大范围的调节,而定位部4本身也不必贯穿于洗涤桶1内壁,仅仅需要几个档位的设置便可,如遇高度不适合的情况,可通过调整定位部4的相对高度实现压盖2高度的大范围调整。定位部4与定位槽5之间通过设置滑道以及定位的卡接结构,可以实现定位部4与定位槽5之间的位置调整,此外还可以通过螺纹连接等方式,这在本领域中的类似滑道设置较为常见,此处不做过多的赘述。

[0107] 实施例十二

[0108] 本发明所述的压盖2可设置一组连接组件3,洗涤桶1内壁上对应连接组件3设置定位部4,在洗涤桶1内壁上与定位部4中心对称的位置设有限制压盖2在高度方向上活动的卡位部(图中未示出),卡位部与定位部4的高度调节档位数量对应设置,安装时,先将压盖2安装在卡位部,然后将连接组件3安装在定位部4上,反之,拆卸时,先将连接组件3与定位部4拆除,然后将压盖2从卡位部取出。

[0109] 在此处所提供的说明书中,说明了大量具体细节。然而,能够理解,本发明的实施例可以在没有这些具体细节的情况下实践。在一些实例中,并未详细示出公知的方法、结构和技术,以便不模糊对本说明书的理解。

[0110] 类似地,应当理解,为了精简本公开并帮助理解各个发明方面中的一个或多个,在

上面对本发明的示例性实施例的描述中,本发明的各个特征有时被一起分组到单个实施例、图、或者对其的描述中。然而,并不应将该公开的方法解释成反映如下意图:即所要求保护的本发明要求比在每个权利要求中所明确记载的特征更多的特征。更确切地说,如下面的权利要求书所反映的那样,发明方面在于少于前面公开的单个实施例的所有特征。因此,遵循具体实施方式的权利要求书由此明确地并入该具体实施方式,其中每个权利要求本身都作为本发明的单独实施例。

[0111] 除了这样的特征和/或过程或者单元中的至少一些是相互排斥之外,可以采用任何组合对本说明书(包括伴随的权利要求、摘要和附图)中公开的所有特征以及如此公开的任何方法或者设备的所有过程或单元进行组合。除非另外明确陈述,本说明书(包括伴随的权利要求、摘要和附图)中公开的每个特征可以由提供相同、等同或相似目的的替代特征来代替。

[0112] 此外,本领域的技术人员能够理解,尽管在此所述的一些实施例包括其它实施例中所包含的某些特征而不是其它特征,但是不同实施例的特征的组合意味着处于本发明的范围之内并且形成不同的实施例。例如,在下面的权利要求书中,所要求保护的实施例的任意之一都可以以任意的组合方式来使用。

[0113] 应该注意的是上述实施例对本发明进行说明而不是对本发明进行限制,并且本领域技术人员在不脱离所附权利要求的范围的情况下可设计出替换实施例。在权利要求中,不应将位于括号之间的任何参考符号构造成对权利要求的限制。单词“包含”不排除存在未列在权利要求中的元件或步骤。位于元件之前的单词“一”或“一个”不排除存在多个这样的元件。在列举了若干装置的单元权利要求中,这些装置中的若干个可以是通过同一个硬件项来具体体现。单词第一、第二、以及第三等的使用不表示任何顺序。可将这些单词解释为名称。

[0114] 以上所述仅是本发明的较佳实施例而已,并非对本发明作任何形式上的限制,虽然本发明已以较佳实施例揭露如上,然而并非用以限定本发明,任何熟悉本专利的技术人员在不脱离本发明技术方案范围内,当可利用上述提示的技术内容作出些许更动或修饰为等同变化的等效实施例,但凡是未脱离本发明技术方案的内容,依据本发明的技术实质对以上实施例所作的任何简单修改、等同变化与修饰,均仍属于本发明方案的范围内。

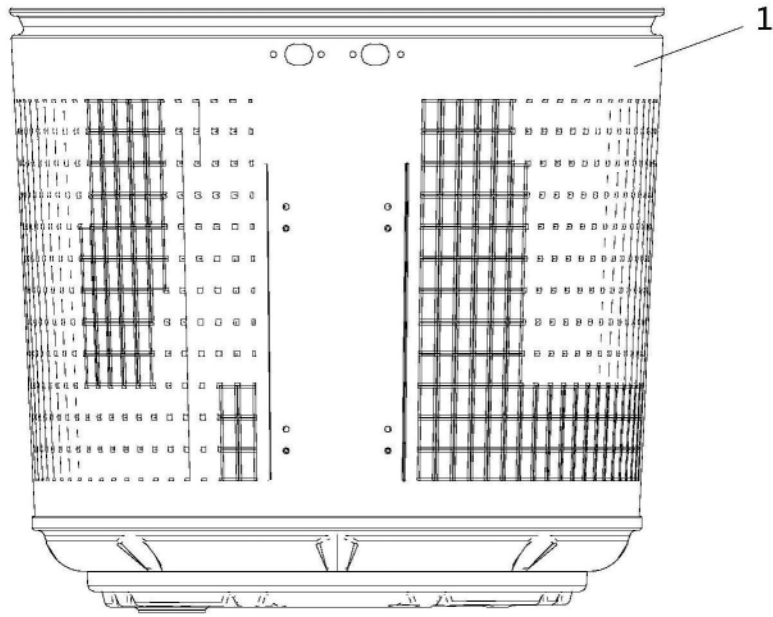


图1

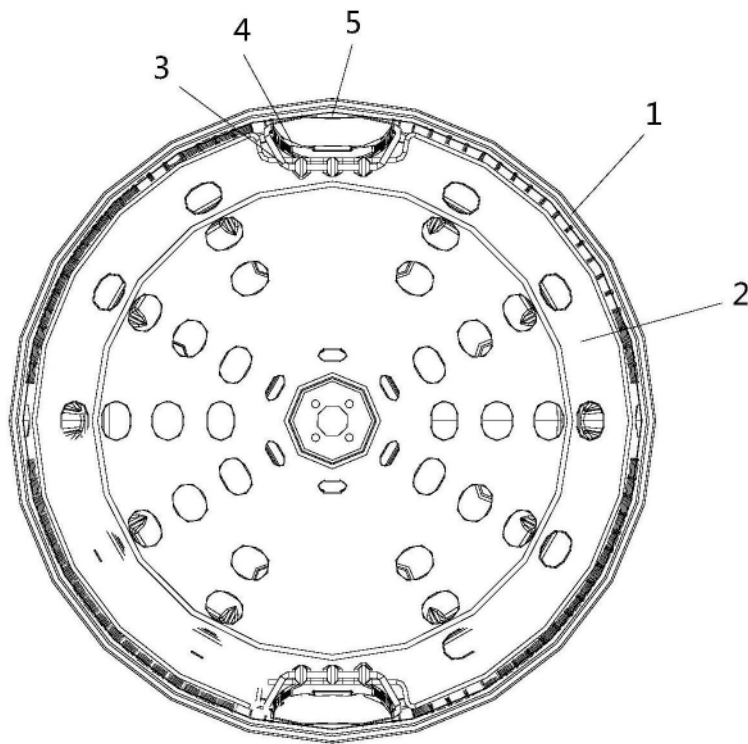


图2

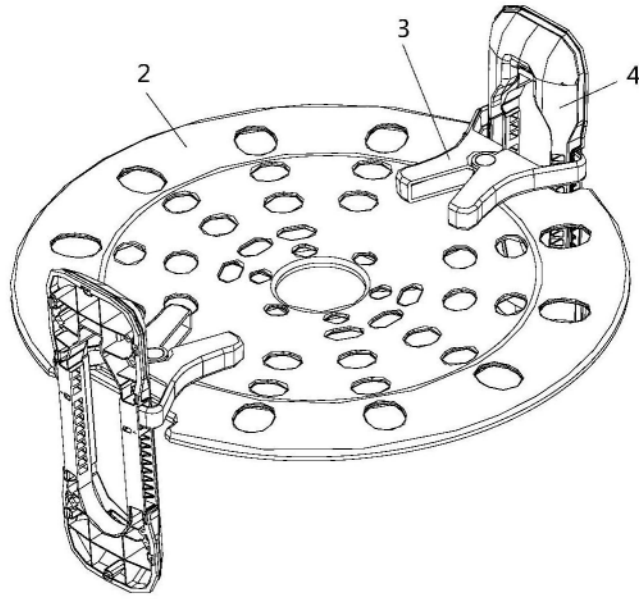


图3

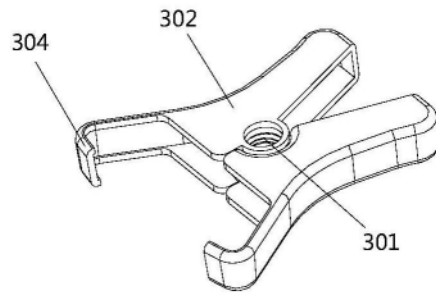


图4

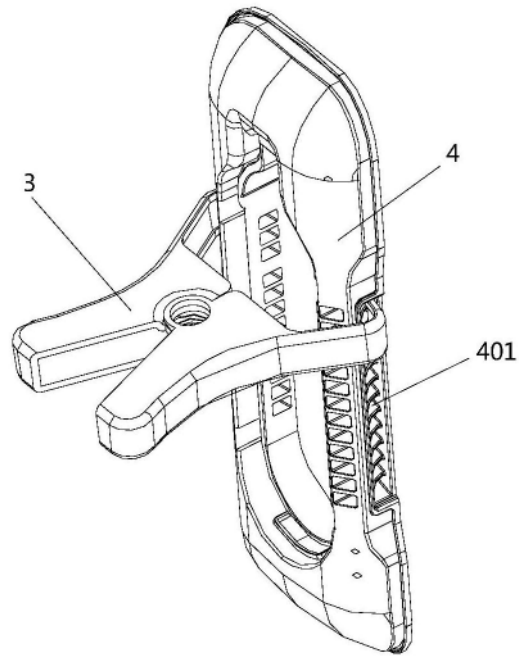


图5

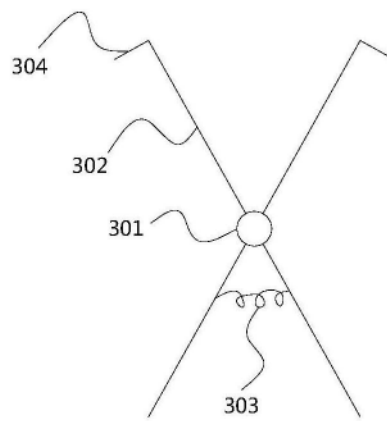


图6a

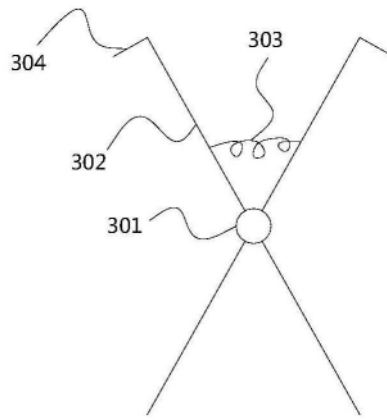


图6b

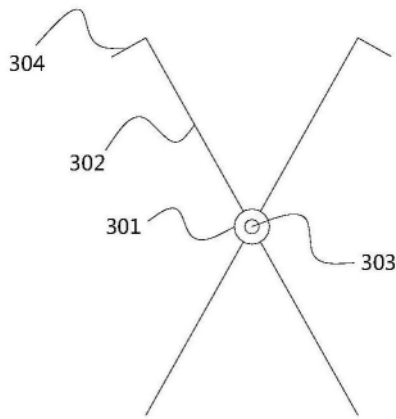


图6c

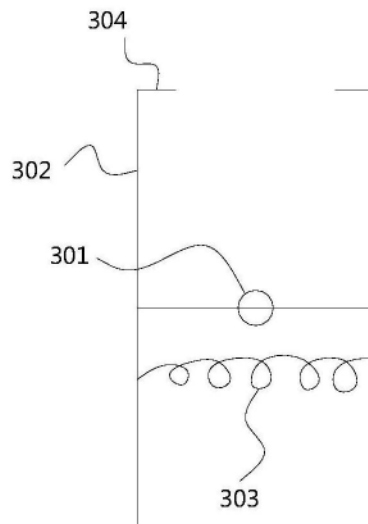


图7a

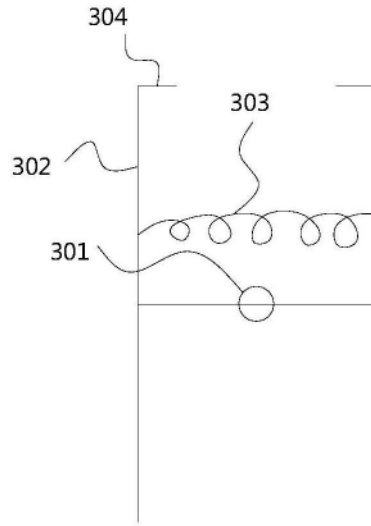


图7b

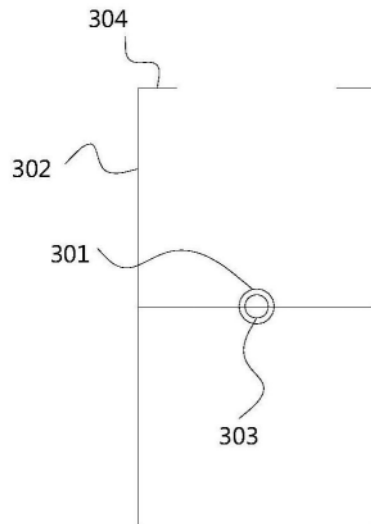


图7c

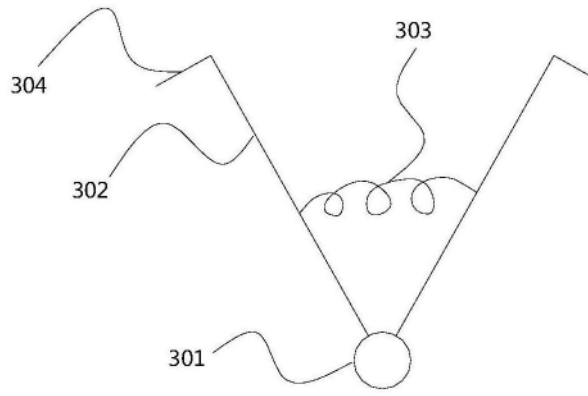


图8a

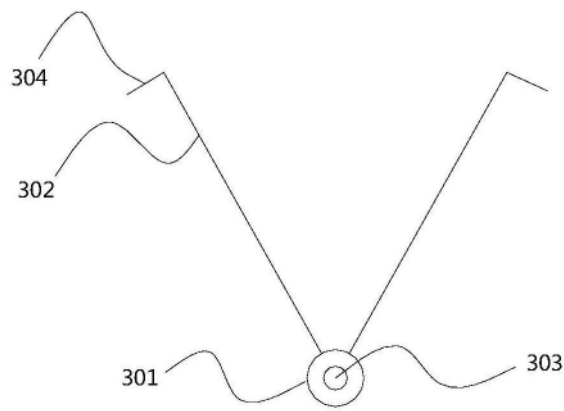


图8b