

DEMANDE INTERNATIONALE PUBLIÉE EN VERTU DU TRAITE DE COOPERATION EN MATIÈRE DE BREVETS (PCT)

<p>(51) Classification internationale des brevets ⁵ : B65B 43/30, B65H 5/30</p>	<p>A1</p>	<p>(11) Numéro de publication internationale: WO 93/12973 (43) Date de publication internationale: 8 juillet 1993 (08.07.93)</p>
<p>(21) Numéro de la demande internationale: PCT/FR92/01201 (22) Date de dépôt international: 17 décembre 1992 (17.12.92) (30) Données relatives à la priorité: 91/16285 23 décembre 1991 (23.12.91) FR (71) Déposant (pour tous les Etats désignés sauf US): THIMONNIER S.A. [FR/FR]; 79, rue de Bourgogne, F-69009 Lyon (FR). (72) Inventeur; et (75) Inventeur/Déposant (US seulement) : BON, Daniel [FR/FR]; 61, montée des Balmes, F-69126 Brindas (FR). (74) Mandataire: CABINET GERMAIN ET MAUREAU; B.P. 3011, F-69392 Lyon Cédex 03 (FR).</p>		<p>(81) Etats désignés: JP, KR, US, brevet européen (AT, BE, CH, DE, DK, ES, FR, GB, GR, IE, IT, LU, MC, NL, PT, SE). Publiée <i>Avec rapport de recherche internationale. Avant l'expiration du délai prévu pour la modification des revendications, sera republiée si de telles modifications sont reçues.</i></p>

(54) Title: DEVICE FOR SEPARATING TWO FLEXIBLE SHEETS

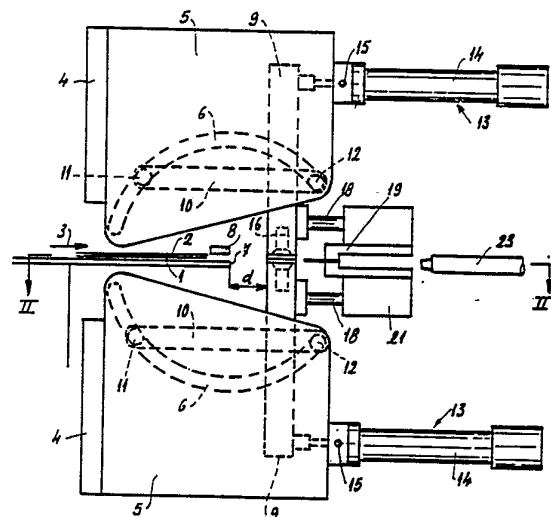
(54) Titre: DISPOSITIF POUR SEPARER DEUX FEUILLES EN MATIÈRE SOUPLE

(57) Abstract

A device for separating two sheets (1, 2) of synthetic material that are placed against each other at first but must be pulled apart to allow the insertion of an object or accessory (23) therebetween. The device comprises two movable jaws (9) which may move towards or away from one another on either side of the sheets and are pivotable about an axis (7) which passes through a fixed holding point (8) for the sheets (1, 2) to be separated. Each jaw (9) is provided with suction cups (16) facing towards the other jaw, as well as needles (20) arranged on a support (19) which is translatably movable relative to said jaw so that the needles (20) may be inserted between the two sheets (1, 2) to be separated. The device may be used to open bags.

(57) Abrégé

Le dispositif permet de séparer deux feuilles (1, 2) en matière synthétique, initialement appliquées l'une contre l'autre et devant être écartées l'une de l'autre pour l'insertion d'un objet ou d'un accessoire (23) entre ces feuilles. Ce dispositif comprend deux mâchoires mobiles (9) pouvant être rapprochées ou éloignées l'une de l'autre, de part et d'autre des deux feuilles à séparer, les mâchoires (9) étant montées pivotantes autour d'un axe (7) coïncidant avec un point fixe (8) de tenue des feuilles (1, 2) à séparer. Chaque mâchoire (9) est pourvue d'une part de ventouses (16) tournées vers l'autre mâchoire, et d'autre part d'aiguilles (20) portées par un support (19) mobile en translation relativement à cette mâchoire, les aiguilles (20) pouvant s'introduire entre les deux feuilles (1, 2) à séparer. Application à l'ouverture de sachets.



UNIQUEMENT A TITRE D'INFORMATION

Codes utilisés pour identifier les Etats parties au PCT, sur les pages de couverture des brochures publiant des demandes internationales en vertu du PCT.

AT	Autriche	FR	France	MR	Mauritanie
AU	Australie	GA	Gabon	MW	Malawi
BB	Barbade	GB	Royaume-Uni	NL	Pays-Bas
BE	Belgique	GN	Guinée	NO	Norvège
BF	Burkina Faso	GR	Grèce	NZ	Nouvelle-Zélande
BG	Bulgarie	HU	Hongrie	PL	Pologne
BJ	Bénin	IE	Irlande	PT	Portugal
BR	Brésil	IT	Italie	RO	Roumanie
CA	Canada	JP	Japon	RU	Fédération de Russie
CF	République Centrafricaine	KP	République populaire démocratique de Corée	SD	Soudan
CG	Congo	KR	République de Corée	SE	Suède
CH	Suisse	LI	Liechtenstein	SK	République slovaque
CI	Côte d'Ivoire	LK	Sri Lanka	SN	Sénégal
CM	Cameroun	LU	Luxembourg	SU	Union soviétique
CS	Tchécoslovaquie	MC	Monaco	TD	Tchad
CZ	République tchèque	MG	Madagascar	TC	Togo
DE	Allemagne	ML	Mali	UA	Ukraine
DK	Danemark	MN	Mongolie	US	Etats-Unis d'Amérique
ES	Espagne			VN	Viet Nam
FI	Finlande				

DISPOSITIF POUR SEPARER DEUX FEUILLES EN MATIERE SOUPLE

La présente invention concerne un dispositif pour séparer deux feuilles en matière souple, notamment deux feuilles en matière synthétique, initialement appliquées l'une contre l'autre et devant être séparées l'une de l'autre pour l'insertion d'au moins un objet ou accessoire entre ces feuilles. Le dispositif appartient au genre de ceux comportant deux mâchoires mobiles pouvant être rapprochées ou éloignées l'une de l'autre, de part et d'autre des deux feuilles à séparer, et munies respectivement d'organes aptes à saisir ces deux feuilles et à les déplacer en sens opposés.

Un dispositif de ce genre, déjà décrit par exemple dans le brevet européen N° 0 142 880, sert principalement à séparer deux feuilles initialement superposées, formant ensemble une gaine ou un tube aplati de longueur indéterminée, ou encore un sachet de dimensions bien définies, en vue de l'ouverture de la gaine ou du sachet pour l'insertion d'au moins un objet rigide tel qu'un tube, un embout ou un accessoire quelconque.

D'une façon générale, il est difficile de séparer deux feuilles en matière synthétique souple, de faible épaisseur, qui ont tendance à coller l'une contre l'autre. Plus particulièrement, le dispositif décrit dans le document précité ne donne pas entière satisfaction. Ce dispositif connu comporte, sur chacune des deux mâchoires, des griffes qui sont montées pivotantes et qui, au cours de leur mouvement de pivotement dans le cycle de fonctionnement du dispositif, devraient en principe pénétrer entre les bords extrêmes des deux feuilles, de manière à provoquer leur écartement, chaque griffe s'engageant alors dans un évidement conique ménagé sur la mâchoire correspondante.

En raison du mouvement pivotant des griffes, les extrémités des deux feuilles à écarter doivent être positionnées avec une très grande précision axiale,

relativement aux mâchoires, pour se trouver à un point très précis de la trajectoire des griffes, faute de quoi ces dernières ne peuvent s'introduire entre les deux feuilles.

5 De plus, dans ce dispositif connu, en raison de la forme conique des évidements recevant lesdites griffes, la tenue et le positionnement des deux feuilles à séparer sont insuffisantes, précisément dans les parties où doivent agir les griffes. Or il faut s'assurer que, lors
10 du serrage des deux mâchoires, les feuilles soient situées rigoureusement dans le plan de joint des deux mâchoires.

Le dispositif existant selon le brevet européen N° 0 142 880 reste aussi relativement compliqué et coûteux, en raison de la nécessité d'une grande précision
15 pour la réalisation de certains de ses organes qui présentent une forme spéciale biseautée, et de l'obligation d'usiner des évidements coniques dans les mâchoires.

Une difficulté supplémentaire se présente,
20 lorsqu'il s'agit d'ouvrir des sachets de faible longueur, ne pouvant être saisis qu'à une très courte distance du bord suivant lequel la séparation de leurs deux faces doit être effectuée. Les mâchoires s'écartant l'une de l'autre en décrivant un mouvement rectiligne, il se produit un
25 allongement entre le point fixe de pincement du sachet et le point saisi par chaque mâchoire, allongement qui est incompatible avec la distance séparant les deux points considérés.

La présente invention vise à éliminer les
30 inconvénients ci-dessus, en fournissant un dispositif pour séparer deux feuilles en matière souple qui, tout en restant relativement simple et économique à fabriquer, autorise une certaine imprécision dans le positionnement axial des feuilles à séparer, tout en assurant une
35 séparation sûre de ces feuilles, ce dispositif étant

applicable sans difficulté à l'ouverture de sachets courts.

A cet effet, dans le dispositif objet de l'invention, du genre précisé en introduction, chaque
5 mâchoire mobile est montée pivotante autour d'un axe coïncidant sensiblement avec un point fixe de tenue des feuilles à séparer et est pourvue, dans sa partie en correspondance avec la région centrale des feuilles à séparer, d'une part d'au moins une ventouse apte à être
10 reliée à une source de vide, et tournée vers l'autre mâchoire, et d'autre part d'aiguilles portées par un support monté mobile en translation, relativement à la mâchoire correspondante, selon une direction radiale par rapport à l'axe de pivotement de cette mâchoire, les
15 aiguilles de chaque mâchoire étant situées au niveau de la face de cette mâchoire tournée vers l'autre mâchoire, et étant parallèles à la direction de déplacement de leur support mobile respectif, des moyens de commande étant prévus d'une part pour faire pivoter les deux mâchoires
20 simultanément et en sens opposés, et d'autre part pour déplacer les aiguilles en les engageant entre les deux feuilles à écarter.

Ainsi, l'invention combine l'action de ventouses, saisissant les deux feuilles à séparer par leurs faces
25 extérieures respectives, et l'action d'aiguilles prévues pour s'introduire entre les deux feuilles par un simple mouvement de translation, en écartant ces feuilles, les aiguilles se situant exactement dans le plan de joint des deux mâchoires lorsque ces dernières sont resserrées l'une
30 contre l'autre. Il convient de remarquer que chaque feuille souple est alors prise en sandwich entre l'une des deux mâchoires mobiles et les aiguilles associées à cette mâchoire, mais qu'il n'y a pas de pincement de ladite feuille puisque les aiguilles sont, vues par leurs
35 extrémités, toujours dans la même position relative vis-à-vis de la mâchoire associée.

Alors que l'action des seules ventouses risque d'être insuffisante pour séparer les deux feuilles souples en raison du phénomène de collage des feuilles entre elles, leur action combinée avec celle des aiguilles permet d'obtenir d'abord un début de séparation "mécanique" des deux feuilles, après quoi les ventouses complètent cette action. En d'autres termes, l'action des aiguilles est essentielle pour entrouvrir la gaine formée par les deux feuilles, et à partir de là les ventouses agissent pleinement et ouvrent largement la gaine. La localisation des ventouses et des aiguilles dans la seule région centrale des feuilles à séparer permet à la gaine de s'ouvrir largement ; une fois la région centrale de la gaine bien ouverte, ses parties latérales s'ouvrent elles aussi facilement. Les ventouses permettent par ailleurs de maintenir la gaine ouverte, même si les feuilles échappent aux aiguilles en cours ou en fin d'écartement, ce qui justifie également la combinaison des deux types d'organes pour avoir un fonctionnement correct.

En raison du mouvement linéaire des aiguilles, la position de l'extrémité antérieure des deux feuilles à séparer n'a pas une importance déterminante, et il suffit que cette extrémité se situe entre les deux mâchoires, dans une région atteinte par les aiguilles lorsque ces dernières se rapprochent des mâchoires associées.

Par ailleurs, le mouvement pivotant des deux mâchoires, centré sur le point de tenue des feuilles à écarter, permet de déplacer les ventouses sur un arc de cercle dont ce point est le centre, de sorte que la distance entre le point de tenue des feuilles et leur point de saisie par chaque mâchoire reste fixe au cours du processus. Ainsi, le dispositif proposé permet d'ouvrir des sachets de faible longueur, égale ou inférieure à 100 mm, devant en raison de cette faible longueur être tenus très près de leur bord à ouvrir.

L'axe de pivotement des mâchoires étant situé dans le plan médian du dispositif, plan suivant lequel sont amenées les feuilles à écarter, il est avantageux que le mouvement pivotant des deux mâchoires soit guidé par des glissières latérales en arc de cercle, centrées sur l'axe de pivotement des mâchoires, chaque mâchoire comportant deux parties latérales parallèles, munies chacune de deux galets ou similaires engagés dans la glissière en arc de cercle correspondante. Ainsi, le mouvement pivotant de chaque mâchoire est parfaitement guidé, sans nécessité de disposer un axe mécanique suivant l'axe géométrique de pivotement.

Selon un autre aspect de l'invention, les aiguilles associées à l'une des mâchoires mobiles sont décalées transversalement par rapport aux aiguilles associées à l'autre mâchoire mobile, de sorte que dans la position rapprochée des deux mâchoires, les aiguilles associées à une mâchoire prennent place entre les aiguilles associées à l'autre mâchoire, également selon une disposition alternée, toutes les aiguilles se situant alors, parallèles les unes aux autres, dans le plan de joint des deux mâchoires comme déjà indiqué plus haut.

De préférence, chaque mâchoire mobile présente, sur sa face tournée vers l'autre mâchoire, une série d'évidements parallèles de forme semi-cylindrique, ménagés en correspondance avec les positions transversales de toutes les aiguilles associées aux deux mâchoires, de sorte que dans la position rapprochée des deux mâchoires, leurs évidements semi-cylindriques respectifs sont amenés dans une position coaxiale pour délimiter des logements cylindriques aptes à recevoir les différentes aiguilles. Ces logements peuvent avoir un très petit diamètre, si bien que les feuilles restent maintenues par les mâchoires à un emplacement bien précis, et que l'introduction des aiguilles entre ces feuilles s'effectue facilement.

Avantageusement, toutes les aiguilles et tous les évidements correspondants, ménagés dans les mâchoires, sont décalés transversalement par rapport aux positions des ventouses sur ces mâchoires. On évite ainsi toute
5 interférence des ventouses et des aiguilles, et par conséquent tout risque de détérioration des ventouses par les mâchoires.

Les moyens de commande pour le déplacement des mâchoires et des aiguilles sont commodément réalisables
10 sous la forme de vérins, et dans l'ensemble la réalisation des divers organes du dispositif, avec leurs conformations précédemment décrites, reste relativement simple et économique.

De toute façon, l'invention sera mieux comprise à
15 l'aide de la description qui suit, en référence au dessin schématique annexé représentant, à titre d'exemple non limitatif, une forme d'exécution de ce dispositif pour séparer deux feuilles en matière souple :

Figure 1 est une vue de côté d'un dispositif
20 conforme à la présente invention ;

Figure 2 est une vue en coupe II-II de figure 1 ;

Figure 3 est une vue de face, avec coupe partielle, du dispositif des figures 1 et 2 ;

Figures 4,5,6,7 et 8 sont des vues de côté très
25 schématiques du même dispositif, illustrant son cycle de fonctionnement.

Le dispositif représenté au dessin est prévu pour la séparation de deux feuilles superposées 1 et 2 en matière synthétique, qui sont notamment les deux faces
30 d'un sachet ou d'une poche souple, amené horizontalement au dispositif suivant une flèche 3. Le dispositif comprend deux parties, l'une supérieure et l'autre inférieure, symétriques l'une de l'autre par rapport au plan horizontal contenant les deux feuilles 1 et 2 à séparer.
35 On décrira donc seulement la structure de l'une de ces deux parties, l'autre en découlant par symétrie.

Sur une plaque fixe de bâti 4, disposée verticalement et transversalement à la direction d'arrivée des feuilles 1 et 2 (flèche 3), sont montés deux flasques latéraux 5, verticaux et parallèles entre eux. Chaque
5 flaque latéral 5 présente, sur sa face tournée vers l'autre flasque, une glissière 6 en arc de cercle. Les deux glissières 6, situées ainsi l'une en regard de l'autre, sont centrées sur un même axe horizontal 7 qui
10 coïncide avec le point de tenue des feuilles 1 et 2 à séparer, point où ces feuilles 1 et 2 peuvent notamment être serrées au moyen de pinces latérales 8, non représentées dans le détail mais possédant une structure connue.

Chaque partie du dispositif possède une mâchoire
15 mobile 9, se présentant de façon générale comme une plaque transversale. La mâchoire 9 est munie, sur ses bords proches des flasques 5, de deux bielles 10 respectives, parallèles entre elles et perpendiculaires au plan de cette mâchoire 9. Chaque bielle 10 est elle-même munie,
20 vers ses extrémités, de deux galets 11 et 12 qui sont engagés dans la glissière 6 en arc de cercle du flasque 5 adjacent. La mâchoire 9 est ainsi tenue et guidée pour pouvoir décrire un mouvement de pivotement autour de l'axe horizontal 7. Il est à noter que la mâchoire 9 est
25 positionnée en avant de l'axe horizontal 7, à une distance d de cet axe 7 qui reste invariable lors du pivotement de la mâchoire 9.

Le pivotement de la mâchoire 9 est commandé par un vérin 13, dont le corps 14 est articulé autour d'un axe
30 fixe 15, et dont la tige est liée de façon articulée à cette mâchoire 9.

La mâchoire 9 comporte, logées dans des évidements appropriés, deux ventouses 16 qui sont apparentes sur la face 17 de cette mâchoire tournée vers l'autre mâchoire 9.
35 Le dispositif complet comprend ainsi deux paires de ventouses 16, situées en correspondance - voir la figure

3. Toutes ces ventouses 16 sont aptes à être raccordées, par des conduits non représentés, à une source de vide.

Sur chaque mâchoire 9 est monté coulissant, au moyen de colonnes de guidage latérales 18 perpendiculaires à cette mâchoire, un support mobile 19 situé du côté opposé à l'arrivée (flèche 3) des feuilles 1 et 2. Le support mobile 19 porte un petit nombre d'aiguilles 20 situées au niveau de la face 17 de la mâchoire 9. Les aiguilles 20 sont disposées ainsi dans un plan qui contient l'axe de pivotement 7 de la mâchoire 9, les pointes des aiguilles 20 étant tournées vers cet axe 7. Un vérin 21, monté en position centrale entre la mâchoire 9 et le support mobile 19, commande le déplacement en translation de ce support 19, donc des aiguilles 20.

Les aiguilles 20 portées par le support mobile 19 inférieur sont décalées, dans le sens transversal du dispositif, par rapport aux autres aiguilles 20 portées par le support 19 supérieur - voir figure 3. Ainsi, les aiguilles 20 portées par l'un des supports 19 peuvent prendre place entre les autres aiguilles 20, portées par l'autre support, lors du rapprochement des deux mâchoires 9.

Dans la face supérieure 17 de la mâchoire 9 inférieure, en correspondance avec les positions transversales de toutes les aiguilles 20, sont ménagés des évidements parallèles 22 de forme semi-cylindrique. D'autres évidements semi-cylindriques 22 sont ménagés, en correspondance avec les précédents, dans la face inférieure 17 de la mâchoire 9 supérieure. Les aiguilles 20 et les évidements 22 correspondants sont décalés transversalement, par rapport aux positions des ventouses 16. Par exemple, chaque ventouse 16 est située entre une aiguille 20 centrale et une aiguille 20 latérale.

En cours de fonctionnement, les deux vérins 13 sont commandés simultanément, pour provoquer des mouvements synchronisés et symétriques des deux mâchoires

9. Les deux vérins 21 sont aussi commandés en synchronisme, pour déplacer toutes les aiguilles 20 de manière simultanée et dans le même sens. Le cycle de fonctionnement du dispositif est illustré aux figures 4 à 5 8.

Le sachet plat, formé par les deux feuilles 1 et 2 initialement non séparées, est avancé suivant la flèche 3 entre les deux mâchoires 9 maintenues écartées l'une de l'autre. En fin d'avance du sachet, les pinces 8 sont 10 fermées et bloquent ce sachet. Au moins un embout 23, devant être introduit dans le sachet, est présenté en face de l'extrémité antérieure du sachet. Dans cette position de départ du cycle, illustrée sur la figure 4, les supports 19 et les aiguilles 20 restent éloignés des 15 mâchoires 9 correspondantes.

Les vérins 13 sont alors commandés pour faire pivoter les deux mâchoires 9 en sens opposés, de manière à les rapprocher. Les mâchoires 9 viennent ainsi serrer entre elles les deux feuilles 1 et 2, comme montré à la 20 figure 5. A ce moment, les ventouses 16 se placent contre les faces extérieures des deux feuilles 1 et 2, tandis que toutes les aiguilles 20 sont amenées dans un même plan horizontal, coïncidant avec le plan de joint des deux mâchoires 9.

25 Ensuite, le vide est appliqué aux ventouses 16, qui agissent alors sur les deux feuilles 1 et 2 dans des sens opposés. Immédiatement après la mise en action des ventouses 16, les vérins 21 sont activés pour rapprocher les supports mobiles 19 des mâchoires 9 respectives. 30 Chaque aiguille 20 prend alors place dans l'un des logements cylindriques, résultant de deux évidements semi-cylindriques 22 correspondants, amenés dans une disposition coaxiale par le serrage des mâchoires 9 - voir figure 6. Toutes les aiguilles 20 sont ainsi engagées, par 35 leurs pointes, entre les deux feuilles 1 et 2. La combinaison de l'action des ventouses 16 et de

l'introduction des aiguilles 20 assure alors un début d'ouverture certain du sachet.

Dans la phase suivante, illustrée par la figure 7, les deux mâchoires 9 pivotent autour de l'axe 7 dans le sens de leur écartement, les pointes 10 conservant leurs positions relativement aux mâchoires 9 respectives. Les deux feuilles 1 et 2 sont ainsi nettement séparées l'une de l'autre, dans leurs régions centrales, sans qu'aucune traction ne soit exercée sur ces feuilles dans leur partie située en avant des pinces 8. L'extrémité largement ouverte du sachet peut alors recevoir le ou les embouts 23.

Enfin, comme le montre la figure 8, les aiguilles 20 sont éloignées des mâchoires 9 et extraites du sachet, tandis que l'on cesse d'appliquer le vide aux ventouses 16. Les mâchoires 9 effectuent alors éventuellement un mouvement d'écartement supplémentaire, pour bien dégager le sachet ouvert qui peut alors être évacué. Le dispositif se retrouve ainsi dans son état initial, prêt pour recommencer un nouveau cycle identique au précédent.

Comme il va de soi, l'invention ne se limite pas à la seule forme d'exécution de ce dispositif pour séparer deux feuilles en matière souple qui a été décrite ci-dessus, à titre d'exemple ; elle en embrasse, au contraire, toutes les variantes de réalisation et d'application respectant le même principe. Ainsi, l'on ne s'éloignerait pas du cadre de l'invention par des modifications constructives, concernant par exemple le nombre des ventouses ou des aiguilles, ou encore les moyens de commande des mouvements, les vérins étant remplaçables par tous équivalents. Les variantes d'application du dispositif peuvent concerner une utilisation autre que la séparation de feuilles en matière synthétique formant un sachet ou une orientation différente donnée à ce dispositif, ses mâchoires étant

éventuellement déplaçables horizontalement et non pas de
bas en haut.

REVENDICATIONS

1. Dispositif pour séparer deux feuilles en matière souple, notamment deux feuilles (1,2) en matière synthétique, initialement appliquées l'une contre l'autre et devant être séparées l'une de l'autre pour l'insertion d'au moins un objet ou accessoire (23) entre ces feuilles, du genre de ceux comportant deux mâchoires mobiles (9) pouvant être rapprochées ou éloignées l'une de l'autre, de part et d'autre des deux feuilles (1,2) à séparer, et munies respectivement d'organes aptes à saisir ces deux feuilles et à les déplacer en sens opposés, caractérisé en ce que chaque mâchoire mobile (9) est montée pivotante autour d'un axe (7) coïncidant sensiblement avec un point fixe (8) de tenue des feuilles (1,2) à séparer et est pourvue, dans sa partie en correspondance avec la région centrale des feuilles (1,2) à séparer, d'une part d'au moins une ventouse (16) apte à être reliée à une source de vide, et tournée vers l'autre mâchoire, et d'autre part d'aiguilles (20) portées par un support (19) monté mobile en translation, relativement à la mâchoire correspondante (9), selon une direction radiale par rapport à l'axe de pivotement (7) de cette mâchoire (9), les aiguilles (20) de chaque mâchoire (9) étant situées au niveau de la face (17) de cette mâchoire tournée vers l'autre mâchoire, et étant parallèles à la direction de déplacement de leur support mobile respectif (19), des moyens de commande (13,21) étant prévus d'une part pour faire pivoter les deux mâchoires (9) simultanément et en sens opposés, et d'autre part pour déplacer les aiguilles (20) en les engageant entre les deux feuilles (1,2) à écarter.

2. Dispositif pour séparer deux feuilles en matière souple selon la revendication 1, caractérisé en ce que le mouvement pivotant des deux mâchoires (9) est guidé par des glissières latérales (6) en arc de cercle, centrées sur l'axe de pivotement (7) des mâchoires, chaque mâchoire (9) comportant deux parties latérales (10)

parallèles, munies chacune de deux galets (11,12) ou similaires engagés dans la glissière (6) en arc de cercle correspondante.

3. Dispositif pour séparer deux feuilles en
5 matière souple selon la revendication 1 ou 2, caractérisé en ce que les aiguilles (20) associées à l'une des mâchoires mobiles (9) sont décalées transversalement, par rapport aux aiguilles (20) associées à l'autre mâchoire mobile (9), de sorte que dans la position rapprochée des
10 deux mâchoires (9), les aiguilles associées à une mâchoire prennent place entre les aiguilles associées à l'autre mâchoire.

4. Dispositif pour séparer deux feuilles en
matière souple selon l'une quelconque des revendications 1
15 à 3, caractérisé en ce que chaque mâchoire mobile (9) présente, sur sa face tournée vers l'autre mâchoire, une série d'évidements parallèles (22) de forme semi-cylindrique, ménagés en correspondance avec les positions transversales de toutes les aiguilles (20) associées aux
20 deux mâchoires (9), de sorte que dans la position rapprochée des deux mâchoires (9), leurs évidements semi-cylindriques respectifs (22) sont amenés dans une position coaxiale pour délimiter des logements cylindriques aptes à recevoir les différentes aiguilles (20).

25 5. Dispositif pour séparer deux feuilles en matière souple selon la revendication 4, caractérisé en ce que toutes les aiguilles (20) et tous les évidements (22) correspondants, ménagés dans les mâchoires (9), sont décalés transversalement par rapport aux positions des
30 ventouses (16) sur ces mâchoires (9), les ventouses (16) étant ainsi situées entre les aiguilles (20).

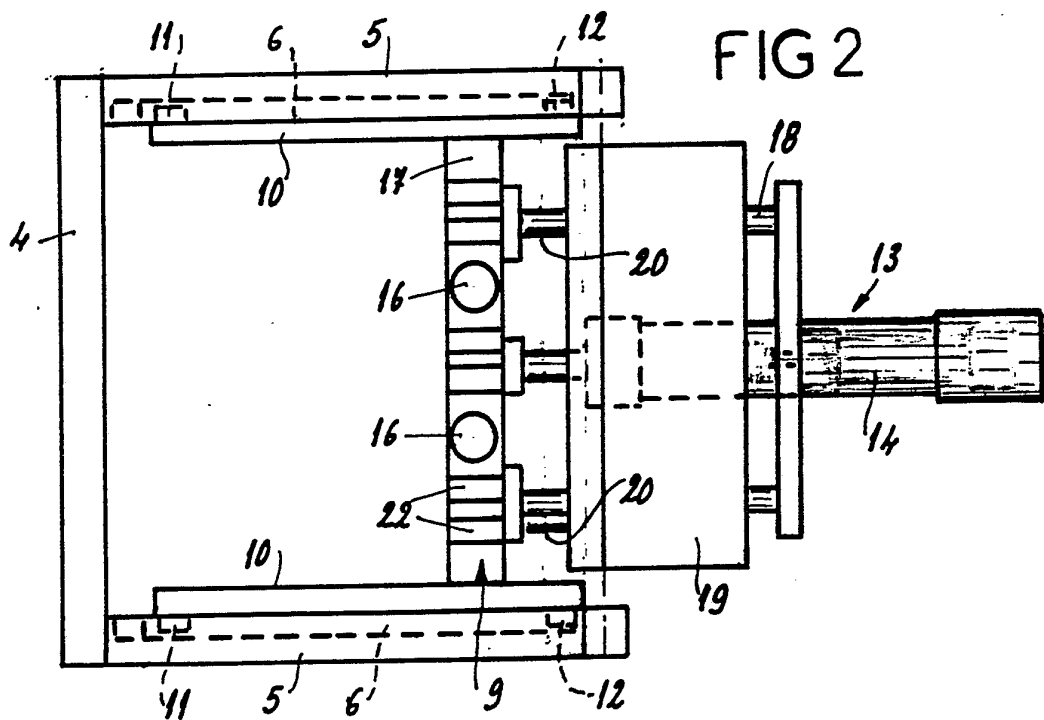
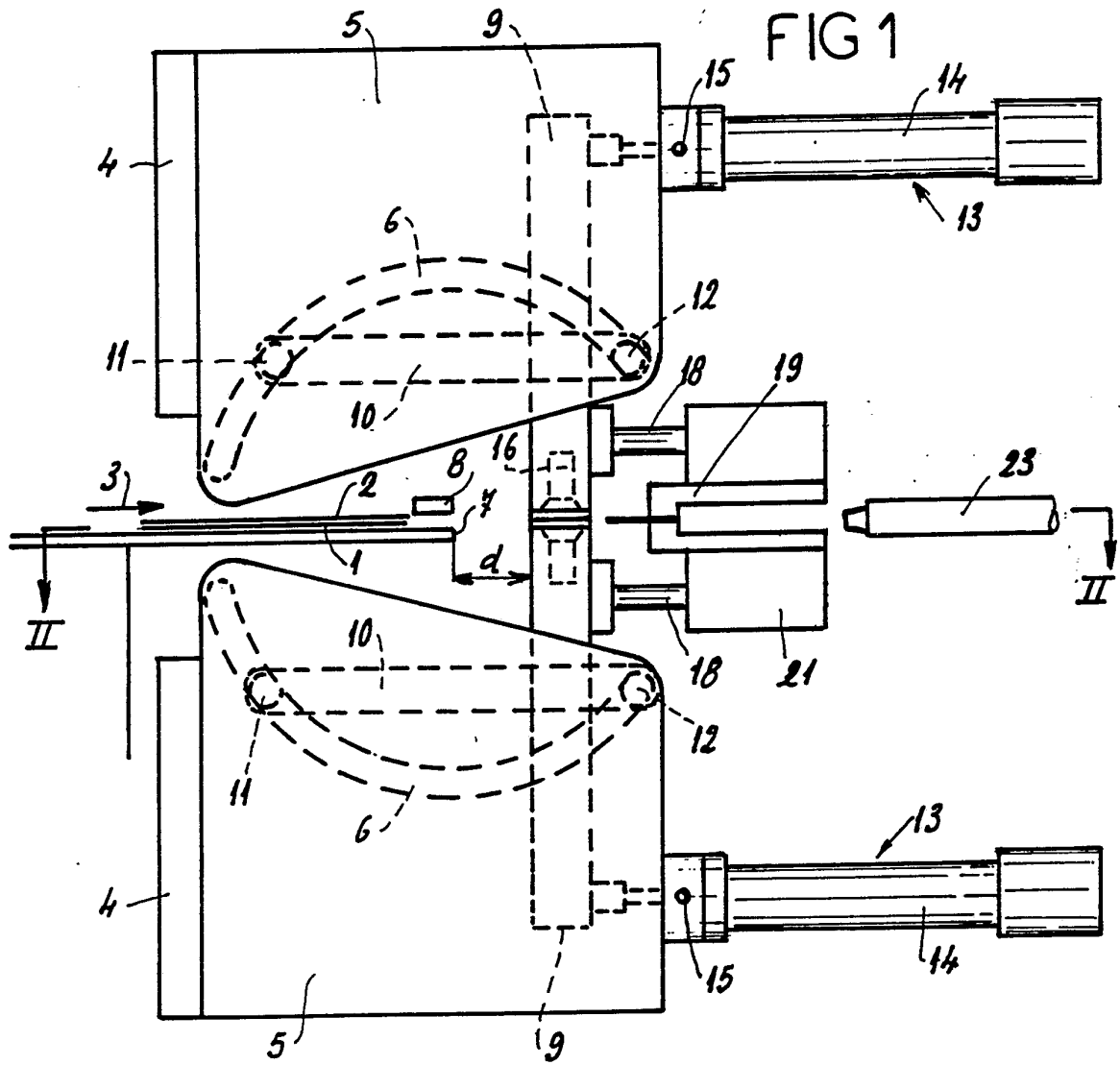


FIG 3

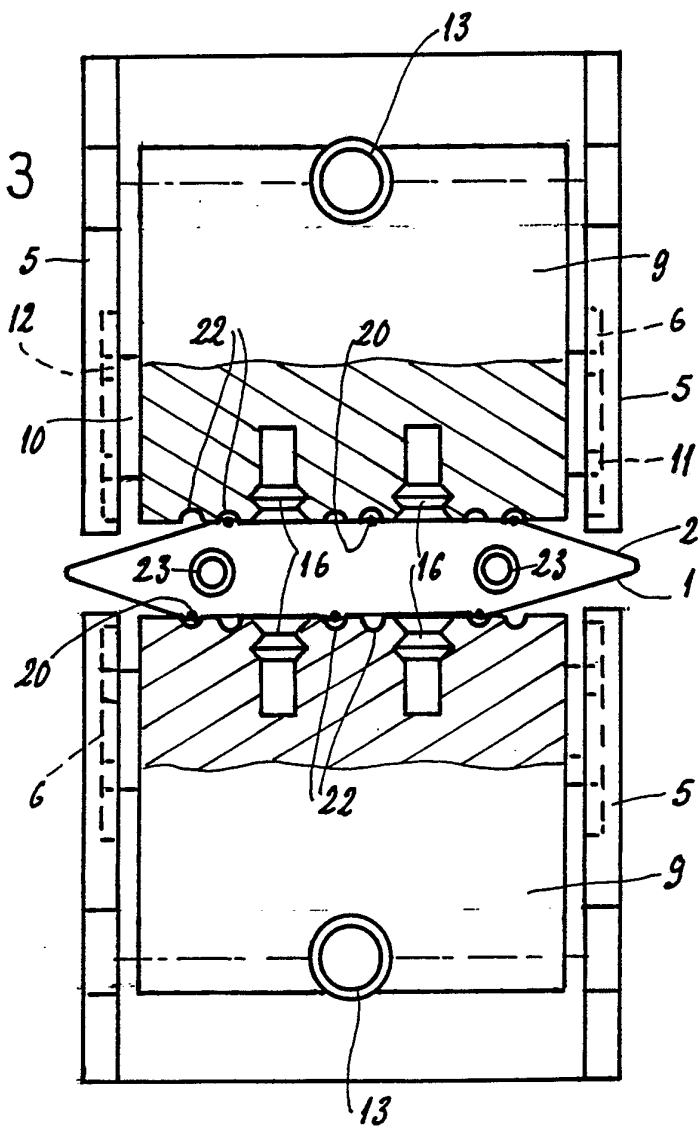
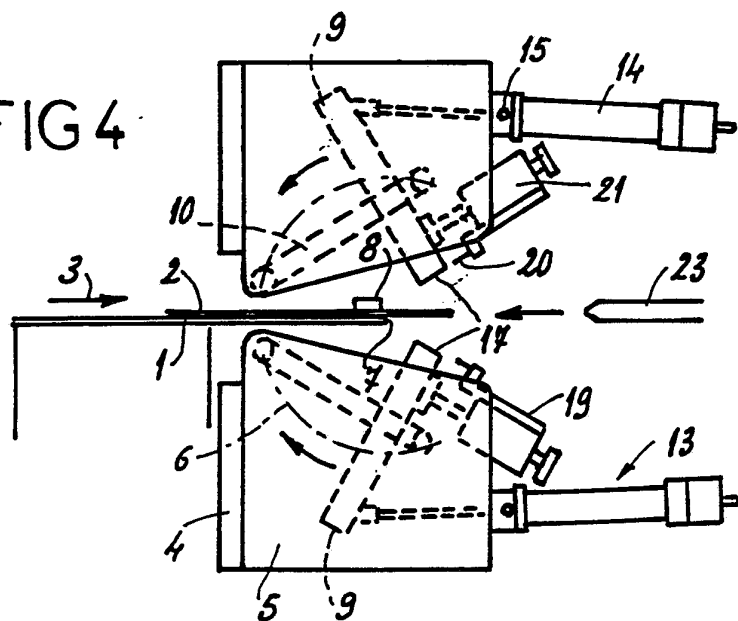
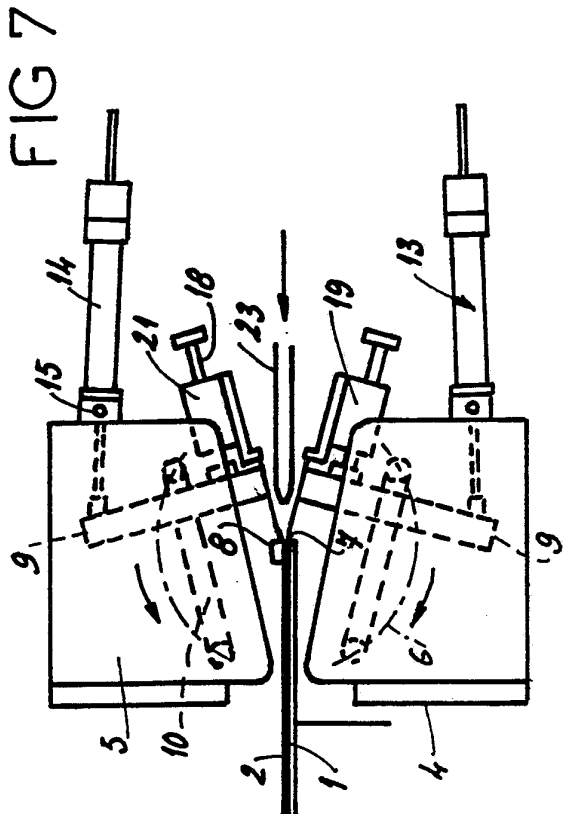
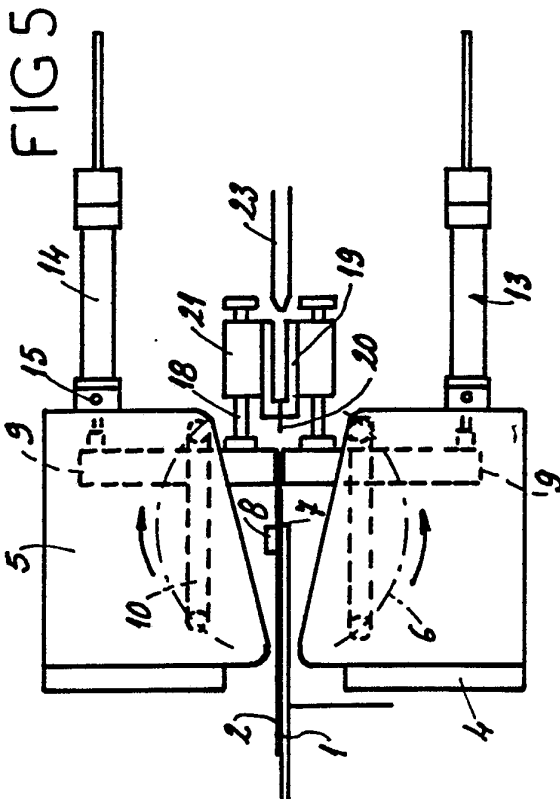
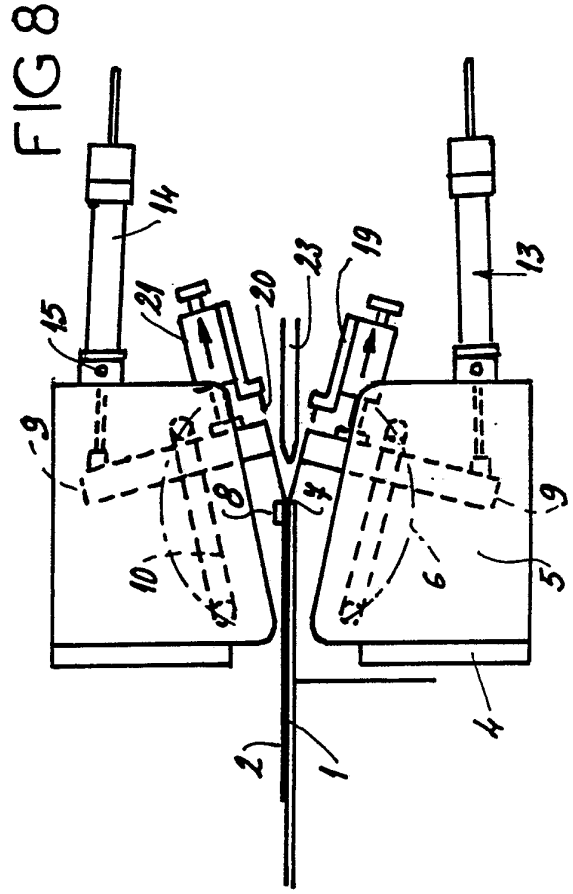
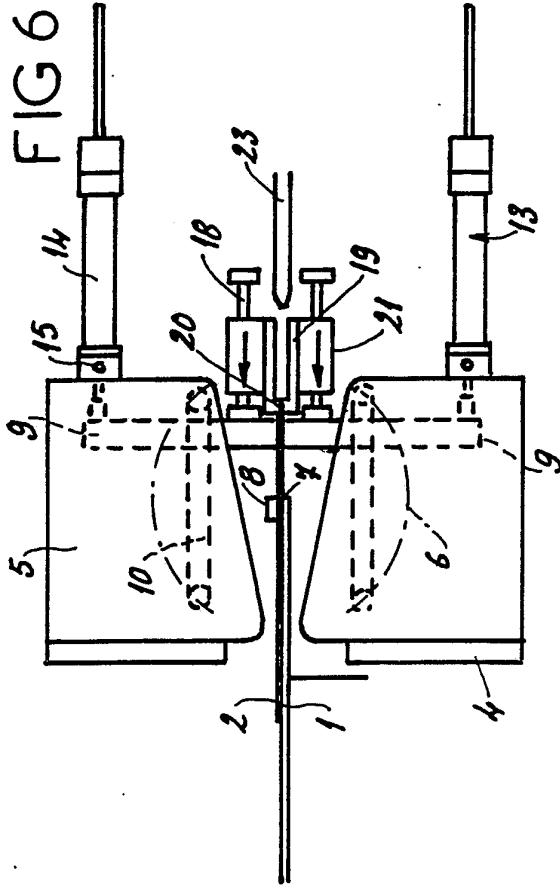


FIG 4





INTERNATIONAL SEARCH REPORT

International application No.
PCT/FR 92/01201

<p>A. CLASSIFICATION OF SUBJECT MATTER Int. Cl.⁵ B65B 43/30; B65H 5/30 According to International Patent Classification (IPC) or to both national classification and IPC</p>																	
<p>B. FIELDS SEARCHED Minimum documentation searched (classification system followed by classification symbols) Int. Cl.⁵ B65B; B65H Documentation searched other than minimum documentation to the extent that such documents are included in the fields searched Electronic data base consulted during the international search (name of data base and, where practicable, search terms used)</p>																	
<p>C. DOCUMENTS CONSIDERED TO BE RELEVANT</p> <table border="1"> <thead> <tr> <th>Category*</th> <th>Citation of document, with indication, where appropriate, of the relevant passages</th> <th>Relevant to claim No.</th> </tr> </thead> <tbody> <tr> <td>A</td> <td>GB, A, 2 187 173 (WOMAKO) 3 September 1987 see page 3, line 81 - page 4, line 56; figures</td> <td>1</td> </tr> <tr> <td>A</td> <td>EP, A, 0 028 119 (JORGENSEN ELEKTRO) 6 May 1981 see page 4, line 7 - page 5, line 18; figures</td> <td>1</td> </tr> <tr> <td>A</td> <td>DE, A, 3 503 812 (H. LISSNER) 7 August 1986 see page 10, line 11 - page 11, line 33; figures 1-8</td> <td>1</td> </tr> <tr> <td colspan="3" style="text-align: center;">-----</td> </tr> </tbody> </table>			Category*	Citation of document, with indication, where appropriate, of the relevant passages	Relevant to claim No.	A	GB, A, 2 187 173 (WOMAKO) 3 September 1987 see page 3, line 81 - page 4, line 56; figures	1	A	EP, A, 0 028 119 (JORGENSEN ELEKTRO) 6 May 1981 see page 4, line 7 - page 5, line 18; figures	1	A	DE, A, 3 503 812 (H. LISSNER) 7 August 1986 see page 10, line 11 - page 11, line 33; figures 1-8	1	-----		
Category*	Citation of document, with indication, where appropriate, of the relevant passages	Relevant to claim No.															
A	GB, A, 2 187 173 (WOMAKO) 3 September 1987 see page 3, line 81 - page 4, line 56; figures	1															
A	EP, A, 0 028 119 (JORGENSEN ELEKTRO) 6 May 1981 see page 4, line 7 - page 5, line 18; figures	1															
A	DE, A, 3 503 812 (H. LISSNER) 7 August 1986 see page 10, line 11 - page 11, line 33; figures 1-8	1															

<p><input type="checkbox"/> Further documents are listed in the continuation of Box C. <input type="checkbox"/> See patent family annex.</p>																	
<p>* Special categories of cited documents:</p> <table border="0"> <tr> <td style="vertical-align: top;"> <p>"A" document defining the general state of the art which is not considered to be of particular relevance</p> <p>"E" earlier document but published on or after the international filing date</p> <p>"L" document which may throw doubts on priority claim(s) or which is cited to establish the publication date of another citation or other special reason (as specified)</p> <p>"O" document referring to an oral disclosure, use, exhibition or other means</p> <p>"P" document published prior to the international filing date but later than the priority date claimed</p> </td> <td style="vertical-align: top;"> <p>"T" later document published after the international filing date or priority date and not in conflict with the application but cited to understand the principle or theory underlying the invention</p> <p>"X" document of particular relevance; the claimed invention cannot be considered novel or cannot be considered to involve an inventive step when the document is taken alone</p> <p>"Y" document of particular relevance; the claimed invention cannot be considered to involve an inventive step when the document is combined with one or more other such documents, such combination being obvious to a person skilled in the art</p> <p>"&" document member of the same patent family</p> </td> </tr> </table>			<p>"A" document defining the general state of the art which is not considered to be of particular relevance</p> <p>"E" earlier document but published on or after the international filing date</p> <p>"L" document which may throw doubts on priority claim(s) or which is cited to establish the publication date of another citation or other special reason (as specified)</p> <p>"O" document referring to an oral disclosure, use, exhibition or other means</p> <p>"P" document published prior to the international filing date but later than the priority date claimed</p>	<p>"T" later document published after the international filing date or priority date and not in conflict with the application but cited to understand the principle or theory underlying the invention</p> <p>"X" document of particular relevance; the claimed invention cannot be considered novel or cannot be considered to involve an inventive step when the document is taken alone</p> <p>"Y" document of particular relevance; the claimed invention cannot be considered to involve an inventive step when the document is combined with one or more other such documents, such combination being obvious to a person skilled in the art</p> <p>"&" document member of the same patent family</p>													
<p>"A" document defining the general state of the art which is not considered to be of particular relevance</p> <p>"E" earlier document but published on or after the international filing date</p> <p>"L" document which may throw doubts on priority claim(s) or which is cited to establish the publication date of another citation or other special reason (as specified)</p> <p>"O" document referring to an oral disclosure, use, exhibition or other means</p> <p>"P" document published prior to the international filing date but later than the priority date claimed</p>	<p>"T" later document published after the international filing date or priority date and not in conflict with the application but cited to understand the principle or theory underlying the invention</p> <p>"X" document of particular relevance; the claimed invention cannot be considered novel or cannot be considered to involve an inventive step when the document is taken alone</p> <p>"Y" document of particular relevance; the claimed invention cannot be considered to involve an inventive step when the document is combined with one or more other such documents, such combination being obvious to a person skilled in the art</p> <p>"&" document member of the same patent family</p>																
<p>Date of the actual completion of the international search 27 April 1993 (27.04.93)</p>		<p>Date of mailing of the international search report 7 May 1993 (07.05.93)</p>															
<p>Name and mailing address of the ISA/ European patent office Facsimile No.</p>		<p>Authorized officer Telephone No.</p>															

**ANNEX TO THE INTERNATIONAL SEARCH REPORT
ON INTERNATIONAL PATENT APPLICATION NO.**

FR 9201201
SA 69308

This annex lists the patent family members relating to the patent documents cited in the above-mentioned international search report.
The members are as contained in the European Patent Office EDP file on
The European Patent Office is in no way liable for these particulars which are merely given for the purpose of information. 27/04/93

Patent document cited in search report	Publication date	Patent family member(s)	Publication date
GB-A-2187173	03-09-87	DE-A- 3605239	20-08-87
		CH-A- 672761	29-12-89
		FR-A- 2594424	21-08-87
		JP-A- 62204994	09-09-87
		US-A- 4729708	08-03-88
-----	-----	-----	-----
EP-A-0028119	06-05-81	None	
-----	-----	-----	-----
DE-A-3503812	07-08-86	None	
-----	-----	-----	-----

**ANNEXE AU RAPPORT DE RECHERCHE INTERNATIONALE
RELATIF A LA DEMANDE INTERNATIONALE NO.**

FR 9201201
SA 69308

La présente annexe indique les membres de la famille de brevets relatifs aux documents brevets cités dans le rapport de recherche internationale visé ci-dessus.

Lesdits membres sont contenus au fichier informatique de l'Office européen des brevets à la date du

Les renseignements fournis sont donnés à titre indicatif et n'engagent pas la responsabilité de l'Office européen des brevets.

27/04/93

Document brevet cité au rapport de recherche	Date de publication	Membre(s) de la famille de brevet(s)	Date de publication
GB-A-2187173	03-09-87	DE-A- 3605239	20-08-87
		CH-A- 672761	29-12-89
		FR-A- 2594424	21-08-87
		JP-A- 62204994	09-09-87
		US-A- 4729708	08-03-88
EP-A-0028119	06-05-81	Aucun	
DE-A-3503812	07-08-86	Aucun	