



# (12)发明专利申请

(10)申请公布号 CN 105725228 A

(43)申请公布日 2016.07.06

(21)申请号 201610212593.7

(22)申请日 2016.04.01

(71)申请人 王本

地址 325014 浙江省温州市瓯海区梧田街道月落垟村王宅浹路30号

(72)发明人 王本

(51)Int. Cl.

A23N 7/02(2006.01)

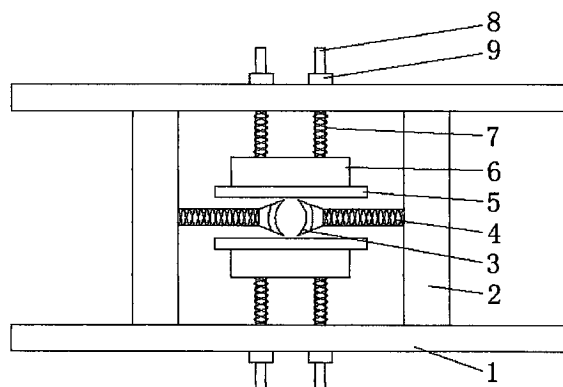
权利要求书1页 说明书2页 附图1页

## (54)发明名称

一种荸荠去皮的刨刀

## (57)摘要

本发明提供一种荸荠去皮的刨刀,包括横向固定板、竖向固定板、边缘刨刀、固定弹簧、平口刨刀、固定刀架、支撑弹簧、螺杆和螺母,所述横向固定板和纵向固定板均为两块,且两块横向固定板通过两块纵向固定板固定连接,所述边缘刨刀有两个,两个边缘刨刀通过固定弹簧分别安装在两块纵向固定板的内侧,所述固定刀架有两个,两个固定刀架通过螺杆分别安装在两块横向固定板的内侧,且固定刀架上安装有平口刨刀。本发明结构简单合理、经济实用、使用方便,通过固定刀架、支撑弹簧、螺杆和螺母的配合使用,能够调节两个平口刨刀的距离,通过边缘刨刀和平口刨刀的配合使用,能够对荸荠进行去皮,给人们的使用带来方便。



1. 一种荸荠去皮的刨刀,包括横向固定板(1)、竖向固定板(2)、边缘刨刀(3)、固定弹簧(4)、平口刨刀(5)、固定刀架(6)、支撑弹簧(7)、螺杆(8)和螺母(9),其特征在于:所述横向固定板(1)和纵向固定板(2)均为两块,且两块横向固定板(1)通过两块纵向固定板(2)固定连接,所述边缘刨刀(3)有两个,两个边缘刨刀(3)通过固定弹簧(4)分别安装在两块纵向固定板(2)的内侧,所述固定刀架(6)有两个,两个固定刀架(6)通过螺杆(8)分别安装在两块横向固定板(1)的内侧,且固定刀架(6)上安装有平口刨刀(5)。

2. 根据权利要求1所述的一种荸荠去皮的刨刀,其特征在于:所述螺杆(8)的一端固定在固定刀架(6)上,螺杆(8)的另一端穿过横向固定板(1)延伸到横向固定板(1)的外侧。

3. 根据权利要求1所述的一种荸荠去皮的刨刀,其特征在于:所述横向固定板(1)的外侧的螺杆(8)上安装有螺母(9)。

4. 根据权利要求1所述的一种荸荠去皮的刨刀,其特征在于:所述固定刀架(6)与横向固定板(1)之间的螺杆(8)上安装有支撑弹簧(7)。

## 一种荸荠去皮的刨刀

### 技术领域

[0001] 本发明属于荸荠去皮技术领域,具体涉及一种荸荠去皮的刨刀。

### 背景技术

[0002] 荸荠皮色紫黑,肉质洁白,味甜多汁,清脆可口,有“地下雪梨”之美誉,北方人称之为“江南人参”,既可做水果生吃,又可做蔬菜食用,是大众喜爱的时令之品。由于荸荠黑褐色的外表皮为不可食用部分,因此需先将其外表皮去除后方可食用,传统的荸荠去皮是采用人工手持刀具进行切除上下面后再削除侧面的外皮。然而荸荠为扁圆形,上面尖,去皮操作较为困难,特别是对于其凹凸不平的上下面的去皮处理,如上下面切削不全面将造成食用口感变差,销售外观不良;如若上下面切削过渡将造成原料的浪费,增加成本。随着加工工艺的不断提高,人工去皮这种低效率且食品加工安全性差的加工方式已无法满足现代工艺的要求。对于现有的荸荠去皮机虽可提高生产效率,减少人员受伤事故的发生,但其结构复杂,成本高。

### 发明内容

[0003] 本发明的目的在于提供一种荸荠去皮的刨刀,以解决上述背景技术中提出的问题。

[0004] 为了实现上述目的,本发明是通过如下的技术方案来实现:一种荸荠去皮的刨刀,包括横向固定板、竖向固定板、边缘刨刀、固定弹簧、平口刨刀、固定刀架、支撑弹簧、螺杆和螺母,所述横向固定板和纵向固定板均为两块,且两块横向固定板通过两块纵向固定板固定连接,所述边缘刨刀有两个,两个边缘刨刀通过固定弹簧分别安装在两块纵向固定板的内侧,所述固定刀架有两个,两个固定刀架通过螺杆分别安装在两块横向固定板的内侧,且固定刀架上安装有平口刨刀。

[0005] 优选的,所述螺杆的一端固定在固定刀架上,螺杆的另一端穿过横向固定板延伸到横向固定板的外侧。

[0006] 优选的,所述横向固定板的外侧的螺杆上安装有螺母。

[0007] 优选的,所述固定刀架与横向固定板之间的螺杆上安装有支撑弹簧。

[0008] 本发明的有益效果:该荸荠去皮的刨刀结构简单合理、经济实用、使用方便,通过固定刀架、支撑弹簧、螺杆和螺母的配合使用,能够调节两个平口刨刀的距离,通过边缘刨刀和平口刨刀的配合使用,能够对荸荠进行去皮,给人们的使用带来方便。

### 附图说明

[0009] 图1为本发明的结构示意图;

[0010] 图中:1、横向固定板,2、竖向固定板,3、边缘刨刀,4、固定弹簧,5、平口刨刀,6、固定刀架,7、支撑弹簧,8、螺杆,9、螺母。

### 具体实施方式

[0011] 下面将结合本发明实施例中的附图,对本发明实施例中的技术方案进行清楚、完整地描述,显然,所描述的实施例仅仅是本发明一部分实施例,而不是全部的实施例。基于本发明中的实施例,本领域普通技术人员在没有做出创造性劳动前提下所获得的所有其他实施例,都属于本发明保护的范围。

[0012] 请参阅图1,本发明提供一种技术方案:一种荸荠去皮的刨刀,包括横向固定板1、竖向固定板2、边缘刨刀3、固定弹簧4、平口刨刀5、固定刀架6、支撑弹簧7、螺杆8和螺母9,横向固定板1和纵向固定板2均为两块,且两块横向固定板1通过两块纵向固定板2固定连接,边缘刨刀3有两个,两个边缘刨刀3通过固定弹簧4分别安装在两块纵向固定板2的内侧,固定刀架6有两个,两个固定刀架6通过螺杆8分别安装在两块横向固定板1的内侧,且固定刀架6上安装有平口刨刀5,螺杆8的一端固定在固定刀架6上,螺杆8的另一端穿过横向固定板1延伸到横向固定板1的外侧,横向固定板1的外侧的螺杆8上安装有螺母9,固定刀架6与横向固定板1之间的螺杆8上安装有支撑弹簧7。

[0013] 工作原理:使用时,根据荸荠的大小,通过螺母9和螺杆8调整好两个平口刨刀间的距离,将荸荠的凹凸不平的上下面分别对准两个平口刨刀5,然后将荸荠从两个边缘刨刀3和两个平口刨刀5中间按压下去,就能将荸荠凹凸不平的上下面和侧面部分皮去除,再进行第二次同样的步骤,就能将荸荠的皮去除掉。

[0014] 对于本领域技术人员而言,显然本发明不限于上述示范性实施例的细节,而且在不背离本发明的精神或基本特征的情况下,能够以其他的具体形式实现本发明。因此,无论从哪一点来看,均应将实施例看作是示范性的,而且是非限制性的,本发明的范围由所附权利要求而不是上述说明限定,因此旨在将落在权利要求的等同要件的含义和范围内的所有变化囊括在本发明内。不应将权利要求中的任何附图标记视为限制所涉及的权利要求。

[0015] 此外,应当理解,虽然本说明书按照实施方式加以描述,但并非每个实施方式仅包含一个独立的技术方案,说明书的这种叙述方式仅仅是为清楚起见,本领域技术人员应当将说明书作为一个整体,各实施例中的技术方案也可以经适当组合,形成本领域技术人员可以理解的其他实施方式。

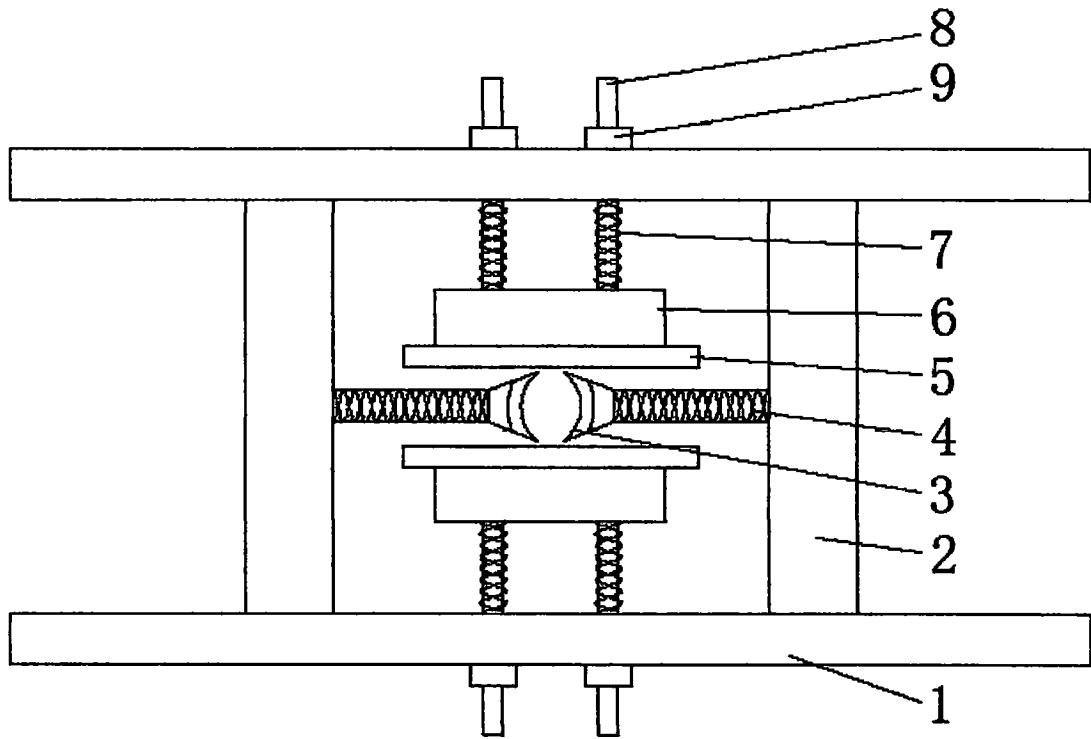


图1