

(12) NACH DEM VERTRAG ÜBER DIE INTERNATIONALE ZUSAMMENARBEIT AUF DEM GEBIET DES PATENTWESENS (PCT) VERÖFFENTLICHTE INTERNATIONALE ANMELDUNG

(19) Weltorganisation für geistiges Eigentum
Internationales Büro



(43) Internationales Veröffentlichungsdatum
5. Juni 2003 (05.06.2003)

PCT

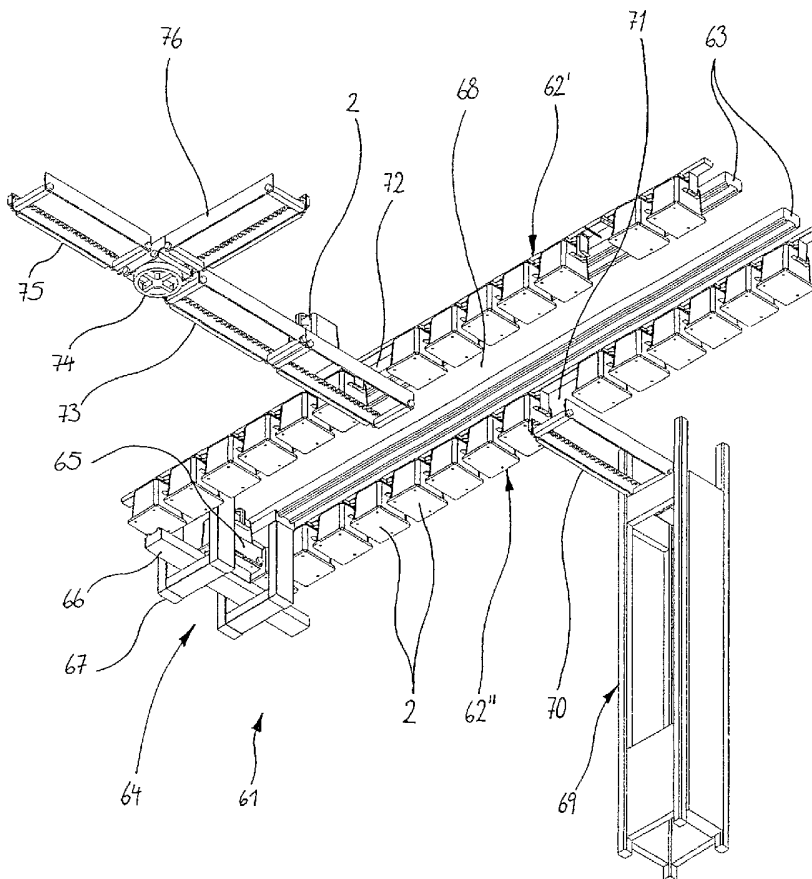
(10) Internationale Veröffentlichungsnummer
WO 03/046954 A3

- (51) Internationale Patentklassifikation⁷: **H01L 21/00** (71) **Anmelder** (für alle Bestimmungsstaaten mit Ausnahme von US): **ORTNER C.L.S. GMBH** [DE/DE]; Königsbrücker Landstrasse 5, 01109 Dresden (DE).
- (21) Internationales Aktenzeichen: PCT/DE02/04277
- (22) Internationales Anmeldedatum: 21. November 2002 (21.11.2002) (72) **Erfinder; und**
(75) **Erfinder/Anmelder** (nur für US): **BUDACH, Karsten** [DE/DE]; Schillerplatz 15, 01309 Dresden (DE). **ESSER, Heinz, Martin** [DE/DE]; Hüttenstrasse 48c, 50170 Kerpen (DE). **JARNIG, Hubert** [AT/AT]; Seigbichl 63, 9062 Moosburg (AT).
- (25) Einreichungssprache: Deutsch
- (26) Veröffentlichungssprache: Deutsch
- (30) Angaben zur Priorität: 101 57 192.5 23. November 2001 (23.11.2001) DE (74) **Anwalt: BAUER, Dirk**; Am Keilbusch 4, 52080 Aachen (DE).

[Fortsetzung auf der nächsten Seite]

(54) Title: STORAGE DEVICE

(54) Bezeichnung: LAGEREINRICHTUNG



(57) **Abstract:** The invention relates to a storage device (61) disposed in a clean room for storing product containers (2) for receiving wafers used in the production of semiconductors. The inventive storage device (61) is connected to an in-house transport system for the product containers (2). In order to utilize so far non-utilized zones of the clean room for the purpose of storage, thereby reducing capital cost and overhead expenses of semiconductor production, the storage device (61) is disposed below the ceiling of the clean room.

(57) **Zusammenfassung:** Innerhalb eines Reinraums ist eine Lagereinrichtung (61) zur Lagerung von bei der Halbleiterfertigung verwendeten Produktbehältern (2) zur Aufnahme von Waferscheiben angeordnet. Die Lagereinrichtung (61) ist an ein innerbetriebliches Transportsystem für die Produktbehälter (2) angeschlossen. Um ungenutzte Bereiche des Reinraums für Lagerzwecke nutzbar zu machen und somit die Investitions- und Betriebskosten bei der Halbleiterfertigung zu reduzieren

wird vorgeschlagen, daß die Lagereinrichtung (61) unterhalb der Reinraumdecke angeordnet ist.



WO 03/046954 A3



(81) Bestimmungsstaaten (national): AE, AG, AL, AM, AT, AU, AZ, BA, BB, BG, BR, BY, BZ, CA, CH, CN, CO, CR, CU, CZ, DE, DK, DM, DZ, EC, EE, ES, FI, GB, GD, GE, GH, GM, HR, HU, ID, IL, IN, IS, JP, KE, KG, KP, KR, KZ, LC, LK, LR, LS, LT, LU, LV, MA, MD, MG, MK, MN, MW, MX, MZ, NO, NZ, OM, PH, PL, PT, RO, RU, SC, SD, SE, SG, SI, SK, SL, TJ, TM, TN, TR, TT, TZ, UA, UG, US, UZ, VC, VN, YU, ZA, ZM, ZW.

(84) Bestimmungsstaaten (regional): ARIPO-Patent (GH, GM, KE, LS, MW, MZ, SD, SL, SZ, TZ, UG, ZM, ZW), eurasisches Patent (AM, AZ, BY, KG, KZ, MD, RU, TJ, TM), europäisches Patent (AT, BE, BG, CH, CY, CZ, DE, DK, EE, ES, FI, FR, GB, GR, IE, IT, LU, MC, NL, PT, SE, SK, TR), OAPI-Patent (BF, BJ, CF, CG, CI, CM, GA, GN, GQ, GW, ML, MR, NE, SN, TD, TG).

Veröffentlicht:

- mit internationalem Recherchenbericht
- vor Ablauf der für Änderungen der Ansprüche geltenden Frist; Veröffentlichung wird wiederholt, falls Änderungen eintreffen

**(88) Veröffentlichungsdatum des internationalen
Recherchenberichts:**

28. August 2003

Zur Erklärung der Zweibuchstaben-Codes und der anderen Abkürzungen wird auf die Erklärungen ("Guidance Notes on Codes and Abbreviations") am Anfang jeder regulären Ausgabe der PCT-Gazette verwiesen.

INTERNATIONAL SEARCH REPORT

International Application No

PCT/DE 02/04277

<p>A. CLASSIFICATION OF SUBJECT MATTER IPC 7 H01L21/00</p>		
<p>According to International Patent Classification (IPC) or to both national classification and IPC</p>		
<p>B. FIELDS SEARCHED</p>		
<p>Minimum documentation searched (classification system followed by classification symbols) IPC 7 H01L</p>		
<p>Documentation searched other than minimum documentation to the extent that such documents are included in the fields searched</p>		
<p>Electronic data base consulted during the international search (name of data base and, where practical, search terms used) EPO-Internal, WPI Data, PAJ</p>		
<p>C. DOCUMENTS CONSIDERED TO BE RELEVANT</p>		
Category °	Citation of document, with indication, where appropriate, of the relevant passages	Relevant to claim No.
X	US 5 980 183 A (FOSNIGHT WILLIAM J) 9 November 1999 (1999-11-09) abstract; claims; figures ----	1-14
X	WO 99 02436 A (ASYST TECHNOLOGIES) 21 January 1999 (1999-01-21) abstract; claims; figures ----	1-14
X	US 6 079 927 A (MUKA RICHARD S) 27 June 2000 (2000-06-27) abstract; claims; figures 2,4 ----	1-14
X	US 6 280 134 B1 (NERING ERIC A) 28 August 2001 (2001-08-28) abstract; claims; figures ----- -/--	1-14
<p><input checked="" type="checkbox"/> Further documents are listed in the continuation of box C. <input checked="" type="checkbox"/> Patent family members are listed in annex.</p>		
<p>° Special categories of cited documents :</p> <p>*A* document defining the general state of the art which is not considered to be of particular relevance</p> <p>*E* earlier document but published on or after the international filing date</p> <p>*L* document which may throw doubts on priority claim(s) or which is cited to establish the publication date of another citation or other special reason (as specified)</p> <p>*O* document referring to an oral disclosure, use, exhibition or other means</p> <p>*P* document published prior to the international filing date but later than the priority date claimed</p> <p>*T* later document published after the international filing date or priority date and not in conflict with the application but cited to understand the principle or theory underlying the invention</p> <p>*X* document of particular relevance; the claimed invention cannot be considered novel or cannot be considered to involve an inventive step when the document is taken alone</p> <p>*Y* document of particular relevance; the claimed invention cannot be considered to involve an inventive step when the document is combined with one or more other such documents, such combination being obvious to a person skilled in the art.</p> <p>*&* document member of the same patent family</p>		
<p>Date of the actual completion of the international search 4 June 2003</p>		<p>Date of mailing of the international search report 17/06/2003</p>
<p>Name and mailing address of the ISA European Patent Office, P.B. 5818 Patentlaan 2 NL - 2280 HV Rijswijk Tel. (+31-70) 340-2040, Tx. 31 651 epo nl, Fax: (+31-70) 340-3016</p>		<p>Authorized officer Hamdani, F</p>

INTERNATIONAL SEARCH REPORT

International Application No
PCT/DE 02/04277

C.(Continuation) DOCUMENTS CONSIDERED TO BE RELEVANT

Category °	Citation of document, with indication, where appropriate, of the relevant passages	Relevant to claim No.
X	EP 0 848 413 A (APPLIED MATERIALS INC) 17 June 1998 (1998-06-17) abstract; claims; figures -----	1-14
X	EP 1 134 641 A (APPLIED MATERIALS INC) 19 September 2001 (2001-09-19) abstract; claims; figure 12 -----	1-14

INTERNATIONAL SEARCH REPORT

Information on patent family members

International Application No

PCT/DE 02/04277

Patent document cited in search report		Publication date	Patent family member(s)	Publication date
US 5980183	A	09-11-1999	EP 1028905 A1	23-08-2000
			JP 2001520803 T	30-10-2001
			WO 9846503 A1	22-10-1998
WO 9902436	A	21-01-1999	EP 1054829 A1	29-11-2000
			JP 2001509465 T	24-07-2001
			WO 9902436 A1	21-01-1999
US 6079927	A	27-06-2000	EP 1080487 A1	07-03-2001
			JP 2002512446 T	23-04-2002
			TW 408357 B	11-10-2000
			WO 9954921 A1	28-10-1999
US 6280134	B1	28-08-2001	WO 9858402 A1	23-12-1998
EP 0848413	A	17-06-1998	US 5964561 A	12-10-1999
			EP 0848413 A2	17-06-1998
			JP 10223728 A	21-08-1998
			SG 71070 A1	21-03-2000
EP 1134641	A	19-09-2001	US 6506009 B1	14-01-2003
			EP 1134641 A1	19-09-2001
			JP 2001298069 A	26-10-2001
			US 2003031539 A1	13-02-2003

A. KLASSIFIZIERUNG DES ANMELDUNGSGEGENSTANDES
IPK 7 H01L21/00

Nach der Internationalen Patentklassifikation (IPK) oder nach der nationalen Klassifikation und der IPK

B. RECHERCHIERTE GEBIETE

Recherchierter Mindestprüfstoff (Klassifikationssystem und Klassifikationssymbole)
IPK 7 H01L

Recherchierte aber nicht zum Mindestprüfstoff gehörende Veröffentlichungen, soweit diese unter die recherchierten Gebiete fallen

Während der internationalen Recherche konsultierte elektronische Datenbank (Name der Datenbank und evtl. verwendete Suchbegriffe)

EPO-Internal, WPI Data, PAJ

C. ALS WESENTLICH ANGESEHENE UNTERLAGEN

Kategorie*	Bezeichnung der Veröffentlichung, soweit erforderlich unter Angabe der in Betracht kommenden Teile	Betr. Anspruch Nr.
X	US 5 980 183 A (FOSNIGHT WILLIAM J) 9. November 1999 (1999-11-09) Zusammenfassung; Ansprüche; Abbildungen ---	1-14
X	WO 99 02436 A (ASYST TECHNOLOGIES) 21. Januar 1999 (1999-01-21) Zusammenfassung; Ansprüche; Abbildungen ---	1-14
X	US 6 079 927 A (MUKA RICHARD S) 27. Juni 2000 (2000-06-27) Zusammenfassung; Ansprüche; Abbildungen 2,4 ---	1-14
X	US 6 280 134 B1 (NERING ERIC A) 28. August 2001 (2001-08-28) Zusammenfassung; Ansprüche; Abbildungen ---	1-14
	-/--	

Weitere Veröffentlichungen sind der Fortsetzung von Feld C zu entnehmen

Siehe Anhang Patentfamilie

* Besondere Kategorien von angegebenen Veröffentlichungen :

A Veröffentlichung, die den allgemeinen Stand der Technik definiert, aber nicht als besonders bedeutsam anzusehen ist

E älteres Dokument, das jedoch erst am oder nach dem internationalen Anmeldedatum veröffentlicht worden ist

L Veröffentlichung, die geeignet ist, einen Prioritätsanspruch zweifelhaft erscheinen zu lassen, oder durch die das Veröffentlichungsdatum einer anderen im Recherchenbericht genannten Veröffentlichung belegt werden soll oder die aus einem anderen besonderen Grund angegeben ist (wie ausgeführt)

O Veröffentlichung, die sich auf eine mündliche Offenbarung, eine Benutzung, eine Ausstellung oder andere Maßnahmen bezieht

P Veröffentlichung, die vor dem internationalen Anmeldedatum, aber nach dem beanspruchten Prioritätsdatum veröffentlicht worden ist

T Spätere Veröffentlichung, die nach dem internationalen Anmeldedatum oder dem Prioritätsdatum veröffentlicht worden ist und mit der Anmeldung nicht kollidiert, sondern nur zum Verständnis des der Erfindung zugrundeliegenden Prinzips oder der ihr zugrundeliegenden Theorie angegeben ist

X Veröffentlichung von besonderer Bedeutung; die beanspruchte Erfindung kann allein aufgrund dieser Veröffentlichung nicht als neu oder auf erfinderischer Tätigkeit beruhend betrachtet werden

Y Veröffentlichung von besonderer Bedeutung; die beanspruchte Erfindung kann nicht als auf erfinderischer Tätigkeit beruhend betrachtet werden, wenn die Veröffentlichung mit einer oder mehreren anderen Veröffentlichungen dieser Kategorie in Verbindung gebracht wird und diese Verbindung für einen Fachmann naheliegend ist

Z Veröffentlichung, die Mitglied derselben Patentfamilie ist

Datum des Abschlusses der internationalen Recherche

4. Juni 2003

Absenddatum des internationalen Recherchenberichts

17/06/2003

Name und Postanschrift der Internationalen Recherchenbehörde
Europäisches Patentamt, P.B. 5818 Patentlaan 2
NL - 2280 HV Rijswijk
Tel. (+31-70) 340-2040, Tx. 31 651 epo nl,
Fax: (+31-70) 340-3016

Bevollmächtigter Bediensteter

Hamdani, F

C.(Fortsetzung) ALS WESENTLICH ANGESEHENE UNTERLAGEN		
Kategorie*	Bezeichnung der Veröffentlichung, soweit erforderlich unter Angabe der in Betracht kommenden Teile	Betr. Anspruch Nr.
X	EP 0 848 413 A (APPLIED MATERIALS INC) 17. Juni 1998 (1998-06-17) Zusammenfassung; Ansprüche; Abbildungen -----	1-14
X	EP 1 134 641 A (APPLIED MATERIALS INC) 19. September 2001 (2001-09-19) Zusammenfassung; Ansprüche; Abbildung 12 -----	1-14

INTERNATIONALER RECHERCHENBERICHT

Angaben zu Veröffentlichung, die zur selben Patentfamilie gehören

Internationales Aktenzeichen

PCT/DE 02/04277

Im Recherchenbericht angeführtes Patentdokument		Datum der Veröffentlichung		Mitglied(er) der Patentfamilie	Datum der Veröffentlichung
US 5980183	A	09-11-1999	EP	1028905 A1	23-08-2000
			JP	2001520803 T	30-10-2001
			WO	9846503 A1	22-10-1998
WO 9902436	A	21-01-1999	EP	1054829 A1	29-11-2000
			JP	2001509465 T	24-07-2001
			WO	9902436 A1	21-01-1999
US 6079927	A	27-06-2000	EP	1080487 A1	07-03-2001
			JP	2002512446 T	23-04-2002
			TW	408357 B	11-10-2000
			WO	9954921 A1	28-10-1999
US 6280134	B1	28-08-2001	WO	9858402 A1	23-12-1998
EP 0848413	A	17-06-1998	US	5964561 A	12-10-1999
			EP	0848413 A2	17-06-1998
			JP	10223728 A	21-08-1998
			SG	71070 A1	21-03-2000
EP 1134641	A	19-09-2001	US	6506009 B1	14-01-2003
			EP	1134641 A1	19-09-2001
			JP	2001298069 A	26-10-2001
			US	2003031539 A1	13-02-2003