



## (12) 实用新型专利

(10) 授权公告号 CN 201721170 U

(45) 授权公告日 2011. 01. 26

(21) 申请号 201020207116. X

(22) 申请日 2010. 05. 28

(73) 专利权人 湖州市善琮含山湖笔厂  
地址 313014 浙江省湖州市南浔区善琮镇

(72) 发明人 钱建梁

(74) 专利代理机构 杭州新源专利事务所(普通合伙) 33234

代理人 李大刚

(51) Int. Cl.

B43K 8/02(2006. 01)

B43K 1/12(2006. 01)

B43K 3/00(2006. 01)

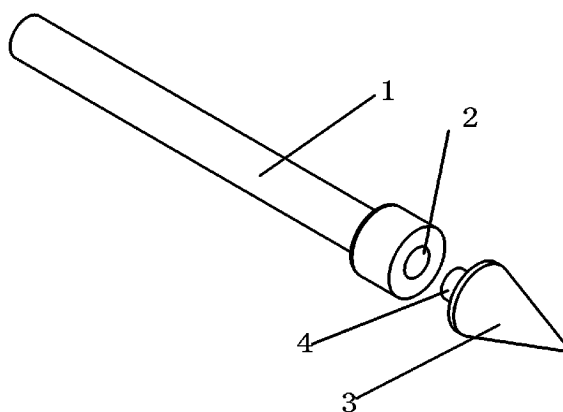
权利要求书 1 页 说明书 1 页 附图 1 页

(54) 实用新型名称

一种组合式毛笔

(57) 摘要

本实用新型公开了一种组合式的毛笔。构成包括笔杆(1)和笔头(3),笔杆(1)的连接端设有螺纹孔(2),笔头(3)设有带有螺纹的连接杆(4),连接杆(4)与螺纹孔(2)螺纹连接。本实用新型通过一个笔杆,配有一组与笔杆连接的,且尺寸不一的笔头,组成一套多种尺寸的毛笔,因减少了多个笔杆的重量,使体积较小,重量减轻,当使用者出门写字时,携带较为方便,而且节约了笔杆,制作成本降低了。



1. 一种组合式毛笔,其特征在于:包括笔杆(1)和笔头(3),笔杆(1)的连接端设有螺纹孔(2),笔头(3)设有带有螺纹的连接杆(4),连接杆(4)与螺纹孔(2)螺纹连接。
2. 根据权利要求1所述的组合式毛笔,其特征在于:所述笔头(3),是一组笔头。
3. 根据权利要求2所述的组合式毛笔,其特征在于:所述一组笔头,是直径尺寸从小到大的一组笔头。
4. 根据权利要求2或3所述的组合式毛笔,其特征在于:所述一组笔头为6-9个笔头。

## 一种组合式毛笔

### 技术领域

[0001] 本实用新型涉及一种毛笔,特别是一种组合式毛笔。

### 背景技术

[0002] 目前,毛笔的分类主要有依尺寸,大小种类繁多,因此,书法爱好者往往出去写字时,需要带上一大盒毛笔,体积较大,重量较重,携带不方便,而且成本较高。

### 实用新型内容

[0003] 本实用新型的目的在于,提供一种组合式毛笔。本实用新型具有体积较小、重量较轻、携带方便和成本较低的特点。

[0004] 本实用新型的技术方案:一种组合式毛笔,包括笔杆和笔头,笔杆的连接端设有螺纹孔,笔头设有带有螺纹的连接杆,连接杆与螺纹孔螺纹连接。

[0005] 前述的组合式毛笔中,所述笔头,是一组笔头。

[0006] 前述的组合式毛笔中,所述一组笔头,是直径尺寸从小到大的一组笔头。

[0007] 前述的组合式毛笔中,所述一组笔头为 6-9 个笔头。

[0008] 与现有技术相比,本实用新型通过一个笔杆,配有一组与笔杆连接的,且尺寸不一的笔头,组成一套多种尺寸的毛笔,因减少了多个笔杆的重量,使体积较小,重量减轻,当使用者出门写字时,携带较为方便,而且节约了笔杆,制作成本降低了。

### 附图说明

[0009] 图 1 是本实用新型的结构示意图。

[0010] 附图中的标记为:1- 笔杆,2- 螺纹孔,3- 笔头,4- 连接杆。

### 具体实施方式

[0011] 下面结合附图和实施例对本实用新型作进一步的说明,但并不作为对本实用新型限制的依据。

[0012] 实施例。一种组合式的毛笔,构成如图 1 所示,包括笔杆 1 和笔头 3,笔杆 1 的连接端设有螺纹孔 2,笔头 3 设有带有螺纹的连接杆 4,连接杆 4 与螺纹孔 2 螺纹连接;所述笔头 3,是一组笔头;所述一组笔头,是直径尺寸从小到大的一组笔头;所述一组笔头为 6-9 个笔头。

[0013] 在使用本实用新型时,需要更换毛笔时,只需将不合适的笔头拧下,换上合适的笔头即可,这样使得出门时携带较为方便,而且节约了笔杆,制作成本降低了。

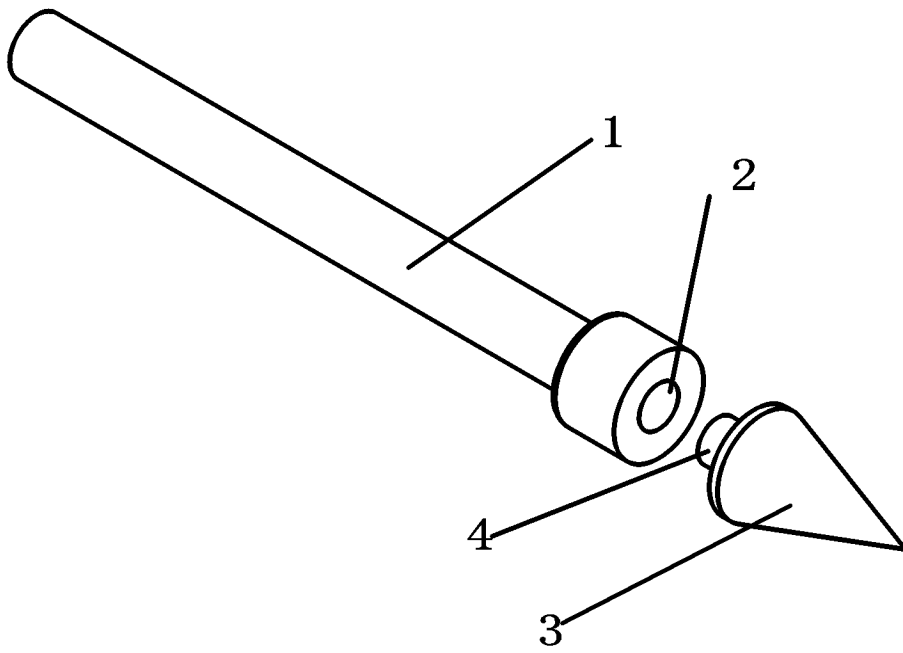


图 1