

(12)

Recherchenbericht

(Gebrauchsmusterschrift)

(21) Anmeldenummer: GM 454/2011
(22) Anmeldetag: 17.08.2011
(24) Beginn der Schutzdauer: 15.03.2012
(88) Recherchenbericht
veröffentlicht am: 15.10.2012

(51) Int. Cl. : **A41D 1/06** (2006.01)
A41F 17/02 (2006.01)

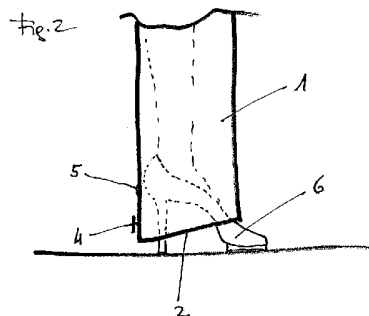
(56) Entgegenhaltungen:
DE 930322 C CH 239942 A
CH 343346 A US 2009320181 A1

(73) Gebrauchsmusterinhaber:
DATLINGER SONJA
9520 ANNENHEIM (AT)

(72) Erfinder:
DATLINGER SONJA
ANNENHEIM (AT)

(54) ANORDNUNG AN HOSENBEINEN

(57) Bei einem Hosenbein 1 ist eine Anordnung vorgesehen, mit welcher der untere Rand 2 des Hosenbeines 1 vorübergehend hochgeklappt werden kann. Diese Anordnung umfasst Paare 3 von Mitteln zum vorübergehenden Festlegen des unteren Randes 2 des Hosenbeines 1 in der hochgeklappten Stellung, wobei diese Mittel sein können Knopf - Knopfloch, Druckknopfpaar, Klettband - Gegenband und Ähnliches.



Klassifikation des Anmeldungsgegenstands gemäß IPC: A41D 1/06 (2006.01); A41F 17/02 (2006.01)		
Klassifikation des Anmeldungsgegenstands gemäß ECLA: A41D 1/06, A41F 17/02,		
Recherchierter Prüfstoff (Klassifikation): A41D, A41F,		
Konsultierte Online-Datenbank: EPODOC; WPI; Volltextdatenbanken TXTnn;		
Dieser Recherchenbericht wurde zu den am 26. Jänner 2012 eingereichten Ansprüchen 1–7 erstellt. Die in der Gebrauchsmusterschrift veröffentlichten Ansprüche könnten im Verfahren geändert worden sein (§ 19 Abs. 4 GMG), sodass die Angaben im Recherchenbericht, wie Bezugnahme auf bestimmte Ansprüche, Angabe von Kategorien (X, Y, A), nicht mehr zutreffend sein müssen. In die dem Recherchenbericht zugrundeliegende Fassung der Ansprüche kann beim Österreichischen Patentamt während der Amtsstunden Einsicht genommen werden.		
Kategorie ¹⁾	Bezeichnung der Veröffentlichung: Ländercode, Veröffentlichungsnummer, Dokumentart (Anmelder), Veröffentlichungsdatum, Textstelle oder Figur soweit erforderlich	Betreffend Anspruch
X	DE 930322 C (BEBEKLE BERUFS- UND SPORTBEKLEIDUNG G.M.B.H.) 14. Juli 1955 (14.07.1955) Seite 2, Zeile 44–72	1, 4
A	Fig. 1–3	2–3, 5–7
X	CH 239942 A (SALZMANN & RIZI) 30. November 1945 (30.11.1945) Seite 1, Zeile 1 – Seite 2, Zeile 47	1–4
A	Fig. 1–3	2–3, 5–7
X	CH 343346 A (VON DER MUEHLL) 31. Dezember 1959 (31.12.1959) Seite 1, Zeile 29 – Seite 2, Zeile 13	1–4
A	Fig. 1–3	2–3, 5–7
A	US 2009320181 A1 (MACGREGOR, JR.) 31. Dezember 2009 (31.12.2009) Fig. 1–7; Absätze [0021]–[0024];	1–7
Datum der Beendigung der Recherche: 26. Juni 2012		<input type="checkbox"/> Fortsetzung siehe Folgeblatt
		Prüfer(in): HUBER J.
¹⁾ Kategorien der angeführten Dokumente: X Veröffentlichung von besonderer Bedeutung : der Anmeldegegenstand kann allein aufgrund dieser Druckschrift nicht als neu bzw. auf erfinderischer Tätigkeit beruhend betrachtet werden. Y Veröffentlichung von Bedeutung : der Anmeldegegenstand kann nicht als auf erfinderischer Tätigkeit beruhend betrachtet werden, wenn die Veröffentlichung mit einer oder mehreren weiteren Veröffentlichungen dieser Kategorie in Verbindung gebracht wird und diese Verbindung für einen Fachmann naheliegend ist. A Veröffentlichung, die den allgemeinen Stand der Technik definiert. P Dokument, das von Bedeutung ist (Kategorien X oder Y), jedoch nach dem Prioritätstag der Anmeldung veröffentlicht wurde. E Dokument, das von besonderer Bedeutung ist (Kategorie X), aus dem ein älteres Recht hervorgehen könnte (früheres Anmeldedatum, jedoch nachveröffentlicht, Schutz ist in Österreich möglich, würde Neuheit in Frage stellen). & Veröffentlichung, die Mitglied der selben Patentfamilie ist.		