

19



OFICINA ESPAÑOLA DE  
PATENTES Y MARCAS

ESPAÑA



11 Número de publicación: **1 070 404**

21 Número de solicitud: U 200930095

51 Int. Cl.:  
**A47G 29/00** (2006.01)

12

SOLICITUD DE MODELO DE UTILIDAD

U

22 Fecha de presentación: **14.05.2009**

43 Fecha de publicación de la solicitud: **11.08.2009**

71 Solicitante/s: **María Sáiz Valdivielso**  
**Polígono Industrial Villalonquéjar**  
**c/ Merindad de Castilla la Vieja, 14**  
**09001 Burgos, ES**  
**Ángel Sáiz Valdivielso**

72 Inventor/es: **Sáiz Valdivielso, María y**  
**Sáiz Valdivielso, Ángel**

74 Agente: **Carpintero López, Mario**

54 Título: **Dispositivo colgador con regulación tridimensional para fijar cuerpos suspendidos en una pared o base vertical.**

ES 1 070 404 U

## DESCRIPCIÓN

Dispositivo colgador con regulación tridimensional para fijar cuerpos suspendidos en una pared o base vertical.

### 5 Objeto de la invención

Tal como expresa el enunciado de la presente memoria descriptiva, la invención se refiere a un dispositivo colgador con regulación tridimensional para fijar cuerpos suspendidos en una pared o base vertical, aportando a la función a que se destina, varias ventajas e innovadoras características, que se describirán en detalle más adelante, que suponen una mejorada alternativa frente a lo ya conocido en este campo.

Más en particular, el objeto de la invención se centra en un dispositivo formado por un conjunto de elementos que tienen como finalidad facilitar el enganche y fijación, suspendidos en una pared o superficie vertical, de cuerpos u objetos, particularmente cuerpos u objetos pesados, tales como armarios o muebles de cocina o de baño, así como lavabos o cualquier otro elemento o módulo sanitario que vaya colgado, garantizando la resistencia frente al peso que dichos elementos pueden llegar a presentar y permitiendo, ventajosamente, a la hora de su montaje, una sencilla regulación tridimensional de los mismos, es decir, tanto en sentido vertical, como en sentido horizontal frontal y horizontal lateral.

### 20 Campo de aplicación de la invención

El campo de aplicación de la presente invención se enmarca dentro del sector técnico de la industria dedicada a la fabricación de accesorios, dispositivos y elementos de fijación y cuelgue.

25

### Antecedentes de la invención

En la actualidad, cabe señalar que, si bien existen en el mercado múltiples tipos y modelos de dispositivos, elementos y accesorios para permitir el cuelgue de todo tipo de objetos, para asegurar una buena fijación de cuerpos pesados, tales como los armarios de cocina y baño o los elementos sanitarios que van colgados, como es el caso que aquí ocupa, se suelen emplear accesorios y elementos de cuelgue o colgadores que son sustancialmente voluminosos, para que puedan garantizar una resistencia adecuada y que, además, suelen ser complejos de instalar y, especialmente, de difícil regulación, siendo frecuente la necesidad de colaborar entre al menos dos operarios para una correcta colocación de los mismos.

Es pues, el objetivo esencial de la presente invención aportar al estado de la técnica un sistema para colgar objetos en paredes o superficies verticales, especialmente para objetos pesados, que pueda ser fácilmente instalado por una única persona, que sea de sencilla instalación pero sin perder garantía de resistencia, no teniéndose, al menos por parte del solicitante, conocimiento de la existencia de ninguna otra invención o dispositivo colgador que presente unas características técnicas, estructurales o de configuración semejantes a las que presenta el que aquí se preconiza.

### 45 Explicación de la invención

Así, el dispositivo colgador con regulación tridimensional para fijar cuerpos suspendidos en una pared o base vertical que la presente invención propone se configura como una destacable novedad dentro de su campo de aplicación, ya que, a tenor de su implementación, y de forma taxativa, se alcanzan satisfactoriamente los objetivos anteriormente señalados como idóneos, estando los detalles caracterizadores que lo hacen posible adecuadamente recogidos en las reivindicaciones finales que acompañan a la presente memoria descriptiva.

De manera concreta la invención preconiza un dispositivo concebido para sujetar, suspendido en una pared o superficie vertical, cualquier objeto y especialmente muebles de cocina y baño, así como lavabos o cualquier elemento o módulo sanitario que vaya colgado, con garantías de resistencia frente a pesos.

55

El dispositivo colgador propuesto tiene la ventaja de que permite una rápida adaptación a la pared, con posibilidad de regulación en tres dimensiones: a lo ancho, a lo alto y a lo largo del cuerpo a colgar, mueble o módulo sanitario.

Para ello, el dispositivo colgador consta de dos piezas constituidas por placas metálicas convenientemente perforadas con orificios avellanados que están dobladas, una en forma de U y la otra en forma de L. En orden a facilitar la comprensión de las partes y disposición de cada una de dichas piezas, y para hacer una clara distinción de las mismas, diremos que la pieza en U cuenta con un ala horizontal y dos alas verticales, mientras que la pieza en L cuenta con dos ramas perpendiculares entre sí.

Así, la pieza en forma de U, además de orificios avellanados para su fijación a la pared, previstos en una de sus alas verticales, que preferentemente será de mayor longitud que su otra ala vertical, cuenta con dos orificios roscados, centrados respectivamente en su ala horizontal y en su otra ala vertical (la menor), en los cuales se conjugan sendos tornillos o espárragos de regulación, uno de apriete y posición, contra la trasera del mueble o módulo a colgar,

65

## ES 1 070 404 U

o, en caso de no tenerla, contra un listón transversal convenientemente previsto para tal fin en la cara posterior o fondo de dicho mueble o módulo a colgar, y el otro de regulación en altura, que actúa contra el canto de la trasera o del citado listón transversal, ya que, una vez fijada la pieza en U a la pared o base vertical, se insertará en ella la trasera, a través de correspondientes huecos practicados para tal fin, o el citado listón, alojándose entre sus dos alas  
5 verticales.

Por su parte, la pieza doblada en L, que igualmente está perforada con orificios avellanados, constituye un refuerzo de la zona del enganche del mueble o módulo y va fijada, con una de sus ramas, en la parte interior de las paredes laterales del mueble o módulo y, con su otra rama, a los extremos de la trasera o del anteriormente descrito listón  
10 previsto en su cara frontal, de manera que dicha pieza en L tiene como función reforzar las uniones laterales de la trasera o de este listón a las paredes laterales del mueble o módulo a la vez que sirve como protección frente a posibles deformaciones o deterioros que pueda llevar a cabo el tornillo de apriete y regulación dispuesto, como se ha señalado, en una de las alas verticales (la menor) de la pieza en U.

Así, para el montaje del dispositivo colgador preconizado, en primer lugar se fija a la pared, mediante tornillos, la pieza en U de manera que el ala mayor de la misma esté adosada a dicha pared. Además, se coloca otra u otras piezas similares a cierta distancia entre sí, de manera que sus posiciones sean coincidentes con los lugares correspondientes a las esquinas superiores del mueble o módulo a colgar.  
15

Precisamente, en dichas esquinas, y uniendo los extremos laterales de la trasera o del listón transversal, dispuesto en el fondo del mueble o módulo, con la parte interior de las paredes laterales del mueble o módulo, van dispuestas las piezas en L, que van colocadas de tal manera que los tornillos de apriete de las piezas en U (dispuestos en posición horizontal), estén enfrentados a las ramas de las piezas en L que se fijan a la trasera o listón transversal.  
20

Con ello, los citados tornillos de apriete actúan contra dicha rama de las piezas en L, de manera que sujetan la trasera o el listón contra la pared sin deformarla/o, quedando así sujeto el mueble o módulo.  
25

Así pues, la regulación tridimensional del dispositivo colgador se produce de la siguiente forma:

- La regulación en sentido vertical se produce mediante unos tornillos o espárragos roscados dispuestos en los orificios roscados del ala horizontal de las piezas en U dispuestas en las zonas extremas próximas a las paredes laterales del mueble o módulo y que van fijadas a la pared, cuyos espárragos actúan sobre el canto inferior de la trasera o del listón transversal alojado en dicha pieza en U, permitiendo regular en altura el mueble o módulo colgado.  
30

- Otra regulación es el desplazamiento horizontal de fondo o frontal, es decir, de adelante a atrás, el cual se produce mediante los tornillos o espárragos roscados de apriete dispuestos en el ala menor de las piezas en U y que actúan contra una de las ramas de las piezas en L atornilladas en los extremos de la trasera o del listón transversal dispuesto como pared de fondo del mueble o módulo.  
35

Este desplazamiento horizontal se hace posible gracias a la holgura existente entre la cara frontal de la trasera o del listón transversal y el ala menor de las piezas en U, en las que roscan los tornillos o espárragos roscados de apriete, es decir, gracias a que el grosor de la trasera o del listón junto con la rama de la pieza en L fijada a ella o en él es menor que el espacio existente entre las alas verticales de la pieza en U entre las que se alojan.  
40

Por último, el dispositivo colgador preconizado, en su montaje, permite la regulación del desplazamiento horizontal lateral (de izquierda a derecha) del mueble o módulo antes de apretar definitivamente los tornillos de apriete, ya que al colocar la piezas en U fijadas a la pared, se habrá previsto dejar cierto holgura entre dichas piezas en U y la parte interna de las paredes laterales del mueble o módulo a colgar para permitir dicho desplazamiento.  
45

Se constata pues, que el dispositivo colgador propuesto, a pesar de su sencillez, ya que cuenta sólo con dos piezas y dos tornillos de regulación, puede suspender mucho peso y permite regular las tres direcciones dimensionales necesarias para una correcta colocación del mueble o módulo. Además, sin esfuerzos, una sola persona y con un simple destornillador o llave puede montarlo.  
50

Así pues, el dispositivo posee las siguientes ventajas:  
55

- La pieza en U que va fijada a la pared es muy sencilla de colocar.

- Resulta muy simple y cómodo suspender el mueble, mientras se regula.  
60

- Es fácil de regular en las tres dimensiones, altura, anchura y profundidad.

El descrito dispositivo colgador con regulación tridimensional para fijar cuerpos suspendidos en una pared o base vertical representa, pues, una estructura innovadora de características estructurales y constitutivas desconocidas hasta  
65 ahora para tal fin, razones que unidas a su utilidad práctica, la dotan de fundamento suficiente para obtener el privilegio de exclusividad que se solicita.

## Descripción de los dibujos

Para complementar la descripción que se está realizando y con objeto de ayudar a una mejor comprensión de las características de la invención, se acompaña a la presente memoria descriptiva, como parte integrante de la misma, de un juego de planos, en los que con carácter ilustrativo y no limitativo se ha representado lo siguiente:

Las figuras número 1-A, 1-B, 1-C y 1-D.- Muestran respectivas vistas ortoédricas, en alzado lateral, alzado frontal, y planta superior así como en perspectiva de un ejemplo de realización de la pieza en U con que cuenta el dispositivo colgador con regulación tridimensional para fijar cuerpos suspendidos en una pared o base vertical objeto de la invención, apreciándose en ellas su configuración así como las partes y elementos de que consta.

Las figuras número 2-A, 2-B, 2-C y 2-D.- Muestran respectivas vistas ortoédricas, en alzado lateral, alzado frontal, y planta inferior así como en perspectiva de un ejemplo de realización de la pieza en L del dispositivo colgador, según la invención, apreciándose en ellas su configuración así como las partes y elementos de que consta.

Las figuras número 3-A y 3-B.- Muestran sendas vistas en alzado frontal y lateral de los elementos conformantes del dispositivo colgador objeto de la invención, una vez acoplados a la pared y al mueble o módulo a colgar, apreciándose el modo en que se disponen para cumplir su función. En dichas figuras, y para facilitar su comprensión, se han representado las piezas en U y en L con líneas de distinto tipo de trazo.

## Realización preferente de la invención

A la vista de las mencionadas figuras, y de acuerdo con la numeración adoptada, se puede observar en ellas un ejemplo de realización preferente de la invención, la cual comprende las partes y elementos que se indican y describen en detalle a continuación.

Así, tal como se observa en dichas figuras, el dispositivo colgador en cuestión comprende, al menos, dos piezas (1 y 2) constituidas por placas metálicas dotadas, ambas, de orificios (3, 3') preferentemente avellanados destinados a la inserción de tornillos o tirafondos (4, 4') para su fijación, las cuales están dobladas una en forma de U (1) y la otra en forma de L (2), de manera que la pieza en U (1) cuenta con un ala horizontal (1a) y dos alas verticales (1b y 1c) de las cuales, preferentemente, un ala vertical (1b) es de mayor longitud y la otra ala vertical es (1c) menor, mientras la pieza en L (2) presenta dos ramas (2a) y (2b) perpendiculares entre sí.

De acuerdo con la invención, la pieza en forma de U (1), que estará convenientemente dimensionada según el peso a suspender, además de los antedichos orificios (3) avellanados para su fijación a la pared, previstos en una de sus alas verticales, que preferentemente será de mayor longitud, referenciada como (1b), cuenta con dos orificios roscados (5a y 5b), centrados respectivamente en el ala vertical menor (1c) y en su ala horizontal (1a), en los cuales se conjugan sendos tornillos o espárragos (6a y 6b) de regulación, uno de apriete (6a), que además permite la regulación horizontal frontal y otro de regulación en altura (6b), tal como se explicará más adelante.

Esta pieza en U (1) se fija a la pared, mediante tornillos (4), de manera que el ala mayor (1b) de la misma esté adosada a dicha pared, colocándose otras piezas similares a cierta distancia entre sí, de manera que sus posiciones sean coincidentes con los lugares correspondientes a las esquinas superiores del mueble o módulo (7) a colgar.

Por su parte, la pieza en forma de L (2), que está igualmente perforada con orificios (3') avellanados en sus dos ramas (2a y 2b), va fijada, mediante la inserción de tornillos (4') en dichos orificios (3'), con una de dichas ramas (2a) a las paredes laterales (7a) del mueble o módulo (7) a colgar y con la otra rama (2b) a los extremos de la trasera de dicho mueble o módulo o, en caso de no tenerla, a un listón transversal (8) previsto para tal fin en la cara posterior o fondo del mueble o módulo (7), de manera que dicha pieza en L (2) refuerza las uniones laterales de la trasera o listón (8) a las paredes laterales (7a) del mueble o módulo (7) a la vez que sirve como protección frente a posibles deformaciones o deterioros que pueda llevar a cabo el tornillo de apriete y regulación (6a) dispuesto, como se ha señalado, en el ala vertical menor (1c) de la pieza en U (1), ya que, una vez fijada la pieza en U (1) a la pared o base vertical, se insertará en ella la trasera, a través de correspondientes huecos practicados para tal fin, o el listón (8), alojándose entre sus dos alas verticales (1b y 1c).

Así, la regulación en sentido vertical se produce mediante los tornillos o espárragos de regulación en altura (6b) roscados en el orificio roscado (5b) previsto en el centro del ala horizontal (1a) de las piezas en U (1) que estarán fijadas en la pared dispuestas en las zonas extremas próximas a las paredes laterales del mueble o módulo. Dichos tornillos o espárragos (6b) actúan sobre el canto inferior de la trasera o del listón (8) transversal alojado en dichas piezas en U (1), permitiendo regular en altura el mueble o módulo colgado.

La regulación horizontal frontal, es decir, de adelante a atrás, se realiza mediante los tornillos o espárragos roscados de apriete (6a) dispuestos en el ala menor (1c) de las piezas en U (1) y que actúan contra la rama (2b) de las piezas en L (2) atornilladas en los extremos de la trasera o del listón (8) transversal del mueble o módulo.

Es importante destacar que este desplazamiento horizontal se hace posible gracias que el grosor de la trasera o del listón (8) junto con la rama (2b) de la pieza en L (2) fijada a dicha trasera o listón es menor que el espacio existente entre las alas verticales (1b y 1c) de la pieza en U (1) entre las que se aloja.

## ES 1 070 404 U

Por último, la regulación del desplazamiento horizontal lateral (de izquierda a derecha) del mueble o módulo (7) es posible gracias a que entre las piezas en U (1) fijadas en la pared y la parte interna de las paredes laterales (7a) del mueble o módulo (7) se habrá previsto dejar un espacio para permitir cierto desplazamiento lateral.

5 En resumen, pues, el dispositivo colgador, comprende, al menos, dos piezas (1 y 2) constituidas por placas metálicas dotadas de medios para su fijación, las cuales están dobladas una en forma de U (1) y la otra en forma de L (2), de manera que la pieza en U (1) cuenta con un ala horizontal (1a) y dos alas verticales (1b y 1c), mientras la pieza en L (2) presenta dos ramas (2a) y (2b) perpendiculares entre sí.

10 La pieza en U (1), que se fija a la pared con otra u otras piezas similares dispuestas en coincidencia con las esquinas superiores del mueble o módulo (7) a colgar, cuenta, además, con dos orificios roscados (5a y 5b) en los que se conjugan sendos tornillos o espárragos (6a y 6b) de regulación, uno de apriete y regulación horizontal frontal y lateral (6a), y otro de regulación en altura (6b).

15 La pieza en L (2) va fijada con una de sus ramas (2a) a las paredes laterales (7a) del mueble o módulo (7) y con la otra rama (2b) a los extremos de la trasera de dicho mueble o módulo o, en su caso, a un listón (8) transversal previsto para tal fin de manera que coincida con la disposición de las piezas en U (1).

20 Y, una vez fijadas las piezas en U (1) a la pared e insertada la trasera o listón (8) entre las alas verticales (1b y 1c) de dicha pieza en U (1), cuya separación permite dicha inserción con cierta holgura, el tornillo o espárrago de apriete (6a) y regulación horizontal actúa sobre la rama (2b) de la pieza en L (2) y el tornillo o espárrago de regulación en altura y nivel (6b) actúa sobre el canto inferior de la trasera o listón (8).

25 Descrita suficientemente la naturaleza de la presente invención, así como la manera de ponerla en práctica, no se considera necesario hacer más extensa su explicación para que cualquier experto en la materia comprenda su alcance y las ventajas que de ella se derivan, haciendo constar que, dentro de su esencialidad, podrá ser llevada a la práctica en otras formas de realización que difieran en detalle de la indicada a título de ejemplo, y a las cuales alcanzará igualmente la protección que se recaba siempre que no se altere, cambie o modifique su principio fundamental.

30

35

40

45

50

55

60

65

## REIVINDICACIONES

5 1. Dispositivo colgador con regulación tridimensional para fijar cuerpos suspendidos en una pared o base vertical, particularmente cuerpos u objetos pesados, tales como armarios o muebles de cocina o de baño, así como lavabos o cualquier otro elemento o módulo sanitario que vaya colgado, **caracterizado** por el hecho de comprender, al menos, dos piezas (1 y 2) constituidas por placas metálicas dotadas de medios para su fijación, las cuales están dobladas en forma de U (1) y la otra en forma de L (2), de manera que la pieza en U (1) cuenta con un ala horizontal (1a) y dos alas verticales (1b y 1c), mientras la pieza en L (2) presenta dos ramas (2a) y (2b) perpendiculares entre sí; en que la pieza en U (1), que se fija a la pared con otra u otras piezas similares dispuestas en coincidencia con las esquinas superiores del mueble o módulo (7) a colgar, cuenta, además, con dos orificios roscados (5a y 5b) en los que se conjugan sendos tornillos o espárragos (6a y 6b) de regulación, uno de apriete (6a) y regulación horizontal frontal y otro de regulación en altura (6b); en que la pieza en L (2) va fijada con una de sus ramas (2a) a las paredes laterales (7a) del mueble o módulo (7) y con la otra rama (2b) a los extremos de la trasera de dicho mueble o módulo o, en su caso, a un listón (8) transversal previsto para tal fin de manera que coincida con la disposición de las piezas en U(1); y en que, una vez fijadas las piezas en U (1) a la pared e insertada la trasera o listón (8) entre las alas verticales (1b y 1c) de dicha pieza en U (1), cuya separación permite dicha inserción con cierta holgura, el tornillo o espárrago de apriete (6a) y regulación horizontal actúa sobre la rama (2b) de la pieza en L (2) y el tornillo o espárrago de regulación en altura (6b) actúa sobre el canto inferior de la trasera o listón (8).

20 2. Dispositivo colgador con regulación tridimensional para fijar cuerpos suspendidos en una pared o base vertical, según la reivindicación 1, **caracterizado** por el hecho de que las piezas (1 y 2) están dotadas de orificios (3, 3') para la inserción de tornillos (4, 4') para su fijación.

25 3. Dispositivo colgador con regulación tridimensional para fijar cuerpos suspendidos en una pared o base vertical, según las reivindicaciones 1 a 3, **caracterizado** por el hecho de que la pieza en U (1) incorpora los orificios (3) para su fijación en una de sus alas verticales (1b), que es de mayor longitud que su otra ala vertical (1c) a la pared, mediante tornillos (4), de manera que el ala mayor (1b) de la misma esta adosada a dicha pared.

30 4. Dispositivo colgador con regulación tridimensional para fijar cuerpos suspendidos en una pared o base vertical, según las reivindicaciones 1 a 4, **caracterizado** por el hecho de que los orificios roscados (5a y 5b) en los que se conjugan los tornillos o espárragos roscados (6a y 6b) están dispuestos centrados respectivamente en el ala vertical menor (1c) y en el ala horizontal (1a) de la pieza en U (1).

35 5. Dispositivo colgador con regulación tridimensional para fijar cuerpos suspendidos en una pared o base vertical, según las reivindicaciones 1 a 3, **caracterizado** por el hecho de que la pieza en L (2), que está perforada con orificios (3') en sus dos ramas (2a y 2b) y va fijada, mediante la inserción de tornillos (4') en dichos orificios (3').

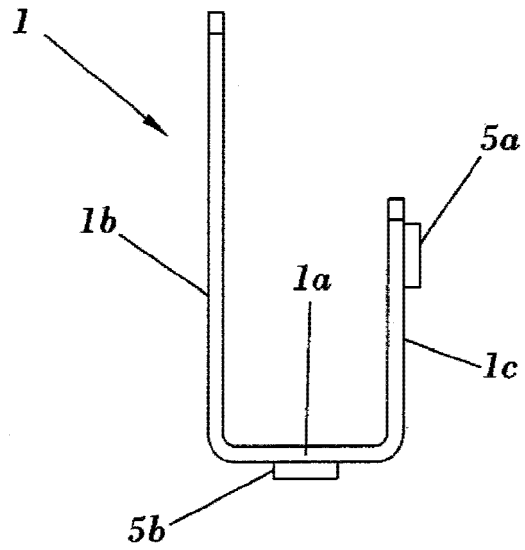
40 6. Dispositivo colgador con regulación tridimensional para fijar cuerpos suspendidos en una pared o base vertical, según las reivindicaciones anteriores **caracterizado** porque, una vez que las piezas en U (1) han sido fijadas a la pared se introduce el listón transversal o trasera del mueble o módulo en el interior de las piezas en U con holgura, se actúa en el tornillos o espárragos roscados (6b) para regular la altura y nivelación mueble o módulo, incidiendo en el canto inferior de la trasera del mueble o listón transversal (8).

45 7. Dispositivo colgador con regulación tridimensional para fijar cuerpos suspendidos en una pared o base vertical, según reivindicación anterior **caracterizado** porque el mueble puede regularse en el sentido izquierda-derecha y vice-versa, desplazándolo manualmente una vez insertado en las piezas en U (1) fijas a la pared, a la vez que se actúa en los tornillos o espárragos roscados (6a) que se conjugan en los orificios también roscados (5a), practicados centradamente en las ramas menores (2a) de las piezas en U (1), habiéndose previsto que los extremos de estos tornillos o espárragos roscados (6a) puedan incidir contra las caras de las alas (2b) de las piezas en L (2).

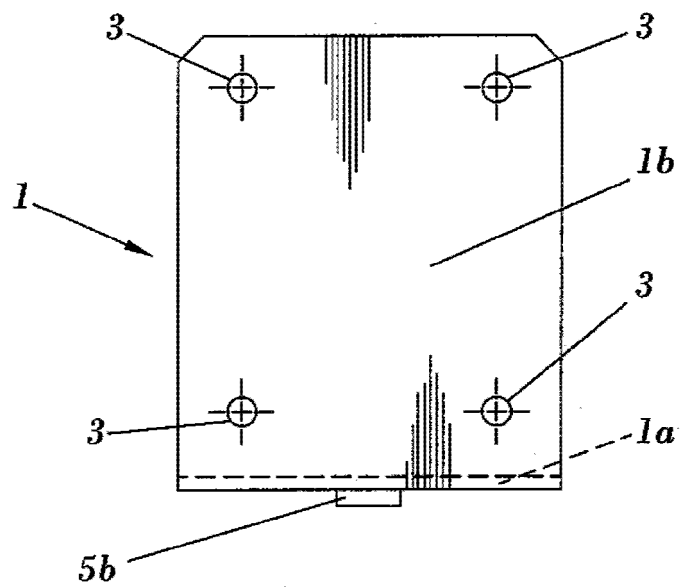
55

60

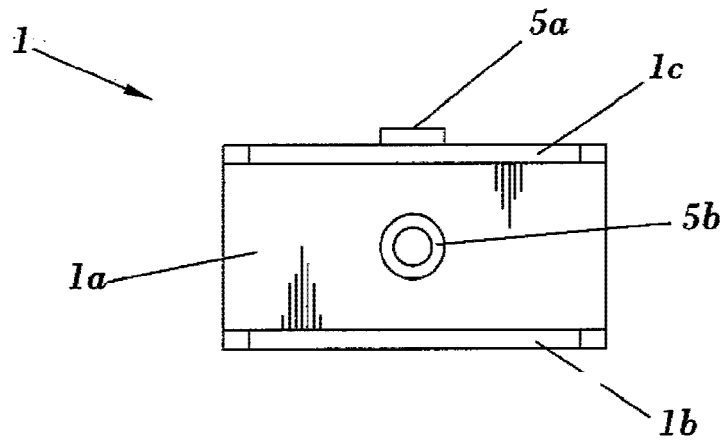
65



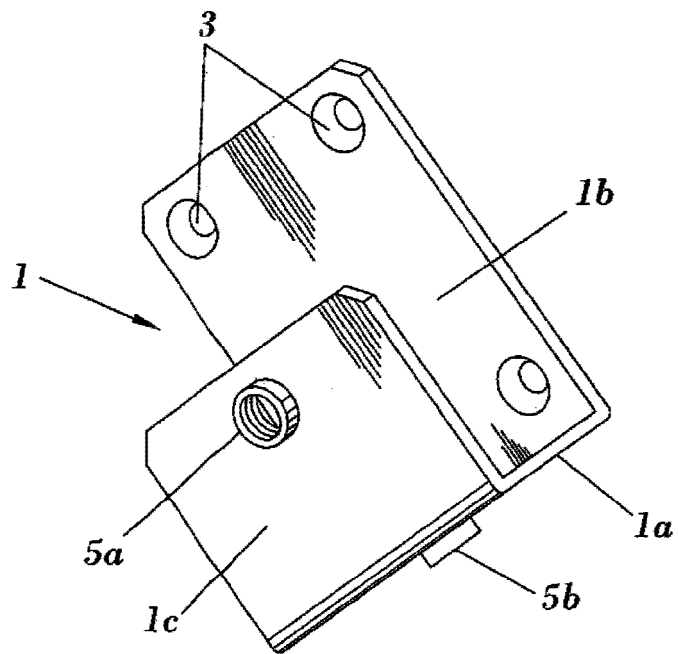
**FIG. 1-A**



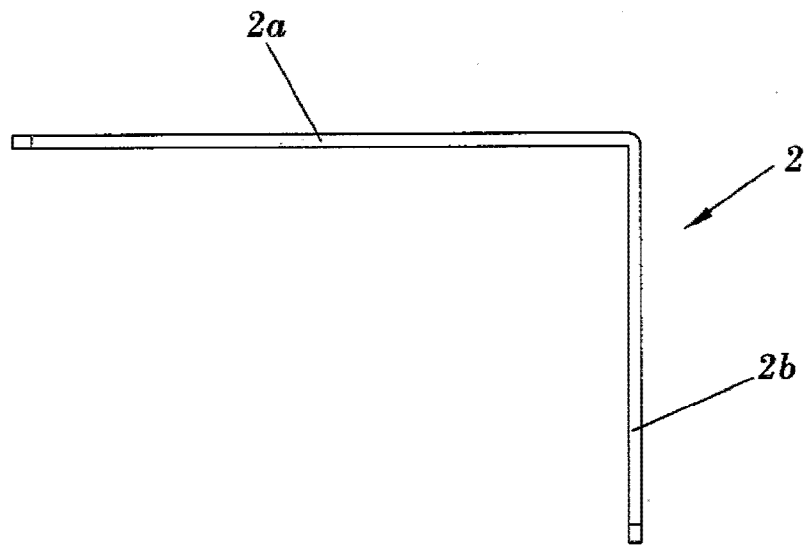
**FIG. 1-B**



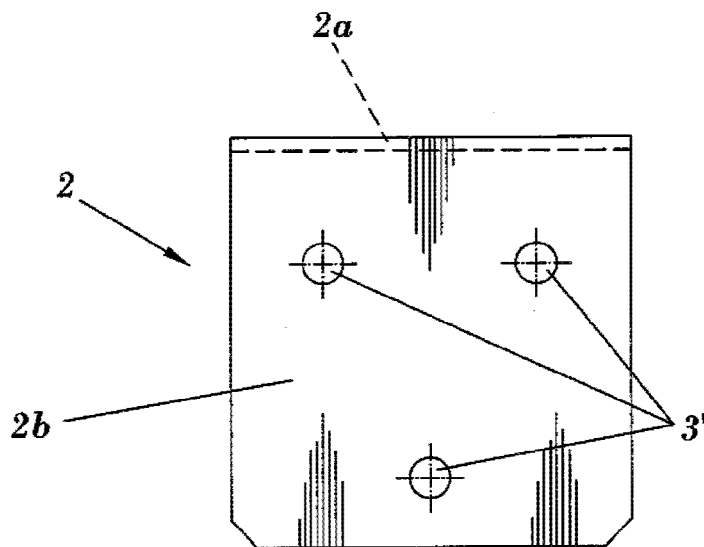
**FIG. 1-C**



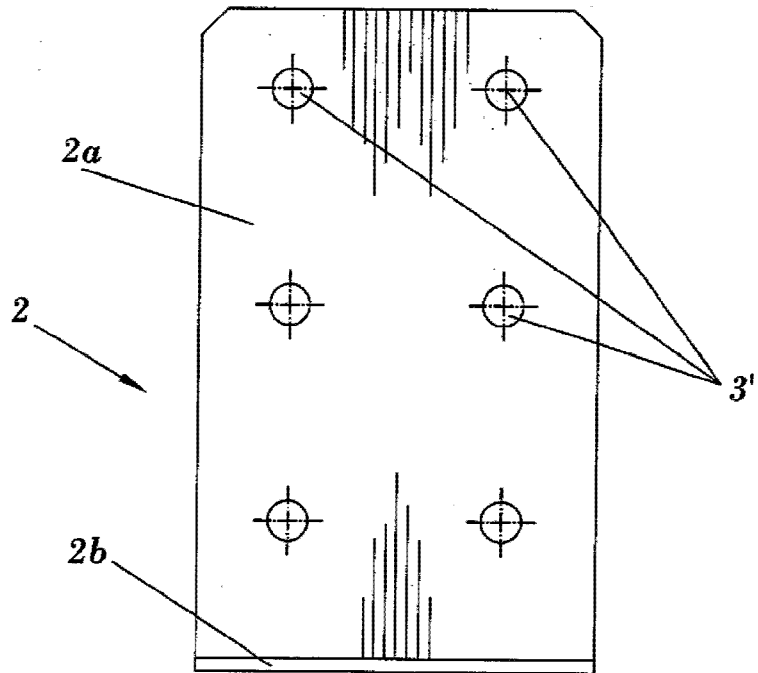
**FIG. 1-D**



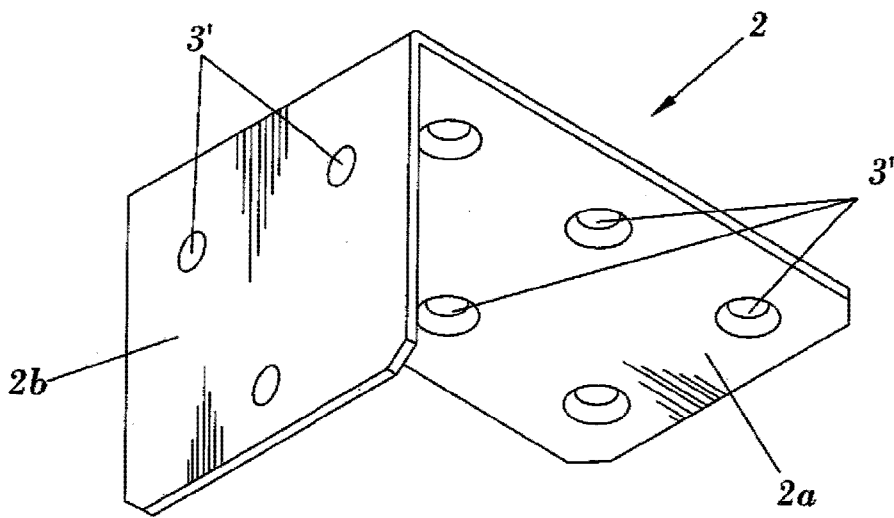
**FIG. 2-A**



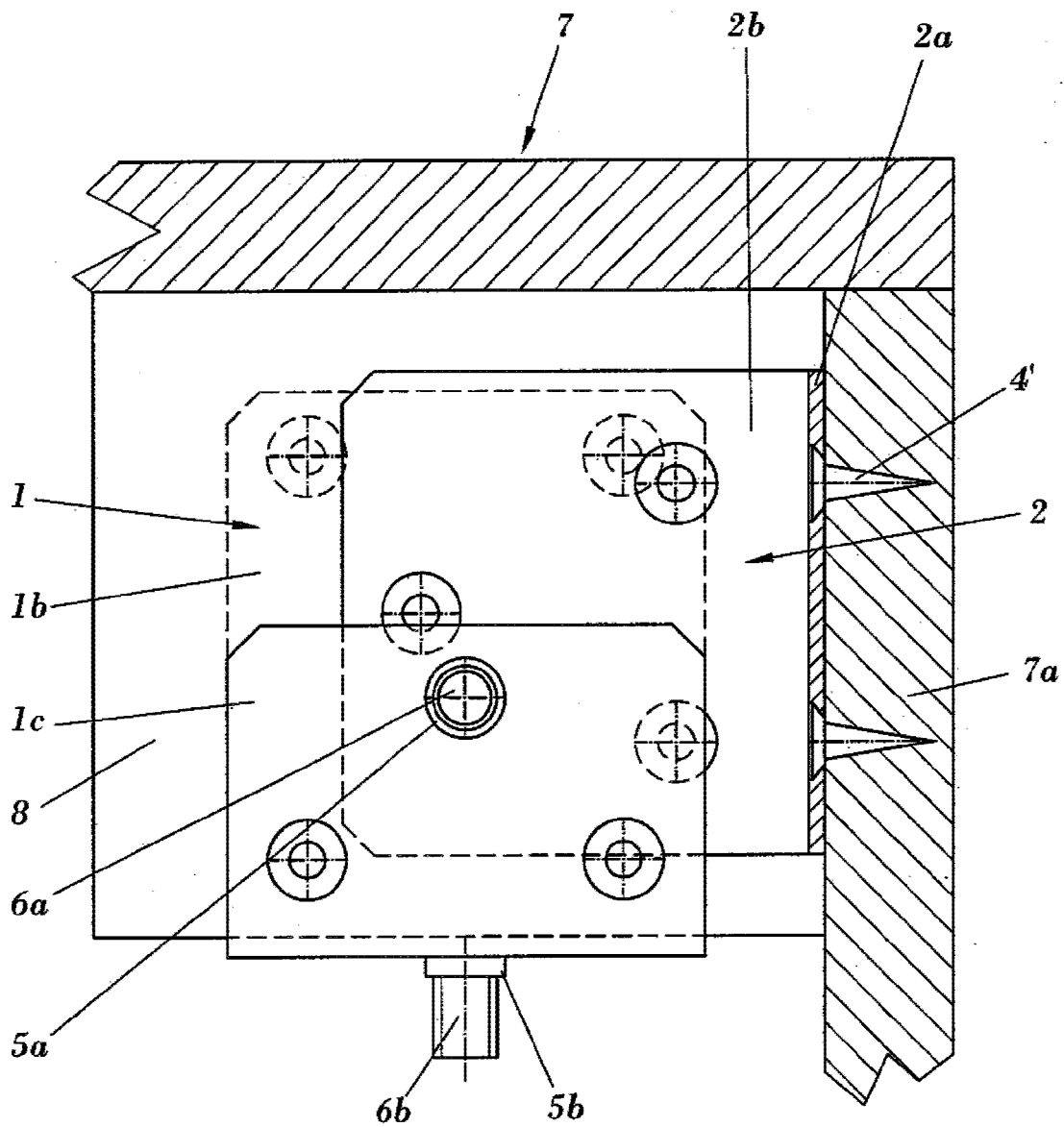
**FIG. 2-B**



**FIG. 2-C**



**FIG. 2-D**



**FIG. 3-A**

