

(12) SOLICITUD INTERNACIONAL PUBLICADA EN VIRTUD DEL TRATADO DE COOPERACIÓN EN MATERIA DE PATENTES (PCT)

(19) Organización Mundial de la Propiedad  
Intelectual  
Oficina internacional



(43) Fecha de publicación internacional  
20 de mayo de 2010 (20.05.2010)

PCT

(10) Número de Publicación Internacional  
**WO 2010/055180 A1**

(51) Clasificación Internacional de Patentes:  
G01R 29/08 (2006.01) G01R 29/12 (2006.01)

(21) Número de la solicitud internacional:  
PCT/ES2009/070396

(22) Fecha de presentación internacional:  
23 de septiembre de 2009 (23.09.2009)

(25) Idioma de presentación: español

(26) Idioma de publicación: español

(30) Datos relativos a la prioridad:  
P200803231  
12 de noviembre de 2008 (12.11.2008) ES

(71) Solicitante (para todos los Estados designados salvo US): **INSTITUTO DE TECNOLOGÍA ELÉCTRICA, ITE** [ES/ES]; Avenida Juan de la Cierva, 24, Parque Tecnológico de Valencia, E-46980 Paterna (Valencia) (ES).

(72) Inventores; e

(75) Inventores/Solicitantes (para US solamente): **QUIJANO LÓPEZ, Alfredo** [ES/ES]; Avenida Juan de la Cierva,

24, Parque Tecnológico de Valencia, E-46980 Paterna (Valencia) (ES). **LLOVERA SEGOVIA, Pedro** [ES/ES]; Avenida Juan de la Cierva, 24, Parque Tecnológico de Valencia, E-46980 Paterna (Valencia) (ES).

(74) Mandatario: **UNGRIA LÓPEZ, Javier**; Avenida Ramón y Cajal, 78, E-28043 Madrid (ES).

(81) Estados designados (a menos que se indique otra cosa, para toda clase de protección nacional admisible): AE, AG, AL, AM, AO, AT, AU, AZ, BA, BB, BG, BH, BR, BW, BY, BZ, CA, CH, CL, CN, CO, CR, CU, CZ, DE, DK, DM, DO, DZ, EC, EE, EG, ES, FI, GB, GD, GE, GH, GM, GT, HN, HR, HU, ID, IL, IN, IS, JP, KE, KG, KM, KN, KP, KR, KZ, LA, LC, LK, LR, LS, LT, LU, LY, MA, MD, ME, MG, MK, MN, MW, MX, MY, MZ, NA, NG, NI, NO, NZ, OM, PE, PG, PH, PL, PT, RO, RS, RU, SC, SD, SE, SG, SK, SL, SM, ST, SV, SY, TJ, TM, TN, TR, TT, TZ, UA, UG, US, UZ, VC, VN, ZA, ZM, ZW.

(84) Estados designados (a menos que se indique otra cosa, para toda clase de protección regional admisible):

[Continúa en la página siguiente]

(54) Title: ELECTRICAL FIELD SENSOR

(54) Título : SENSOR DE CAMPO ELÉCTRICO

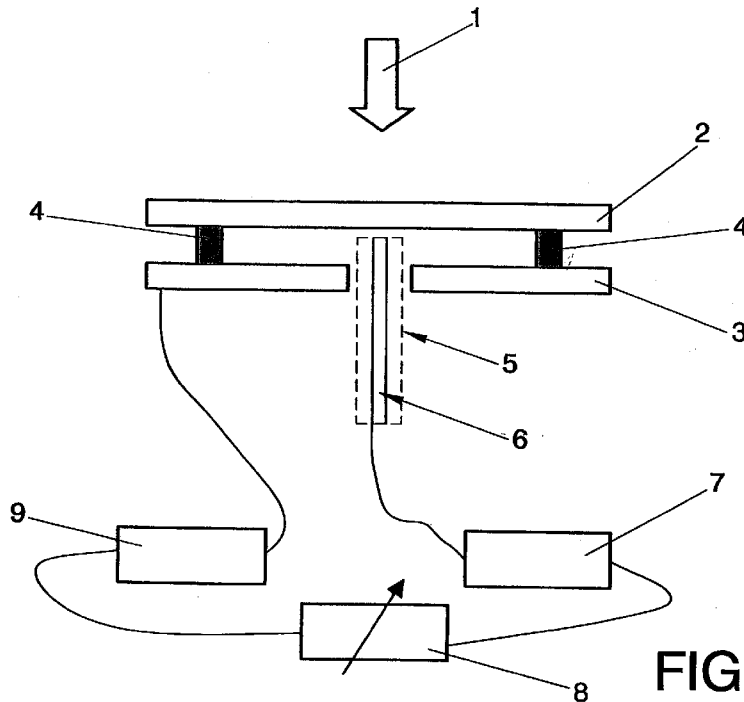


FIG. 1

(57) Abstract: It has a floating electrode (2) that is located in small areas of its surface on an insulant (4) connected to a control electrode (3) provided with an aperture in which is applied an electrostatic probe (6) with shielding (5) that makes it possible to take surface potential measurements with no physical contact and that is connected to a measurement block (7) that is in turn connected to an attenuator (8) connected to a controlled high-voltage source (9) that is connected to the control electrode (3).

(57) Resumen:

[Continúa en la página siguiente]

WO 2010/055180 A1



ARIPO (BW, GH, GM, KE, LS, MW, MZ, NA, SD, SL, SZ, TZ, UG, ZM, ZW), euroasiática (AM, AZ, BY, KG, KZ, MD, RU, TJ, TM), europea (AT, BE, BG, CH, CY, CZ, DE, DK, EE, ES, FI, FR, GB, GR, HR, HU, IE, IS, IT, LT, LU, LV, MC, MK, MT, NL, NO, PL, PT, RO,

SE, SI, SK, SM, TR), OAPI (BF, BJ, CF, CG, CI, CM, GA, GN, GQ, GW, ML, MR, NE, SN, TD, TG).

**Publicada:**

— con informe de búsqueda internacional (Art. 21(3))

---

Sensor de campo eléctrico. Cuenta con un electrodo flotante (2) que se sitúa en pequeñas áreas de su superficie sobre un aislante (4) unido a un electrodo de control (3) provisto de una abertura en la que se aplica una sonda electrostática (6) con apantallamiento (5) que permite efectuar medidas de potencial de superficie sin contacto físico y que se encuentra conectada a un bloque de medidas (7) que a su vez conecta con un atenuador (8) unido a una fuente de alta tensión controlada (9) que está conectada al electrodo de control (3).

**SENSOR DE CAMPO ELÉCTRICO****OBJETO DE LA INVENCION**

La presente invención, tal y como se expresa en el enunciado de esta memoria descriptiva se refiere a un sensor de campo eléctrico que se basa en un electrodo virtualmente flotante y cuya finalidad consiste en facilitar un medidor de campo eléctrico de continua y baja frecuencia que supera inconvenientes de los medidores de campo eléctrico del estado de la técnica tales como falta de estabilidad o requerimiento de elementos mecánicos. Para ello, la invención emplea un electrodo flotante sobre un electrodo de control provisto de una abertura en la que se aplica una sonda electrostática, facilitando medidas de potencial en el electrodo de control sin componentes mecánicos y sin contacto físico, de manera que las medidas no provocan la descarga del electrodo de control ni la introducción en el mismo de corrientes parásitas que se pudieran superponer a las medidas efectuadas.

**ANTECEDENTES DE LA INVENCION**

La medida de campo eléctrico atmosférico estático o de baja frecuencia presenta ciertas dificultades técnicas para ser realizada. El método más sencillo que se suele utilizar para frecuencias elevadas, por ejemplo mayores de 50 Hz, consiste en utilizar un sensor capacitivo mediante una placa conductora flotante. El campo eléctrico atmosférico induce una carga en la placa que depende del campo eléctrico. Así, basta medir la carga de ese electrodo, integrando la corriente con un condensador o con un equipo de medida de carga eléctrica. Este método presenta inconvenientes relativos a que el correspondiente electrodo de medida se descarga siempre por corriente de fuga, determinando medidas inestables y produciendo errores a largo plazo.

Dichas corrientes de fuga se deben principalmente a las siguientes dos causas:

- Los equipos electrónicos utilizados para medir la carga eléctrica tienen fugas debido a las corrientes de

polarización que necesitan tanto si miden la carga de un condensador conectado al electrodo como si integran la corriente del propio electrodo.

- 5 - La placa flotante debe estar situada sobre un aislante que la separe de tierra y el aislante siempre tiene corrientes de fuga que descargan el sensor, invalidando la correspondiente medida, lo cual es un problema que ha sido resuelto parcialmente empleando sensores de tipo MOSFET con realimentación, pero aun así, sigue habiendo  
10 inconvenientes relativos a que solo se consiguen algunos segundos o minutos de estabilidad.

Para evitar los inconvenientes referidos de los sistemas de medida de campo eléctrico mediante sensor capacitivo, se utilizan actualmente los equipos denominados  
15 "molino de campo" (field mill) que operan con un principio similar, es decir, midiendo la carga en un electrodo conductor, pero con la diferencia de que se hace la exposición al campo eléctrico colocando ese electrodo conductor tras un electrodo giratorio puesto a tierra. Así,  
20 el campo eléctrico que incide en la superficie del sensor es alterno y presenta menores problemas con un circuito integrador. Los inconvenientes principales de estos equipos de "molino de campo" consisten en que utilizan un sistema mecánico de rotación con motor que introduce problemas  
25 relativos a mantenimiento y vida de los equipos, generando además otros inconvenientes relativos al ruido y las vibraciones que se producen.

#### **DESCRIPCIÓN DE LA INVENCION**

Para lograr los objetivos y evitar los inconvenientes referidos en anteriores apartados, la invención consiste en  
30 un sensor de campo eléctrico para medir campos eléctricos de continua y baja frecuencia.

Novedosamente, según la invención, el sensor o dispositivo medidor de dicha invención cuenta con un  
35 electrodo flotante que se sitúa en pequeñas áreas de su superficie sobre un aislante unido a un electrodo de control provisto de una abertura en la que se aplica una

sonda electrostática con apantallamiento que permite efectuar medidas de potencial de superficie sin contacto físico y que se encuentra conectada a un bloque de medida que a su vez conecta con un atenuador unido a una fuente de alta tensión controlada que está conectada al electrodo de control; facilitándose así medidas de potencial en el electrodo de control sin componentes mecánicos y sin contacto físico de manera que la medida no provoca la descarga de dicho electrodo de control ni la introducción en el mismo de corrientes parásitas que se pudieran superponer a las medidas efectuadas.

Según una realización preferente de la invención, el aludido aislante es un aislante con baja conductividad de superficie y de volumen, y con baja polarización respecto de corriente de absorción. Además, en esa realización preferente de la invención, la mencionada sonda electrostática se basa en un electrodo vibrante mediante oscilador con sistema de realimentación que controla el potencial del propio electrodo de medida. No obstante, en otras realizaciones se puede emplear otro tipo de aislante y otro tipo de sonda.

Con la estructura que se ha descrito, el sensor de campo eléctrico de la invención presenta las siguientes principales ventajas:

- 25 - Permite medir el potencial de la placa o electrodo flotante sin contacto, y por lo tanto sin descargar esa placa ni introducir corrientes parásitas que se pudieran superponer con las propias medidas.
- Permite que sean nulas las corrientes de descarga propias del electrodo o placa flotante mediante el control de un potencial que anula virtualmente la diferencia de potencial con tierra.
- 30 - En función de los tiempos de respuesta de la sonda y del sistema de control de potencial flotante determinado por el atenuador y la fuente de alta tensión, la respuesta en frecuencia del medidor o sensor de la invención puede ir desde campo eléctrico de continua hasta una

- 4 -

frecuencia límite que puede alcanzar el orden de los KHz.

A continuación, para facilitar una mejor comprensión de esta memoria descriptiva y formando parte integrante de la misma, se acompaña una figura única en la que con carácter ilustrativo y no limitativo se ha representado el objeto de la invención.

#### **BREVE DESCRIPCIÓN DE LA FIGURA**

**Figura 1.-** Representa un diagrama de bloques funcionales de un sensor de campo eléctrico realizado según la presente invención.

#### **DESCRIPCIÓN DE UN EJEMPLO DE REALIZACIÓN DE LA INVENCIÓN**

Seguidamente se realiza una descripción de un ejemplo de la invención haciendo referencia a la numeración adoptada en la figura.

Así, el sensor del presente ejemplo permite medir campos eléctricos 1 de continua y baja frecuencia.

Recibiendo ese campo eléctrico 1 se encuentra un electrodo flotante 2 unido por pequeñas áreas de su superficie a un aislante 4 que a su vez se encuentra unido a un electrodo de control 3, tal y como se representa en la figura 1.

El electrodo de control 3 presenta una abertura en la que se aplica una sonda electrostática 6 con apantallamiento 5 para efectuar medidas de potencial de superficie sin contacto físico y que se encuentra conectada a un bloque de medida 7 conectado en serie con un atenuador 8 y con una fuente de alta tensión controlada 9 unida eléctricamente al electrodo de control 3, tal y como se representa en la figura 1.

Con esta configuración se posibilita:

- Medida del potencial de la placa o electrodo flotante 2 sin contacto, y por lo tanto sin descargar la placa ni introducir corrientes parásitas que se superpongan con la medida.
- Anulación de la corriente de descarga propia del electrodo flotante 2 por medio del control de un

- 5 -

potencial que anula virtualmente la diferencia de potencial con la tierra.

- Que en función de los tiempos de respuesta de la sonda y del sistema de control del potencial restante (atenuador 8 y fuente de alta tensión 9) la respuesta en frecuencia del sensor o medidor irá desde campo eléctrico de continua hasta una frecuencia límite que puede alcanzar los KHz.

El procedimiento de medida empleado en la figura 1 consiste en que el electrodo flotante 2 se sitúa sobre el aislante 4 que es un aislante con baja conductividad de superficie y de volumen y baja polarización (corrientes de absorción). No obstante, en otras realizaciones, la invención permite utilizar todo tipo de aislantes, ya que anula su respuesta. La medida de potencial se realiza mediante una sonda 6 de medida de potencial de superficie sin contacto que no afecta al potencial de la placa medida. Dicha sonda 6 es convencional y se basa en un electrodo vibrante por medio de un oscilador y un sistema de realimentación que controla el potencial del propio electrodo de medida pudiéndose emplear en otras realizaciones otro tipo de sonda 6.

**REIVINDICACIONES**

1.- **SENSOR DE CAMPO ELÉCTRICO**, para medir campos eléctricos (1) de continua y baja frecuencia; caracterizado porque cuenta con un electrodo flotante (2) que se sitúa en pequeñas áreas de su superficie sobre un aislante (4) unido a un electrodo de control (3) provisto de una abertura en la que se aplica una sonda electrostática (6) con apantallamiento (5) que permite efectuar medidas de potencial de superficie sin contacto físico y que se encuentra conectada a un bloque de medida (7) que a su vez conecta con un atenuador (8) unido a una fuente de alta tensión controlada (9) que está conectada al electrodo de control (3); facilitándose así medidas de potencial en el electrodo de control (3) sin componentes mecánicos y sin contacto físico, de manera que la medida no provoca la descarga de dicho electrodo de control (3) ni la introducción en el mismo de corrientes parásitas que se pudieran superponer a las medidas efectuadas.

2.- **SENSOR DE CAMPO ELÉCTRICO**, según la reivindicación 1, caracterizado porque dicho aislante (4) es un aislante con baja conductividad de superficie y de volumen y con baja polarización respecto de corrientes de absorción.

3.- **SENSOR DE CAMPO ELÉCTRICO**, según la reivindicación 1, caracterizado porque dicha sonda electrostática (6) se basa en un electrodo vibrante mediante oscilador con sistema de realimentación que controla el potencial del propio electrodo de medida.

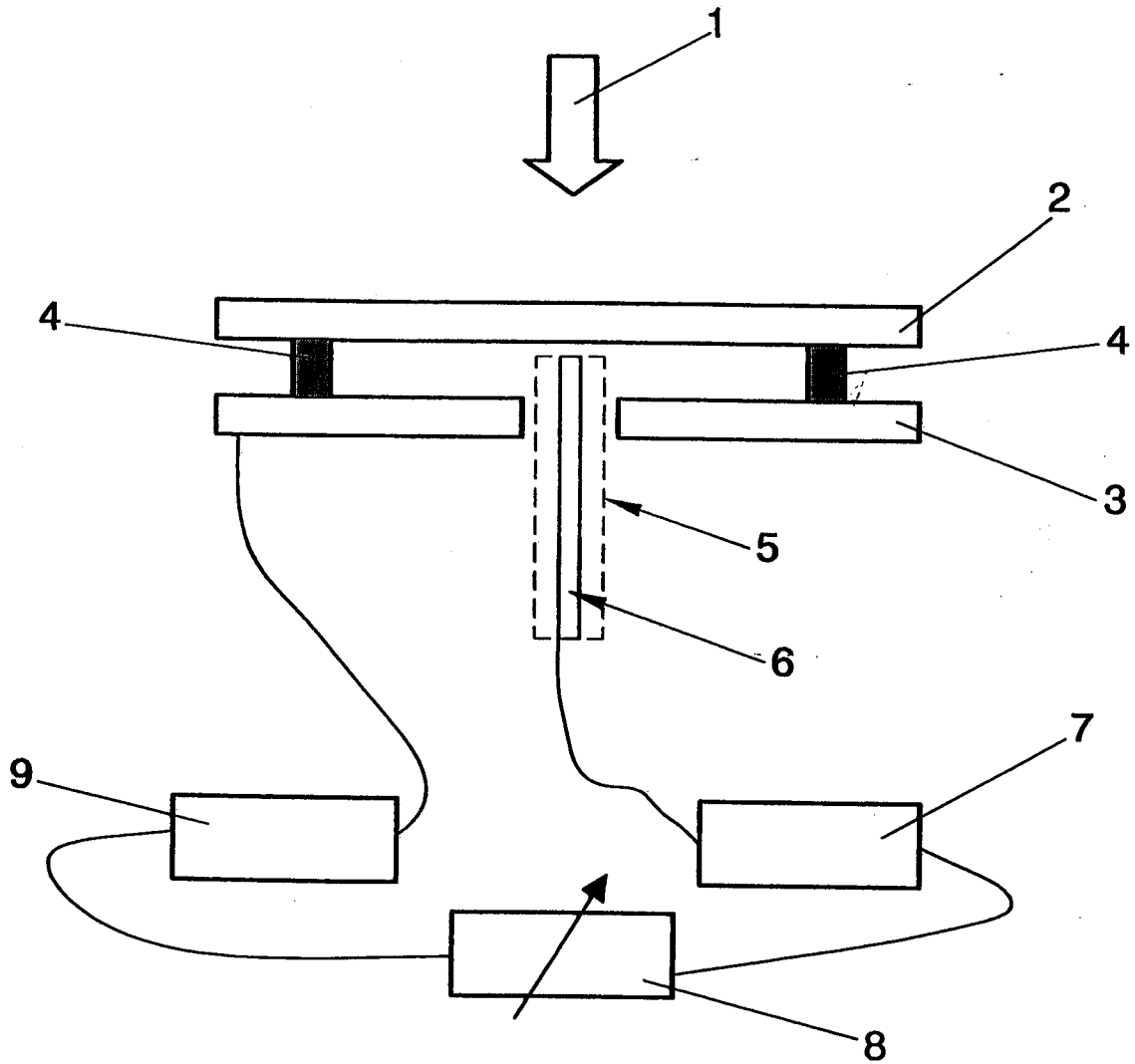


FIG. 1

# INTERNATIONAL SEARCH REPORT

International application No.  
PCT/ ES 2009/070396

## A. CLASSIFICATION OF SUBJECT MATTER

see extra sheet

According to International Patent Classification (IPC) or to both national classification and IPC

## B. FIELDS SEARCHED

Minimum documentation searched (classification system followed by classification symbols)  
G01R+

Documentation searched other than minimum documentation to the extent that such documents are included in the fields searched

Electronic data base consulted during the international search (name of data base and, where practicable, search terms used)

INVENES,EPODOC,WPI,PAJ

## C. DOCUMENTS CONSIDERED TO BE RELEVANT

Category*	Citation of document, with indication, where appropriate, of the relevant passages	Relevant to claim No.
A	US 6433552 B1 (WILLIAMS) 13.08.2002, column 4, line 60 - column 5, line 19; figures 1,2	1-3
A	US 2008238434 A1 (KONO et al.) 02.10.2008, paragraphs [0027-0040]; figures 1-3.	1-3
A	US 2006006877 A1 (CANON KK) 12.01.2006, paragraphs [0063-0072]; figures 4A-4C.	1-3
A	JP 59204775 A (MITSUBISHI ELECTRIC CORP) 20.11.1984, abstract; figures.Extraída of the base de datos PAJ in EPOQUE	1,3
A	US 6051967 A (PHILIPS CORP) 18.04.2000, column 3, line 14 - column 4, line 9; figures 1,2	1,2

Further documents are listed in the continuation of Box C.  See patent family annex.

<p>* Special categories of cited documents:</p> <p>“A” document defining the general state of the art which is not considered to be of particular relevance.</p> <p>“E” earlier document but published on or after the international filing date</p> <p>“L” document which may throw doubts on priority claim(s) or which is cited to establish the publication date of another citation or other special reason (as specified)</p> <p>“O” document referring to an oral disclosure use, exhibition, or other means</p> <p>“P” document published prior to the international filing date but later than the priority date claimed</p>	<p>“T” later document published after the international filing date or priority date and not in conflict with the application but cited to understand the principle or theory underlying the invention</p> <p>“X” document of particular relevance; the claimed invention cannot be considered novel or cannot be considered to involve an inventive step when the document is taken alone</p> <p>“Y” document of particular relevance; the claimed invention cannot be considered to involve an inventive step when the document is combined with one or more other documents, such combination being obvious to a person skilled in the art</p> <p>“&amp;” document member of the same patent family</p>
---	--

Date of the actual completion of the international search

18.January.2010 (18.01.2010)

Date of mailing of the international search report

(19/01/2010)

Name and mailing address of the ISA/  
O.E.P.M.

Paseo de la Castellana, 75 28071 Madrid, España.  
Facsimile No. 34 91 3495304

Authorized officer

P. Pérez Fernández

Telephone No. +34 91 349 54 96

**INTERNATIONAL SEARCH REPORT**

Information on patent family members

International application No.

PCT/ ES 2009/070396

Patent document cited in the search report	Publication date	Patent family member(s)	Publication date
US 6433552 B	13.08.2002	WO 0063707 A	26.10.2000
		EP 1192474 A	03.04.2002
		EP 20000930129	21.04.2000
		CN 1375061 A	16.10.2002
		CN 1184485 C	12.01.2005
		JP 2003508725 T	04.03.2003
		HK 1050566 A	02.09.2005
US 2008238434 A	02.10.2008	JP 2008241642 A	09.10.2008
			09.10.2008
			09.10.2008
US 2006006877 A	12.01.2006	US 7049804 B	23.05.2006
		JP 2006029796 A	02.02.2006
		JP 4273049 B	03.06.2009
		JP 2006105939 A	20.04.2006
		US 2006158196 A	20.07.2006
JP 59204775 A	20.11.1984	NONE	-----
US 6051967 A	18.04.2000	WO 9709627 A	13.03.1997
		DE 29580863 U	13.11.1997
		JP 10508949 T	02.09.1998
		JP 3679811 B	03.08.2005
			03.08.2005

# INTERNATIONAL SEARCH REPORT

International application No.

PCT/ ES 2009/070396

## CLASSIFICATION OF SUBJECT MATTER

**G01R 29/08** (2006.01)

**G01R 29/12** (2006.01)

# INFORME DE BÚSQUEDA INTERNACIONAL

Solicitud internacional N°  
PCT/ES 2009/070396

## A. CLASIFICACIÓN DEL OBJETO DE LA SOLICITUD

Ver hoja adicional

De acuerdo con la Clasificación Internacional de Patentes (CIP) o según la clasificación nacional y CIP.

## B. SECTORES COMPRENDIDOS POR LA BÚSQUEDA

Documentación mínima buscada (sistema de clasificación seguido de los símbolos de clasificación)

G01R+

Otra documentación consultada, además de la documentación mínima, en la medida en que tales documentos formen parte de los sectores comprendidos por la búsqueda

Bases de datos electrónicas consultadas durante la búsqueda internacional (nombre de la base de datos y, si es posible, términos de búsqueda utilizados)

INVENES, EPODOC, WPI, PAJ

## C. DOCUMENTOS CONSIDERADOS RELEVANTES

Categoría*	Documentos citados, con indicación, si procede, de las partes relevantes	Relevante para las reivindicaciones N°
A	US 6433552 B1 (WILLIAMS) 13.08.2002, columna 4, línea 60 - columna 5, línea 19; figuras 1,2	1-3
A	US 2008238434 A1 (KONO et al.) 02.10.2008, párrafos [0027-0040]; figuras 1-3.	1-3
A	US 2006006877 A1 (CANON KK) 12.01.2006, párrafos [0063-0072]; figuras 4A-4C.	1-3
A	JP 59204775 A (MITSUBISHI ELECTRIC CORP) 20.11.1984, resumen; figuras.Extraída de la base de datos PAJ en EPOQUE	1,3
A	US 6051967 A (PHILIPS CORP) 18.04.2000, columna 3, línea 14 - columna 4, línea 9; figuras 1,2	1,2

En la continuación del Recuadro C se relacionan otros documentos  Los documentos de familias de patentes se indican en el Anexo

* Categorías especiales de documentos citados:	"T"	documento ulterior publicado con posterioridad a la fecha de presentación internacional o de prioridad que no pertenece al estado de la técnica pertinente pero que se cita por permitir la comprensión del principio o teoría que constituye la base de la invención.
"A" documento que define el estado general de la técnica no considerado como particularmente relevante.		
"E" solicitud de patente o patente anterior pero publicada en la fecha de presentación internacional o en fecha posterior.		
"L" documento que puede plantear dudas sobre una reivindicación de prioridad o que se cita para determinar la fecha de publicación de otra cita o por una razón especial (como la indicada).	"X"	documento particularmente relevante; la invención reivindicada no puede considerarse nueva o que implique una actividad inventiva por referencia al documento aisladamente considerado.
"O" documento que se refiere a una divulgación oral, a una utilización, a una exposición o a cualquier otro medio.	"Y"	documento particularmente relevante; la invención reivindicada no puede considerarse que implique una actividad inventiva cuando el documento se asocia a otro u otros documentos de la misma naturaleza, cuya combinación resulta evidente para un experto en la materia.
"P" documento publicado antes de la fecha de presentación internacional pero con posterioridad a la fecha de prioridad reivindicada.	"&"	documento que forma parte de la misma familia de patentes.

Fecha en que se ha concluido efectivamente la búsqueda internacional.

18.Enero.2010 (18.01.2010)

Fecha de expedición del informe de búsqueda internacional

**19-ENERO-2010 (19/01/2010)**

Nombre y dirección postal de la Administración encargada de la búsqueda internacional O.E.P.M.

Paseo de la Castellana, 75 28071 Madrid, España.  
N° de fax 34 91 3495304

Funcionario autorizado

P. Pérez Fernández

N° de teléfono +34 91 349 54 96

**INFORME DE BÚSQUEDA INTERNACIONAL**

Información relativa a miembros de familias de patentes

Solicitud internacional N°

PCT/ES 2009/070396

Documento de patente citado en el informe de búsqueda	Fecha de Publicación	Miembro(s) de la familia de patentes	Fecha de Publicación
US 6433552 B	13.08.2002	WO 0063707 A	26.10.2000
		EP 1192474 A	03.04.2002
		EP 20000930129	21.04.2000
		CN 1375061 A	16.10.2002
		CN 1184485 C	12.01.2005
		JP 2003508725 T	04.03.2003
		HK 1050566 A	02.09.2005
US 2008238434 A	02.10.2008	JP 2008241642 A	09.10.2008
			09.10.2008
			09.10.2008
US 2006006877 A	12.01.2006	US 7049804 B	23.05.2006
		JP 2006029796 A	02.02.2006
		JP 4273049 B	03.06.2009
		JP 2006105939 A	20.04.2006
		US 2006158196 A	20.07.2006
JP 59204775 A	20.11.1984	NINGUNO	-----
US 6051967 A	18.04.2000	WO 9709627 A	13.03.1997
		DE 29580863 U	13.11.1997
		JP 10508949 T	02.09.1998
		JP 3679811 B	03.08.2005
			03.08.2005

**CLASIFICACIÓN DEL OBJETO DE LA SOLICITUD**

**G01R 29/08** (2006.01)

**G01R 29/12** (2006.01)