

12)

DEMANDE DE BREVET D'INVENTION

A1

22) Date de dépôt : 09.07.97.

30) Priorité :

43) Date de mise à la disposition du public de la demande : 15.01.99 Bulletin 99/02.

56) Liste des documents cités dans le rapport de recherche préliminaire : *Se reporter à la fin du présent fascicule*

60) Références à d'autres documents nationaux apparentés :

71) Demandeur(s) : PISCINES DES JOYAUX SA SOCIETE ANONYME — FR.

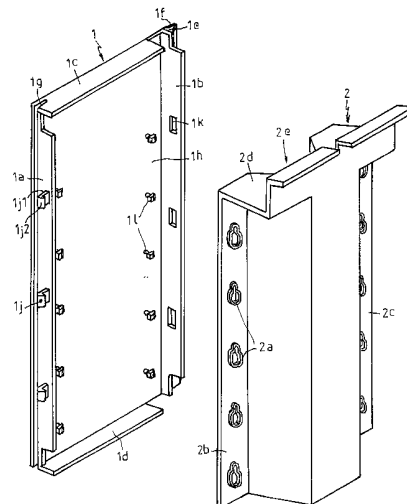
72) Inventeur(s) : DESJOYAUX JEAN LOUIS, DESJOYAUX PIERRE LOUIS et DESJOYAUX CATHERINE ep. JANDROS.

73) Titulaire(s) :

74) Mandataire(s) : CABINET LAURENT ET CHARRAS.

54) PANNEAUX POUR LA REALISATION DE BASSINS DE PISCINES.

57) Ces panneaux pour la réalisation de bassin de piscine présentant une structure (1) préfabriquée de forme générale rectangulaire avec un cadre périphérique délimitant des ailes verticales d'assemblage (1a) et (1b) avec les panneaux adjacents, sont remarquables en ce que l'une des ailes verticales (1a) présente, d'une part, sur la totalité de sa hauteur, des moyens de centrage et d'étanchéité (1e) coopérant avec des moyens complémentaires (1g) que présente l'autre aile (1b) d'un panneau adjacent et, d'autre part, des moyens d'assemblage rapide (1j) du type encliquetable, coopérant avec des moyens complémentaires (1k) que présente ladite autre aile (1b).



1

PANNEAUX POUR LA REALISATION DE BASSINS DE PISCINES

L'invention se rattache au secteur technique des éléments de construction pour piscines.

5

Il est notoirement connu de réaliser des bassins de piscines au moyen de panneaux modulaires indépendants et assemblés entre eux selon différentes formes pour réaliser le bassin de la piscine en tant que tel. Plus particulièrement, l'invention concerne des panneaux du type de ceux décrits dans le brevet EP 0382649, dont le demandeur de la présente est également titulaire. Chaque panneau de forme générale rectangulaire présente un cadre périphérique délimitant des ailes verticales d'assemblage avec les panneaux modulaires adjacents. Chaque panneau modulaire a une largeur réduite par rapport à sa hauteur. A titre indicatif, la hauteur de ces panneaux modulaires est quatre fois supérieure à la largeur. Avantagusement, cette hauteur est d'environ 1,20 mètre, tandis que la largeur est d'environ 25 centimètres.

10
15

Plus particulièrement, et comme il ressort de la revendication 1 du brevet EP 0382649 précité, le panneau comprend une structure préfabriquée et un élément de renforcement conformé en section pour recevoir sur la totalité de sa hauteur, du béton en communication avec un chaînage, caractérisé en ce que :

20

- la structure et l'élément de renforcement sont deux éléments indépendants qui, après assemblage constituent ledit panneau.

25

- la structure préfabriquée est de forme générale quadrangulaire et présente des ailes verticales recevant deux à deux, des organes de fixation complémentaires, pour l'assemblage en juxtaposition d'une autre structure.

- l'élément de renforcement présente une section transversale apte à définir une gouttière verticale, en communication avec un rebord équerré, ladite gouttière et ledit rebord recevant du béton en combinaison avec le chaînage.

5 - la gouttière verticale est formée entre deux ailes d'appui et de fixation et situées dans un même plan, pour assurer la fixation de manière rapportée, de l'élément de renforcement entre les ailes de la structure, la largeur de l'élément, au niveau des ailes et, correspondant très sensiblement entre les ailes .

10 - l'élément de renforcement et la structure sont réalisés en béton armé.

L'assemblage des différents panneaux modulaires entre eux peut s'effectuer par différents moyens. Par exemple, les ailes verticales des cadres présentent une pluralité de lumières oblongues pour l'engagement
15 d'organes d'assemblage après juxtaposition des éléments. On conçoit que cette solution est de mise en œuvre relativement longue, étant donné que l'opérateur doit engager chaque organe d'assemblage dans les différentes lumières et procéder au serrage de ces organes d'assemblage.

20 Dans une autre forme de réalisation, les ailes peuvent présenter, deux à deux, des organes de fixation du type tenon mortaise, susceptibles d'être déformés sous une source de chaleur, là encore des moyens extérieurs sont nécessaires.

25 Par ailleurs, après assemblage en juxtaposition des différents éléments modulaires, il est nécessaire d'assurer l'étanchéité des éléments

entre eux, au niveau de leur jonction, et plus particulièrement au niveau de l'interstice résultant d'une telle juxtaposition. Cette opération d'étanchéité est généralement effectuée par application d'un cordon de soudure, disposés sur la totalité des interstices de séparations. Là encore, ces opérations sont
5 longues et le résultat obtenu n'est pas toujours très satisfaisant.

Comme indiqué, la face externe de ces éléments modulaires, c'est-à-dire celle située du côté du cadre périphérique d'assemblage, peut avantageusement être équipée d'un élément de renforcement rapporté
10 indépendant faisant office de cheminée. Là encore, de telles dispositions sont parfaitement décrites et illustrées dans le brevet précédemment cité. Pour l'essentiel, ce type d'élément comprend une goulotte verticale terminée à son extrémité libre par un rebord équerré. Après assemblage des panneaux modulaires entre eux, les rebords équerrés sont disposés en
15 alignement et en juxtaposition pour constituer un chaînage supérieur pour le coulage d'un béton, également coulé dans chacune des goulottes verticales, en combinaison avec des éléments de ferrailage. La fixation de cette cheminée par rapport au panneaux peut s'effectuer par collage, soudage ou éventuellement au moyen d'organes d'assemblage rapportés.

20

A partir de cet état de la technique, le problème que se propose de résoudre l'invention est de pouvoir assurer l'assemblage des différents éléments modulaires de manière instantanée, sans nécessiter l'emploi d'éléments rapportés quelconques d'assemblage, en ayant pour objectif
25 d'obtenir une étanchéité parfaite après assemblage, là encore, sans nécessiter d'opérations particulières distinctes.

Pour résoudre un tel problème, l'une des ailes verticales présente, d'une part, sur la totalité de sa hauteur, des moyens de centrage et d'étanchéité coopérant avec des moyens complémentaires que présente l'autre aile d'un panneau adjacent et, d'autre part, des moyens d'assemblage rapide du type encliquetable, coopérant avec des moyens complémentaires que présente ladite autre aile.

Un autre problème que se propose de résoudre l'invention est également de pouvoir assembler les éléments de renforcement faisant office de cheminée par rapport à la structure de base des panneaux en tant que tels, sans nécessiter de moyens quelconques d'assemblage, en ayant pour objectif par conséquent d'obtenir un verrouillage instantané et automatique. Pour résoudre un tel problème, la face interne de chaque panneau présente des moyens de verrouillage coopérant avec des moyens complémentaires que présente un élément rapporté indépendant faisant office de cheminée pour le coulage du béton.

Pour résoudre le problème posé d'assurer l'étanchéité, après assemblage en juxtaposition de la structure des panneaux, les moyens de centrage et d'étanchéité sont constitués par un profilé débordant de la face externe de l'aile considérée et présentant latéralement une lèvre d'étanchéité, ledit profilé coopérant avec une forme en creux complémentaire que présente l'autre aile.

Avantageusement, le profilé et la forme en creux présentent une section transversale très sensiblement triangulaire.

Pour résoudre le problème posé d'assurer un assemblage instantané des différents panneaux entre eux, sans nécessiter l'emploi d'organes rapportés nécessaires à cet assemblage, les moyens d'assemblage sont constitués par des languettes présentant en bout une zone de crochetage, lesdites languettes étant réparties sur la hauteur de l'aile et coopérant avec des ouvertures débouchantes formées dans l'épaisseur de l'autre aile, d'une manière correspondante.

Pour résoudre le problème posé d'assurer le verrouillage et le montage instantanés des éléments de cheminée par rapport aux faces correspondantes des panneaux modulaires, les moyens de verrouillage sont constitués par des pressions solidaires de la face interne du module et présentant une tête et une partie de centrage pour coopérer avec une lumière étranglée que présente l'élément faisant office de cheminée, lesdites pressions et lumières étant réparties sur la totalité de la hauteur dudit module.

Avantageusement, la tête a une forme oblongue dont la largeur correspond sensiblement à la largeur de la plus grande partie de la lumière étranglée et en étant orientée perpendiculairement à cette dernière, ladite tête étant solidaire de la partie de centrage sous forme d'un pion généralement de forme parallélépipédique coopérant avec la largeur de la partie étranglée de plus petite dimension de ladite lumière.

Le panneau selon l'invention est réalisé en toute matière et matériau, mais d'une manière préférée, en matière plastique en étant obtenu par tout procédé de fabrication connu et approprié.

L'invention est exposée ci-après plus en détail à l'aide des figures des dessins annexés dans lesquels :

La figure 1 est une vue en perspective avant assemblage d'un élément modulaire de panneau et de la cheminée.

5 La figure 2 est une vue en coupe longitudinale du panneau.

La figure 3 est une vue en coupe transversale considérée selon la ligne 3.3 de la figure 2.

La figure 4 montre l'assemblage des panneaux entre eux.

10 La figure 5 est une vue en coupe longitudinale du verrouillage des éléments de cheminée par rapport à l'élément modulaire.

On rappelle que chaque panneau, destiné à réaliser après assemblage, un bassin de piscine, sans pour cela exclure d'autres applications, est constitué par une structure modulaire indépendante de
15 forme générale rectangulaire. Chaque panneau présente un cadre périphérique d'assemblage et de rigidité constitué par deux ailes verticales (1a) et (1b) et deux ailes horizontales (1c) et (1d). La hauteur (h) de chaque élément (1) est très sensiblement quatre fois supérieure à sa largeur (l). La conception de base de ce panneau modulaire est du type de celle définie
20 dans le brevet précédemment cité, EP 0382649.

Selon une caractéristique à la base de l'invention, les ailes verticales d'assemblage (1a) et (1b) présentent des agencements aptes à assurer d'une manière instantanée l'assemblage en juxtaposition deux à
25 deux des panneaux modulaires et simultanément l'étanchéité au niveau de la zone d'assemblage en résultant. Dans ce but, l'une des ailes (1a) présente verticalement sur la totalité de sa hauteur, un profilé débordant (1e)

présentant latéralement une lèvre d'étanchéité (1f). Cet élément d'assemblage et d'étanchéité a une section transversale très sensiblement triangulaire et est destiné à coopérer avec une gorge de forme complémentaire (1g) établie sur la totalité de la hauteur de l'autre aile (1b).
5 Le profilé (1e) et la rainure (1g) sont conformés à proximité de la face plane (1h) du panneau en tant que tel.

Par ailleurs, la face (1a) de chaque élément modulaire (1) présente sur la totalité de sa hauteur, à intervalles réguliers ou non, une série
10 de languettes d'accrochage (1j) aptes à coopérer avec des ouvertures débouchantes (1k) formées dans l'épaisseur de l'autre aile (1b) et d'une manière correspondante. Chaque languette (1j) présente une zone de raccordement (1j1) avec l'aile correspondante (1a), tandis que son extrémité présente la zone de crochetage en tant que telle (1j2). L'ensemble des
15 languettes (1j) et les lumières (1k) sont situées du côté de l'extrémité libre du cadre périphérique, c'est-à-dire à l'opposé des profilés de centrage et d'étanchéité et de leur rainure correspondante (1f), (1e) et (1g).

A noter qu'en position de juxtaposition des panneaux
20 modulaires, au niveau des ailes (1a) et (1b) de deux panneaux adjacents, les profilés (1e) sont engagés dans les nervures (1g), la lèvre d'étanchéité (1f) étant écrasée à l'intérieur de ladite rainure pour assurer une parfaite étanchéité.

25 Le maintien dans cette position s'effectue par l'engagement des languettes d'accrochage (1j) dans les ouvertures correspondantes (1k). On observe également que les rainures verticales (1g) peuvent permettre

quelques variations angulaires après assemblage en juxtaposition des panneaux, permettant ainsi d'obtenir des structures de bassin de formes géométriques diverses.

5 Selon une autre caractéristique de l'invention, la face interne du panneau (1h) présente verticalement deux rangées de pression (11) établies parallèlement et à proximité des ailes verticales (1a) et (1b). Ces systèmes de pression (11) sont destinés à coopérer avec des lumières étranglées (2a) que présente chacune des ailes d'appui (2b) et (2c) d'éléments de
10 renforcement (2) faisant office de cheminée.

 Ces éléments (2) sont, d'une manière parfaitement connue, constitués par un rebord supérieur équerré (2d) et par une goulotte verticale (2e) formée entre les ailes d'appui (2b) et (2c). La goulotte (2e) est destinée
15 à recevoir du béton, de même que le rebord équerré (2d), qui , après assemblage des panneaux modulaires (1) entre eux, va constituer un chaînage.

 La largeur des éléments de cheminée (2) est très sensiblement
20 égale à la largeur considérée entre les faces internes des ailes d'assemblage (1a) et (1b) de l'élément modulaire de base (1).

 Chaque pression (11) présente une tête (111) et une partie de centrage (112). La tête (111) a une forme oblongue dont la largeur
25 correspond très sensiblement à la largeur de la plus grande partie de la lumière étranglée (2a) en étant orientée perpendiculairement à cette dernière. Cette tête (111) est solidaire de la partie de centrage (112) sous

forme d'un pion cylindrique coopérant avec la largeur de la partie étranglée de plus petite dimension de la lumière (2a). Par exemple, chaque élément modulaire de base (1) présente, par rangée, avantageusement cinq pressions de verrouillage coopérant par conséquent avec trois lumières étranglées que présente les ailes d'appui des éléments faisant office de cheminée (2). Il suffit donc d'engager facialement les éléments de renforcement (2) par rapport à la face interne des panneaux modulaires de base (1) pour présenter la plus grande largeur de la lumière étranglée en regard des têtes (111) des pressions et de baisser ainsi l'élément (2) afin d'engager le pion cylindrique dans la partie rétrécie de la lumière étranglée afin d'assurer d'une manière concomitante un verrouillage automatique et instantané.

A noter que pour éviter tout démontage accidentel de la cheminée par rapport au panneau, ce dernier peut présenter, au niveau d'au moins une pression, une nervure (1n) coopérant en appui avec un bossage que présente une partie de l'élément de cheminée.

L'élément modulaire de base (1) et l'élément de cheminée (2) sont réalisés en tout matériau, notamment en matière plastique, et peuvent être obtenus par tout procédé de fabrication connu et approprié, notamment les éléments (1) et (2) peuvent être obtenus par injection.

Les avantages ressortent bien de la description, en particulier on souligne et on rappelle :

- la fixation instantanée et immédiate en position de juxtaposition des panneaux modulaires de base, sans nécessiter l'emploi d'organes rapportés quelconques d'assemblage, tout en permettant simultanément à cet assemblage d'obtenir une parfaite étanchéité au niveau de la jonction.

- le verrouillage des éléments de cheminée par rapport aux éléments de base, sans nécessiter l'emploi d'éléments extérieurs.

- la rapidité du montage en résultant sous la réduction des coûts d'installation.

5

- la simplicité de mise en œuvre.

- l'efficacité des résultats obtenus.

REVENDICATIONS

5 -1-Panneaux pour la réalisation de bassin de piscine présentant une structure (1) préfabriquée de forme générale rectangulaire avec un cadre périphérique délimitant des ailes verticales d'assemblage (1a) et (1b) avec les panneaux adjacents, **caractérisés en ce que** l'une des ailes verticales (1a) présente, d'une part, sur la totalité de sa hauteur, des moyens de centrage et d'étanchéité (1e) coopérant avec des moyens complémentaires (1g) que
10 présente l'autre aile (1b) d'un panneau adjacent et, d'autre part, des moyens d'assemblage rapide (1j) du type encliquetable, coopérant avec des moyens complémentaires (1k) que présente ladite autre aile (1b).

15 -2- Panneaux selon la revendication 1, **caractérisés en ce que** la face interne de chaque structure (1) présente des moyens de verrouillage (1l) coopérant avec des moyens complémentaires (2a) que présente un élément de renforcement (2) rapporté indépendant faisant office de cheminée pour le coulage d'un béton.

20 -3- Panneaux selon la revendication 1, **caractérisés en ce que** les moyens de centrage et d'étanchéité sont constitués par un profilé (1e) débordant de la face externe de l'aile considérée (1a) et présentant latéralement une lèvre d'étanchéité (1f), ledit profilé (1e) coopérant avec une forme en creux complémentaire (1g) que présente l'autre aile (1b).

25

-4- Panneaux selon la revendication 3, **caractérisés en ce que** le profilé (1e) et la forme en creux (1g) présentent une section transversale très sensiblement triangulaire.

5 -5- Panneaux selon la revendication 1, **caractérisés en ce que** les moyens d'assemblage sont constitués par des languettes (1j) présentant en bout une zone de crochetage (1j2), ladite languette (1j) étant répartie sur la hauteur de l'aile et coopérant avec des ouvertures débouchantes (1k) formées dans l'épaisseur de l'autre aile, d'une manière correspondante.

10

-6- Panneaux selon la revendication 2, **caractérisés en ce que** les moyens de verrouillage de l'élément de renforcement (2) sont constitués par des pressions (11) solidaires de la face interne de la structure (1) et présentant une tête (111) et une partie de centrage (112) pour coopérer avec une lumière étranglée (2a) que présente l'élément (2) faisant office de cheminée, lesdites

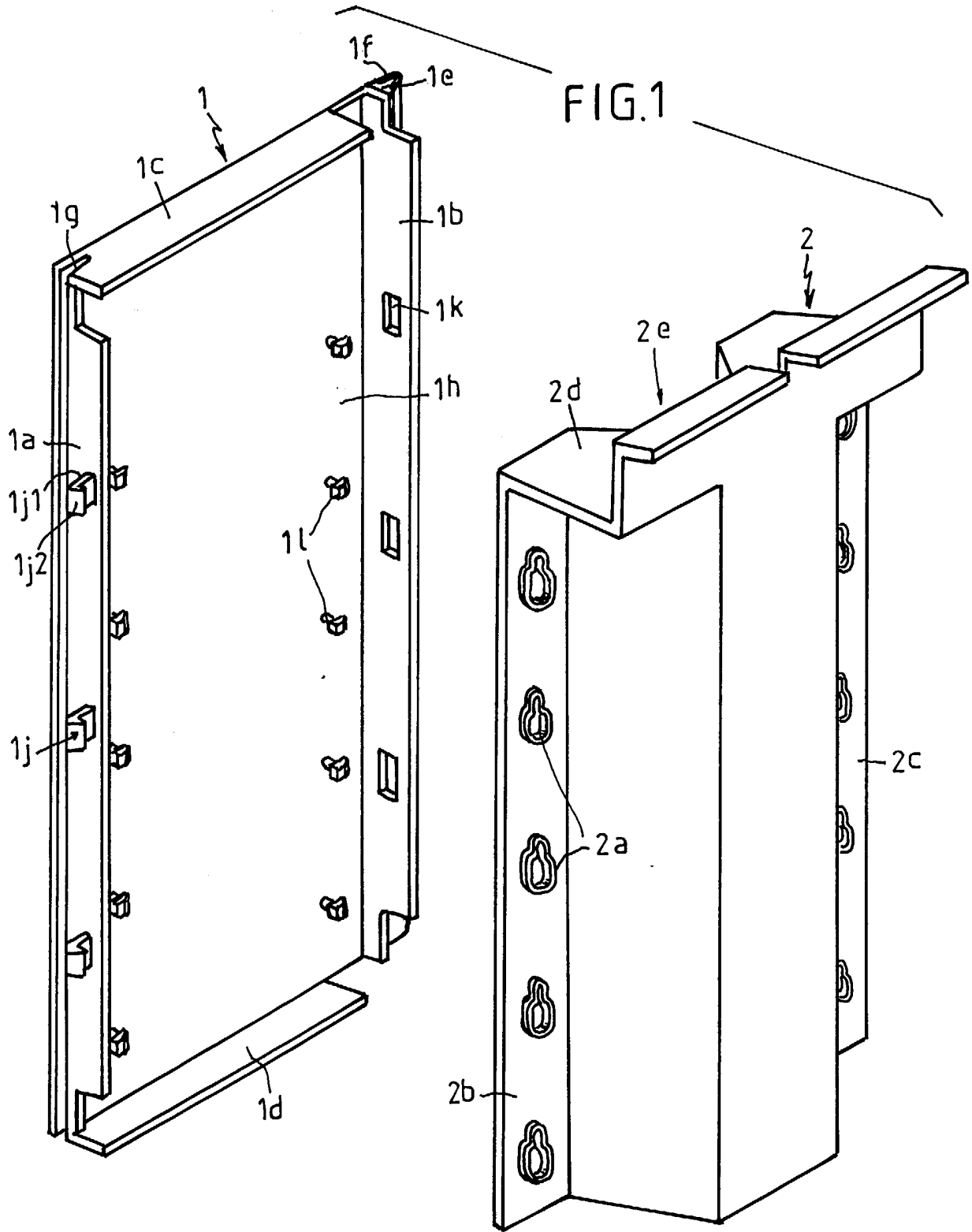
15 pressions et lumières étant réparties sur la totalité de la hauteur de ladite structure.

-7- Panneaux selon la revendication 6, **caractérisés en ce que** la tête (111)

20 a une forme oblongue dont la largeur correspond sensiblement à la largeur de la plus grande partie de la lumière étranglée (2a) et en étant orientée perpendiculairement à cette dernière, ladite tête (111) étant solidaire de la partie de centrage sous forme d'un pion cylindrique coopérant avec la largeur de la partie étranglée, de plus petite dimension que la lumière.

25

-8- Panneaux selon l'une quelconque des revendications de 1 à 7, **caractérisés en ce qu'ils** sont réalisés en matière plastique.



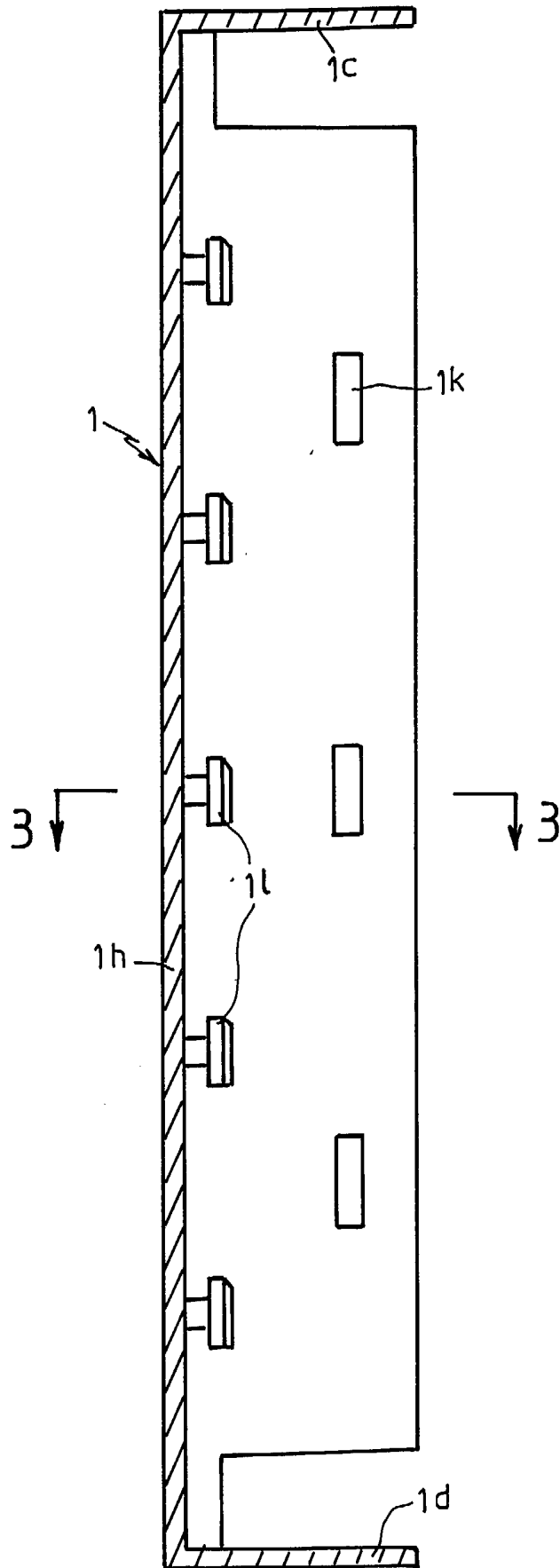


FIG. 2

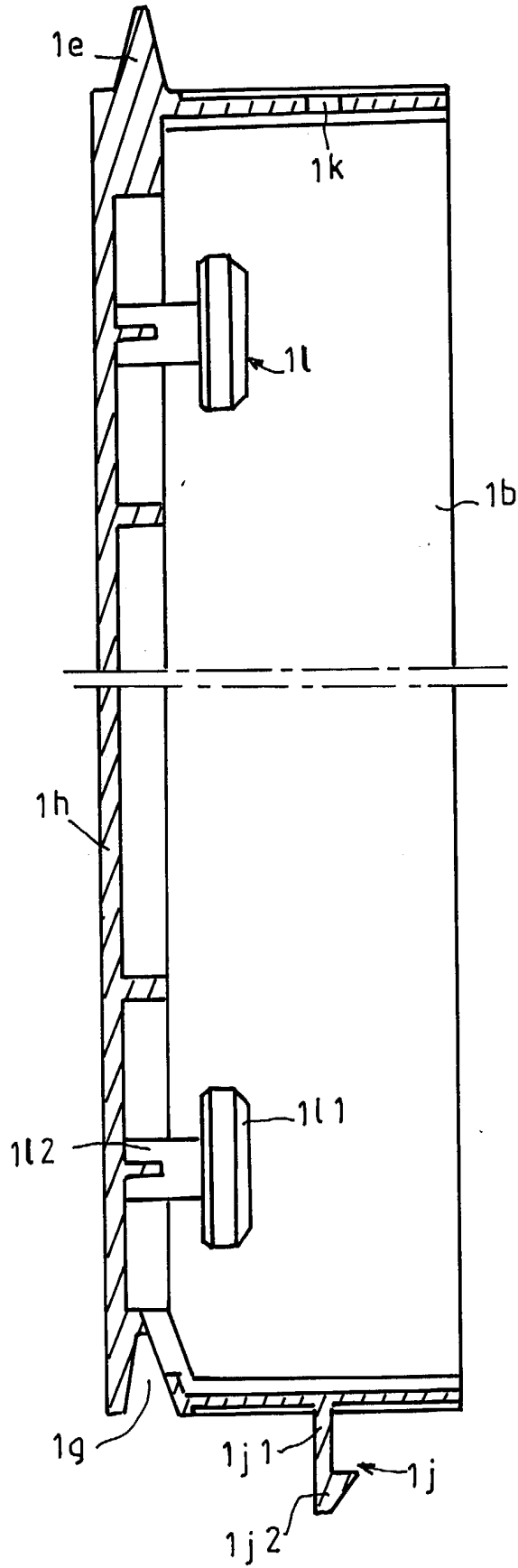


FIG. 3

FIG.4

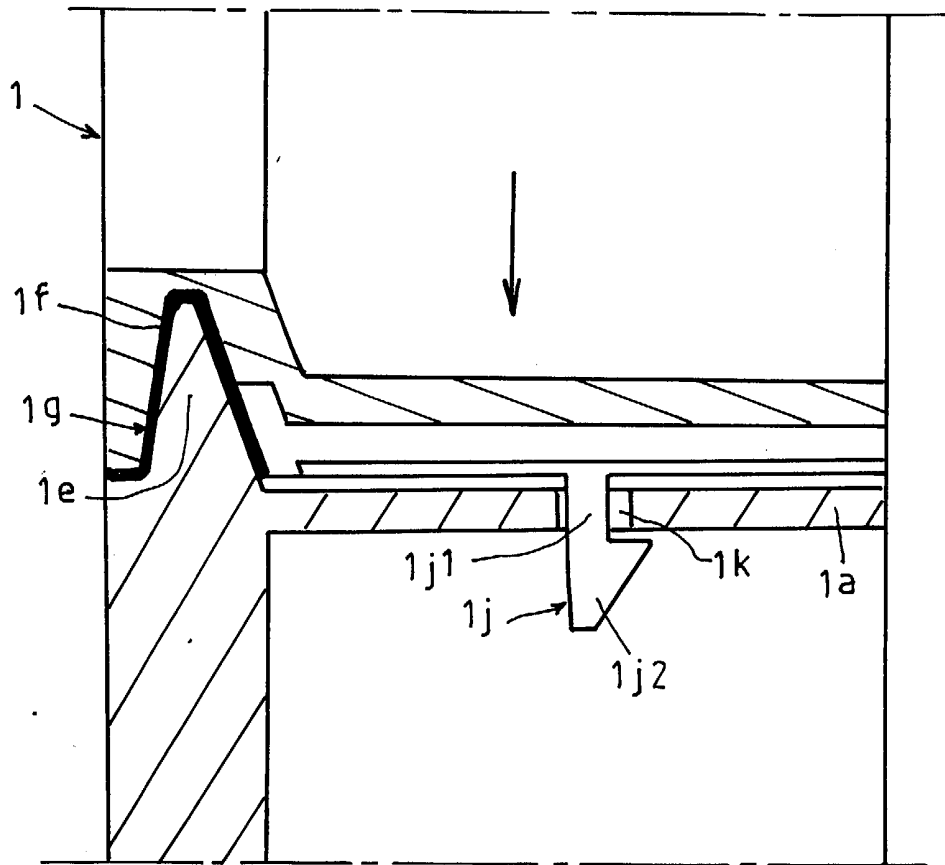
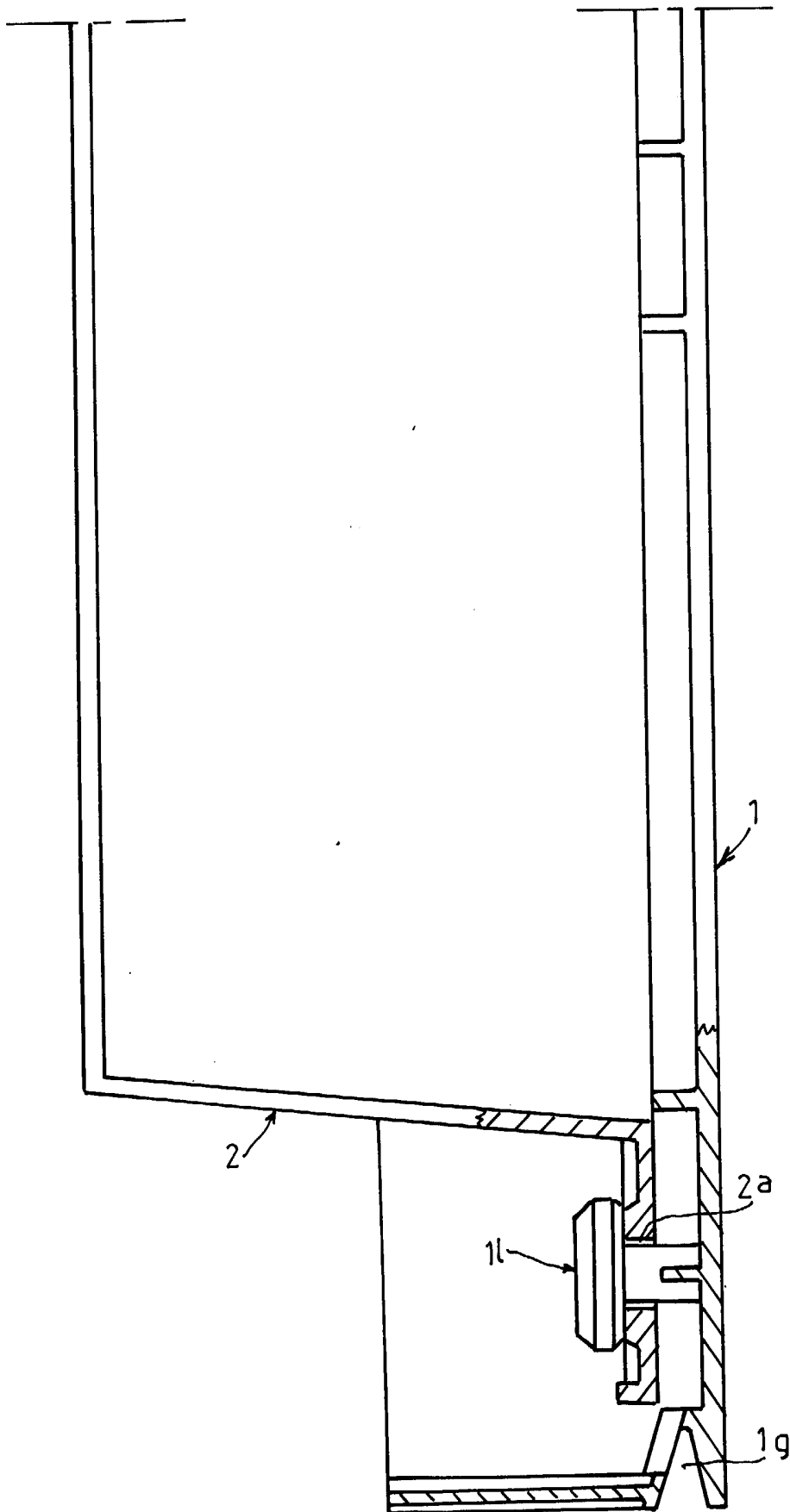


FIG.5



INSTITUT NATIONAL
de la
PROPRIETE INDUSTRIELLE

RAPPORT DE RECHERCHE
PRELIMINAIRE
établi sur la base des dernières revendications
déposées avant le commencement de la recherche

N° d'enregistrement
national

FA 545436
FR 9708986

| DOCUMENTS CONSIDERES COMME PERTINENTS | | Revendications concernées de la demande examinée |
|--|--|---|
| Catégorie | Citation du document avec indication, en cas de besoin, des parties pertinentes | |
| X | WO 95 25864 A (PISCINES DESJOYAUX S.A.) * page 6, ligne 16 - page 9, ligne 11; figures 2,3 * | 1-3,8 |
| Y | --- | 6,7 |
| Y | US 4 797 983 A (B. R. M. BARNETT ET AL) * figures 8-10 * | 6,7 |
| X | --- | |
| X | US 4 047 340 A (D. H. WITTE ET AL) * le document en entier * | 1,3,8 |
| A | --- | |
| A | US 4 847 926 A (J. T. LAPUTKA) * figures 3-6 * | 6,7 |
| A,D | --- | |
| A,D | EP 0 382 649 A (J.-L. DESJOYAUX ET AL) * le document en entier * ----- | 1 |
| | | DOMAINES TECHNIQUES RECHERCHES (Int.CL.6) |
| | | E04H |
| Date d'achèvement de la recherche | | Examineur |
| 6 mars 1998 | | Delzor, F |
| CATEGORIE DES DOCUMENTS CITES | | T : théorie ou principe à la base de l'invention E : document de brevet bénéficiant d'une date antérieure à la date de dépôt et qui n'a été publié qu'à cette date de dépôt ou qu'à une date postérieure. D : cité dans la demande L : cité pour d'autres raisons & : membre de la même famille, document correspondant |
| X : particulièrement pertinent à lui seul Y : particulièrement pertinent en combinaison avec un autre document de la même catégorie A : pertinent à l'encontre d'au moins une revendication ou arrière-plan technologique général O : divulgation non-écrite P : document intercalaire | | |

1

EPO FORM 1503 03.82 (P04C19)