



(12) 发明专利申请

(10) 申请公布号 CN 104092264 A

(43) 申请公布日 2014. 10. 08

(21) 申请号 201410357217. 8

(22) 申请日 2014. 07. 25

(71) 申请人 朱彩玲

地址 235100 安徽省淮北市濉溪县新城仲家南巷 43 号

(72) 发明人 朱彩玲

(51) Int. Cl.

H02J 7/00 (2006. 01)

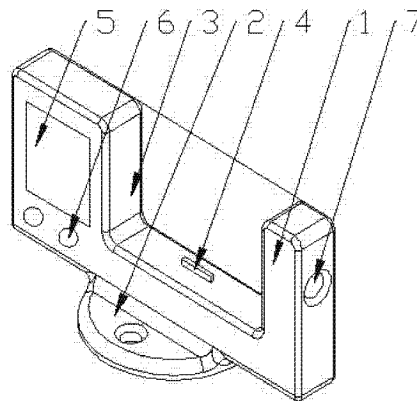
权利要求书1页 说明书2页 附图1页

(54) 发明名称

一种用于手机充电的便携式支架

(57) 摘要

本发明涉及一种用于手机充电的便携式支架,包括支架本体,支架本体底面固定连接有用以支撑支架本体的底座,支架本体前侧壁上开设有用于摆放手机的方形槽口,槽口底面上固定连接有用以与手机充电口对应的充电插座,支架本体内部分位于槽口左侧设置有用以给充电插座供电的电源装置,支架本体前侧壁位于槽口左侧位置固定连接有用与电源装置电连接用以显示电源装置信息 and 时间信息的显示屏。本发明的用于手机充电的便携式支架内部分位于槽口左侧设置有用以给充电插座供电的电源装置,外部设置有显示时间的显示屏,从而使支架具有时钟功能的同时可以移动充电。



1. 一种用于手机充电的便携式支架,包括支架本体(1),其特征是:所述的支架本体(1)底面固定连接有用以支撑支架本体(1)的底座(2),支架本体(1)前侧壁上开设有用于摆放手机的方形槽口(3),所述的槽口(3)底面上固定连接有用以与手机充电口对应的充电插座(4),所述的支架本体(1)内部位于槽口(3)左侧设置有用以给充电插座(4)供电的电源装置,支架本体(1)前侧壁位于槽口(3)左侧位置固定连接有用与电源装置电连接用以显示电源装置信息和时间信息的显示屏(5)。

2. 根据权利要求1所述的用于手机充电的便携式支架,其特征是:所述的支架本体(1)前侧壁位于显示屏(5)下方设置有两个用以控制显示屏(5)显示信息的开关(6)。

3. 根据权利要求1所述的用于手机充电的便携式支架,其特征是:所述的支架本体(1)右侧壁上开设有用于外接电源并分别与电源装置和充电插座(4)电连接的电源插孔(7)。

一种用于手机充电的便携式支架

技术领域

[0001] 本发明涉及一种用于手机充电的便携式支架。

背景技术

[0002] 目前市面上的手机充电器仅具有充电功能,而充电时的手机被随意的放置在一旁,易出现手机损伤,而且不方便将手机垂直放置来观看手机内的电影;普通的手机充电支架只能外接电源充电,大大限制了充电支架的便携性,而且功能单一,无法显示时间。

发明内容

[0003] 本发明要解决的技术问题是:为解决上述存在的问题。提供一种用于手机充电的便携式支架,解决普通支架便携性差,只能通过外接电源充电和功能单一的问题。

[0004] 本发明解决其技术问题所采用的技术方案是:一种用于手机充电的便携式支架,包括支架本体,支架本体底面固定连接有用于支撑支架本体的底座,支架本体前侧壁上开设有用于摆放手机的方形槽口,槽口底面上固定连接有用于与手机充电口对应的充电插座,支架本体内部位于槽口左侧设置有用于给充电插座供电的电源装置,支架本体前侧壁位于槽口左侧位置固定连接有与电源装置电连接用于显示电源装置信息和时间信息的显示屏。

[0005] 进一步地,支架本体前侧壁位于显示屏下方设置有两个用于控制显示屏显示信息的开关。

[0006] 进一步地,支架本体右侧壁上开设有用于外接电源并分别与电源装置和充电插座电连接的电源插孔。

[0007] 本发明的有益效果是,本发明的用于手机充电的便携式支架内部位于槽口左侧设置有用于给充电插座供电的电源装置,外部设置有显示时间的显示屏,从而使支架具有时钟功能的同时可以移动充电。

[0008]

附图说明

[0009] 下面结合附图和实施例对本发明进一步说明。

[0010] 图 1 是本发明的结构示意图。

[0011] 图中 1. 支架本体,2. 底座,3. 槽口,4. 充电插座,5. 显示屏,6. 开关,7. 电源插孔。

[0012]

具体实施方式

[0013] 现在结合附图对本发明作进一步详细的说明。这些附图均为简化的示意图,仅以示意方式说明本发明的基本结构,因此其仅显示与本发明有关的构成。

[0014] 如图 1 所示的一种用于手机充电的便携式支架,包括支架本体 1,支架本体 1 底面固定连接有用以支撑支架本体 1 的底座 2,支架本体 1 前侧壁上开设有用于摆放手机的方形槽口 3,槽口 3 底面上固定连接有用以与手机充电口对应的充电插座 4,支架本体 1 内部位于槽口 3 左侧设置有用以给充电插座 4 供电的电源装置,支架本体 1 前侧壁位于槽口 3 左侧位置固定连接有用以与电源装置电连接用以显示电源装置信息和时间信息的显示屏 5,进一步地,支架本体 1 前侧壁位于显示屏 5 下方设置有两个用以控制显示屏 5 显示信息的开关 6,进一步地,支架本体 1 右侧壁上开设有用于外接电源并分别与电源装置和充电插座 4 电连接的电源插孔 7,本发明的用于手机充电的便携式支架内部位于槽口 3 左侧设置有用以给充电插座 4 供电的电源装置,外部设置有显示时间的显示屏 5,从而使支架具有时钟功能的同时可以移动充电,且使用时十分稳固。

[0015] 以上述依据本发明的理想实施例为启示,通过上述的说明内容,相关工作人员完全可以在不偏离本项发明技术思想的范围内,进行多样的变更以及修改。本项发明的技术性范围并不局限于说明书上的内容,必须要根据权利要求范围来确定其技术性范围。

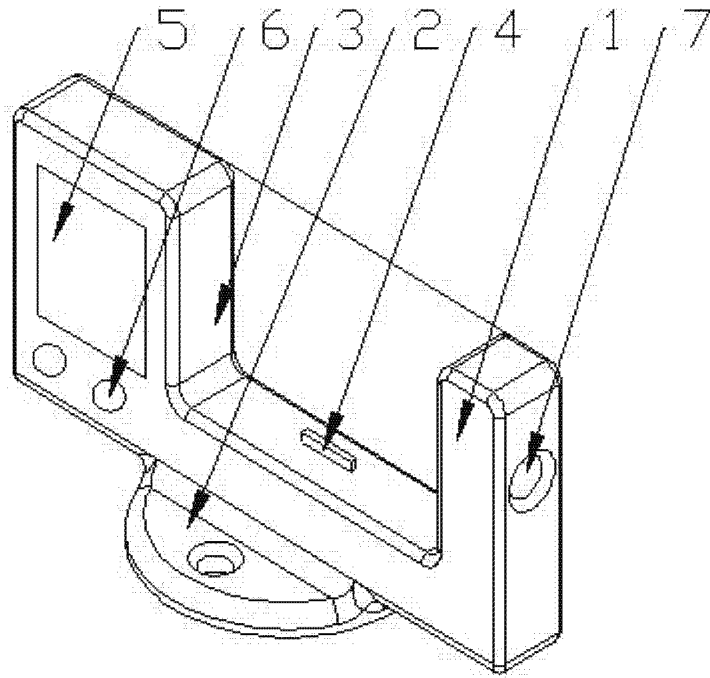


图 1