



(12) 实用新型专利

(10) 授权公告号 CN 216317841 U

(45) 授权公告日 2022. 04. 19

(21) 申请号 202122594581.4

(22) 申请日 2021.10.27

(73) 专利权人 苏州茵络医疗器械有限公司

地址 215123 江苏省苏州市工业园区星湖街218号生物纳米园B1楼401/402/403/404单元

(72) 发明人 潘鹏程 赫明 黄献琛 黄士伟

(74) 专利代理机构 北京品源专利代理有限公司
11332

代理人 季承

(51) Int. Cl.

A61B 17/22 (2006.01)

A61B 17/3207 (2006.01)

(ESM) 同样的发明创造已同日申请发明专利

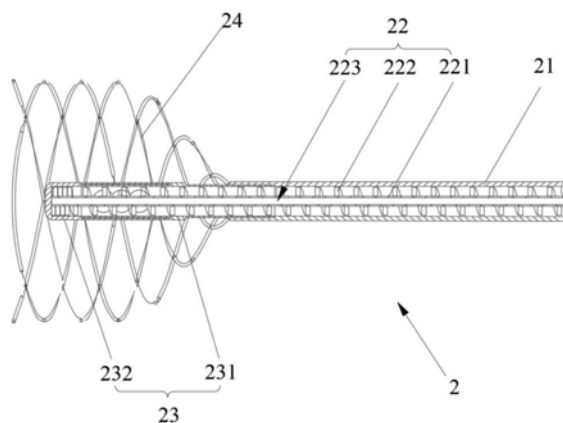
权利要求书1页 说明书6页 附图6页

(54) 实用新型名称

一种血栓清除设备

(57) 摘要

本实用新型涉及医疗器械技术领域,公开了一种血栓清除设备。所述血栓清除设备包括动力装置和旋切抽吸装置,旋切抽吸装置包括导管、传动件、刀具组件及保护件,导管一端与动力装置连接,另一端能伸入血管内,传动件穿设于导管,刀具组件连接于传动件远离动力装置的一端,动力装置能驱动传动件和刀具组件转动,并使导管内产生负压,保护件能罩设于刀具组件外部且至少一端具有开口,保护件能够与血管的内壁抵接。本实用新型的血栓清除设备,在机械切碎并清除血栓过程中不易损伤血管,且操作难度低。



1. 一种血栓清除设备,用于清除血管内的血栓,其特征在于,包括动力装置(1)和旋切抽吸装置(2),所述旋切抽吸装置(2)包括:

导管(21),一端与所述动力装置(1)连接,另一端能伸入所述血管内;

传动件(22)和刀具组件(23),所述传动件(22)穿设于所述导管(21),所述刀具组件(23)连接于所述传动件(22)远离所述动力装置(1)的一端,所述动力装置(1)能驱动所述传动件(22)和所述刀具组件(23)转动,并使所述导管(21)内产生负压;

保护件(24),能罩设于所述刀具组件(23)外部且至少一端具有开口,所述保护件(24)能够与所述血管的内壁抵接。

2. 如权利要求1所述的血栓清除设备,其特征在于,所述血栓清除设备还包括推送球囊(3),所述推送球囊(3)用于将所述血栓推送至所述保护件(24)和所述刀具组件(23)之间。

3. 如权利要求1或2所述的血栓清除设备,其特征在于,所述保护件(24)为网状结构且一端与所述导管(21)连接,所述保护件(24)的另一端罩设于所述刀具组件(23)外,所述保护件(24)由形状记忆合金制成,并具有张开以与所述血管内壁抵接的支撑状态和收缩并包覆所述刀具组件(23)的避让状态。

4. 如权利要求1或2所述的血栓清除设备,其特征在于,所述传动件(22)包括轴芯(221)和螺旋叶片(222),所述轴芯(221)与所述动力装置(1)的输出端连接,所述螺旋叶片(222)螺旋绕设于所述轴芯(221)上,所述传动件(22)转动使所述导管(21)内产生负压。

5. 如权利要求4所述的血栓清除设备,其特征在于,所述轴芯(221)内设置有空腔(223),且所述空腔(223)能与所述血管内部连通。

6. 如权利要求1或2所述的血栓清除设备,其特征在于,所述血栓清除设备还包括收集袋(4),所述收集袋(4)与所述导管(21)靠近所述动力装置(1)的一端相连通,所述收集袋(4)用于收集自所述导管(21)排出的血栓。

7. 如权利要求1或2所述的血栓清除设备,其特征在于,所述刀具组件(23)包括分别呈筒状结构的内刀头(231)和外刀头(232),所述内刀头(231)套设于所述外刀头(232),所述内刀头(231)和所述外刀头(232)中的一个与所述导管(21)连接,另一个与所述传动件(22)连接。

8. 如权利要求7所述的血栓清除设备,其特征在于,所述外刀头(232)远离所述动力装置(1)的一端的端面设置有斜切口(2321)。

9. 如权利要求7所述的血栓清除设备,其特征在于,所述内刀头(231)上开设有第一通孔(2311),所述第一通孔(2311)的边缘形成第一刃口;

所述外刀头(232)上开设有第二通孔(2322),所述第二通孔(2322)与所述导管(21)连通,所述第二通孔(2322)的边缘形成第二刃口。

10. 如权利要求1或2所述的血栓清除设备,其特征在于,所述血栓清除设备还包括遥控开关(5),所述遥控开关(5)能控制所述动力装置(1)的启闭。

一种血栓清除设备

技术领域

[0001] 本实用新型涉及医疗器械技术领域,尤其涉及一种血栓清除设备。

背景技术

[0002] 血栓主要是在动脉粥样硬化、心房血栓脱落等引起血管狭窄或闭塞的基础上,血液流动缓慢以及血液黏滞度变化而引起的。随着微创手术的不断发 展,导管接触性溶栓(CDT)和经皮机械性血栓清除术(PMT)等方式用于血栓的清除治疗中。

[0003] 其中,导管接触性溶栓(CDT)是将溶栓导管置入静脉血栓内,溶栓药物通过溶栓导管直接作用于血栓,能显著提高血栓的溶解率,降低静脉血栓后遗症的发生率,属于药物溶栓,但是这种方式对于具有溶栓、抗凝禁忌的患者而言很容易出现大出血的问题,适用人群受限。经皮机械性血栓清除术(PMT)则是通过经皮穿刺并将特殊的导管置入血管腔内,通过特殊导管端部的刀具切割、抽吸的方式清除血栓,属于机械溶栓,其适用人群更广。但是,对于血管曲折处、静脉瓣膜处和在血栓已经机化等情况下,导管端部的刀具容易损伤到血管壁,使用风险高,手术操作难度大。

[0004] 因此,亟待需要一种血栓清除设备来解决上述技术问题。

实用新型内容

[0005] 本实用新型的目的在于提出一种血栓清除设备,在机械切碎并清除血栓过程中不易损伤血管,操作难度低。

[0006] 为达此目的,本实用新型采用以下技术方案:

[0007] 一种血栓清除设备,用于清除血管内的血栓,包括动力装置和旋切抽吸装置,所述旋切抽吸装置包括:

[0008] 导管,一端与所述动力装置连接,另一端能伸入所述血管内;

[0009] 传动件和刀具组件,所述传动件穿设于所述导管,所述刀具组件连接于所述传动件远离所述动力装置的一端,所述动力装置能驱动所述传动件和所述刀具组件转动,并使所述导管内产生负压;

[0010] 保护件,能罩设于所述刀具组件外部且至少一端具有开口,所述保护件能够与所述血管的内壁抵接。

[0011] 作为一个可选的方案,所述血栓清除设备还包括推送球囊,所述推送球囊用于将所述血栓推送至所述保护件和所述刀具组件之间。

[0012] 作为一个可选的方案,所述保护件为网状结构且一端与所述导管连接,所述保护件的另一端罩设于所述刀具组件外,所述保护件由形状记忆合金制成,并具有张开以与所述血管内壁抵接的支撑状态和收缩并包覆所述刀具组件的避让状态。

[0013] 作为一个可选的方案,所述传动件包括轴芯和螺旋叶片,所述轴芯与所述动力装置的输出端连接,所述螺旋叶片螺旋绕设于所述轴芯上,所述传动件转动使所述导管内产生负压。

[0014] 作为一个可选的方案,所述轴芯内设置有空腔,且所述空腔能与所述血管内部连通。

[0015] 作为一个可选的方案,所述血栓清除设备还包括收集袋,所述收集袋与所述导管靠近所述动力装置的一端相连通,所述收集袋用于收集自所述导管排出的血栓。

[0016] 作为一个可选的方案,所述刀具组件包括分别呈筒状结构的内刀头和外刀头,所述内刀头套设于所述外刀头,所述内刀头和所述外刀头中的一个与所述导管连接,另一个与所述传动件连接。

[0017] 作为一个可选的方案,所述外刀头远离所述动力装置的一端的端面设置有斜切口。

[0018] 作为一个可选的方案,所述内刀头上开设有第一通孔,所述第一通孔的边缘形成第一刃口;

[0019] 所述外刀头上开设有第二通孔,所述第二通孔与所述导管连通,所述第二通孔的边缘形成第二刃口。

[0020] 作为一个可选的方案,所述血栓清除设备还包括遥控开关,所述遥控开关能控制所述动力装置的启闭。所述遥控开关可以是拇指开关或脚踏式开关。

[0021] 本实用新型有益效果为:

[0022] 本实用新型的血栓清除设置,动力装置驱动刀具组件转动过程中,刀具组件可以对血栓切割,而动力装置驱动传动件转动过程中使导管内产生负压,从而能够抽吸切碎的血栓,以便于通过导管将切碎的血栓排出体外。通过将保护件罩设于刀具组件,从而能从源头上避免刀具组件与血管壁接触,进而避免血管壁损伤,也降低了血栓清除设备的操作难度;而保护件至少一端开口保证血栓能进入到刀具组件和保护件之间,以被刀具组件切碎,罩设于刀具组件的保护件还能阻挡被切碎的血栓,避免血栓随着血液流窜到人体的其他位置而造成肺栓塞等二次伤害。

附图说明

[0023] 图1是本实用新型具体实施方式提供的血栓清除设备在工作状态时的结构示意图;

[0024] 图2是本实用新型具体实施方式提供的血栓清除设备的剖视图;

[0025] 图3是本实用新型具体实施方式提供的旋切抽吸装置远离动力装置一端的结构示意图;

[0026] 图4是本实用新型具体实施方式提供的旋切抽吸装置远离动力装置一端的剖视图;

[0027] 图5是本实用新型具体实施方式提供的第一种刀具组件的结构示意图;

[0028] 图6是本实用新型具体实施方式提供的第一种刀具组件的分解结构示意图;

[0029] 图7是本实用新型具体实施方式提供的A型外刀头的结构示意图;

[0030] 图8是本实用新型具体实施方式提供的B型外刀头的结构示意图;

[0031] 图9是本实用新型具体实施方式提供的C型外刀头的结构示意图;

[0032] 图10是本实用新型具体实施方式提供的D型外刀头的结构示意图;

[0033] 图11是本实用新型具体实施方式提供的第二种刀具组件的结构示意图。

[0034] 图中：

[0035] 100-血管；200-血栓；300-鞘管；

[0036] 1-动力装置；11-壳体；111-收集腔；112-传动腔；12-驱动源；13-传动组件；14-操作开关；

[0037] 2-旋切抽吸装置；21-导管；22-传动件；221-轴芯；222-螺旋叶片；223-空腔；23-刀具组件；231-内刀头；2311-第一通孔；232-外刀头；2321-斜切口；2322-第二通孔；24-保护件；

[0038] 3-推送球囊；31-囊体；32-连通管；

[0039] 4-收集袋；

[0040] 5-遥控开关。

具体实施方式

[0041] 下面结合附图和实施例对本实用新型作进一步的详细说明。可以理解的是，此处所描述的具体实施例仅用于解释本实用新型，而非对本实用新型的限定。另外还需要说明的是，为了便于描述，附图中仅示出了与本实用新型相关的部分而非全部结构。

[0042] 在本实用新型的描述中，除非另有明确的规定和限定，术语“相连”、“连接”、“固定”应做广义理解，例如，可以是固定连接，也可以是可拆卸连接，或成一体；可以是机械连接，也可以是电连接；可以是直接相连，也可以通过中间媒介间接相连，可以是两个元件内部的连通或两个元件的相互作用关系。对于本领域的普通技术人员而言，可以根据具体情况理解上述术语在本实用新型中的具体含义。

[0043] 在本实用新型中，除非另有明确的规定和限定，第一特征在第二特征之“上”或之“下”可以包括第一和第二特征直接接触，也可以包括第一和第二特征不是直接接触而是通过它们之间的另外的特征接触。而且，第一特征在第二特征“之上”、“上方”和“上面”包括第一特征在第二特征正上方和斜上方，或仅仅表示第一特征水平高度高于第二特征。第一特征在第二特征“之下”、“下方”和“下面”包括第一特征在第二特征正下方和斜下方，或仅仅表示第一特征水平高度小于第二特征。

[0044] 在本实施例的描述中，术语“上”、“下”、“右”、等方位或位置关系为基于附图所示的方位或位置关系，仅是为了便于描述和简化操作，而不是指示或暗示所指的装置或元件必须具有特定的方位、以特定的方位构造和操作，因此不能理解为对本实用新型的限制。此外，术语“第一”、“第二”仅仅用于在描述上加以区分，并没有特殊的含义。

[0045] 本实施例提供了一种血栓清除设备，用于清除血管100内的血栓200。具体地，如图1-图3所示，血栓清除设备包括动力装置1和旋切抽吸装置2，旋切抽吸装置2包括导管21、传动件22、刀具组件23及保护件24，导管21的一端与动力装置1连接，另一端能伸入血管100内，传动件22穿设于导管21，刀具组件23连接于传动件22远离动力装置1的一端，动力装置1能驱动传动件22和刀具组件23转动，并使导管21内产生负压，保护件24罩设于刀具组件23外部且至少一端具有开口，保护件24能够与血管100的内壁抵接。

[0046] 本实施例的血栓清除设备，动力装置1驱动刀具组件23转动过程中，刀具组件23可以对血栓200切割，而动力装置1驱动传动件22转动过程中使导管21内产生负压，从而能够抽吸切碎的血栓200，以便于将切碎的血栓200经导管21排出体外。通过将保护件24罩设于

刀具组件23,从而能从源头上避免刀具组件23与血管100壁接触,进而避免血管100壁损伤,也降低了血栓清除设备的操作难度;而保护件24至少一端开口保证血栓200能进入到刀具组件23和保护件24之间,以被刀具组件23切碎,罩设于刀具组件23的保护件24还能阻挡被切碎的血栓200,避免血栓200随着血液流窜到人体的其他位置而造成肺栓塞等二次伤害。

[0047] 优选地,如图1所示,血栓清除设备还包括推送球囊3,推送球囊3用于将血栓200推送至保护件24和刀具组件23之间。从而可以保持刀具组件23不沿血管100运动,而实现对血栓200的切碎和清除。本实施例中,在使用血栓200清除装置时,推送球囊3位于血栓200远离刀具组件23的一端,通过操作推送球囊3向靠近刀具组件23的一端运动,可以实现将血栓200逐渐推送至刀具组件23和保护件24之间,以便于被旋转的刀具组件23切碎。具体地,如图1所示,推送球囊3包括囊体31和连通管32,连通管32与囊体31相连通,在使用时,操作人员采用鞘管或者其他工具将囊体31送至血栓200远离刀具组件23的一端后,通过连通管32向囊体31内充气,以便于囊体31胀开并与血栓200充分抵接,接着通过鞘管将囊体31向靠近刀具组件23的方向推动即可将血栓200推入到刀具组件23和保护件24之间。

[0048] 其他实施例中,推送球囊3也可以设置在刀具组件23远离血栓200的一端,推送球囊3通过抽吸的方式将血栓200抽吸至保护件24和刀具组件23之间,在此不做具体限定。

[0049] 进一步地,如图1所示,血栓清除设备还包括收集袋4,收集袋4与导管21靠近动力装置1的一端相连通,收集袋4用于收集自导管21排出的血栓200。

[0050] 在采用本实施例的血栓清除设备进行血栓200清除手术时,大致过程如下:

[0051] 首先需要配合X光和造影等影像设备,以显示血管100内部影像信息;接着采用鞘管300将旋切抽吸装置2的导管21的一端输送至预设位置(血管100内具有血栓200的一端),此时刀具组件23也位于血栓200一端,接着操作保护件24,使保护件24罩设于刀具组件23,且使保护件24具有开口的一端朝向血栓200;接着,采用鞘管或其他工具将推送球囊3送至血栓200远离刀具组件23的一端,并向囊体31内充气,以便于囊体31胀开并与血栓200充分抵接,通过鞘管或其他工具继续推动囊体31向靠近刀具组件23的方向运动,以将血栓200逐渐推动至保护件24和刀具组件23之间;此过程中,控制动力装置1工作,动力装置1驱动刀具组件23转动过程中,刀具组件23可以对血栓200切割,将血栓200切碎成为小块,且在动力装置1驱动传动件22转动过程中使导管21内产生负压,从而能够抽吸切碎的血栓200,以便于将切碎的血栓200经导管21排出至收集袋4内。

[0052] 优选地,如图2所示,动力装置1包括壳体11、驱动源12、传动组件13及操作开关14,驱动源12用于输出转动运动,传动组件13与驱动源12的输出端相连接,以能够将驱动源12的运动传动至旋切抽吸装置2。壳体11围设形成收集腔111和传动腔112,其中驱动源12、传动组件13设置在传动腔112内,导管21穿设壳体11并与壳体11固定连接,使导管21与收集腔111相连通,收集袋4通过与收集腔111连通,进而实现与导管21的连通。传动件22穿过收集腔111后伸入到传动腔112内,从而与传动组件13连接。

[0053] 可选地,本实施例中,驱动源12可以为电动马达,传动组件13可以为齿轮组,齿轮组的传动精度高且传动稳定,进而能更精确地对血栓200的切割和清除进行控制。其他实施例中,传动组件13也可以是磁耦合传动等,传动组件13的具体形式可以根据实际需要选择设置,在此不做限定。

[0054] 本实施例中,如图2所示,操作开关14与壳体11连接,操作开关14用于控制驱动源

12的启闭,进而控制刀具组件23的转动和停止转动,在不违背本申请发明构思的基础上,操作开关14可以为现有技术中的任意一种,在此不做限定。优选地,如图1所示,血栓清除设备还包括遥控开关5,遥控开关5能控制动力装置1的启闭,通过设置遥控开关5能更方便地供操作人员进行操作。本实施例中,遥控开关5为拇指开关,即其可以套设在操作者的手指上,从而进一步方便使用。其他实施例中,遥控开关5还可以是脚踏式开关。本实施例中遥控开关5与驱动源12之间为无线连接,其他实施例中,遥控开关5和驱动源12也可以设置为有线连接,在此不做限定。

[0055] 优选地,本实施例中,如图3所示,保护件24为网状结构且一端与导管21连接,保护件24的另一端罩设于刀具组件23外,保护件24由形状记忆合金制成,并具有张开与与血管100内壁抵接的支撑状态和收缩并包覆刀具组件23的避让状态。通过形状记忆合金来制作保护件24,可以方便地进行保护件24的收放。当在通过鞘管300将导管21输送至血栓200处的过程中,可以控制保护件24处于避让状态,从而便于导管21在血管100内运动,同时保护件24包覆住刀具组件23还能防止刀具组件23在输送过程中损伤到血管100壁;当需要进行血栓200切碎工作时,控制保护件24张开至支撑状态,从而避免刀具组件23在旋切过程中损伤血管100壁,且保护件24顺应血管100的内壁形状,将切碎的血栓200收拢到导管21口,避免切碎的血栓200逃窜,结构简单,操作方便。本实施例中,保护件24可以是由形状记忆合金编制而成。

[0056] 其他实施例中,保护件24也可以不与导管21连接,即在导管21端部的刀具组件23被送至血栓200处后,再通过鞘管单独将保护件24输送至罩设于刀具组件23的位置,并将保护件24撑开至与血管100内壁抵接。在这些实施例中,保护件24可以是由乳胶或TPU囊体所制成的柔性结构,以能够顺应血管100内壁的形状。

[0057] 优选地,如图3和图4所示,传动件22包括轴芯221和螺旋叶片222,轴芯221与动力装置1的输出端连接,螺旋叶片222螺旋绕设于轴芯221上,故在驱动源12驱动轴芯221和螺旋叶片222同步转动过程中,使导管21内产生负压,以便于将切碎的血栓200吸入到导管21内,而螺旋叶片222与导管21之间形成螺旋输送装置,从而能方便地将吸入导管21内的血栓200输送至体外的收集袋4内。可以理解的是,随着驱动源12输出的转速增加,导管21内形成的负压值越大,则越易于将切碎的血栓200吸入到导管21内,且随着转速的增加,螺旋叶片222输送的速度也增加,从而能有效避免血栓200在导管21口堆积。可选地,本实施例中,驱动源12的转速不低于4000r/min,其他实施例中,轴芯221的具体转速不做限定。可选地,轴芯221可以是不锈钢、镍钛合金、钴铬合金等金属材料制成,也可以是尼龙、聚酰亚胺、聚醚醚酮、聚苯乙烯等高分子聚合物制成,根据实际需要选择设置即可,在此不做限定。

[0058] 优选地,如图4所示,轴芯221内设置有空腔223,且空腔223能与血管100内部连通。一方面,可以通过轴芯221向血栓200附近输送生理盐水或者溶栓药物,从而提高血栓200清除效率,避免导管21出现堵塞的问题,即通过将轴芯221设置为空腔223结构,使得本实施例的血栓清除设备同时兼备导管接触性溶栓(药物溶栓)和经皮机械性血栓清除术(机械溶栓)的功能,血栓200清除效果好,当然,对于具有溶栓、抗凝禁忌的患者,在使用时可以选择不输送溶栓药物,根据患者的实际情况选择即可。另一方面,轴芯221的空腔223可以用于导丝的穿设,从而使得将导管21送入血栓200处的过程不通过鞘管300实现,而是由导丝进行牵引,从而提高血栓清除设备的使用便利性。

[0059] 优选地,如图4-图6所示,刀具组件23包括分别呈筒状结构的内刀头231和外刀头232,内刀头231套设于外刀头232,本实施例中,内刀头231与导管21固定连接,传动件22穿设内刀头231后与外刀头232的底部连接。在实际工作过程中,内刀头231不转动,外刀头232转动,外刀头232在转动过程中能主动地将刀具组件23和保护件24之间的血栓200卷绕到外刀头232和内刀头231之间,从而能大大提高切割效率。在其他实施例中,也可以是内刀头231与传动件22固定连接并同步转动,而外刀头232与导管21连接并固定不动。在另外的实施例中,刀具组件23还可以只设置一个刀头,此时该刀头与传动件22连接并同步转动。可选地,内刀头231和外刀头232均可以是不锈钢、镍钛合金或钴铬合金等制成。如图6所示,本实施例提供的第一种刀具组件23中,外刀头232远离导管21的一端为圆弧面。

[0060] 具体地,如图6所示,内刀头231上开设有第一通孔2311,第一通孔2311的边缘形成用于切割血栓200的第一刃口,外刀头232上开设有第二通孔2322,第二通孔2322与导管21连通,第二通孔2322的边缘形成用于切割血栓200的第二刃口。

[0061] 本实施例中,如图6所示,内刀头231的第一通孔2311呈锯齿状结构,即第一刃口构成锯齿形,切割效果好,并能防止血栓200堵塞。进一步的,第一通孔2311的数量可以为一个也可以为多个,根据实际需要选择设置即可。

[0062] 可选地,如图6所示,第二通孔2322的中间为矩形两端是圆形。其他实施方式中,如图7所示,其提供了一种A型的外刀头232,其中外刀头232上的第二通孔2322为三角形,即第二刃口形成三角形,且三角形的第二通孔2322为多个,多个第二通孔2322沿外刀头232的表面均匀布置。如图8所示,其提供了一种B型的外刀头232,其中外刀头232上的第二通孔2322为正方形,且设置有多个,即此时第二刃口为正方形。多个正方形的第二通孔2322沿外刀头232的轴向布置为多排,每排可以设置多个,且相邻排别的第二通孔2322一一对应设置。如图9所示,其提供了一种C型的外刀头232,其中外刀头232上的第二通孔2322仍为正方形,其与B型的外刀头232的区别在于相邻排别的第二通孔2322错开设置。如图10所示,其提供了一种D型的外刀头232,其中外刀头232上的第二通孔2322为长方形,即此时第二刃口为长方形,且外刀头232上设置有多个第二通孔2322,多个第二通孔2322在外刀头232的轴向和径向均错开设置。可以理解的是,外刀头232上第二通孔2322形状不限于上述示例,可以根据实际需要灵活设置。

[0063] 本实施例还提供了第二种刀具组件23,如图11所示,外刀头232远离动力装置1的一端的端面设置有斜切口2321,在外刀头232随着传动件22高速旋转时,斜切口2321可以将血栓200初步打碎分流,从而便于后续第二刃口和第一刃口进一步对血栓200进行切割,提高了对血栓200的清除效果。

[0064] 显然,本实用新型的上述实施例仅仅是为了清楚说明本实用新型所作的举例,而并非是对本实用新型的实施方式的限定,对于本领域的普通技术人员,依据本实用新型的思想,在具体实施方式及应用范围上均会有改变之处,本说明书内容不应理解为对本实用新型的限制。凡在本实用新型的精神和原则之内所作的任何修改、等同替换和改进等,均应包含在本实用新型权利要求的保护范围之内。

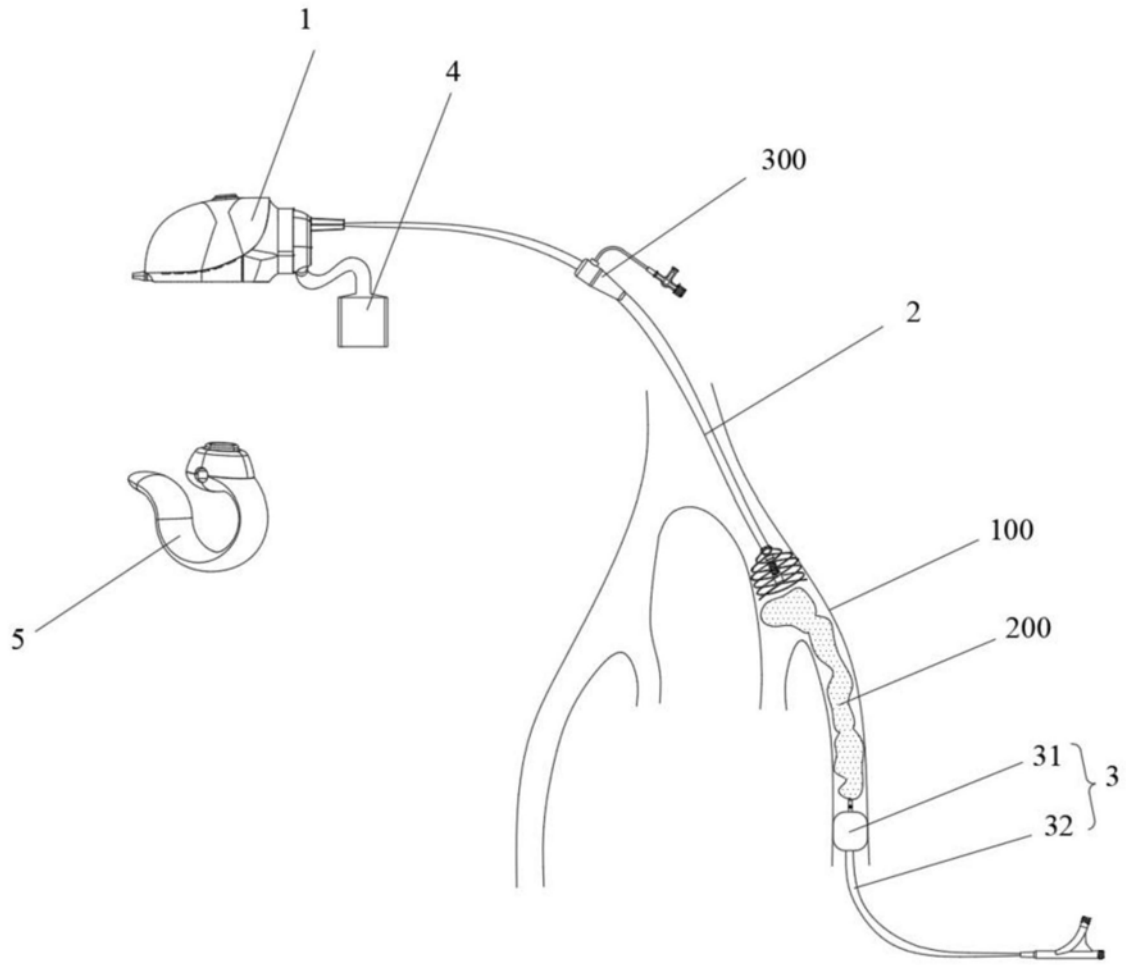
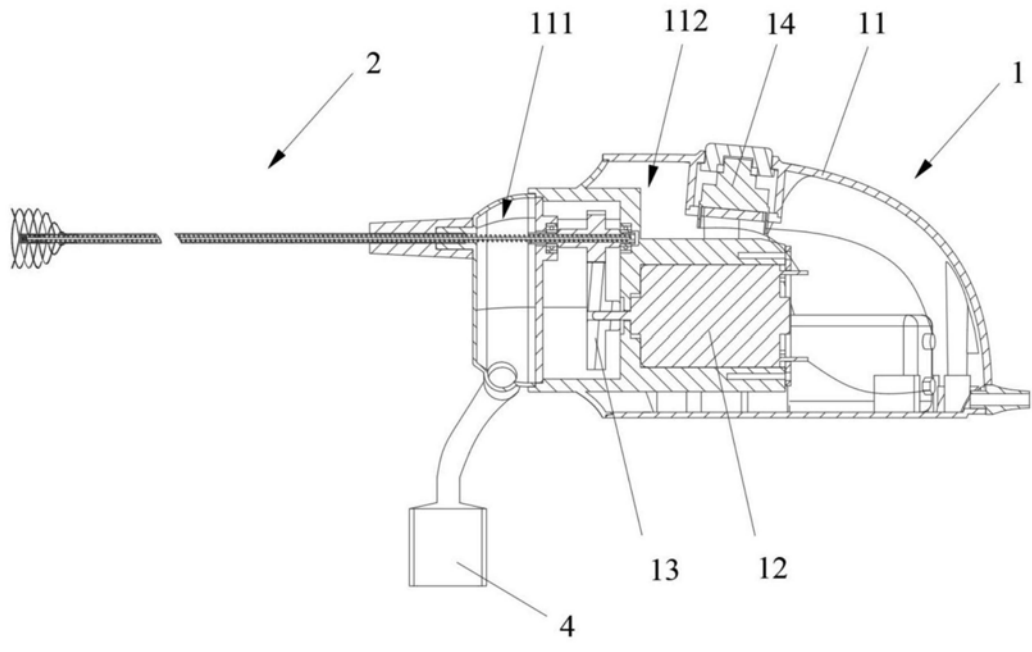


图1



x

图2

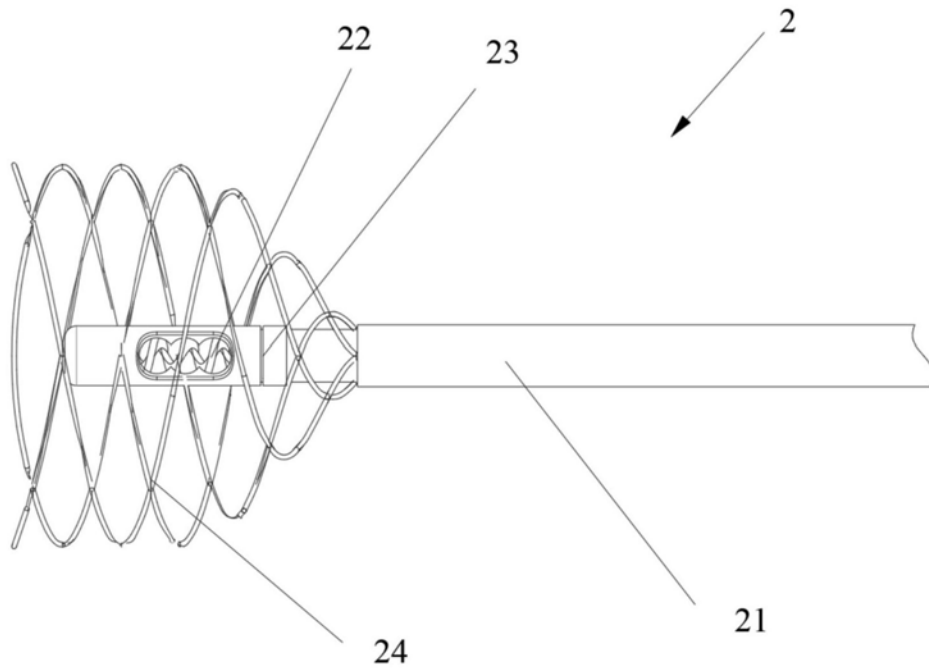


图3

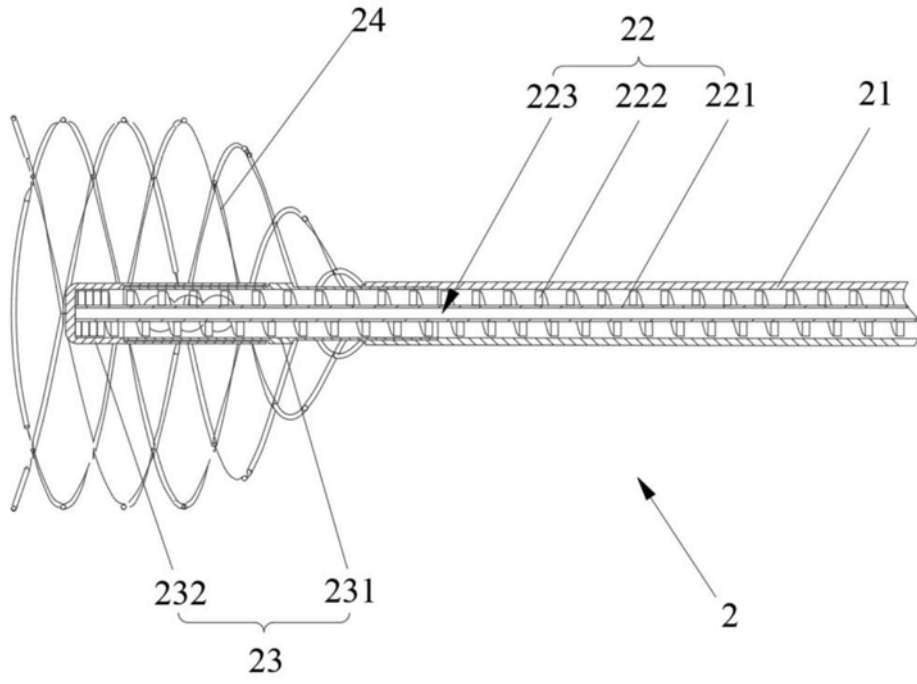


图4

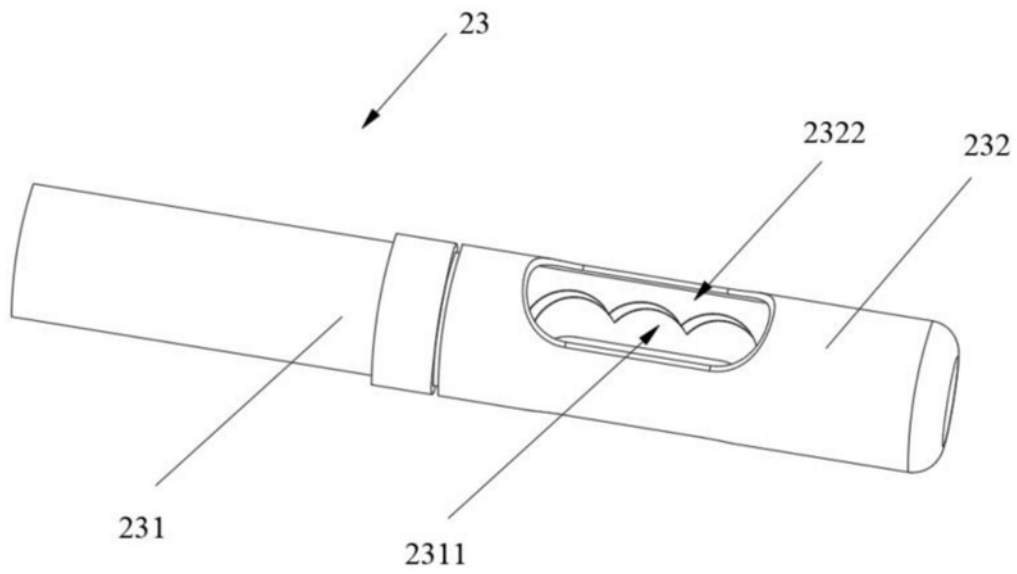


图5

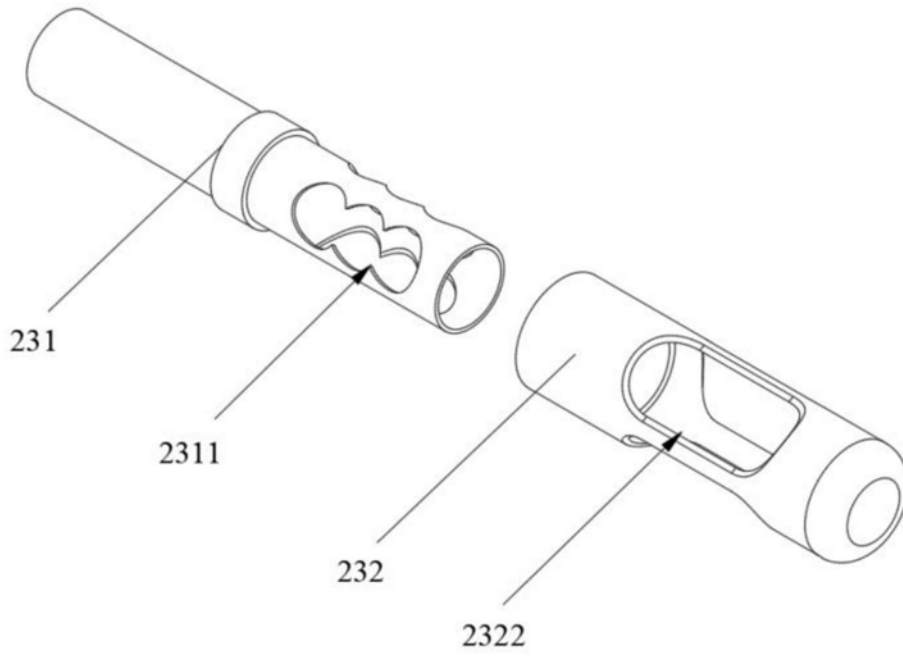


图6

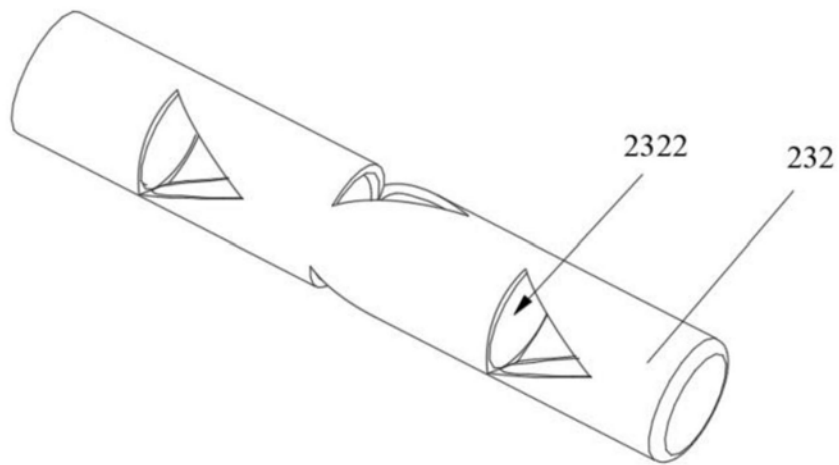


图7

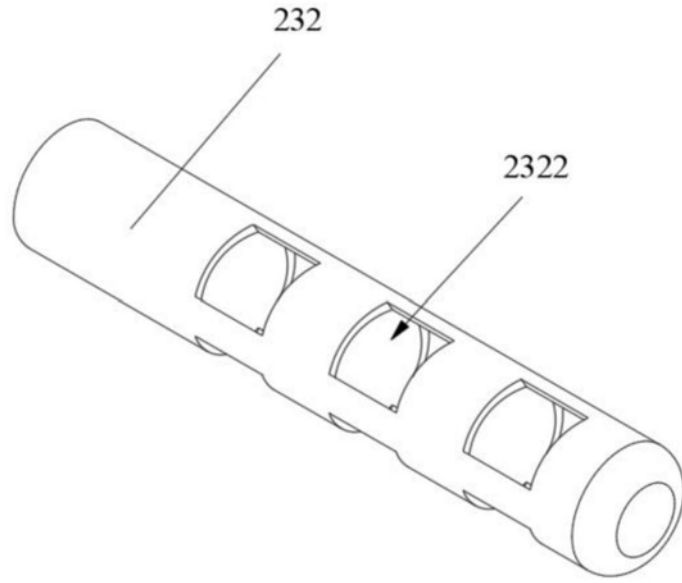


图8

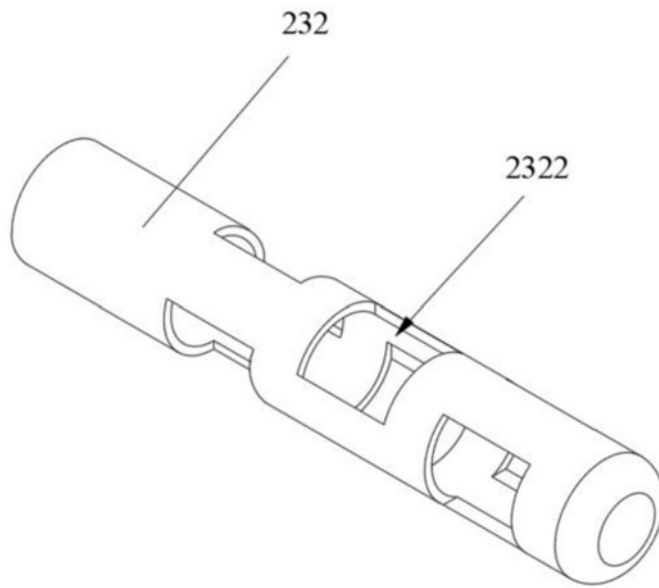


图9

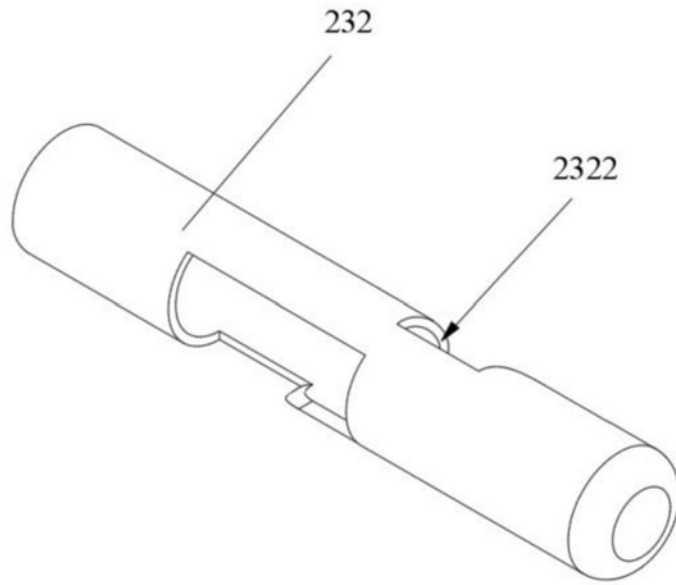


图10

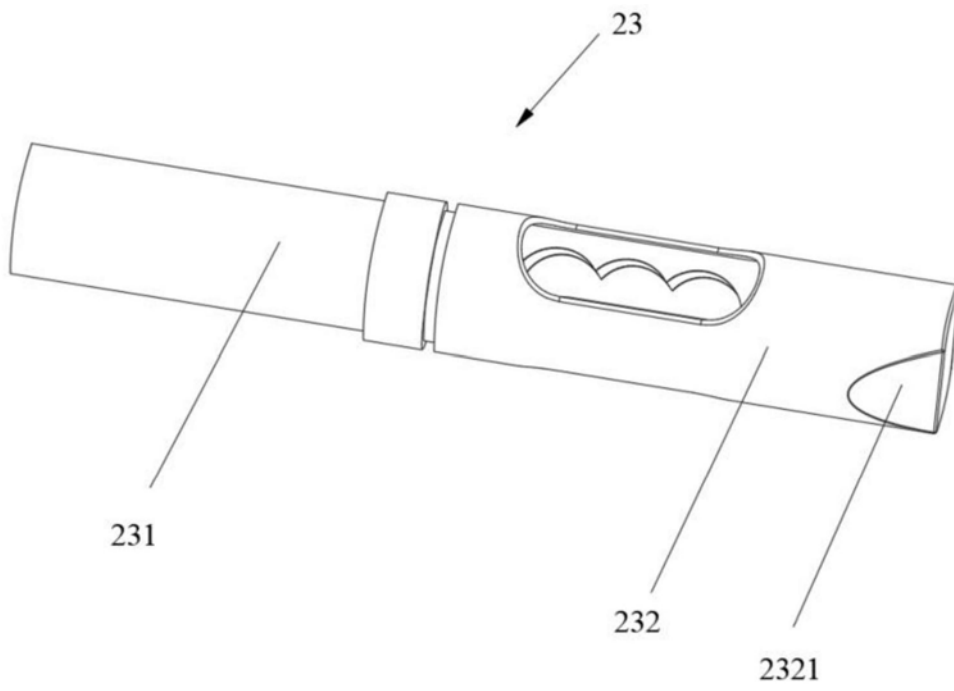


图11