

(12) NACH DEM VERTRAG ÜBER DIE INTERNATIONALE ZUSAMMENARBEIT AUF DEM GEBIET DES
PATENTWESENS (PCT) VERÖFFENTLICHTE INTERNATIONALE ANMELDUNG

(19) Weltorganisation für geistiges
Eigentum

Internationales Büro

(43) Internationales
Veröffentlichungsdatum
17. Juli 2014 (17.07.2014)



(10) Internationale Veröffentlichungsnummer
WO 2014/108544 A3

- (51) **Internationale Patentklassifikation:**
F01K 13/02 (2006.01) *B63B 35/00* (2006.01)
F01K 15/04 (2006.01) *B63B 35/44* (2006.01)
- (21) **Internationales Aktenzeichen:** PCT/EP2014/050512
- (22) **Internationales Anmeldedatum:**
13. Januar 2014 (13.01.2014)
- (25) **Einreichungssprache:** Deutsch
- (26) **Veröffentlichungssprache:** Deutsch
- (30) **Angaben zur Priorität:**
20 2013 100 155.4
11. Januar 2013 (11.01.2013) DE
20 2013 100 814.1
25. Februar 2013 (25.02.2013) DE
- (71) **Anmelder:** BECKER MARINE SYSTEMS GMBH &
CO. KG [DE/DE]; Neuländer Kamp 3, 21079 Hamburg
(DE).
- (72) **Erfinder:** LEHMANN, Dirk; Höpenweg 18, 21423
Winsen / Luhe (DE).
- (74) **Anwalt:** RICHTER WERDERMANN GERBAULET
HOFMANN; Neuer Wall 10, 20354 Hamburg (DE).
- (81) **Bestimmungsstaaten** (soweit nicht anders angegeben, für
jede verfügbare nationale Schutzrechtsart): AE, AG, AL,
AM, AO, AT, AU, AZ, BA, BB, BG, BH, BN, BR, BW,
BY, BZ, CA, CH, CL, CN, CO, CR, CU, CZ, DE, DK,
DM, DO, DZ, EC, EE, EG, ES, FI, GB, GD, GE, GH, GM,
GT, HN, HR, HU, ID, IL, IN, IR, IS, JP, KE, KG, KN, KP,
KR, KZ, LA, LC, LK, LR, LS, LT, LU, LY, MA, MD,
ME, MG, MK, MN, MW, MX, MY, MZ, NA, NG, NI,
NO, NZ, OM, PA, PE, PG, PH, PL, PT, QA, RO, RS, RU,
RW, SA, SC, SD, SE, SG, SK, SL, SM, ST, SV, SY, TH,
TJ, TM, TN, TR, TT, TZ, UA, UG, US, UZ, VC, VN, ZA,
ZM, ZW.
- (84) **Bestimmungsstaaten** (soweit nicht anders angegeben, für
jede verfügbare regionale Schutzrechtsart): ARIPO (BW,
GH, GM, KE, LR, LS, MW, MZ, NA, RW, SD, SL, SZ,
TZ, UG, ZM, ZW), eurasisches (AM, AZ, BY, KG, KZ,
RU, TJ, TM), europäisches (AL, AT, BE, BG, CH, CY,
CZ, DE, DK, EE, ES, FI, FR, GB, GR, HR, HU, IE, IS, IT,
LT, LU, LV, MC, MK, MT, NL, NO, PL, PT, RO, RS, SE,
SI, SK, SM, TR), OAPI (BF, BJ, CF, CG, CI, CM, GA,
GN, GQ, GW, KM, ML, MR, NE, SN, TD, TG).

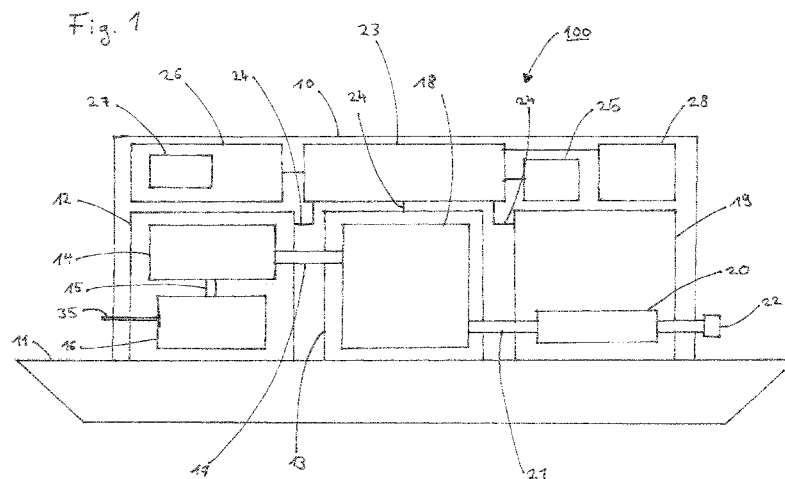
Erklärungen gemäß Regel 4.17:

— *Erfindererklärung (Regel 4.17 Ziffer iv)*

[Fortsetzung auf der nächsten Seite]

(54) **Title:** DEVICE FOR GENERATING ENERGY

(54) **Bezeichnung :** VORRICHTUNG ZUR ERZEUGUNG VON ENERGIE



(57) **Abstract:** In order to improve the adaptability of devices for generating energy with which both electrical and thermal energy can be generated to respectively given conditions of use with respect to the supply of thermal energy to consumers, a device for generating energy is specified which comprises: - a first energy-generating unit for generating electrical energy, in particular current, and - a second energy-generating unit for generating thermal energy, in particular heat and/or cold, and - an output device for supplying the thermal energy which is generated by the second energy-generating unit to a consumer, and an output monitoring device, wherein the output monitoring device is designed to enable the output device in a first operating state and to disable the output device in a second operating state, and/or - a control device for controlling the second energy-generating unit, wherein the control device is designed to activate the second energy-generating unit in a first operating state and to disable the second energy-generating unit in a second operating state.

(57) **Zusammenfassung:**

[Fortsetzung auf der nächsten Seite]



WO 2014/108544 A3

**Veröffentlicht:**

- *mit internationalem Rechenbericht (Artikel 21 Absatz 3)*
- *vor Ablauf der für Änderungen der Ansprüche geltenden Frist; Veröffentlichung wird wiederholt, falls Änderungen eingehen (Regel 48 Absatz 2 Buchstabe h)*

(88) Veröffentlichungsdatum des internationalen Rechenberichts:

31. Dezember 2014

Um die Adaptierbarkeit von Vorrichtungen zur Erzeugung von Energie, mit denen sowohl elektrische als auch thermische Energie erzeugbar ist, an jeweils gegebene Einsatzgegebenheiten im Hinblick auf die Lieferung von thermischer Energie an Abnehmer zu verbessern, wird eine Vorrichtung zur Erzeugung von Energie angegeben, die umfasst: - eine erste Energieerzeugungseinheit zur Erzeugung von elektrischer Energie, insbesondere Strom, und - eine zweite Energieerzeugungseinheit zur Erzeugung von thermischer Energie, insbesondere Wärme und/oder Kälte, und - eine Abgabereinrichtung zur Lieferung der von der zweiten Energieerzeugungseinheit erzeugten thermischen Energie an einen Abnehmer sowie eine Abgabekontrolleinrichtung, wobei die Abgabekontrolleinrichtung zur Freigabe der Abgabereinrichtung in einem ersten Betriebszustand und zur Sperrung der Abgabereinrichtung in einem zweiten Betriebszustand ausgebildet ist, und/oder - eine Steuereinrichtung zur Steuerung der zweiten Energieerzeugungseinheit, wobei die Steuereinrichtung zur Aktivierung der zweiten Energieerzeugungseinheit in einem ersten Betriebszustand und zur Sperrung der zweiten Energieerzeugungseinheit in einem zweiten Betriebszustand ausgebildet ist.

INTERNATIONAL SEARCH REPORT

International application No
PCT/EP2014/050512

A. CLASSIFICATION OF SUBJECT MATTER
INV. F01K13/02 F01K15/04 B63B35/00
ADD. B63B35/44

According to International Patent Classification (IPC) or to both national classification and IPC

B. FIELDS SEARCHED

Minimum documentation searched (classification system followed by classification symbols)
F01K B63B F02G

Documentation searched other than minimum documentation to the extent that such documents are included in the fields searched

Electronic data base consulted during the international search (name of data base and, where practicable, search terms used)
EPO-Internal, WPI Data

C. DOCUMENTS CONSIDERED TO BE RELEVANT

Category*	Citation of document, with indication, where appropriate, of the relevant passages	Relevant to claim No.
X	EP 2 092 177 B1 (SIEMENS AG [DE]) 28 March 2012 (2012-03-28) cited in the application	1-24, 32-34
A	paragraphs [0015], [0054]; claim 1; figure 1	25-31
X	US 2006/260315 A1 (PARK JAE-WOOK [KR]) 23 November 2006 (2006-11-23)	1-24, 32-34
A	paragraphs [0033], [0046] - [0049], [0056], [0057], [0060], [0061]	25-31
X	WO 03/087674 A1 (MDU LTD [GB]; YOUNG ROBERT LESLIE [GB]; SEVERWRIGHT ROBERT ANTHONY [GB]) 23 October 2003 (2003-10-23) page 13, line 17 - page 16, line 30 page 17, line 5 - line 27 page 18, line 1 - page 19, line 20; figures 1-4	1-20, 32, 33
	----- -/--	

Further documents are listed in the continuation of Box C.

See patent family annex.

* Special categories of cited documents :

"A" document defining the general state of the art which is not considered to be of particular relevance

"E" earlier application or patent but published on or after the international filing date

"L" document which may throw doubts on priority claim(s) or which is cited to establish the publication date of another citation or other special reason (as specified)

"O" document referring to an oral disclosure, use, exhibition or other means

"P" document published prior to the international filing date but later than the priority date claimed

"T" later document published after the international filing date or priority date and not in conflict with the application but cited to understand the principle or theory underlying the invention

"X" document of particular relevance; the claimed invention cannot be considered novel or cannot be considered to involve an inventive step when the document is taken alone

"Y" document of particular relevance; the claimed invention cannot be considered to involve an inventive step when the document is combined with one or more other such documents, such combination being obvious to a person skilled in the art

"&" document member of the same patent family

Date of the actual completion of the international search 10 November 2014	Date of mailing of the international search report 18/11/2014
---	--

Name and mailing address of the ISA/ European Patent Office, P.B. 5818 Patentlaan 2 NL - 2280 HV Rijswijk Tel. (+31-70) 340-2040, Fax: (+31-70) 340-3016	Authorized officer Di Renzo, Raffaele
--	--

INTERNATIONAL SEARCH REPORT

International application No
PCT/EP2014/050512

C(Continuation). DOCUMENTS CONSIDERED TO BE RELEVANT		
Category*	Citation of document, with indication, where appropriate, of the relevant passages	Relevant to claim No.
X	EP 0 940 637 A2 (SCHAKO METALLWARENFABRIK [DE] SCHAKO METALLWARENFABRIK BR FE [DE] SCHA) 8 September 1999 (1999-09-08) paragraph [0019] - paragraph [0024]; figure 1 -----	1-20,32, 33
X	EP 1 628 104 A2 (LG ELECTRONICS INC [KR]) 22 February 2006 (2006-02-22) paragraph [0070] - paragraph [0087]; figures 4-6 -----	1-20,32, 33
X	EP 2 143 892 A1 (MITSUBISHI HEAVY IND LTD [JP]) 13 January 2010 (2010-01-13) abstract; figure 1 -----	1,3-5, 11,16-18

INTERNATIONAL SEARCH REPORT

Information on patent family members

International application No

PCT/EP2014/050512

Patent document cited in search report	Publication date	Patent family member(s)	Publication date
EP 2092177	B1	28-03-2012	AT 551515 T 15-04-2012
			AU 2008317865 A1 07-05-2009
			CA 2704310 A1 07-05-2009
			CN 101842566 A 22-09-2010
			DE 102008031698 A1 04-06-2009
			DE 202008017388 U1 03-09-2009
			DK 2092177 T3 16-07-2012
			EP 2092177 A1 26-08-2009
			EP 2431589 A1 21-03-2012
			ES 2381059 T3 22-05-2012
			US 2010308648 A1 09-12-2010
			WO 2009056380 A1 07-05-2009
US 2006260315	A1	23-11-2006	KR 20060118999 A 24-11-2006
			US 2006260315 A1 23-11-2006
WO 03087674	A1	23-10-2003	AU 2003227860 A1 27-10-2003
			EP 1495269 A1 12-01-2005
			WO 03087674 A1 23-10-2003
EP 0940637	A2	08-09-1999	DE 29812982 U1 29-10-1998
			DE 59912691 D1 01-12-2005
			EP 0940637 A2 08-09-1999
			ES 2247742 T3 01-03-2006
EP 1628104	A2	22-02-2006	CN 1737461 A 22-02-2006
			EP 1628104 A2 22-02-2006
			KR 20060016396 A 22-02-2006
			US 2006037348 A1 23-02-2006
EP 2143892	A1	13-01-2010	EP 2143892 A1 13-01-2010
			JP 4981509 B2 25-07-2012
			JP 2008274819 A 13-11-2008
			WO 2008136425 A1 13-11-2008

INTERNATIONALER RECHERCHENBERICHT

Internationales Aktenzeichen

PCT/EP2014/050512

A. KLASSIFIZIERUNG DES ANMELDUNGSGEGENSTANDES
 INV. F01K13/02 F01K15/04 B63B35/00
 ADD. B63B35/44

Nach der Internationalen Patentklassifikation (IPC) oder nach der nationalen Klassifikation und der IPC

B. RECHERCHIERTE GEBIETE

Recherchierter Mindestprüfstoff (Klassifikationssystem und Klassifikationssymbole)
 F01K B63B F02G

Recherchierte, aber nicht zum Mindestprüfstoff gehörende Veröffentlichungen, soweit diese unter die recherchierten Gebiete fallen

Während der internationalen Recherche konsultierte elektronische Datenbank (Name der Datenbank und evtl. verwendete Suchbegriffe)
 EPO-Internal, WPI Data

C. ALS WESENTLICH ANGESEHENE UNTERLAGEN

Kategorie*	Bezeichnung der Veröffentlichung, soweit erforderlich unter Angabe der in Betracht kommenden Teile	Betr. Anspruch Nr.
X	EP 2 092 177 B1 (SIEMENS AG [DE]) 28. März 2012 (2012-03-28) in der Anmeldung erwähnt	1-24, 32-34
A	Absätze [0015], [0054]; Anspruch 1; Abbildung 1	25-31
X	US 2006/260315 A1 (PARK JAE-WOOK [KR]) 23. November 2006 (2006-11-23)	1-24, 32-34
A	Absätze [0033], [0046] - [0049], [0056], [0057], [0060], [0061]	25-31
X	WO 03/087674 A1 (MDU LTD [GB]; YOUNG ROBERT LESLIE [GB]; SEVERWRIGHT ROBERT ANTHONY [GB]) 23. Oktober 2003 (2003-10-23) Seite 13, Zeile 17 - Seite 16, Zeile 30 Seite 17, Zeile 5 - Zeile 27 Seite 18, Zeile 1 - Seite 19, Zeile 20; Abbildungen 1-4	1-20, 32, 33
	----- -/--	

Weitere Veröffentlichungen sind der Fortsetzung von Feld C zu entnehmen Siehe Anhang Patentfamilie

* Besondere Kategorien von angegebenen Veröffentlichungen :

"A" Veröffentlichung, die den allgemeinen Stand der Technik definiert, aber nicht als besonders bedeutsam anzusehen ist

"E" frühere Anmeldung oder Patent, die bzw. das jedoch erst am oder nach dem internationalen Anmeldedatum veröffentlicht worden ist

"L" Veröffentlichung, die geeignet ist, einen Prioritätsanspruch zweifelhaft erscheinen zu lassen, oder durch die das Veröffentlichungsdatum einer anderen im Recherchenbericht genannten Veröffentlichung belegt werden soll oder die aus einem anderen besonderen Grund angegeben ist (wie ausgeführt)

"O" Veröffentlichung, die sich auf eine mündliche Offenbarung, eine Benutzung, eine Ausstellung oder andere Maßnahmen bezieht

"P" Veröffentlichung, die vor dem internationalen Anmeldedatum, aber nach dem beanspruchten Prioritätsdatum veröffentlicht worden ist

"T" Spätere Veröffentlichung, die nach dem internationalen Anmeldedatum oder dem Prioritätsdatum veröffentlicht worden ist und mit der Anmeldung nicht kollidiert, sondern nur zum Verständnis des der Erfindung zugrundeliegenden Prinzips oder der ihr zugrundeliegenden Theorie angegeben ist

"X" Veröffentlichung von besonderer Bedeutung; die beanspruchte Erfindung kann allein aufgrund dieser Veröffentlichung nicht als neu oder auf erfinderischer Tätigkeit beruhend betrachtet werden

"Y" Veröffentlichung von besonderer Bedeutung; die beanspruchte Erfindung kann nicht als auf erfinderischer Tätigkeit beruhend betrachtet werden, wenn die Veröffentlichung mit einer oder mehreren Veröffentlichungen dieser Kategorie in Verbindung gebracht wird und diese Verbindung für einen Fachmann naheliegend ist

"&" Veröffentlichung, die Mitglied derselben Patentfamilie ist

Datum des Abschlusses der internationalen Recherche	Absenddatum des internationalen Recherchenberichts
10. November 2014	18/11/2014

Name und Postanschrift der Internationalen Recherchenbehörde Europäisches Patentamt, P.B. 5818 Patentlaan 2 NL - 2280 HV Rijswijk Tel. (+31-70) 340-2040, Fax: (+31-70) 340-3016	Bevollmächtigter Bediensteter Di Renzo, Raffaele
--	---

C. (Fortsetzung) ALS WESENTLICH ANGESEHENE UNTERLAGEN		
Kategorie*	Bezeichnung der Veröffentlichung, soweit erforderlich unter Angabe der in Betracht kommenden Teile	Betr. Anspruch Nr.
X	EP 0 940 637 A2 (SCHAKO METALLWARENFABRIK [DE] SCHAKO METALLWARENFABRIK BR FE [DE] SCHA) 8. September 1999 (1999-09-08) Absatz [0019] - Absatz [0024]; Abbildung 1 -----	1-20,32, 33
X	EP 1 628 104 A2 (LG ELECTRONICS INC [KR]) 22. Februar 2006 (2006-02-22) Absatz [0070] - Absatz [0087]; Abbildungen 4-6 -----	1-20,32, 33
X	EP 2 143 892 A1 (MITSUBISHI HEAVY IND LTD [JP]) 13. Januar 2010 (2010-01-13) Zusammenfassung; Abbildung 1 -----	1,3-5, 11,16-18

INTERNATIONALER RECHERCHENBERICHT

Angaben zu Veröffentlichungen, die zur selben Patentfamilie gehören

Internationales Aktenzeichen

PCT/EP2014/050512

Im Recherchenbericht angeführtes Patentdokument	Datum der Veröffentlichung	Mitglied(er) der Patentfamilie	Datum der Veröffentlichung
EP 2092177	B1	28-03-2012	AT 551515 T 15-04-2012
			AU 2008317865 A1 07-05-2009
			CA 2704310 A1 07-05-2009
			CN 101842566 A 22-09-2010
			DE 102008031698 A1 04-06-2009
			DE 202008017388 U1 03-09-2009
			DK 2092177 T3 16-07-2012
			EP 2092177 A1 26-08-2009
			EP 2431589 A1 21-03-2012
			ES 2381059 T3 22-05-2012
			US 2010308648 A1 09-12-2010
			WO 2009056380 A1 07-05-2009
US 2006260315	A1	23-11-2006	KR 20060118999 A 24-11-2006
			US 2006260315 A1 23-11-2006
WO 03087674	A1	23-10-2003	AU 2003227860 A1 27-10-2003
			EP 1495269 A1 12-01-2005
			WO 03087674 A1 23-10-2003
EP 0940637	A2	08-09-1999	DE 29812982 U1 29-10-1998
			DE 59912691 D1 01-12-2005
			EP 0940637 A2 08-09-1999
			ES 2247742 T3 01-03-2006
EP 1628104	A2	22-02-2006	CN 1737461 A 22-02-2006
			EP 1628104 A2 22-02-2006
			KR 20060016396 A 22-02-2006
			US 2006037348 A1 23-02-2006
EP 2143892	A1	13-01-2010	EP 2143892 A1 13-01-2010
			JP 4981509 B2 25-07-2012
			JP 2008274819 A 13-11-2008
			WO 2008136425 A1 13-11-2008