



(12)实用新型专利

(10)授权公告号 CN 211505459 U

(45)授权公告日 2020.09.15

(21)申请号 201922324613.1

(22)申请日 2019.12.21

(73)专利权人 天津埃尔默科技发展有限公司
地址 300171 天津市河东区津塘路174号院内C-408-3

(72)发明人 周德振

(74)专利代理机构 北京中政联科专利代理事务
所(普通合伙) 11489

代理人 李龙

(51)Int.Cl.

G01N 33/14(2006.01)

G01K 13/00(2006.01)

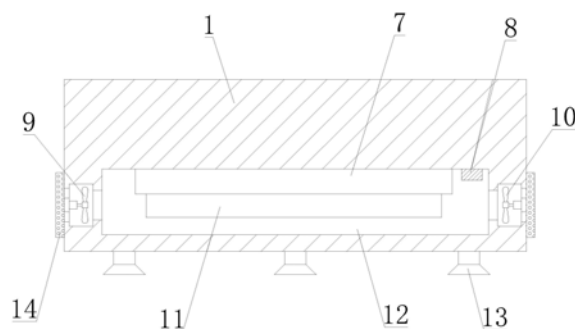
权利要求书1页 说明书4页 附图5页

(54)实用新型名称

一种具有散热功能的糖度测试计

(57)摘要

一种具有散热功能的糖度测试计,包括糖度测试计本体、半导体制冷片、温度检测模块、进风扇、排风扇和散热片;糖度测试计本体上设有挂环,顶部设有进液孔,底部设有吸附件;糖度测试计本体上设有散热孔,内部设有散热腔;半导体制冷片的冷端与糖度测试计本体连接,热端位于散热腔内;散热片设置在半导体制冷片的热端,温度检测模块位于散热腔内;进风扇和排风扇设置在糖度测试计本体上并位于散热片的两端;控制系统通讯连接操作按钮、半导体制冷片、温度检测模块、进风扇、排风扇和糖度检测模块。本实用新型散热效果好,散热效率高,较为智能,使用效果极佳,并且方便携带和固定,检测过程较为稳定,具有实用性。



1. 一种具有散热功能的糖度测试计,其特征在于,包括糖度测试计本体(1)、显示模块(5)、操作按钮(6)、半导体制冷片(7)、温度检测模块(8)、进风扇(9)、排风扇(10)和散热片(11);

糖度测试计本体(1)上设有操作显示区(2),显示模块(5)和操作按钮(6)设置在糖度测试计本体(1)上并位于操作显示区(2)内;糖度测试计本体(1)上设有挂环(4),顶部设有进液孔(3),底部设有吸附件(13);

糖度测试计本体(1)上设有散热孔(15),内部设有散热腔(12);半导体制冷片(7)水平设置,且半导体制冷片(7)的冷端与糖度测试计本体(1)连接,半导体制冷片(7)的热端位于散热腔(12)内;散热片(11)横向设置在半导体制冷片(7)的热端,温度检测模块(8)设置在糖度测试计本体(1)上并位于散热腔(12)内;进风扇(9)和排风扇(10)设置在糖度测试计本体(1)上,糖度测试计本体(1)上对应设有滤尘装置(14),且进风扇(9)和排风扇(10)位于散热片(11)的两端;

糖度测试计本体(1)上还设有控制系统(16)和糖度检测模块(17);控制系统(16)通讯连接操作按钮(6)、半导体制冷片(7)、温度检测模块(8)、进风扇(9)、排风扇(10)和糖度检测模块(17)。

2. 根据权利要求1所述的一种具有散热功能的糖度测试计,其特征在于,还包括存储模块(18);

存储模块(18)设置在糖度测试计本体(1)上,且存储模块(18)与控制系统(16)通讯连接。

3. 根据权利要求1所述的一种具有散热功能的糖度测试计,其特征在于,还包括供电模块;

供电模块设置在糖度测试计本体(1)上,糖度测试计本体(1)上对应设有充电插口,且供电模块与各用电部件电性连接。

4. 根据权利要求1所述的一种具有散热功能的糖度测试计,其特征在于,操作按钮(6)包括确认键、开关键、返回键和菜单键;

控制系统(16)通讯连接确认键、开关键、返回键和菜单键。

5. 根据权利要求1所述的一种具有散热功能的糖度测试计,其特征在于,进风扇(9)和排风扇(10)为离心风扇。

6. 根据权利要求1所述的一种具有散热功能的糖度测试计,其特征在于,糖度测试计本体(1)的外表面设有缓冲层,且缓冲层由橡胶材料制成。

7. 根据权利要求1所述的一种具有散热功能的糖度测试计,其特征在于,散热片(11)由铝合金制成。

8. 根据权利要求1所述的一种具有散热功能的糖度测试计,其特征在于,散热片(11)的数目为多组并在纵向等距设置。

9. 根据权利要求1所述的一种具有散热功能的糖度测试计,其特征在于,吸附件(13)为吸盘。

10. 根据权利要求1所述的一种具有散热功能的糖度测试计,其特征在于,还包括挡尘网;

挡尘网设置在糖度测试计本体(1)上并位于散热孔(15)内。

一种具有散热功能的糖度测试计

技术领域

[0001] 本实用新型涉及糖度测试计技术领域,尤其涉及一种具有散热功能的糖度测试计。

背景技术

[0002] 糖度测试计是用于快速测定含糖溶液以及其它非糖溶液的浓度或折射率,广泛应用于制糖、食品、饮料等工业部门及农业生产和科研中;

[0003] 糖度测试计在使用过程中会产生大量的热量,现有的糖度测试计散热性能不佳,不能及时将所产生的的热量散去,容易导致糖度测试计内部部件损坏,对糖度测试计的使用寿命带来不利影响,并且现有的糖度测试计不够便携和智能,也不方便进行固定,使用效果有待改善。

实用新型内容

[0004] (一)实用新型目的

[0005] 为解决背景技术中存在的技术问题,本实用新型提出一种具有散热功能的糖度测试计,散热效果好,散热效率高,较为智能,使用效果极佳,并且方便携带和固定,检测过程较为稳定,具有实用性。

[0006] (二)技术方案

[0007] 本实用新型提出了一种具有散热功能的糖度测试计,包括糖度测试计本体、显示模块、操作按钮、半导体制冷片、温度检测模块、进风扇、排风扇和散热片;

[0008] 糖度测试计本体上设有操作显示区,显示模块和操作按钮设置在糖度测试计本体上并位于操作显示区内;糖度测试计本体上设有挂环,顶部设有进液孔,底部设有吸附件;

[0009] 糖度测试计本体上设有散热孔,内部设有散热腔;半导体制冷片水平设置,且半导体制冷片的冷端与糖度测试计本体连接,半导体制冷片的热端位于散热腔内;散热片横向设置在半导体制冷片的热端,温度检测模块设置在糖度测试计本体上并位于散热腔内;进风扇和排风扇设置在糖度测试计本体上,糖度测试计本体上对应设有滤尘装置,且进风扇和排风扇位于散热片的两端;

[0010] 糖度测试计本体上还设有控制系统和糖度检测模块;控制系统通讯连接操作按钮、半导体制冷片、温度检测模块、进风扇、排风扇和糖度检测模块。

[0011] 优选的,还包括存储模块;

[0012] 存储模块设置在糖度测试计本体上,且存储模块与控制系统通讯连接。

[0013] 优选的,还包括供电模块;

[0014] 供电模块设置在糖度测试计本体上,糖度测试计本体上对应设有充电插口,且供电模块与各用电部件电性连接。

[0015] 优选的,操作按钮包括确认键、开关键、返回键和菜单键;

[0016] 控制系统通讯连接确认键、开关键、返回键和菜单键。

- [0017] 优选的,进风扇和排风扇为离心风扇。
- [0018] 优选的,糖度测试计本体的外表面设有缓冲层,且缓冲层由橡胶材料制成。
- [0019] 优选的,散热片由铝合金制成。
- [0020] 优选的,散热片的数目为多组并在纵向等距设置。
- [0021] 优选的,吸附件为吸盘。
- [0022] 优选的,还包括挡尘网;
- [0023] 挡尘网设置在糖度测试计本体上并位于散热孔内。
- [0024] 本实用新型的上述技术方案具有如下有益的技术效果:
- [0025] 通过设置挂环,方便携带糖度测试计,较为便携;吸附件吸附住台面,有效防止操作过程中碰翻糖度测试计本体而对其造成损坏,以及对检测结果带来不利影响,固定效果好,有利于进行糖度检测;
- [0026] 半导体制冷片对糖度测试计本体进行冷却,散热片将半导体制冷片热端的热量传导至散热腔内,散热孔起到辅助散热的作用;温度检测模块对散热腔内的温度进行检测,控制系统控制进风扇和排风扇启动,进风扇朝散热片进行吹风,排风扇将吹出的热风排向外界,显著提高了糖度测试计的散热性能,散热效果好,散热效率高,大大延长了糖度测试计的使用寿命,并且较为智能,使用效果极佳。

附图说明

- [0027] 图1为本实用新型提出的一种具有散热功能的糖度测试计的立体图。
- [0028] 图2为本实用新型提出的一种具有散热功能的糖度测试计的结构示意图。
- [0029] 图3为本实用新型提出的一种具有散热功能的糖度测试计的右视图。
- [0030] 图4为本实用新型提出的一种具有散热功能的糖度测试计中半导体制冷片和散热片的连接示意图(右视)。
- [0031] 图5为本实用新型提出的一种具有散热功能的糖度测试计的控制框图。
- [0032] 附图标记:1、糖度测试计本体;2、操作显示区;3、进液孔;4、挂环;5、显示模块;6、操作按钮;7、半导体制冷片;8、温度检测模块;9、进风扇;10、排风扇;11、散热片;12、散热腔;13、吸附件;14、滤尘装置;15、散热孔;16、控制系统;17、糖度检测模块;18、存储模块。

具体实施方式

[0033] 为使本实用新型的目的、技术方案和优点更加清楚明了,下面结合具体实施方式并参照附图,对本实用新型进一步详细说明。应该理解,这些描述只是示例性的,而并非要限制本实用新型的范围。此外,在以下说明中,省略了对公知结构和技术的描述,以避免不必要地混淆本实用新型的概念。

[0034] 如图1-5所示,本实用新型提出的一种具有散热功能的糖度测试计,包括糖度测试计本体1、显示模块5、操作按钮6、半导体制冷片7、温度检测模块8、进风扇9、排风扇10和散热片11;

[0035] 糖度测试计本体1上设有操作显示区2,显示模块5和操作按钮6设置在糖度测试计本体1上并位于操作显示区2内;糖度测试计本体1上设有挂环4,顶部设有进液孔3,底部设有吸附件13;

[0036] 糖度测试计本体1上设有散热孔15,内部设有散热腔12;半导体制冷片7水平设置,且半导体制冷片7的冷端与糖度测试计本体1连接,半导体制冷片7的热端位于散热腔12内;散热片11横向设置在半导体制冷片7的热端,温度检测模块8设置在糖度测试计本体1上并位于散热腔12内;散热片11的数目为多组并在纵向等距设置;进风扇9和排风扇10设置在糖度测试计本体1上,糖度测试计本体1上对应设有滤尘装置14,且进风扇9和排风扇10位于散热片11的两端;

[0037] 糖度测试计本体1上还设有控制系统16和糖度检测模块17;控制系统16通讯连接操作按钮6、半导体制冷片7、温度检测模块8、进风扇9、排风扇10和糖度检测模块17。

[0038] 在一个可选的实施例中,还包括存储模块18;存储模块18设置在糖度测试计本体1上,且存储模块18与控制系统16通讯连接。工作中,存储模块18对检测结果进行储存,便于查询。

[0039] 在一个可选的实施例中,还包括供电模块;供电模块设置在糖度测试计本体1上,糖度测试计本体1上对应设有充电插口,且供电模块与各用电部件电性连接。工作中,通过外部电源对供电模块进行充电,供电模块对电能进行储存并供应给各用电部件,提高了装置的便携性。

[0040] 在一个可选的实施例中,操作按钮6包括确认键、开关键、返回键和菜单键;控制系统16通讯连接确认键、开关键、返回键和菜单键。

[0041] 在一个可选的实施例中,进风扇9和排风扇10为离心风扇。

[0042] 在一个可选的实施例中,糖度测试计本体1的外表面设有缓冲层,且缓冲层由橡胶材料制成。工作中,通过设置缓冲层,能够提高装置的防摔性能,防护效果较好,有助于提高糖度测试计的使用寿命。

[0043] 在一个可选的实施例中,散热片11由铝合金制成,导热效果好。

[0044] 在一个可选的实施例中,吸附件13为吸盘,吸附效果好。

[0045] 在一个可选的实施例中,还包括挡尘网;挡尘网设置在糖度测试计本体1上并位于散热孔15内,挡尘网起到阻挡外部杂物的作用。

[0046] 本实用新型中,通过设置挂环4,方便携带糖度测试计,较为便携;在进行糖度检测时,将糖度测试计本体1放置在操作台面上,使用吸附件13吸附住台面,有效防止操作过程中碰翻糖度测试计本体1(或造成其剧烈振动)而对其造成损坏,以及对检测结果带来不利影响,固定效果好,有利于进行糖度检测;

[0047] 使用时,糖度检测模块17对液体的糖度进行检测,显示模块5对检测结果进行显示,方便操作者直观及时的了解所检测液体的糖度;

[0048] 糖度测试计本体1在操作过程中会产生大量热量,半导体制冷片7对其进行冷却,散热片11将半导体制冷片7热端的热量传导至散热腔12内;温度检测模块8对散热腔12内的温度进行检测,当温度大于一定值时,控制系统16控制进风扇9和排风扇10启动,进风扇9朝散热片11进行吹风,排风扇10将吹出的热风排向外界,显著提高了糖度测试计的散热性能,散热效果好,散热效率高,大大延长了糖度测试计的使用寿命,散热孔15起到辅助散热的作用(即内部温度未高于一定值时,不需启动进风扇9和排风扇10),较为智能,使用效果极佳。

[0049] 应当理解的是,本实用新型的上述具体实施方式仅仅用于示例性说明或解释本实用新型的原理,而不构成对本实用新型的限制。因此,在不偏离本实用新型的精神和范围的

情况下所做的任何修改、等同替换、改进等,均应包含在本实用新型的保护范围之内。此外,本实用新型所附权利要求旨在涵盖落入所附权利要求范围和边界、或者这种范围和边界的等同形式内的全部变化和修改例。

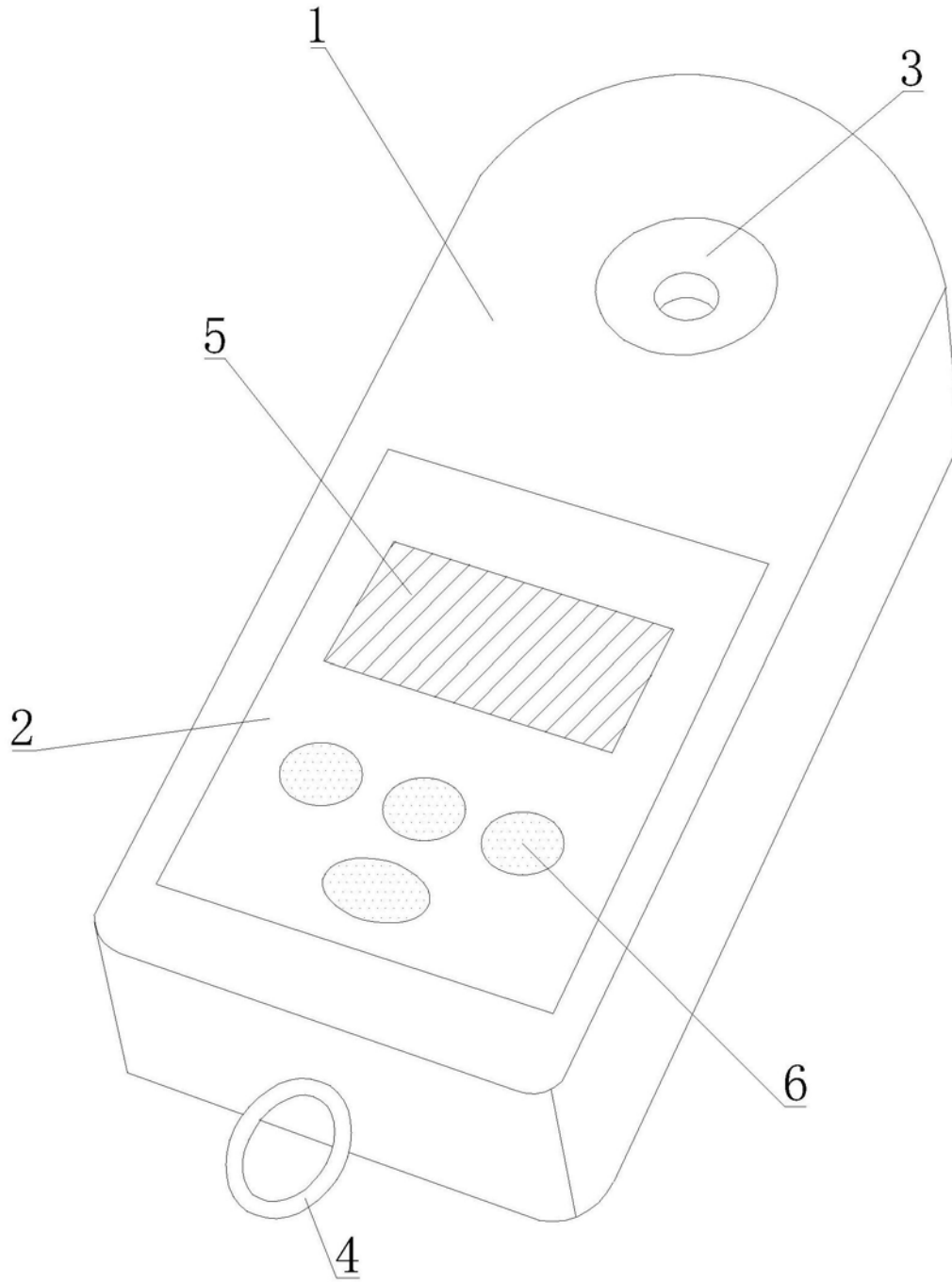


图1

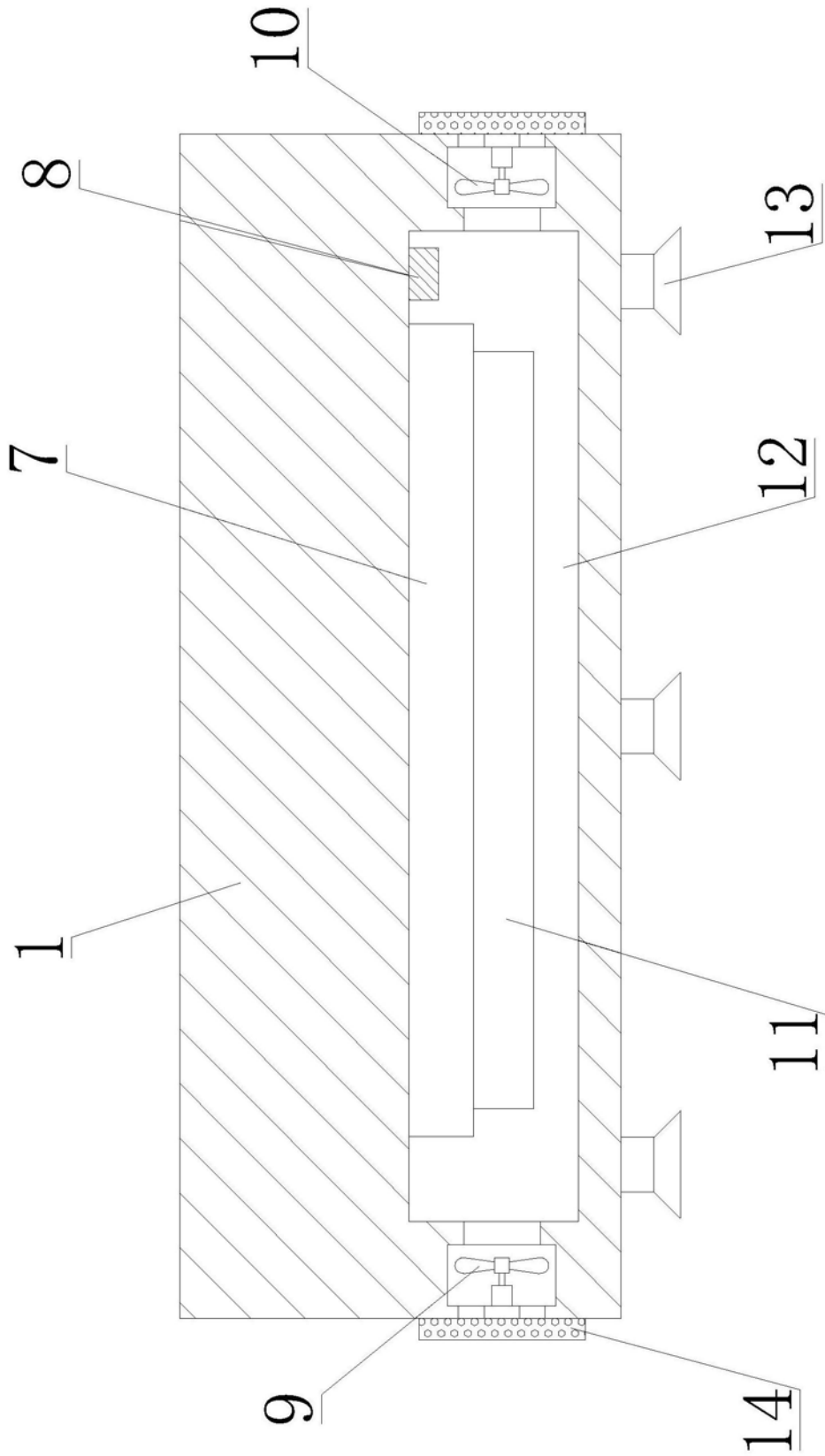


图2

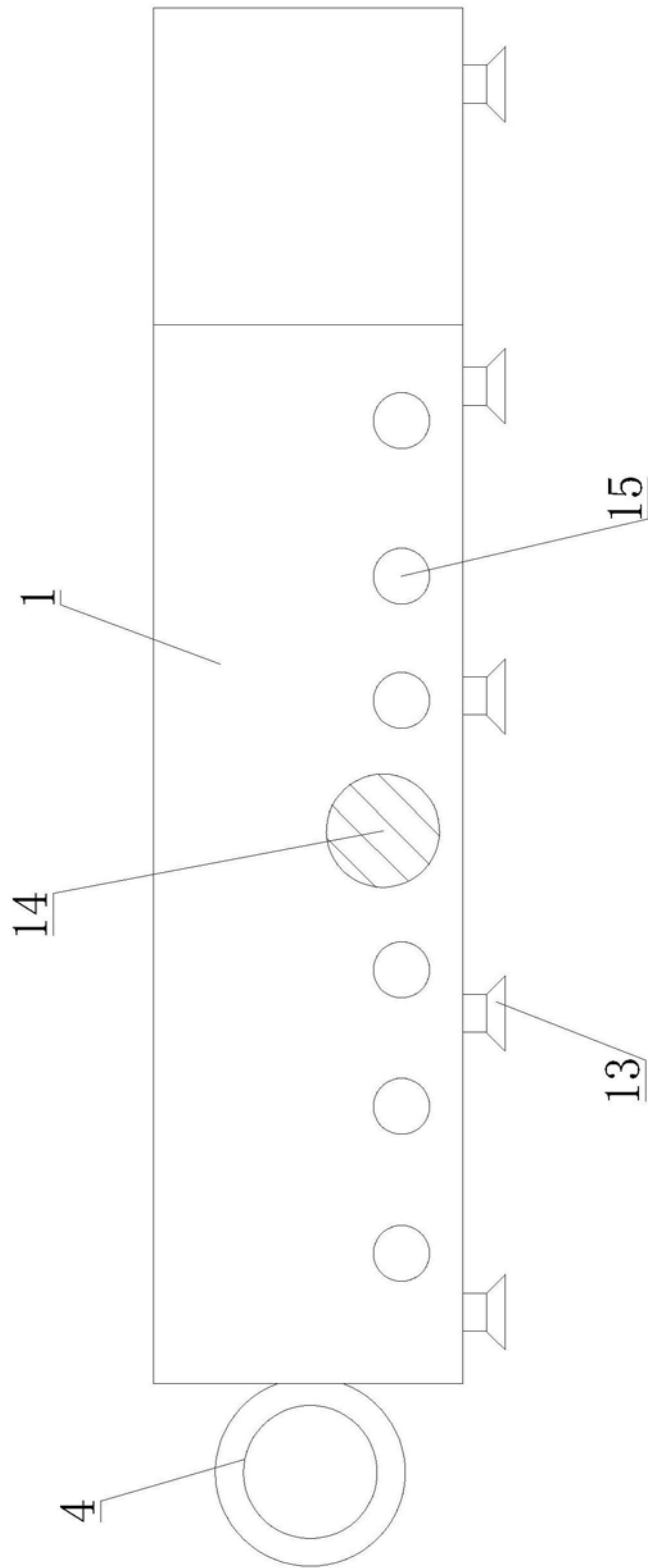


图3

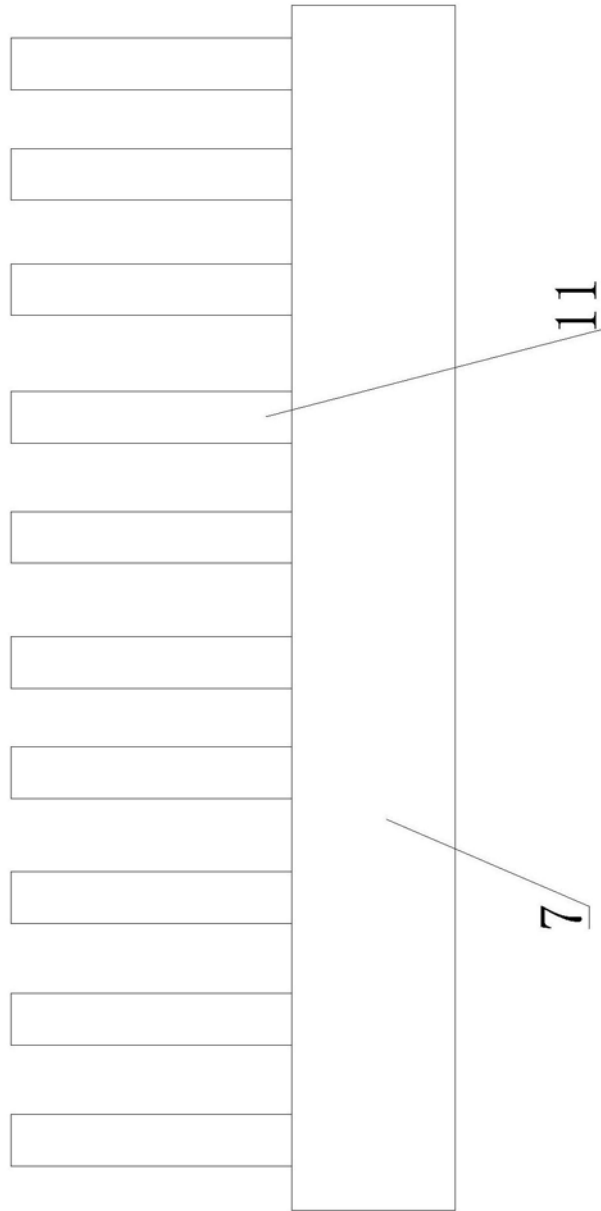


图4

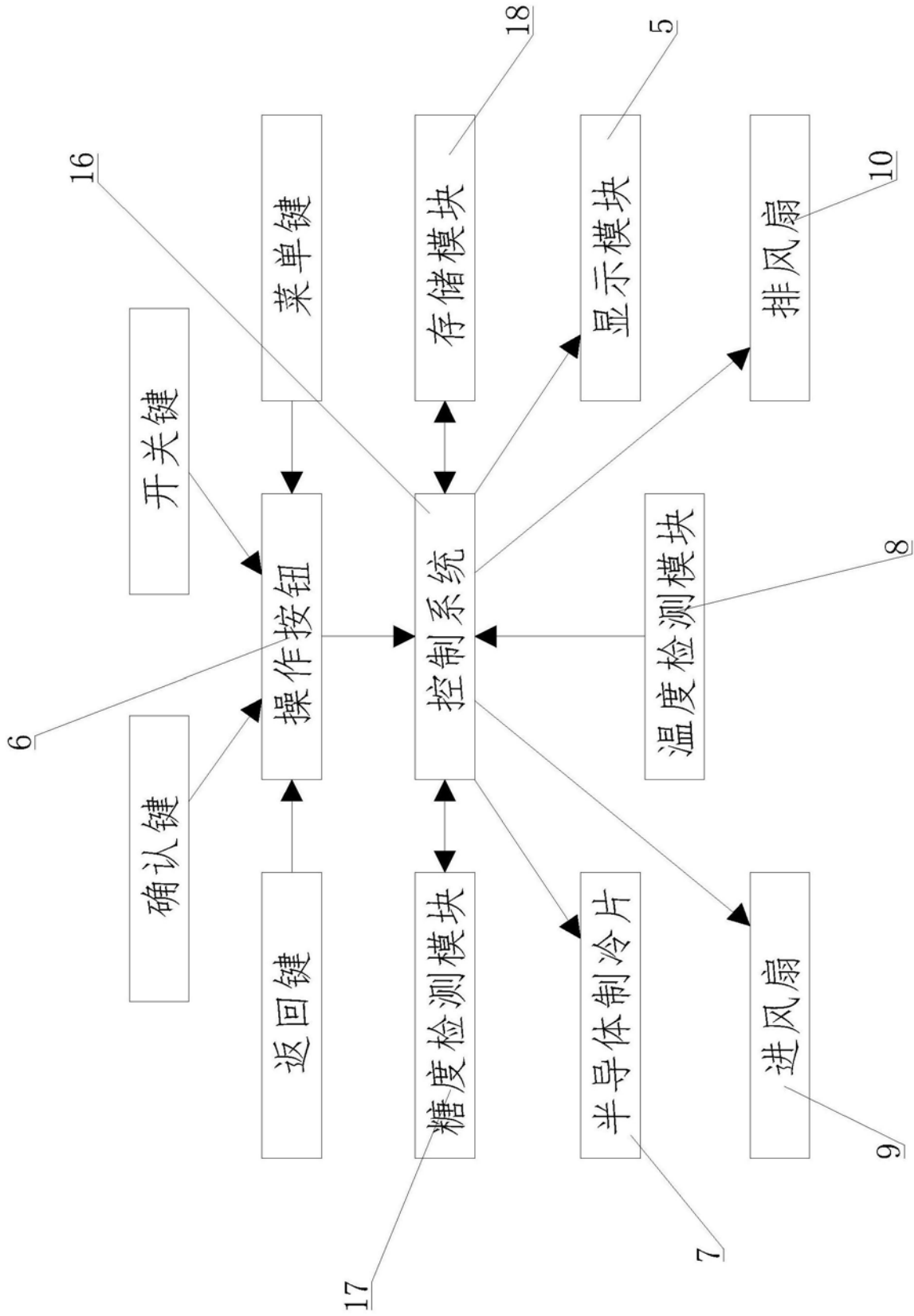


图5