

(19) 世界知的所有権機関  
国際事務局



(43) 国際公開日  
2005年2月24日 (24.02.2005)

PCT

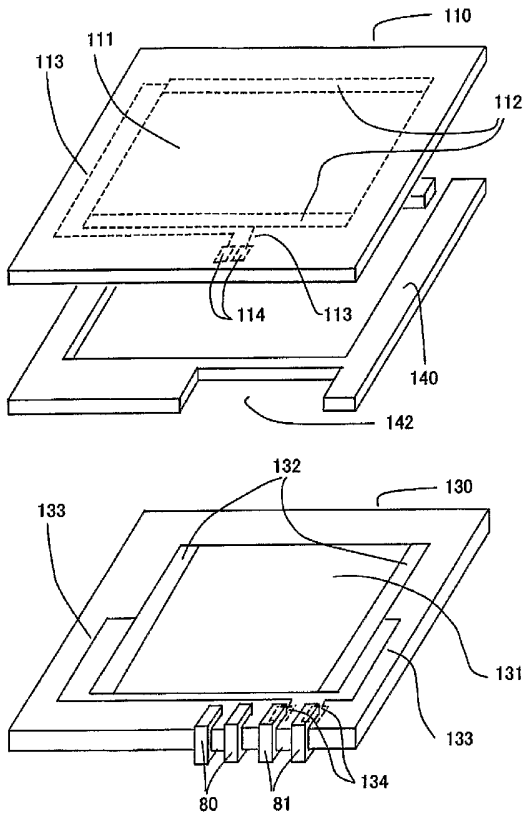
(10) 国際公開番号  
WO 2005/017732 A1

- (51) 国際特許分類: **G06F 3/033**
- (21) 国際出願番号: PCT/JP2004/012141
- (22) 国際出願日: 2004年8月18日 (18.08.2004)
- (25) 国際出願の言語: 日本語
- (26) 国際公開の言語: 日本語
- (30) 優先権データ:  
特願2003-294103 2003年8月18日 (18.08.2003) JP
- (71) 出願人 (米国を除く全ての指定国について): **グンゼ株式会社 (GUNZE LIMITED) [JP/JP]; 〒6238511 京都府綾部市青野町膳所1番地 Kyoto (JP).**
- (72) 発明者; および
- (75) 発明者/出願人 (米国についてののみ): **村上 誠一 (MURAKAMI, Seiichi) [JP/JP]; 〒6210806 京都府亀岡市余部町新堂10 グンゼ株式会社 電子部品事業部内 Kyoto (JP).**
- (74) 代理人: **三枝 英二, 外 (SAEGUSA, Eiji et al.); 〒5410045 大阪府大阪市中央区道修町1-7-1 北浜 T N K ビル Osaka (JP).**
- (81) 指定国 (表示のない限り、全ての種類の国内保護が可能): **AE, AG, AL, AM, AT, AU, AZ, BA, BB, BG, BR, BW, BY, BZ, CA, CH, CN, CO, CR, CU, CZ, DE, DK, DM, DZ, EC, EE, EG, ES, FI, GB, GD, GE, GH, GM, HR, HU, ID, IL, IN, IS, JP, KE, KG, KP, KR, KZ, LC, LK, LR, LS, LT, LU, LV, MA, MD, MG, MK, MN, MW, MX, MZ, NA,**

[続葉有]

(54) Title: TRANSPARENT TOUCH PANEL AND ELECTRONIC APPARATUS

(54) 発明の名称: 透明タッチパネル及び電子機器



(57) Abstract: In a transparent touch panel, a transparent first circuit board (110) and second circuit board (130) that respectively have transparent electro-conductive layers (111, 131) on one surface of each of the boards are arranged with a predetermined interval such that the transparent electro-conductive layers are opposed to each other. Each of transparent electro-conductive layers (111, 131) has a pair of electrodes (112, 132) on both ends. Lead-out terminals (114, 134) connected to each electrode through laid-around circuits (113, 133) are formed on the peripheral edge portions of the first circuit board and the second circuit board. Lead-out terminals are arranged on each of opposed surfaces of the first circuit board and of the second circuit board, and holding members (80, 81) for holding edge portions of the first circuit board are provided. Each holding member is formed of an electro-conductive material. That portion of the holding member that is inserted between the first circuit board and the second circuit board is provided so as to be in contact with each lead-out terminal. The transparent touch panel can be reduced in size and cost.

[続葉有]



WO 2005/017732 A1



NI, NO, NZ, OM, PG, PH, PL, PT, RO, RU, SC, SD, SE, SG, SK, SL, SY, TJ, TM, TN, TR, TT, TZ, UA, UG, US, UZ, VC, VN, YU, ZA, ZM, ZW.

BJ, CF, CG, CI, CM, GA, GN, GQ, GW, ML, MR, NE, SN, TD, TG).

(84) 指定国(表示のない限り、全ての種類の広域保護が可能): ARIPO (BW, GH, GM, KE, LS, MW, MZ, NA, SD, SL, SZ, TZ, UG, ZM, ZW), ユーラシア (AM, AZ, BY, KG, KZ, MD, RU, TJ, TM), ヨーロッパ (AT, BE, BG, CH, CY, CZ, DE, DK, EE, ES, FI, FR, GB, GR, HU, IE, IT, LU, MC, NL, PL, PT, RO, SE, SI, SK, TR), OAPI (BF,

添付公開書類:  
— 国際調査報告書

2文字コード及び他の略語については、定期発行される各PCTガゼットの巻頭に掲載されている「コードと略語のガイダンスノート」を参照。

(57) 要約:

一 方面にそれぞれ透明導電層 (111), (131) を有する透明な第1の基板 (110) 及び第2の基板 (130) が、各透明導電層が対向するように所定の間隔をあけて配置され、各透明導電層は両端部に一對の電極 (112), (132) を有しており、第1の基板及び第2の基板の周縁部に形成された引き廻し回路 (113), (133) を介して各電極にそれぞれ接続された複数の引き出し用端子 (114), (134) を備える透明タッチパネルであって、引き出し用端子は、第1の基板及び第2の基板の各対向面にそれぞれ設けられており、第1の基板の縁部を挟持する挟持部材 (80), (81) を複数備え、各挟持部材は、導電性材料からなり、第1の基板と第2の基板との間に挿入された部分が各引き出し用端子とそれぞれ接触するように配置されている。この透明タッチパネルによれば、小型化及び低コスト化を図ることができる。

## 1

## 明 細 書

## 透明タッチパネル及び電子機器

5

## 技術分野

本発明は、透明タッチパネル及びこれを備えた電子機器に関する。

## 背景技術

従来の透明タッチパネルとして、例えば特開2002-259054号公報に  
10 開示された構成が知られている。この透明タッチパネルは、図7に分解斜視図で  
示すように、可動基板110と固定基板130を、両面粘着テープからなるスペ  
ーサ140を介して積層することにより構成される。両面粘着テープ厚みは、通  
常50~100 $\mu$ mくらいである。可動基板110は、表面側に入力操作面を有  
しており、透明タッチパネルにおいて操作者からの指や入力ペンを用いた入力  
15 を受け付ける。

スペーサ140は、フレーム状に形成されており、可動基板110及び固定基  
板130の周縁部に沿って貼着される。スペーサ140は、内部の空気抜き穴と  
して機能する切除部141と、後述するコネクタ120が装着される切り欠き部  
142とを有している。尚、空気抜きを必要としない場合は、切除部141を設  
20 けない場合もある。

スペーサ140で囲まれた可動基板110と固定基板130の隙間には、ドッ  
ト状スペーサ160が、所定の間隔をおいて設けられている。可動基板110及  
び固定基板130の対向面には、それぞれ透明導電層111及び透明導電層13  
1が縁部を除いて略全面に形成されている。可動基板110に形成された透明導  
25 電層111は、両端部に一对の電極112、112が設けられており、一对の電  
極112、112には、可動基板110の縁部に形成された引き廻し回路113  
を介して引き出し用端子114、114が接続されている。

固定基板130に形成された透明導電層131は、両端部に一对の電極132、  
132が設けられている。この一对の電極132、132は、可動基板110に

設けられた一対の電極112, 112と対向方向が直交するように配置されている。一対の電極132, 132には、固定基板130の縁部に形成された引き廻し回路133を介して引き出し用端子134, 134が接続されている。

5 コネクタ120は、上面側に可動基板110への接続用端子122, 122を有し、下面側に固定基板130への接続用端子123, 123を有しており、コネクタ120をスペーサ140の切り欠き部142に装着して熱圧着等することにより、接続用端子122, 122及び接続用端子123, 123が、引き出し用端子114, 114及び引き出し用端子134, 134にそれぞれ接続される。

10 ところで、最近では小型化やコストダウンの観点から部品点数を減らすことが要求されているが、上記透明タッチパネルのようにコネクタ120を使用する場合には、このような要請に対応し難いという問題があった。特に、携帯パソコンや携帯電話、携帯情報端末器等のような携帯型の電子機器においては、コネクタを用いることによる弊害がより顕著となっていた。

15 別部品のコネクタを用いずに外部機器と接続可能に構成した透明タッチパネルは、特開平1-221831号公報に開示されている。この透明タッチパネルは、上記コネクタに対応する部分が透明フィルムからなる可動基板に一体的に形成されて構成されたものである。ところが、この部分が矩形状の可動基板の周縁から突出した形状となっているため、可動基板を形成するための透明フィルムのトリミングロスが大きくなり、コストダウンの観点から更に改良の余地があった。

20

#### 発明の開示

本発明は、上述した問題を解決すべくなされたものであって、小型化及び低コスト化が可能な透明タッチパネル及び電子機器の提供を目的とする。

25 本発明の前記目的は、一方面にそれぞれ透明導電層を有する透明な第1の基板及び第2の基板が、前記各透明導電層が対向するように所定の間隔をあけて配置され、前記各透明導電層は両端部に一対の電極を有しており、前記第1の基板及び第2の基板の周縁部に形成された引き廻し回路を介して前記各電極にそれぞれ接続された複数の引き出し用端子を備える透明タッチパネルであって、前記引き出し用端子は、前記第1の基板及び第2の基板の各対向面にそれぞれ設けられて



ーテルケトン (PEEK)、ポリカーボネイト (PC)、ポリプロピレン (PP)、ポリアミド (PA)、ポリアクリル (PAC)、ノルボルネン系の熱可塑性透明樹脂など、またはそれらの積層体などがあげられる。また偏光板、位相差板、ハードコートフィルム、微細な凹凸フィルムなど貼り合わせることで、入力時の  
5 弾力性や耐久性、視認性を向上することができる。フィルム基材の厚みとしては、通例 20~500  $\mu\text{m}$  のものが用いられる。

固定基板 130 としては、可動基板 110 と同様の材質を使用することができ、更に、ガラスを用いることもできる。固定基板 130 の補強や耐久性の向上を目的として、固定基板 130 に支持体を積層してもよい。支持体はポリカーボネイト樹脂基板、アクリル樹脂基板、ポリオレフィン系樹脂基板、ガラスなどからなり、  
10 ト樹脂基板、アクリル樹脂基板、ポリオレフィン系樹脂基板、ガラスなどからなり、通例 0.5~5 mm の厚みを有するものが用いられる。支持体の形状としてはフラットなものが一般的であるが、中央が凸状に形成されたものを用いることもできる。

可動基板 110 及び固定基板 130 への透明導電層 111, 131 の形成は、フィルム基材上に導電性材料を設ける一般的な方法を用いればよく、例えば、スパッタ法、真空蒸着法、イオンプレーティング法等の PVD 法、あるいは CVD 法、塗工法、印刷法等を挙げることができる。透明導電層 111, 131 の材料は、透明な材料であれば特に限定されず、例えば、インジウム・スズ複合酸化物 (ITO)、スズ酸化物、銅、アルミニウム、ニッケル、クロムなどがあげられ、  
15 更に、これら以外の材料が重ねて形成されてもよい。また透明導電層を形成する前に、透明性や密着性などを向上させるためのアンダーコート層を可動基板 110 又は固定基板 130 に設けてもよい。尚、可動基板 110 における透明導電層 111 が設けられた面と反対側の面に、シールド用の透明導電層を設けてもよい。

透明導電層 111, 131 は、可動基板 110 及び固定基板 130 の周縁部が  
25 露出するように形成されている。この露出部分は、可動基板 110 及び固定基板 130 の全面に透明導電層 111, 131 を形成した後、この透明導電層 111, 131 の表面に所望のパターン状マスクを形成し、酸液でエッチングし不要な部分の透明導電層 111, 131 のみを剥離した後、アルカリ液等の剥離剤によりパターン状マスクを溶解して除去することにより、形成することができる。透明

導電層 1 1 1, 1 3 1 の剥離は、酸液によるエッチングの代わりに、レーザーを用いて除去することも可能である。

透明導電層 1 1 1, 1 3 1 の両端部にそれぞれ形成された一対の電極 1 1 2, 1 1 2 ; 1 3 2, 1 3 2 は、導電性インクにより形成することができる。導電性  
5 インクとしては、銀やカーボンインク、銅インク等の導電性のある印刷可能なペーストを使用することができ、銀とカーボンを混合したり重ね塗りしてもよい。電極幅は 0. 2 mm ~ 数 mm、厚みは数  $\mu$  m ~ 数十  $\mu$  m が一般的である。絶縁性の確保やマイグレーション対策として、電極 1 1 2, 1 3 2 の形成後、絶縁インクを透明導電層 1 1 1, 1 3 1 や電極 1 1 2, 1 3 2 の必要部分に塗布してもよい。  
10 絶縁インクはアクリル樹脂、ウレタン樹脂、エポキシ樹脂、シリコン樹脂等が用いられる。

可動基板 1 1 0 及び固定基板 1 3 0 の周縁部には、引き廻し回路 1 1 3, 1 3 3 及び引き出し用端子 1 1 4, 1 1 4 ; 1 3 4, 1 3 4 が形成されており、一対の電極 1 1 2, 1 1 2 ; 1 3 2, 1 3 2 は、引き廻し回路 1 1 3, 1 3 3 を介して引き出し用端子 1 1 4, 1 1 4 ; 1 3 4, 1 3 4 に接続されている。引き廻し  
15 回路 1 1 3, 1 3 3 及び引き出し用端子 1 1 4, 1 3 4 は、上述した電極 1 1 2, 1 3 2 の形成と同時に形成することができる。可動基板 1 1 0 の引き出し用端子 1 1 4, 1 1 4 と固定基板 1 3 0 の引き出し用端子 1 3 4, 1 3 4 とは、可動基板 1 1 0 及び固定基板 1 3 0 の各対向面にそれぞれ形成されており、互いに隣接するように配置されている。  
20

可動基板 1 1 0 と固定基板 1 3 0 とは、50 ~ 100  $\mu$  m 程度の厚みを有する両面接着テープ 1 4 0 を介して貼り合わされている。両面接着テープ 1 4 0 は、芯材フィルムをはさんで上下面に接着剤を塗布したものである。芯材としては、  
25 ポリエチレンテレフタレート (PET)、ポリエチレン (PE)、ポリプロピレン (PP)、ポリエーテルサルフォン (PES) 等プラスチックフィルムが用いられる。接着剤としてはアクリル系、シリコン系、ウレタン系、それらの混合系のものが用いられる。両面接着テープ 1 4 0 において、引き出し用端子 1 1 4, 1 1 4 ; 1 3 4, 1 3 4 が形成された領域に対応する位置には、切り欠き部 1 4 2 が形成されている。

## 6

固定基板130には、側面視コ字状に形成された複数のクリップ80、80；81、81が取り付けられている。これらのクリップ80、80；81、81は、導電性を有する金属材料からなり、固定基板130の縁部を挟持する挟持部材として機能する。クリップ80、80が可動基板110と固定基板130との間に挿入された部分は、上側が可動基板110の引き出し用端子114、114に接触する一方、クリップ81、81が可動基板110と固定基板130との間に挿入された部分は、下側が固定基板130の引き出し用端子134、134に接触する。

以上の構成を備える透明タッチパネルによれば、クリップ80、80；81、81を備えることによって外部端子との接続部を露出させることができるので、従来のようにコネクタを用いることなく、外部の電子機器と容易に接続することが可能となる。図2は、液晶表示装置などの表示装置90の表示面側に透明タッチパネル100が配置された電子機器の一例を示す要部拡大図である。図2において、表示装置90の上面には接続用端子92が設けられており、透明タッチパネル100が備えるクリップ80、80；81、81が接続用端子92に当接する。クリップ80、80；81、81における接続用端子92との接続箇所は、必ずしも本実施形態のように下部である必要はなく、側面であってもよい。

各接続用端子92とクリップ80、80；81、81との接続を強固にするため、スプリングなどの弾性力を利用して各接続用端子92を上方に付勢してもよく、或いは、導電性接着剤を介在させてもよい。導電性接着剤としては、ペースト状のものを好ましく用いることができ、株式会社スリーボンド製の二液型エポキシ系導電接着剤（品番3380B）を例示することができる。

クリップ80、81が可動基板110と固定基板130との間に挿入された部分の厚みは、可動基板110と固定基板130との間隔の0.5～2倍であることが好ましく、0.8～1.4倍であることがより好ましい。この厚みが小さすぎると、クリップ80の取り付けが困難になると共に導通不良が生じやすくなる一方、この厚みが大きすぎると、可動基板110と固定基板130との間隔が拡がりすぎて導通不良や可動基板110のうねりが生じやすくなる。

クリップ80、81が可動基板110と固定基板130との間に挿入された部

分の厚みが、可動基板110と固定基板130との間隔よりも大きい場合には、  
図3に示すように、可動基板110におけるクリップ80と当接する箇所  
に切り込み部119を形成することが好ましい。これにより、クリップ80を可動基板  
110と固定基板130との間に挿入した状態で、図4に示すように、可動基板  
5 110における切り込み部119が形成された部分のみが上方に撓むことができ  
るので、可動基板110の全体にうねりが生じるのを防止することができる。ま  
た、この切り込み部119が形成された部分の撓みによる押圧力によって、可動  
基板110の引き出し用端子114、114とクリップ80、80との接続をよ  
り確実にすることができる。切り込み部119の各切り込み線は、図4に示すよ  
10 うに、可動基板110が各クリップ80、80;81、81に対応して個別に可  
撓性を有するように形成してもよく、或いは、可動基板110におけるクリップ  
80、80;81、81が形成された領域が一体として可撓性を有するように形  
成してもよい。

また、図5に示すように、固定基板130における透明導電層131が形成さ  
15 れた面とは反対側の面の縁部に、各クリップ80、80;81、81に対応させ  
て複数の溝部139を形成してもよい。これにより、図6に示すように、クリッ  
プ80、80;81、81は、それぞれ下部が各溝部139に収容されることによ  
り保持されるので、クリップ80、80;81、81の位置ずれを防止するこ  
とができる。

20 クリップ80、80;81、81の形状、大きさ、厚さは特に限定されず、例  
えば、一部を折り曲げて強度を高めるようにしてもよい。また、クリップ80、  
80;81、81は、透明タッチパネル100に取り付け可能であれば、金属箔  
により構成することもできる。クリップ80、80;81、81は、全体が金属  
製である必要はなく、一部に樹脂を用いてもよい。

25 また、本実施形態においては、可動基板110と固定基板130との間に隙間  
が形成された抵抗膜方式の透明タッチパネルについて説明したが、透明導電層1  
11、131間の全体に粘着テープなどが介在された透過型静電容量方式の透明  
タッチパネルについても本発明を適用することが可能である。

産業上の利用可能性

本発明によれば、小型化及び低コスト化が可能な透明タッチパネル及び電子機器を提供することができる。

## 請求の範囲

1. 一方面にそれぞれ透明導電層を有する透明な第1の基板及び第2の基板が、前記各透明導電層が対向するように所定の間隔をあけて配置され、  
前記各透明導電層は両端部に一對の電極を有しており、
- 5 前記第1の基板及び第2の基板の周縁部に形成された引き廻し回路を介して前記各電極にそれぞれ接続された複数の引き出し用端子を備える透明タッチパネルであって、  
前記引き出し用端子は、前記第1の基板及び第2の基板の各対向面にそれぞれ設けられており、
- 10 前記第1の基板の縁部を挟持する挟持部材を複数備え、  
前記各挟持部材は、導電性材料からなり、前記第1の基板と前記第2の基板との間に挿入された部分が前記各引き出し用端子とそれぞれ接触するように配置されている透明タッチパネル。
2. 前記挟持部材が前記第1の基板と第2の基板との間に挿入された部分の厚みが、前記第1の基板と第2の基板との間隔の0.5～2倍である請求項1に記載の透明タッチパネル。
- 15 3. 前記第2の基板は、前記各挟持部材と当接する箇所が可撓性を有するように切り込み部が形成されている請求項1に記載の透明タッチパネル。
4. 前記第1の基板は、前記透明導電層が形成された面と反対側の面に複数の溝部を有しており、
- 20 前記各挟持部材は、前記各溝部にそれぞれ保持されている請求項1に記載の透明タッチパネル。
5. 前記第1の基板は固定基板である請求項1に記載の透明タッチパネル。
6. 請求項1に記載の透明タッチパネルと、接続用端子を有する表示装置とを備え、前記表示装置の表示面側に前記透明タッチパネルが配置されており、前記挟持部材と前記接続用端子とが接触している電子機器。
- 25

Fig.1

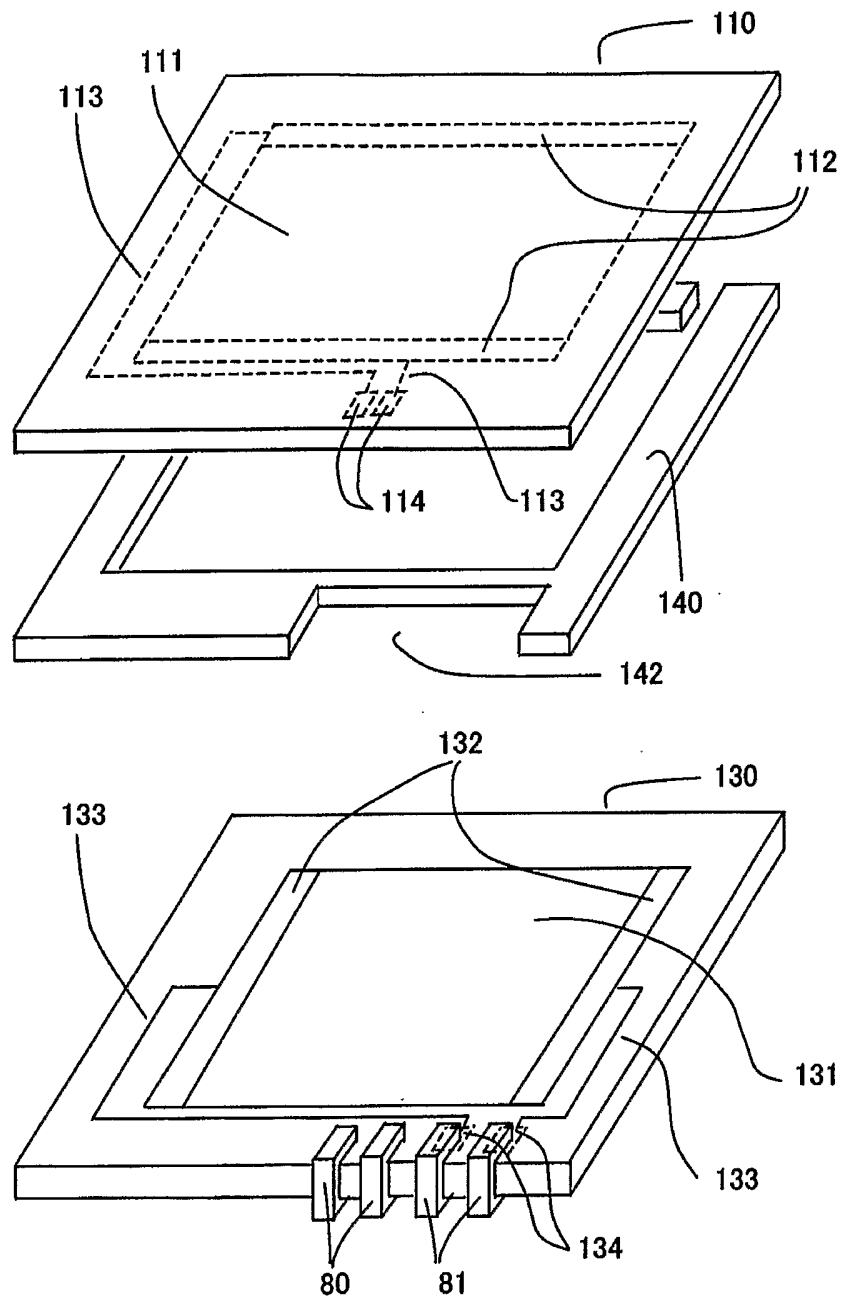


Fig.2

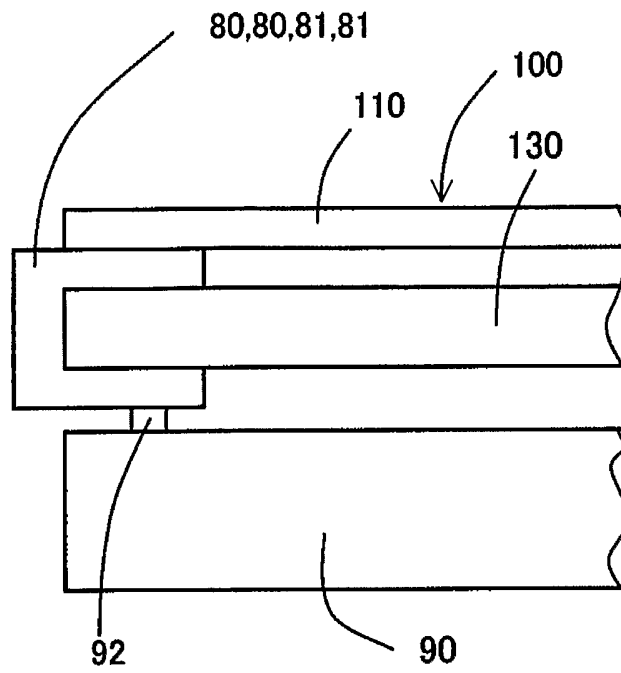


Fig.3

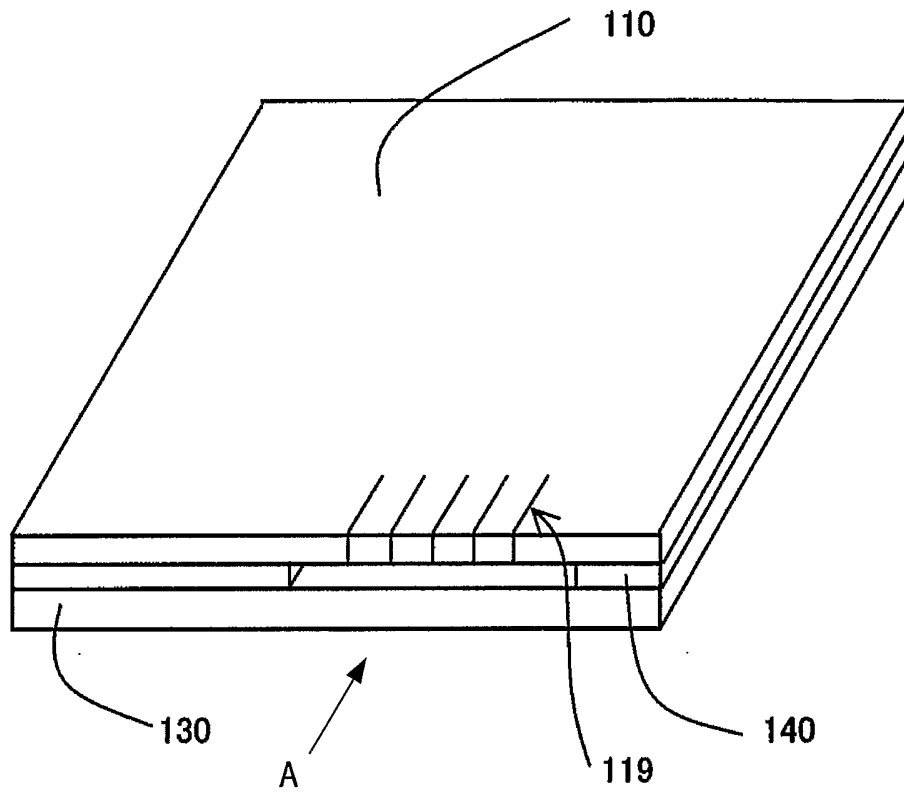


Fig.4

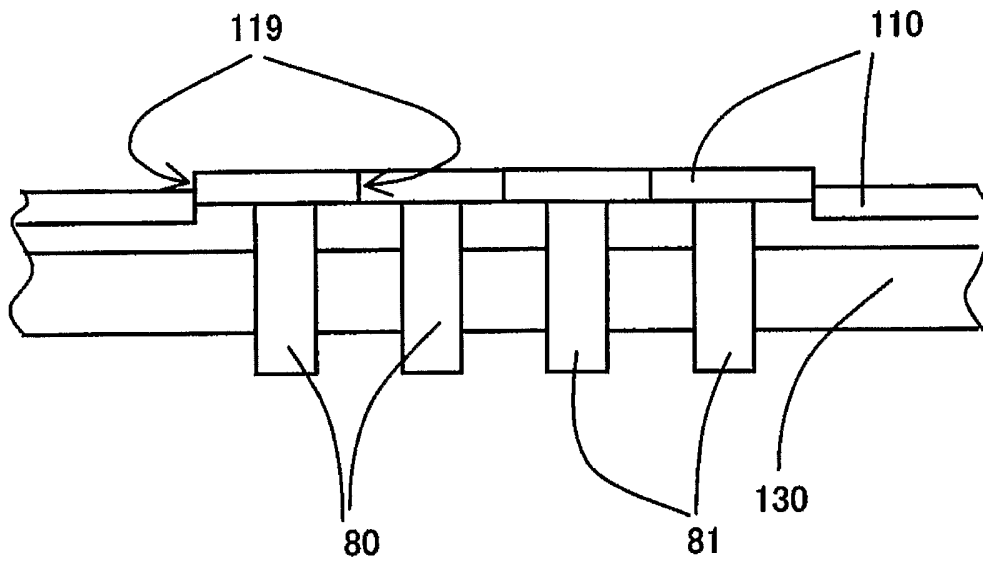


Fig.5

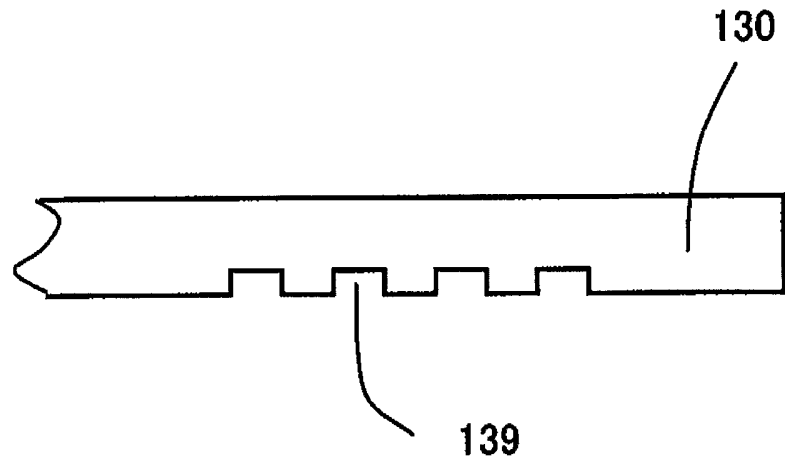


Fig.6

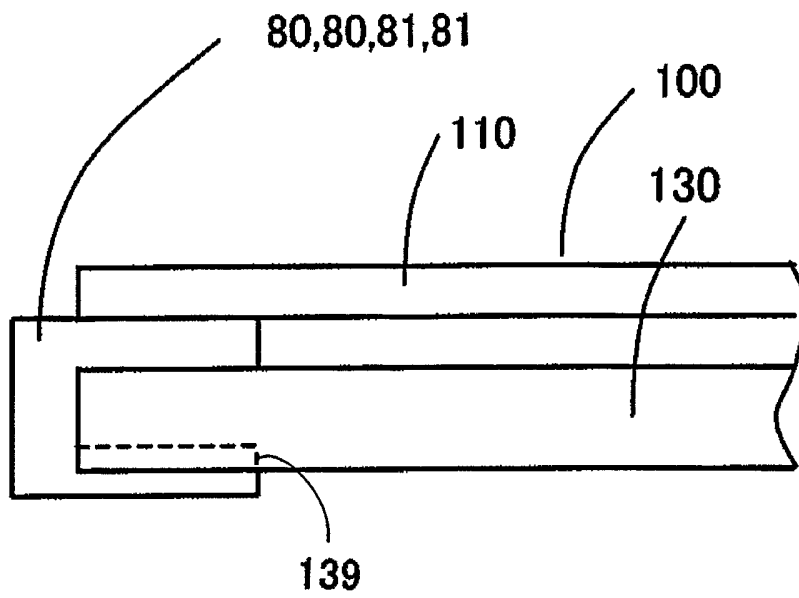
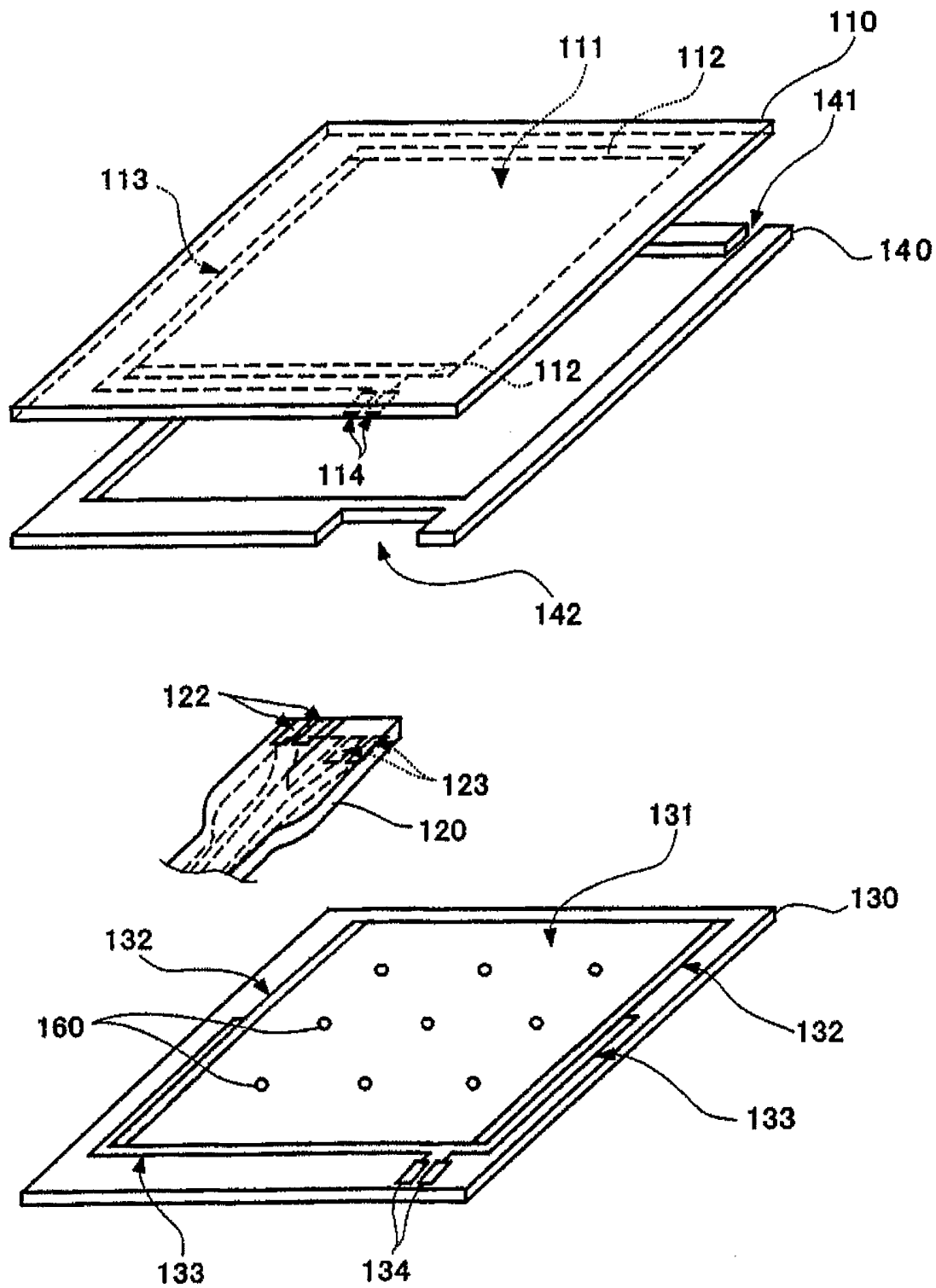


Fig.7



## INTERNATIONAL SEARCH REPORT

International application No.

PCT/JP2004/012141

## A. CLASSIFICATION OF SUBJECT MATTER

Int.Cl<sup>7</sup> G06F3/033

According to International Patent Classification (IPC) or to both national classification and IPC

## B. FIELDS SEARCHED

Minimum documentation searched (classification system followed by classification symbols)

Int.Cl<sup>7</sup> G06F3/02-3/033, H01H13/00-13/76

Documentation searched other than minimum documentation to the extent that such documents are included in the fields searched

Jitsuyo Shinan Koho 1922-1996 Toroku Jitsuyo Shinan Koho 1994-2004

Kokai Jitsuyo Shinan Koho 1971-2004 Jitsuyo Shinan Toroku Koho 1996-2004

Electronic data base consulted during the international search (name of data base and, where practicable, search terms used)

## C. DOCUMENTS CONSIDERED TO BE RELEVANT

Category*	Citation of document, with indication, where appropriate, of the relevant passages	Relevant to claim No.
Y A	JP 9-50731 A (Gunze Ltd.), 18 February, 1997 (18.02.97), Par. Nos. [0013] to [0025], [0042]; Figs. 1, 2 (Family: none)	1, 2, 4-6 3
Y A	JP 56-12855 Y2 (Sharp Corp.), 25 March, 1981 (25.03.81), Column 1, line 37 to column 2, line 22; Fig. 3 (Family: none)	1, 2, 4-6 3

 Further documents are listed in the continuation of Box C.
  See patent family annex.

\* Special categories of cited documents:

"A" document defining the general state of the art which is not considered to be of particular relevance

"E" earlier application or patent but published on or after the international filing date

"L" document which may throw doubts on priority claim(s) or which is cited to establish the publication date of another citation or other special reason (as specified)

"O" document referring to an oral disclosure, use, exhibition or other means

"P" document published prior to the international filing date but later than the priority date claimed

"T" later document published after the international filing date or priority date and not in conflict with the application but cited to understand the principle or theory underlying the invention

"X" document of particular relevance; the claimed invention cannot be considered novel or cannot be considered to involve an inventive step when the document is taken alone

"Y" document of particular relevance; the claimed invention cannot be considered to involve an inventive step when the document is combined with one or more other such documents, such combination being obvious to a person skilled in the art

"&amp;" document member of the same patent family

Date of the actual completion of the international search

18 November, 2004 (18.11.04)

Date of mailing of the international search report

07 December, 2004 (07.12.04)

Name and mailing address of the ISA/  
Japanese Patent Office

Authorized officer

Facsimile No.

Telephone No.

## INTERNATIONAL SEARCH REPORT

International application No.

PCT/JP2004/012141

C (Continuation). DOCUMENTS CONSIDERED TO BE RELEVANT		
Category*	Citation of document, with indication, where appropriate, of the relevant passages	Relevant to claim No.
Y A	Microfilm of the specification and drawings annexed to the request of Japanese Utility Model Application No. 163095/1980 (Laid-open No. 84702/1982) (NEC Corp.), 25 May, 1982 (25.05.82), Full text; Fig. 2 (Family: none)	1, 2, 4-6 3
A	JP 3018780 U (NISSHA Printing Co., Ltd.), 28 November, 1995 (28.11.95), Par. Nos. [0002], [0006]; Figs. 6, 8 (Family: none)	1-6
A	JP 7-129303 A (Kabushiki Kaisha Midori Mark), 19 May, 1995 (19.05.95), Par. Nos. [0019], [0025]; Figs. 1, 4 (Family: none)	1-6
A	JP 2001-92594 A (International Business Machines Corp.), 06 April, 2001 (06.04.01), Par. Nos. [0015] to [0018], [0040], [0044] to [0051]; Figs. 5, 10 to 14 (Family: none)	1-6

A. 発明の属する分野の分類 (国際特許分類 (IPC))		
Int. Cl. 7 G06F 3/033		
B. 調査を行った分野		
調査を行った最小限資料 (国際特許分類 (IPC))		
Int. Cl. 7 G06F 3/02-3/033, H01H 13/00-13/76		
最小限資料以外の資料で調査を行った分野に含まれるもの		
日本国実用新案公報 1922-1996年 日本国公開実用新案公報 1971-2004年 日本国登録実用新案公報 1994-2004年 日本国実用新案登録公報 1996-2004年		
国際調査で使用了電子データベース (データベースの名称、調査に使用した用語)		
C. 関連すると認められる文献		
引用文献の カテゴリー*	引用文献名 及び一部の箇所が関連するときは、その関連する箇所の表示	関連する 請求の範囲の番号
Y A	JP 9-50731 A (グンゼ株式会社) 1997. 02. 18, 段落【0013】-【0025】, 段落【0042】, 第1図, 第2図 (ファミリーなし)	1, 2, 4-6 3
Y A	JP 56-12855 Y2 (シャープ株式会社) 1981. 03. 25, 第1欄, 第37行-第2欄, 第22行, 第3図 (ファミリーなし)	1, 2, 4-6 3
<input checked="" type="checkbox"/> C欄の続きにも文献が列挙されている。 <input type="checkbox"/> パテントファミリーに関する別紙を参照。		
* 引用文献のカテゴリー 「A」 特に関連のある文献ではなく、一般的技術水準を示すもの 「E」 国際出願日前の出願または特許であるが、国際出願日以後に公表されたもの 「L」 優先権主張に疑義を提起する文献又は他の文献の発行日若しくは他の特別な理由を確立するために引用する文献 (理由を付す) 「O」 口頭による開示、使用、展示等に言及する文献 「P」 国際出願日前で、かつ優先権の主張の基礎となる出願日の後に公表された文献 「T」 国際出願日又は優先日後に公表された文献であって出願と矛盾するものではなく、発明の原理又は理論の理解のために引用するもの 「X」 特に関連のある文献であって、当該文献のみで発明の新規性又は進歩性がないと考えられるもの 「Y」 特に関連のある文献であって、当該文献と他の1以上の文献との、当業者にとって自明である組合せによって進歩性がないと考えられるもの 「&」 同一パテントファミリー文献		
国際調査を完了した日	18. 11. 2004	国際調査報告の発送日
		07.12.2004
国際調査機関の名称及びあて先	特許庁審査官 (権限のある職員)	5 E 4 2 3 0
日本国特許庁 (ISA/JP)	久保田 昌晴	
郵便番号100-8915		
東京都千代田区霞が関三丁目4番3号	電話番号 03-3581-1101	内線 3520

C (続き) . 関連すると認められる文献		
引用文献の カテゴリ*	引用文献名 及び一部の箇所が関連するときは、その関連する箇所の表示	関連する 請求の範囲の番号
Y A	日本国実用新案登録出願55-163095号 (日本国実用新案登録出願公開57-84702号) の願書に最初に添付した明細書及び図面の内容を撮影したマイクロフィルム (日本電気株式会社) 1982. 05. 25, 全文, 第2図 (ファミリーなし)	1、2、4-6 3
A	JP 3018780 U (日本写真印刷株式会社) 1995. 1 1. 28, 段落【0002】, 段落【0006】, 第6図, 第8図 (ファミリーなし)	1-6
A	JP 7-129303 A (株式会社緑マーク) 1995. 05. 19, 段落【0019】, 段落【0025】, 第1図、第4図 (フ ァミリーなし)	1-6
A	JP 2001-92594 A (インターナショナル・ビジネス・ マシーンズ・コーポレーション) 2001. 04. 06, 段落【 0015】-【0018】, 段落【0040】, 段落【0044】- 【0051】, 第5図, 第10-14図 (ファミリーなし)	1-6