



(12) 实用新型专利

(10) 授权公告号 CN 204770900 U

(45) 授权公告日 2015. 11. 18

(21) 申请号 201520513408. 9

(22) 申请日 2015. 07. 16

(73) 专利权人 中国农业科学院农田灌溉研究所
地址 453003 河南省新乡市建设路 173 号

(72) 发明人 李迎 翟国亮 吕谋超 邓忠
宗洁 蔡九茂 张文正

(74) 专利代理机构 新乡市平原专利有限责任公
司 41107

代理人 吕振安

(51) Int. Cl.

B23D 21/10(2006. 01)

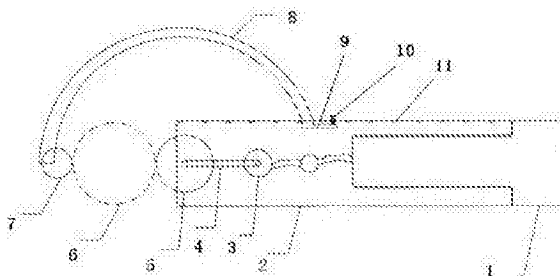
权利要求书1页 说明书1页 附图1页

(54) 实用新型名称

一种手持式切管机

(57) 摘要

本实用新型公开了一种手持式切管机,本实用新型的技术方案是,一种手持式切管机,它包括机壳,电机,蓄电池,在机壳内设有蓄电池,蓄电池为微型电机提供动力,微型电机通过传动机构带动切割刀片,在机壳的上部设有加持装置,加持装置的另一端设有滚动轮。滚动轮的圆心与切割刀片的圆心在同一直线上。所述的加持装置为弧形,机壳上设有滑轨,在加持装置底部设有滑块,滑块装配在滑轨内,滑块上设有定位销。所述的滚动轮的安装位置安装有固定刀片。本实用新型结构合理,轻便灵活,适合在户外或野外工作环境下使用,极大的减轻了工作人员的工作强度,保证了施工效率。



1. 一种手持式切管机,它包括机壳,电机,蓄电池,其特征在于:在机壳内设有蓄电池,蓄电池为微型电机提供动力,微型电机通过传动机构带动切割刀片,在机壳的上部设有加持装置,加持装置的另一端设有滚动轮。

2. 如权利要求 1 所述的一种手持式切管机,其特征在于:滚动轮的圆心与切割刀片的圆心在同一直线上。

3. 如权利要求 1 所述的一种手持式切管机,其特征在于:所述的加持装置为弧形,机壳上设有滑轨,在加持装置底部设有滑块,滑块装配在滑轨内,滑块上设有定位销。

4. 如权利要求 1 所述的一种手持式切管机,其特征在于:所述的滚动轮的安装位置安装有固定刀片。

一种手持式切管机

[0001] 技术领域：

[0002] 本实用新型涉及管道的切割装置，特别是一种方便使用的手持式切管机。

[0003] 背景技术：

[0004] 在建筑安装领域，经常会涉及到管道的排布和安装，这样就经常需要对管道进行切割，由于施工现场的多样性，在户外和野外施工较为普遍，而传统的切割机体积较大，并且重量较大，不易移动，因此传统的切割机不适用于户外和野外的施工环境；而采用手工钢锯进行切割，则给施工人员带来较大的难度，并且施工效率较低。

[0005] 发明内容：

[0006] 本实用新型的目的是设计一种结构合理，使用方便的手持式切管机。

[0007] 本实用新型的技术方案是，一种手持式切管机，它包括机壳，电机，蓄电池，其特征在于：在机壳内设有蓄电池，蓄电池为微型电机提供动力，微型电机通过传动机构带动切割刀片，在机壳的上部设有加持装置，加持装置的另一端设有滚动轮。滚动轮的圆心与切割刀片的圆心在同一直线上。所述的加持装置为弧形，机壳上设有滑轨，在加持装置底部设有滑块，滑块装配在滑轨内，滑块上设有定位销。所述的滚动轮的安装位置安装有固定刀片。

[0008] 本实用新型结构合理，轻便灵活，适合在户外或野外工作环境下使用，极大的减轻了工作人员的工作强度，保证了施工效率。

[0009] 附图说明：

[0010] 图 1 是本实用新型的结构示意图。

[0011] 具体实施方式：

[0012] 结合附图详细描述实施例，

[0013] 实施例 1，一种手持式切管机，它包括机壳 2，电机 3，蓄电池 1，在机壳内设有蓄电池，蓄电池为微型电机提供动力，微型电机通过传动机 4 构带动切割刀片 5，在机壳的上部设有加持装置 8，加持装置的另一端设有滚动轮 7；本实施例的滚动轮的圆心与切割刀片的圆心在同一直线上，这样可以最佳的保证待切割的管子 6 不易发生偏移，切割效果较好。

[0014] 本实用新型在使用时，只需要将待加工的管子加持好，定位，然后就可以开动电机，使用切割刀片对管子进行切割，使用人员只需要围绕管子转动壳体即可，保证了管子的快速、高效的切割。

[0015] 实施例 2

[0016] 本实施例在实施例 1 的基础上进一步优化，本实施例所述的加持装置为弧形，机壳上设有滑轨 11，在加持装置底部设有滑块 9，滑块装配在滑轨内，滑块上设有定位销 10，这样加持装置就可以方便的进行调整；便于调整针对不同直径的管子进行切割，本实施例所述的滚动轮的安装位置可替换安装为固定刀片，这样可以加快切割效率，提升切割效果。

[0017] 上述实施例仅仅是为清楚地说明所作的举例，而并非对实施方式的限定。对于所属领域的普通技术人员来说，在上述说明的基础上还可以做出其它不同形式的变化或变动。这里无需也无法对所有的实施方式予以穷举，而由此所引伸出的显而易见的变化或变动仍处于本实用新型创造的保护范围之内。

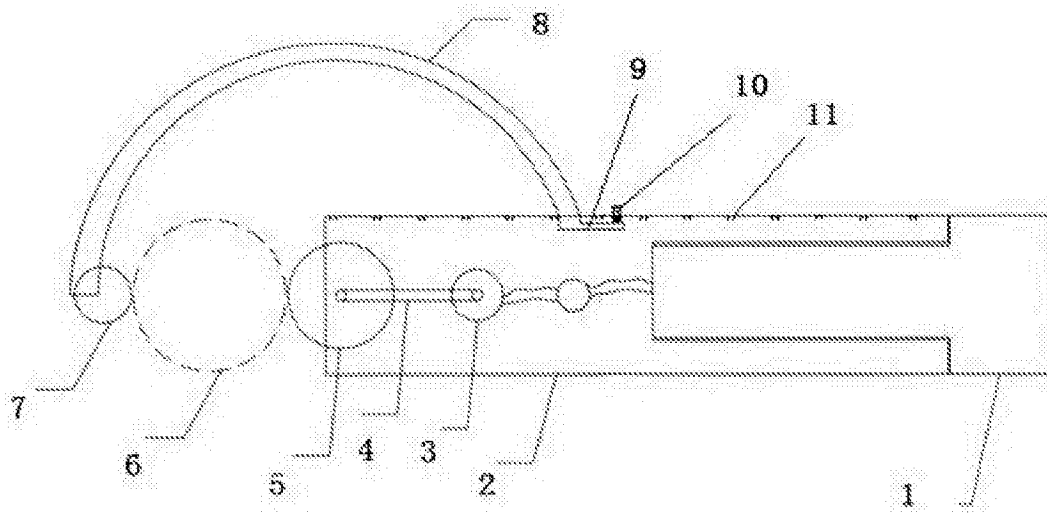


图 1