



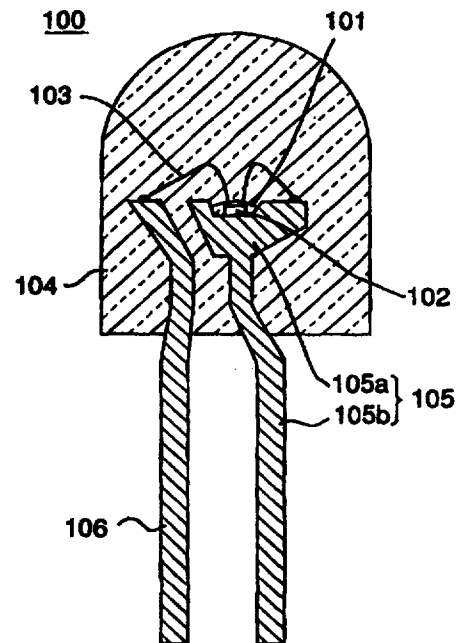
<p>(51) 国際特許分類6 H01L 33/00</p>	<p>A1</p>	<p>(11) 国際公開番号 WO98/05078</p> <p>(43) 国際公開日 1998年2月5日(05.02.98)</p>														
<p>(21) 国際出願番号 PCT/JP97/02610</p> <p>(22) 国際出願日 1997年7月29日(29.07.97)</p> <p>(30) 優先権データ</p> <table border="0"> <tr> <td>特願平8/198585</td> <td>1996年7月29日(29.07.96)</td> <td>JP</td> </tr> <tr> <td>特願平8/244339</td> <td>1996年9月17日(17.09.96)</td> <td>JP</td> </tr> <tr> <td>特願平8/245381</td> <td>1996年9月18日(18.09.96)</td> <td>JP</td> </tr> <tr> <td>特願平8/359004</td> <td>1996年12月27日(27.12.96)</td> <td>JP</td> </tr> <tr> <td>特願平9/81010</td> <td>1997年3月31日(31.03.97)</td> <td>JP</td> </tr> </table> <p>(71) 出願人 日亜化学工業株式会社 (NICHIA KAGAKU KOGYO KABUSHIKI KAISHA)[JP/JP] 〒774 徳島県阿南市上中町岡491番地100 Tokushima, (JP)</p> <p>(72) 発明者 清水義則(SHIMIZU, Yoshinori) 阪野顕正(SAKANO, Kensho) 野口泰延(NOGUCHI, Yasunobu) 森口敏生(MORIGUCHI, Toshio) 〒774 徳島県阿南市上中町岡491番地100 日亜化学工業株式会社内 Tokushima, (JP)</p>	特願平8/198585	1996年7月29日(29.07.96)	JP	特願平8/244339	1996年9月17日(17.09.96)	JP	特願平8/245381	1996年9月18日(18.09.96)	JP	特願平8/359004	1996年12月27日(27.12.96)	JP	特願平9/81010	1997年3月31日(31.03.97)	JP	<p>(74) 代理人 弁理士 青山 葆, 外(AOYAMA, Tamotsu et al.) 〒540 大阪府大阪市中央区城見1丁目3番7号 IMPビル 青山特許事務所 Osaka, (JP)</p> <p>(81) 指定国 AL, AM, AT, AU, AZ, BA, BB, BG, BR, BY, CA, CH, CN, CU, CZ, DE, DK, EE, ES, FI, GB, GE, GH, HU, IL, IS, JP, KE, KG, KR, KZ, LC, LK, LR, LS, LT, LU, LV, MD, MG, MK, MN, MW, MX, NO, NZ, PL, PT, RO, RU, SD, SE, SG, SI, SK, SL, TJ, TM, TR, TT, UA, UG, UZ, VN, YU, ZW, ARIPO特許 (GH, KE, LS, MW, SD, SZ, UG, ZW), ユーラシア特許 (AM, AZ, BY, KG, KZ, MD, RU, TJ, TM), 欧州特許 (AT, BE, CH, DE, DK, ES, FI, FR, GB, GR, IE, IT, LU, MC, NL, PT, SE), OAPI特許 (BF, BJ, CF, CG, CI, CM, GA, GN, ML, MR, NE, SN, TD, TG).</p> <p>添付公開書類 国際調査報告書</p>
特願平8/198585	1996年7月29日(29.07.96)	JP														
特願平8/244339	1996年9月17日(17.09.96)	JP														
特願平8/245381	1996年9月18日(18.09.96)	JP														
特願平8/359004	1996年12月27日(27.12.96)	JP														
特願平9/81010	1997年3月31日(31.03.97)	JP														

(54)Title: LIGHT EMITTING DEVICE AND DISPLAY DEVICE

(54)発明の名称 発光装置と表示装置

(57) Abstract

A light emitting device provided with a light emitting element having a semiconductor light emitting layer and a photoluminescence fluorophor which absorbs part of the light emitted from the light emitting element and emits light having a wavelength which is different from that of the absorbed light. The light emitting layer of the light emitting element is composed of a nitride compound semiconductor and the photoluminescence fluorophor contains a garnet-based fluorophor activated with cerium containing at least one element selected from among the elements of Y, Lu, Sc, La, Gd, and Sm and at least one element selected from among the elements of Al, Ga and In. As a result, a white light emitting diode having high luminance and a light emitting characteristic which is not deteriorated even when the diode is used for a long period of time is obtained.



(57) 要約

本発明は、発光層が半導体である発光素子と、該発光素子によって発光された光の一部を吸収して、吸収した光の波長と異なる波長を有する光を発光するフォトルミネセンス蛍光体とを備えた発光装置において、前記発光素子の発光層が窒化物系化合物半導体からなり、かつ前記フォトルミネセンス蛍光体が、Y、Lu、Sc、La、Gd及びSmからなる群から選ばれた少なくとも1つの元素と、Al、Ga及びInからなる群から選ばれる少なくとも1つの元素とを含んでなるセリウムで付活されたガーネット系蛍光体を含むことを特徴とし、これによって、高輝度で、長時間の使用によっても発光特性の劣化が少ない白色系の発光ダイオードを提供する。

参考情報

PCTに基づいて公開される国際出願のパンフレット第一頁に記載されたPCT加盟国を同定するために使用されるコード

AL	アルバニア	ES	スペイン	LR	リベリア	SG	シンガポール
AM	アルメニア	FI	フィンランド	LS	レソト	SI	スロヴェニア
AT	オーストリア	FR	フランス	LT	リトアニア	SK	スロヴァキア共和国
AU	オーストラリア	GA	ガボン	LU	ルクセンブルグ	SL	シエラレオネ
AZ	アゼルバイジャン	GB	英国	LV	ラトヴィア	SN	セネガル
BA	ボスニア・エルツェゴビナ	GE	グルジア	MC	モナコ	SZ	スワジランド
BB	バルバドス	GH	ガーナ	MD	モルドヴァ共和国	TD	チャド
BE	ベルギー	GM	ガンビア	MG	マダガスカル	TG	トーゴ
BF	ブルキナ・ファソ	GN	ギニア	MK	マケドニア旧ユーゴスラヴィア共和国	TJ	タジキスタン
BG	ブルガリア	GR	ギリシャ	ML	マリ	TM	トルクメニスタン
BJ	ベナン	HU	ハンガリー	MN	モンゴル	TR	トルコ
BR	ブラジル	ID	インドネシア	MR	モリタニア	TT	トリニダード・トバゴ
BY	ベラルーシ	IE	アイルランド	MW	マラウイ	UA	ウクライナ
CA	カナダ	IL	イスラエル	MX	メキシコ	UG	ウガンダ
CF	中央アフリカ共和国	IS	アイスランド	NE	ニジェール	US	米国
CG	コンゴ	IT	イタリア	NL	オランダ	UZ	ウズベキスタン
CH	スイス	JP	日本	NO	ノルウェー	VN	ヴェトナム
CI	コート・ジボアール	KE	ケニア	NZ	ニュージーランド	YU	ユーゴスラビア
CM	カメルーン	KG	キルギスタン	PL	ポーランド	ZW	ジンバブエ
CN	中国	KP	朝鮮民主主義人民共和国	PT	ポルトガル		
CU	キューバ	KR	大韓民国	RO	ルーマニア		
CZ	チェッコ共和国	KZ	カザフスタン	RU	ロシア連邦		
DE	ドイツ	LC	セントルシア	SD	スーダン		
DK	デンマーク	LI	リヒテンシュタイン	SE	スウェーデン		
EE	エストニア	LK	スリランカ				

明 細 書

発光装置と表示装置

技術分野

本願発明は、LEDディスプレイ、バックライト光源、信号機、照光式スイッチ及び各種インジケータなどに利用される発光ダイオードに関し、特に発光素子が発生する光の波長を変換して発光するフォトルミネセンス蛍光体を備えた発光装置及びそれを用いた表示装置に関する。

背景技術

発光ダイオードは、小型で、効率が良く鮮やかな色の光の発光が可能で、半導体素子であるため、球切れの心配がなく、初期駆動特性及び耐震性に優れ、さらにON/OFF点灯の繰り返しに強いという特長を有する。そのため、各種インジケータや種々の光源として広く利用されている。また、最近では、超高輝度、高効率なRGB(赤、緑、青色)の発光ダイオードがそれぞれ開発され、これらの発光ダイオードを用いた大画面のLEDディスプレイが使用されるようになった。このLEDディスプレイは、少ない電力で動作させることができ、軽量でしかも長寿命であるという優れた特性を有し、今後益々使用されるものと期待される。

さらに、最近では、発光ダイオードを用いて、白色発光光源を構成する試みが種々なされている。発光ダイオードを用いて白色光を得るためには、発光ダイオードが単色性ピーク波長を有するので、例えば、R、G、Bの3つの発光素子を近接して設けて発光させて拡散混色する必要がある。このような構成によって白色光を発生させようとした場合、発光素子の色調や輝度等のバラツキにより所望の白色を発生させることができないという

問題点があった。また、発光素子がそれぞれ異なる材料を用いて形成されている場合、各発光素子の駆動電力などが異なり個々に所定の電圧を印加する必要があり、駆動回路が複雑になるという問題点があった。さらに、発光素子が半導体発光素子であるため、個々に温度特性や経時変化が異なり、色調が使用環境によって変化したり、各発光素子によって発生される光を均一に混色させる事ができずに色むらを生ずる場合がある等の多くの問題点を抱えていた。すなわち、発光ダイオードは、個々の色を発光させる発光装置としては有効であったが、発光素子を用いて白色光を発生させることができる満足な光源は得られていなかった。

そこで、本出願人は先に発光素子によって発生された光が、蛍光体で色変換されて出力される発光ダイオードを、特開平5-152609号公報、特開平7-99345号公報、特開平7-176794号公報、特開平8-8614号公報などにおいて発表した。これらに開示された発光ダイオードは、1種類の発光素子を用いて白色系など他の発光色を発光させることができるというものであり、以下のように構成される。

上記公報に開示された発光ダイオードは、具体的には、発光層のエネルギーバンドギャップが大きい発光素子をリードフレームの先端に設けられたカップ上に配置し、発光素子を被覆する樹脂モールド部材中に発光素子からの光を吸収して、吸収した光と波長の異なる光を発光する（波長変換）蛍光体を含有させて構成する。

上述の開示された発光ダイオードにおいて、発光素子として、青色系の発光が可能な発光素子を用いて、該発光素子はその発光を吸収して黄色系の光を発光する蛍光体を含有した樹脂によってモールドすることにより、混色により白色系の光が発光可能な発光ダイオードを作製することができる。

しかしながら、従来の発光ダイオードは、蛍光体の劣化によって色調がずれたり、あるいは蛍光体が黒ずみ光の外部取り出し効率が低下する場合があるという問題点があった。ここで、黒ずむというのは、例えば、(Cd, Zn)S 蛍光体等の無機系の蛍光体を用いた場合には、この蛍光体を構成する金属元素の一部が析出したり変質したりして着色することであり、また、有機系の蛍光体材料を用いた場合には、2重結合が切れる等により着色することをいう。特に、発光素子である高エネルギーバンドギャップを有する半導体を用い、蛍光体の変換効率を向上させた場合（すなわち、半導体によって発光される光のエネルギーが高くなり、蛍光体が吸収することができるしきい値以上の光が増加し、より多くの光が吸収されるようになる。）、又は蛍光体の使用量を減らした場合（すなわち、相対的に蛍光体に照射されるエネルギー量が多くなる。）等においては、蛍光体が吸収する光のエネルギーが必然的に高くなるので、蛍光体の劣化が著しい。また、発光素子の発光強度を更に高め長期にわたって使用すると、蛍光体の劣化がさらに激しくなる。

また、発光素子の近傍に設けられた蛍光体は、発光素子の温度上昇や外部環境（例えば、屋外で使用された場合の太陽光によるもの等）によって高温にもさらされ、この熱によって劣化する場合がある。

さらに、蛍光体によっては、外部から侵入する水分や、製造時に内部に含まれた水分と、上記光及び熱とによって、劣化が促進されるものもある。

またさらに、イオン性の有機染料を使用すると、チップ近傍では直流電界により電気泳動を起こし、色調が変化する場合がある。

発明の開示

したがって、本願発明は上記課題を解決し、より高輝度で、長時間の使

用環境下においても発光光度及び発光光率の低下や色ずれの極めて少ない発光装置を提供することを目的とする。

本発明者らは、この目的を達成するために、発光素子と蛍光体とを備えた発光装置において、

(1) 発光素子としては、高輝度の発光が可能で、かつその発光特性が長期間の使用に対して安定していること、

(2) 蛍光体としては、上述の高輝度の発光素子に近接して設けられて、該発光素子からの強い光にさらされて長期間使用した場合においても、特性変化の少ない耐光性及び耐熱性等に優れていること（特に発光素子周辺に近接して配置される蛍光体は、我々の検討によると太陽光に比較して約30倍～40倍に及ぶ強度を有する光にさらされるので、発光素子として高輝度のものを使用すれば使用する程、蛍光体に要求される耐光性は厳しくなる）、

(3) 発光素子と蛍光体との関係としては、蛍光体が発光素子からのスペクトル幅をもった単色性ピーク波長の光を効率よく吸収すると共に効率よく異なる発光波長が発光可能であること、が必要であると考え、鋭意検討した結果、本発明を完成させた。

すなわち、本発明の発光装置は、発光層が半導体である発光素子と、該発光素子によって発光された光の一部を吸収して、吸収した光の波長と異なる波長を有する光を発光するフォトルミネセンス蛍光体とを備えた発光装置において、

前記発光素子の発光層が窒化物系化合物半導体からなり、かつ前記フォトルミネセンス蛍光体が、Y、Lu、Sc、La、Gd及びSmからなる群から選ばれた少なくとも1つの元素と、Al、Ga及びInからなる群から選ばれる少なくとも1つの元素とを含み、かつセリウムで付活された

ガーネット系蛍光体を含むことを特徴とする。

ここで、窒化物系化合物半導体（一般式 $In_iGa_jAl_kN$ 、ただし、 $0 \leq i$ 、 $0 \leq j$ 、 $0 \leq k$ 、 $i + j + k = 1$ ）としては、 $InGaN$ や各種不純物がドーブされた GaN を始め、種々のものが含まれる。

また、前記フォトルミネセンス蛍光体としては、 $Y_3Al_5O_{12}:Ce$ 、 $Gd_3In_5O_{12}:Ce$ を始め、上述のように定義される種々のものが含まれる。

この本願発明の発光装置は、高輝度の発光が可能な窒化物系化合物半導体からなる発光素子を用いているので、高輝度の発光をさせることができる。また、該発光装置において、使用している前記フォトルミネセンス蛍光体は、長時間、強い光にさらされても蛍光特性の変化が少ない極めて耐光性に優れている。これによって、長時間の使用に対して特性劣化を少なくでき、発光素子からの強い光のみならず、野外使用時等における外来光（紫外線を含む太陽光等）による劣化も少なくでき、色ずれや輝度低下が極めて少ない発光装置を提供できる。また、この本願発明の発光装置は、使用している前記フォトルミネセンス蛍光体が、短残光であるため、例えば、 120 nsec という比較的速い応答速度が要求される用途にも使用することができる。

本発明の発光ダイオードにおいては、前記フォトルミネセンス蛍光体が、 Y と Al を含むイットリウム・アルミニウム・ガーネット系蛍光体を含むことが好ましく、これによって、発光装置の輝度を高くできる。

本発明の発光装置においては、前記フォトルミネセンス蛍光体として、一般式 $(Re_{1-r}Sm_r)_3(Al_{1-s}Ga_s)_5O_{12}:Ce$ で表される蛍光体を用いることができ（ただし、 $0 \leq r < 1$ 、 $0 \leq s \leq 1$ 、 Re は、 Y 、 Gd から選択される少なくとも一種である。）、イットリウム・アルミニウ

ム・ガーネット系蛍光体用いた場合と同様の優れた特性が得られる。

また、本発明の発光装置では、発光特性（発光波長や発光強度等）の温度依存性を小さくするために、前記フォトルミネセンス蛍光体として、一般式 $(Y_{1-p-q-r}Gd_pCe_qSm_r)_3(A l_{1-s}Ga_s)_5O_{12}$ で表される蛍光体（ただし、 $0 \leq p \leq 0.8$ 、 $0.003 \leq q \leq 0.2$ 、 $0.0003 \leq r \leq 0.08$ 、 $0 \leq s \leq 1$ ）を用いることが好ましい。

また、本発明の発光装置において、前記フォトルミネセンス蛍光体は、それぞれ Y と Al とを含んでなる互いに組成の異なる 2 以上の、セリウムで付活されたイットリウム・アルミニウム・ガーネット系蛍光体を含むようにしてもよい。これによって、発光素子の特性（発光波長）に対応して、フォトルミネセンス蛍光体の発光スペクトルを調整して、所望の発光色の発光をさせることができる。

さらに、本発明の発光装置では、発光装置の発光波長を所定の値に設定するために、前記フォトルミネセンス蛍光体は、それぞれ一般式 $(Re_{1-r}Sm_r)_3(A l_{1-s}Ga_s)_5O_{12}:Ce$ （ただし、 $0 \leq r < 1$ 、 $0 \leq s \leq 1$ 、Re は、Y、Gd から選択される少なくとも一種である。）で表され、互いに組成の異なる 2 以上の蛍光体を含むことが好ましい。

また、本発明の発光装置においては、発光波長を調整するために前記フォトルミネセンス蛍光体は、一般式 $Y_3(A l_{1-s}Ga_s)_5O_{12}:Ce$ で表される第 1 の蛍光体と、一般式 $Re_3Al_5O_{12}:Ce$ で表される第 2 の蛍光体とを含んでもよい。

但し、 $0 \leq s \leq 1$ 、Re は、Y、Ga、La から選択される少なくとも一種である。

また、本発明の発光装置においては、発光波長を調整するために、前記フォトルミネセンス蛍光体は、それぞれイットリウム・アルミニウム・

ガーネット系蛍光体において、イットリウムの一部がガドリニウムに置換され、互いに置換量が異なる第1の蛍光体と第2の蛍光体とを含むようにしてもよい。

さらに、本発明の発光装置において、前記発光素子の発光スペクトルの主ピークが400nmから530nmの範囲内に設定し、かつ前記フォトルミネセンス蛍光体の主発光波長が前記発光素子の主ピークより長くなるように設定することが好ましい。これによって、白色系の光を効率よく発光させることができる。

またさらに、前記発光素子において、該発光素子の発光層がInを含む窒化ガリウム系半導体を含んでなり、前記フォトルミネセンス蛍光体が、イットリウム・アルミニウム・ガーネット系蛍光体において、Alの一部がGaによってGa:Al=1:1から4:6の範囲内の比率になるように置換されかつYの一部がGdによってY:Gd=4:1から2:3の範囲内の比率になるように置換されていることがさらに好ましい。このように調整されたフォトルミネセンス蛍光体の吸収スペクトルは、発光層としてInを含む窒化ガリウム系半導体を有する発光素子の発光する光の波長と非常によく一致し、変換効率（発光効率）を良くできる。また、該発光素子の青色光と該蛍光体の蛍光光との混色による光は、演色性のよい良質な白色となり、その点で極めて優れた発光装置を提供できる。

本発明の1つの態様の発光装置は、その一側面に前記フォトルミネセンス蛍光体を介して前記発光素子が設けられ、かつその一主表面を除く表面が実質的に反射部材で覆われた略矩形の導光板を備え、前記発光素子が発光した光を前記フォトルミネセンス蛍光体と導光板とを介して面状にして、前記導光板の前記一主表面から出力することを特徴とする。

本発明の別の態様の発光装置は、その一側面に前記発光素子が設けられ、

その一主表面に前記フォトルミネセンス蛍光体が設けられかつ該一主表面を除く表面が実質的に反射部材で覆われた略矩形の導光板を備え、前記発光素子が発光した光を導光板と前記フォトルミネセンス蛍光体とを介して面状にして、前記導光板の前記一主表面から出力することを特徴とする。

また、本発明のLED表示装置は、本発明の発光装置をマトリックス状に配置したLED表示器と、該LED表示器を入力される表示データに従って駆動する駆動回路とを備える。これによって、高精細表示が可能でかつ視認角度によって色むらの少ない、比較的安価なLED表示装置を提供できる。

本発明の一態様の発光装置は、カップ部とリード部とを有するマウント・リードと、

前記マウント・リードのカップ内に載置されかつ一方の電極がマウント・リードに電気的に接続されたLEDチップと、

該LEDチップの他方の電極に電気的に接続させたインナー・リードと、
前記LEDチップを覆うように前記カップ内に充填された透光性のコーティング部材と、

前記マウント・リードのカップ部と、前記インナーリードと該LEDチップの他方の電極との接続部分とを含み、前記コーティング部材で覆われたLEDチップを被覆するモールド部材とを有する発光ダイオードであって、

前記LEDチップが窒化物系化合物半導体であり、かつ前記コーティング部材が、Y、Lu、Sc、La、Gd及びSmからなる群から選ばれた少なくとも1つの元素と、Al、Ga及びInからなる群から選ばれる少なくとも1つの元素とを含み、セリウムで付活されたガーネット系蛍光体からなるフォトルミネッセンス蛍光体を含むことを特徴とする。

本発明の発光ダイオードにおいては、前記フォトルミネッセンス蛍光体

が、YとAlを含むイットリウム・アルミニウム・ガーネット系蛍光体を含むことが好ましく。

また、本発明の発光ダイオードでは、前記フォトルミネッセンス蛍光体として、一般式 $(Re_{1-r}Sm_r)_3(Al_{1-s}Ga_s)_5O_{12}:Ce$ で表される蛍光体（ただし、 $0 \leq r < 1$ 、 $0 \leq s \leq 1$ 、Reは、Y、Gdから選択される少なくとも一種である。）を用いても良い。

また、本発明の発光ダイオードでは、前記フォトルミネッセンス蛍光体として、一般式 $(Y_{1-p-q-r}Gd_pCe_qSm_r)_3(Al_{1-s}Ga_s)_5O_{12}$ で表される（ただし、 $0 \leq p \leq 0.8$ 、 $0.003 \leq q \leq 0.2$ 、 $0.0003 \leq r \leq 0.08$ 、 $0 \leq s \leq 1$ ）蛍光体を用いることもできる。

本発明の発光ダイオードにおいては、発光波長を所望の波長に調整するために、前記フォトルミネッセンス蛍光体は、それぞれYとAlとを含んでなる互いに組成の異なる2以上のセリウムで付活されたイットリウム・アルミニウム・ガーネット系蛍光体を含むようにすることが好ましい。

本発明の発光ダイオードでは同様に、発光波長を所望の波長に調整するために、前記フォトルミネッセンス蛍光体として、それぞれ一般式 $(Re_{1-r}Sm_r)_3(Al_{1-s}Ga_s)_5O_{12}:Ce$ で表され（ただし、 $0 \leq r < 1$ 、 $0 \leq s \leq 1$ 、Reは、Y、Gdから選択される少なくとも一種である。）、互いに組成の異なる2以上の蛍光体を用いてもよい。

本発明の発光ダイオードでは同様に、発光波長を所望の波長に調整するために、前記フォトルミネッセンス蛍光体として、一般式 $Y_3(Al_{1-s}Ga_s)_5O_{12}:Ce$ で表される第1の蛍光体と、一般式 $Re_3Al_5O_{12}:Ce$ で表される第2の蛍光体とを用いてもよい。ここで、 $0 \leq s \leq 1$ 、Reは、Y、Ga、Laから選択される少なくとも一種である。

本発明の発光ダイオードでは同様に、発光波長を所望の波長に調整する

ために、前記フォトルミネッセンス蛍光体は、それぞれイットリウム・アルミニウム・ガーネット系蛍光体において、それぞれイットリウムの一部がガドリニウムに置換されてなり、互いに置換量が異なる第1の蛍光体と第2の蛍光体とを用いてもよい。

また、一般的に蛍光体では、短波長の光を吸収して長波長の光を発光するものの方が、長波長の光を吸収して短波長の光を発光するものに比較して効率がよい。発光素子としては、樹脂（モールド部材やコーティング部材等）を劣化させる紫外光を発光するものより可視光を発光するものを用いる方が好ましい。従って、本発明の発光ダイオードにおいては、発光効率の向上及び長寿命化のために、前記発光素子の発光スペクトルの主ピークを、可視光のうちで比較的短波長の400 nmから530 nmの範囲内に設定し、かつ前記フォトルミネッセンス蛍光体の主発光波長を前記発光素子の主ピークより長く設定することが好ましい。また、このようにすることにより、蛍光体により変換された光は、発光素子が発光する光よりも長波長であるため、蛍光体等により反射された変換後の光が発光素子に照射されても、発光素子によって吸収されることはない（バンドギャップエネルギーより変換された光のエネルギーの方が小さいため）。このように、蛍光体等により反射された光は、発光素子を載置したカップにより反射され、さらに効率のよい発光が可能になる。

図面の簡単な説明

図1は、本発明に係る実施の形態のリードタイプの発光ダイオードの模式的断面図である。

図2は、本発明に係る実施の形態のチップタイプの発光ダイオードの模式的断面図である。

図3 Aは実施形態1のセリウムで付活されたガーネット系蛍光体の励起スペクトルを示すグラフである。

図3 Bは実施形態1のセリウムで付活されたガーネット系蛍光体の発光スペクトルを示すグラフである。

図4は、実施の形態1の発光ダイオードの発光スペクトルを示すグラフである。

図5 Aは実施形態2のセリウムで付活されたイットリウム・アルミニウム・ガーネット系蛍光体の励起スペクトルを示すグラフである。

図5 Bは実施形態2のセリウムで付活されたイットリウム・アルミニウム・ガーネット系蛍光体の発光スペクトルを示すグラフである。

図6は、実施形態2の発光ダイオードの発光色を説明するための色度図であり、図中、A及びB点は発光素子が発光する光の発光色を示し、C点、D点は、それぞれ2種類のフォトルミネッセンス蛍光体からの発光色を示す。

図7は、本発明に係る別の実施形態の面状発光光源の模式的な断面図である。

図8は、図7とは異なる面状発光光源の模式的な断面図である。

図9は、図7及び図8とは異なる面状発光光源の模式的な断面図である。

図10は、本願発明の応用例である表示装置のブロック図10である。

図11は、図10の表示装置のLED表示器の平面図である。

図12は、本願発明の発光ダイオード及びRGBの4つの発光ダイオードを用いて一絵素を構成したLED表示器の平面図である。

図13 Aは、実施例1及び比較例1の発光ダイオードの寿命試験の結果を示すグラフであって、25℃における結果であり、図13 Bは、実施例1及び比較例1の発光ダイオードの寿命試験の結果を示すグラフであって、

60℃、90%RHにおける結果である。

図14Aは、実施例9及び比較例2の耐候性試験の結果を示すグラフであり、経過時間に対する輝度保持率を示す。

図14Bは、実施例9及び比較例2の耐候性試験の結果を示すグラフであり、試験前後の色調の変化を示す。

図15Aは、実施例9及び比較例2の発光ダイオードの信頼性試験における輝度保持率と時間との関係を示すグラフであり、図15Bは、実施例9及び比較例2の発光ダイオードの信頼性試験における色調と時間との関係を示したグラフである。

図16は、表1に示した蛍光体とピーク波長465nmの青色LEDとを組み合わせた発光ダイオードにより実現できる色再現範囲を示す色度図である。

図17は、表1に示した蛍光体とピーク波長465nmの青色LEDとを組み合わせた発光ダイオードにおける蛍光体の含有量を変化させたときの発光色の変化を示す色度図である。

図18Aは、 $(Y_{0.6}Gd_{0.4})_3Al_5O_{12}:Ce$ で表される実施例2のフォトルミネセンス蛍光体の発光スペクトルを示す。

図18Bは、発光ピーク波長460nmを有する実施例2の発光素子の発光スペクトルを示す。

図18Cは、実施例2の発光ダイオードの発光スペクトルを示す。

図19Aは、 $(Y_{0.2}Gd_{0.8})_3Al_5O_{12}:Ce$ で表される実施例5のフォトルミネセンス蛍光体の発光スペクトルを示す。

図19Bは、発光ピーク波長450nmを有する実施例5の発光素子の発光スペクトルを示す。

図19Cは、実施例5の発光ダイオードの発光スペクトルを示す。

図20Aは、 $Y_3Al_5O_{12}:Ce$ で表される実施例6のフォトルミネセンス蛍光体の発光スペクトルを示す。

図20Bは、発光ピーク波長450nmを有する実施例6の発光素子の発光スペクトルを示す。

図20Cは、実施例6の発光ダイオードの発光スペクトルを示す。

図21Aは、 $Y_3(Al_{0.5}Ga_{0.5})_5O_{12}:Ce$ で表される実施例7のフォトルミネセンス蛍光体の発光スペクトルを示す。

図21Bは、発光ピーク波長450nmを有する実施例7の発光素子の発光スペクトルを示す。

図21Cは、実施例7の発光ダイオードの発光スペクトルを示す。

図22Aは、 $(Y_{0.8}Gd_{0.2})_3Al_5O_{12}:Ce$ で表される実施例11のフォトルミネセンス蛍光体の発光スペクトルを示す。

図22Bは、 $(Y_{0.4}Gd_{0.6})_3Al_5O_{12}:Ce$ で表される実施例11のフォトルミネセンス蛍光体の発光スペクトルを示す。

図22Cは、発光ピーク波長470nmを有する実施例11の発光素子の発光スペクトルを示す。

図23は、実施例11の発光ダイオードの発光スペクトルを示す。

発明を実施するための最良の形態

以下、図面を参照して本発明の実施形態の説明をする。

図1の発光ダイオード100は、マウント・リード105とインナーリード106とを備えたリードタイプの発光ダイオードであって、マウント・リード105のカップ部105a上に発光素子102が設られ、カップ部105a内に、発光素子102を覆うように、所定のフォトルミネセンス蛍光体を含むコーティング樹脂101が充填された後に、樹脂モールド

されて構成される。ここで、発光素子102のn側電極及びp側電極はそれぞれ、マウント・リード105とインナーリード106とにワイヤー103を用いて接続される。

以上のように構成された発光ダイオードにおいては、発光素子(LEDチップ)102によって発光された光(以下、LED光という。)の一部が、コーティング樹脂101に含まれたフォトルミネッセンス蛍光体を励起してLED光と異なる波長の蛍光を発生させて、フォトルミネッセンス蛍光体が発生する蛍光と、フォトルミネッセンス蛍光体の励起に寄与することなく出力されるLED光とが混色されて出力される。その結果、発光ダイオード100は、発光素子102が発生するLED光とは波長の異なる光も出力する。

また、図2に示すものはチップタイプの発光ダイオードであって、筐体204の凹部に発光素子(LEDチップ)202が設けられ、該凹部に所定のフォトルミネッセンス蛍光体を含むコーティング材が充填されてコーティング部201が形成されて構成される。ここで、発光素子202は、例えばAgを含有させたエポキシ樹脂等を用いて固定され、該発光素子202のn側電極とp側電極とをそれぞれ、筐体204に設けられた端子金属205に、導電性ワイヤー203を用いて接続される。以上のように構成されたチップタイプの発光ダイオードにおいて、図1のリードタイプの発光ダイオードと同様に、フォトルミネッセンス蛍光体が発生する蛍光と、フォトルミネッセンス蛍光体に吸収されることなく伝搬されたLED光とが混色されて出力され、その結果、発光ダイオード200は、発光素子102が発生するLED光とは波長の異なる光も出力する。

以上説明したフォトルミネッセンス蛍光体を備えた発光ダイオードは、以下のような特徴を有する。

1. 通常、発光素子（LED）から放出される光は、発光素子に電力を供給する電極を介して放出される。放出された光は、発光素子に形成された電極の陰となり、特定の発光パターンを有し、そのために全ての方向に均一に放出されない。しかしながら、蛍光体を備えた発光ダイオードは、蛍光体により発光素子からの光を散乱させて光を放出するので、不要な発光パターンを形成することなく、広い範囲に均一に光を放出することができる。

2. 発光素子（LED）からの光は、単色性ピークを有するといっても、ある程度のスペクトル幅をもつので演色性が高い。このことは、比較的広い範囲の波長を必要とする光源として使用する場合には欠かせない長所になる。例えば、スキャナーの光源等に用いる場合は、スペクトル幅が広いほうが好ましい。

以下に説明する実施形態1、2の発光ダイオードは、図1又は図2に示す構造を有する発光ダイオードにおいて、可視光域における光エネルギーが比較的高い窒化物系化合物半導体を用いた発光素子と、特定のフォトルミネッセンス蛍光体とを組み合わせることを特徴とし、これによって、高輝度の発光を可能にし、長時間の使用に対して発光効率の低下や色ずれが少ないという良好な特性を有する。

一般的に蛍光体においては、短い波長の光を吸収して長い波長の光を放出する蛍光体の方が、長い波長の光を吸収して短い光を放出する蛍光体に比較して変換効率が優れているので、本発明の発光ダイオードにおいては、短い波長の青色系の発光が可能な窒化ガリウム系半導体発光素子（発光素子）を用いることが好ましい。また、高い輝度の発光素子を用いることが好ましいことは言うまでもない。

このような窒化ガリウム系半導体発光素子と組み合わせるのに適

したフォトルミネセンス蛍光体としては、

1. 発光素子102, 202に近接して設けられ、太陽光の約30倍から40倍にもおよぶ強い光にさらされることになるので、強い強度の光の照射に対して長時間耐え得るように、耐光性に優れていること。

2. 発光素子102, 202によって励起するために、発光素子の発光で効率よく発光すること。特に、混色を利用する場合、紫外線ではなく青色系発光で効率よく発光すること。

3. 青色系の光と混色されて白色になるように、緑色系から赤色系の光が発光可能なこと。

4. 発光素子102, 202に近接して設けられ、該チップを発光させる際の発熱による温度変化の影響を受けるので、温度特性が良好であること。

5. 色調が組成比あるいは複数の蛍光体の混合比を変化させることにより、連続的に変化させることができること。

6. 発光ダイオードが使用される環境に応じた耐候性があること、などの特性が要求される。

実施の形態1.

本願発明に係る実施の形態1の発光ダイオードは、発光層に高エネルギーバンドギャップを有し、青色系の発光が可能な窒化ガリウム系化合物半導体素子と、黄色系の発光が可能なフォトルミネセンス蛍光体である、セリウムで付活されたガーネット系フォトルミネッセンス蛍光体とを組み合わせたものである。これによって、この実施形態1の発光ダイオードにおいて、発光素子102, 202からの青色系の発光と、その発光によって励起されたフォトルミネセンス蛍光体からの黄色系の発光光との混色によ

り白色系の発光が可能になる。

また、この実施形態1の発光ダイオードに用いた、セリウムで付活されたガーネット系フォトルミネセンス蛍光体は耐光性及び耐候性を有するので、発光素子102、202から放出された可視光域における高エネルギー光を長時間その近傍で高輝度に照射した場合であっても発光色の色ずれや発光輝度の低下が極めて少ない白色光が発光できる。

以下、本実施形態1の発光ダイオードの各構成部材について詳述する。
(フォトルミネセンス蛍光体)

本実施形態1の発光ダイオードに用いられるフォトルミネセンス蛍光体は、半導体発光層から発光された可視光や紫外線で励起されて、励起した光と異なる波長を有する光を発光するフォトルミネセンス蛍光体である。具体的にはフォトルミネセンス蛍光体として、Y、Lu、Sc、La、Gd及びSmから選択された少なくとも1つの元素と、Al、Ga及びInから選択された少なくとも1つの元素とを含み、セリウムで付活されたガーネット系蛍光体である。本発明では、該蛍光体として、YとAlを含みセリウムで付活されたイットリウム・アルミニウム・ガーネット系蛍光体、又は、一般式 $(Re_{1-r}Sm_r)_3(Al_{1-s}Ga_s)_5O_{12}:Ce$ (但し、 $0 \leq r < 1$ 、 $0 \leq s \leq 1$ 、Reは、Y、Gdから選択される少なくとも一種) であらわされる蛍光体を用いることが好ましい。窒化ガリウム系化合物半導体を用いた発光素子が発光するLED光と、ボディーカラーが黄色であるフォトルミネセンス蛍光体が発光する蛍光光が補色関係にある場合、LED光と、蛍光光とを混色して出力することにより、全体として白色系の光を出力することができる。

本実施形態1において、このフォトルミネセンス蛍光体は、上述したように、コーティング樹脂101、コーティング部201を形成する樹脂(詳

細は後述する)に混合して使用されるので、窒化ガリウム系発光素子の発光波長に対応させて、樹脂などとの混合比率、若しくはカップ部105又は筐体204の凹部への充填量を種々調整することにより、発光ダイオードの色調を、白色を含め電球色など任意に設定できる。

このフォトルミネセンス蛍光体の含有分布は、混色性や耐久性にも影響する。例えば、フォトルミネセンス蛍光体が含有されたコーティング部やモールド部材の表面側から発光素子に向かってフォトルミネセンス蛍光体の分布濃度を高くした場合は、外部環境からの水分などの影響をより受けにくくでき、水分による劣化を防止することができる。他方、フォトルミネセンス蛍光体を、発光素子からモールド部材等の表面側に向かって分布濃度が高くなるように分布させると、外部環境からの水分の影響を受けやすいが発光素子からの発熱、照射強度などの影響をより少なくでき、フォトルミネセンス蛍光体の劣化を抑制することができる。このような、フォトルミネセンス蛍光体の分布は、フォトルミネセンス蛍光体を含有する部材、形成温度、粘度やフォトルミネセンス蛍光体の形状、粒度分布などを調整することによって種々の分布を実現することができ、発光ダイオードの使用条件などを考慮して分布状態が設定される。

実施形態1のフォトルミネセンス蛍光体は、発光素子102, 202と接したり、あるいは近接して配置され、照射強度 (E_e) として、 $3\text{ W} \cdot \text{cm}^{-2}$ 以上 $10\text{ W} \cdot \text{cm}^{-2}$ 以下においても高効率でかつ十分な耐光性を有するので、該蛍光体を用いることにより、優れた発光特性の発光ダイオードを構成することができる。

また、実施形態1のフォトルミネセンス蛍光体は、ガーネット構造を有するので、熱、光及び水分に強く、図3Aに示すように、励起スペクトルのピークを 450 nm 付近にすることができる。また、発光ピークも図3

Bに示すように、580nm付近にあり700nmまで裾を引くブロードな発光スペクトルを持つ。また、実施形態1のフォトルミネッセンス蛍光体は、結晶中にGdを含有することにより、460nm以上の長波長域における励起発光効率を高くすることができる。Gdの含有量の増加により、発光ピーク波長が、長波長に移動し、全体の発光波長も長波長側にシフトする。すなわち、赤みの強い発光色が必要な場合、Gdによる置換量を多くすることで達成することができる。一方、Gdが増加するするとともに、青色光によるフォトルミネッセンスの発光輝度は低下する傾向にある。

特に、ガーネット構造を有するYAG系蛍光体の組成の内、Alの一部をGaで置換することで、発光波長が、短波長側にシフトするまた組成のYの一部をGdで置換することにより、発光波長が長波長側にシフトする。

表1に一般式 $(Y_{1-a}Gd_a)_3(A_{1-b}Ga_b)_5O_{12} : Ce$ で表されるYAG系蛍光体の組成とその発光特性を示す。

表1

No.	Gd含有量 a (モル比)	Ga含有量 b (モル比)	CIE色度座標		輝度 Y	効率
			x	y		
①	0.0	0.0	0.41	0.56	100	100
②	0.0	0.4	0.32	0.56	61	63
③	0.0	0.5	0.29	0.54	55	67
④	0.2	0.0	0.45	0.53	102	108
⑤	0.4	0.0	0.47	0.52	102	113
⑥	0.6	0.0	0.49	0.51	97	113
⑦	0.8	0.0	0.50	0.50	72	86

表1に示した各特性は、460nmの青色光で励起して測定した。又表1における輝度と効率①の材料を100として相対値で示している。

AlをGaによって置換する場合、発光効率と発光波長を考慮してGa : Al = 1 : 1から4 : 6の間の比率に設定することが好ましい。同様に、Yの一部をGdで置換する場合は、Y : Gd = 9 : 1 ~ 1 : 9の範囲の比率に設定することが好ましく、4 : 1 ~ 2 : 3の範囲に設定することがより好ましい。Gdの置換量が2割未満では、緑色成分が大きく赤色成分が少なくなるからであり、Gdの置換量が6割以上になると、赤み成分を増やすことができるが、輝度が急激に低下する。特に、発光素子の発光波長によるYAG系蛍光体中のYとGdとの比率を、Y : Gd = 4 : 1 ~ 2 : 3の範囲に設定することにより、1種類のイットリウム・アルミニウム・ガーネット系蛍光体を用いて黒体放射軌跡にほぼ沿った白色光の発光が可能な発光ダイオードを構成することができる。また、YAG系蛍光体中のYとGdとの比率を、Y : Gd = 2 : 3 ~ 1 : 4の範囲に設定すると、輝度は低いが電球色の発光が可能な発光ダイオードを構成することができる。尚、Ceの含有量（置換量）は、0.003 ~ 0.2の範囲に設定することにより、発光ダイオードの相対発光光度を70%以上にできる。含有量が0.003未満では、Ceによるフォトルミネッセンスの励起発光中心の数が減少することにより光度が低下し、逆に0.2より大きくなると濃度消光が生じる。

以上のように、組成のAlの一部をGaで置換することにより発光波長を短波長にシフトさせることができ、また、組成のYの一部をGdで置換することで、発光波長を長波長へシフトさせることができる。このように組成を変化することで発光色を連続的に調節することが可能である。また、波長が254nmや365nmであるHg輝線ではほとんど励起されず4

50 nm付近の青色系発光素子からのLED光による励起効率が高い。さらに、ピーク波長がGdの組成比で連続的に変えられるなど窒化物半導体発光素子の青色系発光を白色系発光に変換するための理想条件を備えている。

また、実施形態1では、窒化ガリウム系半導体を用いた発光素子と、セリウムで付活されたイットリウム・アルミニウム・ガーネット蛍光体(YAG)に希土類元素のサマリウム(Sm)を含有させたフォトルミネセンス蛍光体とを組み合わせることにより、発光ダイオードの発光効率をさらに向上させることができる。

このようなフォトルミネセンス蛍光体は、Y、Gd、Ce、Sm、Al及びGaの原料として酸化物、又は高温で容易に酸化物になる化合物を使用し、それらを所定の化学量論比で十分に混合して混合原料を作製し、作製された混合原料に、フラックスとしてフッ化アンモニウム等のフッ化物を適量混合して坩堝に詰め、空气中1350~1450℃の温度範囲で2~5時間焼成して焼成品を得、次に焼成品を水中でポールミルして、洗浄、分離、乾燥、最後に篩を通すことにより作製できる。

上述の作製方法において、混合原料は、Y、Gd、Ce、Smの希土類元素を化学量論比で酸に溶解した溶解液を蔭酸で共沈したものを焼成して得られる共沈酸化物と、酸化アルミニウム、酸化ガリウムとを混合することにより作製してもよい。

一般式 $(Y_{1-p-q-r}Gd_pCe_qSm_r)_3Al_5O_{12}$ で表すことができるフォトルミネセンス蛍光体は、結晶中にGdを含有することにより、特に460 nm以上の長波長域の励起発光効率を高くすることができる。また、ガドリニウムの含有量を増加させることにより、発光ピーク波長を、530 nmから570 nmまで長波長に移動させ、全体の発光波長も長波長側に

シフトさせることができる。赤みの強い発光色が必要な場合、Gdの置換量を多くすることで達成できる。一方、Gdが増加すると共に、青色光によるフォトルミネセンスの発光輝度は徐々に低下する。したがって、pは0.8以下であることが好ましく、0.7以下であることがより好ましい。さらに好ましくは0.6以下である。

また、一般式 $(Y_{1-p-q-r}Gd_pCe_qSm_r)_3Al_5O_{12}$ で表されるSmを含むフォトルミネセンス蛍光体は、Gdの含有量を増加させても温度特性の低下を少なくできる。すなわち、Smを含有させることにより、高温度におけるフォトルミネセンス蛍光体の発光輝度の劣化は大幅に改善される。その改善される程度はGdの含有量が多くなるほど、大きくなる。特に、Gdの含有量を増加させてフォトルミネセンスの発光の色調に赤みを付与した組成の蛍光体は、温度特性が悪くなるので、Smを含有させて温度特性を改善することが有効である。なお、ここで言う温度特性とは、450nmの青色光による常温(25℃)における励起発光輝度に対する、同蛍光体の高温(200℃)における発光輝度の相対値(%)のことである。

Smの含有量rは $0.0003 \leq r \leq 0.08$ の範囲であることが好ましく、これによって温度特性を60%以上にすることができる。この範囲よりrが小さいと、温度特性の改良効果が小さくなる。また、この範囲よりrが大きくなると温度特性は逆に低下してくる。また、Smの含有量rは $0.0007 \leq r \leq 0.02$ の範囲であることがさらに好ましく、これによって温度特性は80%以上にできる。

Ceの含有量qは、 $0.003 \leq q \leq 0.2$ の範囲であることが好ましく、これによって、相対発光輝度が70%以上にできる。ここで、相対発光輝度とは、 $q=0.03$ の蛍光体の発光輝度を100パーセントとした場合における発光輝度のことをいう。

Ceの含有量qが0.003以下では、Ceによるフォトルミネセンスの励起発光中心の数が減少するために輝度が低下し、逆に、0.2より大きくなると濃度消光が生ずる。ここで、濃度消光とは、蛍光体の輝度を高めるために付活剤の濃度を増加していくとある最適値以上の濃度では発光強度が低下することである。

本願発明の発光ダイオードにおいては、Al、Ga、Y及びGdやSmの含有量が異なる2種類以上の $(Y_{1-p-q-r}Gd_pCe_qSm_r)_3Al_5O_{12}$ フォトルミネセンス蛍光体を混合して用いてもよい。これによって、発光発光中のRGBの波長成分を増やすことができ、これに、例えばカラーフィルターを用いることによりフルカラー液晶表示装置用としても利用できる。

(発光素子102、202)

発光素子は、図1及び図2に示すように、モールド部材に埋設されることが好ましい。本願発明の発光ダイオードに用いられる発光素子は、セリウムで付活されたガーネット系蛍光体を効率良く励起できる窒化ガリウム系化合物半導体である。窒化ガリウム系化合物半導体を用いた発光素子102、202は、MOCVD法等により基板上にInGaN等の窒化ガリウム系半導体を発光層として形成することにより作製される。発光素子の構造としては、MIS接合、PIN接合やPN接合などを有するホモ構造ヘテロ構造あるいはダブルヘテロ構成のものが挙げられる。半導体層の材料やその混晶度によって発光波長を種々選択することができる。また、半導体活性層を量子効果が生ずる程度に薄く形成した単一量子井戸構造や多重量子井戸構造とすることもできる。特に、本願発明においては、発光素子の活性層をInGaNの単一量子井戸構造とすることにより、フォトルミネセンス蛍光体の劣化がなく、より高輝度に発光する発光ダイオードとして利用することができる。

窒化ガリウム系化合物半導体を使用した場合、半導体基板にはサファイヤ、スピネル、SiC、Si、ZnO等の材料が用いることができるが、結晶性の良い窒化ガリウムを形成させるためにはサファイヤ基板を用いることが好ましい。このサファイヤ基板上にGaN、AlN等のバッファ層を介してPN接合を形成するように窒化ガリウム半導体層を形成する。窒化ガリウム系半導体は、不純物をドーブしない状態でN型導電性を示すが、発光効率を向上させるなど所望の特性（キャリア濃度等）のN型窒化ガリウム半導体形成するためには、N型ドーパントとしてSi、Ge、Se、Te、C等を適宜ドーブすることが好ましい。一方、p型窒化ガリウム半導体形成する場合は、p型ドーパントであるZn、Mg、Be、Ca、Sr、Ba等をドーブする。尚、窒化ガリウム系化合物半導体は、p型ドーパントをドーブしただけではp型化しにくいいためp型ドーパント導入後に、炉による加熱、低速電子線照射やプラズマ照射等によりp型化させることが好ましい。エッチングなどによりp型及びN型の窒化ガリウム半導体の表面を露出させた後、各半導体層上にスパッタリング法や真空蒸着法などを用いて所望の形状の各電極を形成する。

次に、以上のようにして形成された半導体ウェハー等を、ダイシングソーにより直接フルカットする方法、又は刃先幅よりも広い幅の溝を切り込んだ後（ハーフカット）、外力によって半導体ウェハーを割る方法、あるいは、先端のダイヤモンド針が往復直線運動するスクライバーにより半導体ウェハーに極めて細いスクライブライン（経線）を例えば碁盤目状に引いた後、外力によってウェハーを割る方法等を用いて、半導体ウェハーをチップ状にカットする。このようにして窒化ガリウム系化合物半導体からなる発光素子を形成することができる。

本実施形態1の発光ダイオードにおいて白色系を発光させる場合は、フォ

トルミネセンス蛍光体との補色関係や樹脂の劣化等を考慮して発光素子の発光波長は400nm以上530nm以下に設定することが好ましく、420nm以上490nm以下に設定することがより好ましい。発光素子とフォトルミネセンス蛍光体との効率をそれぞれより向上させるためには、450nm以上475nm以下に設定することがさらに好ましい。実施形態1の白色系発光ダイオードの発光スペクトルの一例を図4に示す。ここに例示した発光ダイオードは、図1に示すリードタイプのものであって、後述する実施例1の発光素子とフォトルミネセンス蛍光体とを用いたものである。ここで、図4において、450nm付近にピークを持つ発光が発光素子からの発光であり、570nm付近にピークを持つ発光が発光素子によって励起されたフォトルミネセンスの発光である。

また、表1に示した蛍光体とピーク波長465nmの青色LED（発光素子）とを組み合わせた白色系発光ダイオードで、実現できる色再現範囲を図16に示す。この白色系発光ダイオードの発光色は、青色LED起源の色度点と蛍光体起源の色度点とを結ぶ直線上のいずれかに位置するので、表1の①～⑦の蛍光体を使用することにより、色度図中央部の広範な白色領域（図16中斜線を付した部分）をすべてカバーすることができる。図17は、白色系発光ダイオードにおける蛍光体の含有量を変化させた時の発光色の変化を示したものである。ここで、蛍光体の含有量は、コーティング部に使用する樹脂に対する重量パーセントで示している。図17から明らかのように、蛍光体の量を増やせば蛍光体の発光色に近付き、減らすと青色LEDに近づく。

なお、本願発明では、蛍光体を励起する光を発生する発光素子に加えて、蛍光体を励起しない発光素子を一緒に用いることもできる。具体的には、蛍光体を励起可能な窒化物系化合物半導体である発光素子に加えて、蛍光

体を実質的に励起しない、発光層がガリウム燐、ガリウムアルミニウムひ素、ガリウムひ素燐やインジウムアルミニウム燐などである発光素子を一緒に配置する。このようにすると、蛍光体を励起しない発光素子からの光は、蛍光体に吸収されることなく外部に放出される。これによって、紅白が発光可能な発光ダイオードとすることができる。

以下、図1及び図2の発光ダイオードの他の構成要素について説明する。
(導電性ワイヤー103、203)

導電性ワイヤー103、203としては、発光素子102、202の電極とのオーミック性、機械的接続性、電気伝導性及び熱伝導性がよいものが求められる。熱伝導度としては $0.01 \text{ cal} / (\text{s}) (\text{cm}^2) (\text{°C} / \text{cm})$ 以上が好ましく、より好ましくは $0.5 \text{ cal} / (\text{s}) (\text{cm}^2) (\text{°C} / \text{cm})$ 以上である。また、作業性を考慮すると導電性ワイヤーの直径は、 $10 \mu\text{m}$ 以上、 $45 \mu\text{m}$ 以下であることが好ましい。特に、蛍光体が含有されたコーティング部とモールド部材とをそれぞれ同一材料を用いたとしても、どちらか一方に蛍光体が入ることによる熱膨張係数の違いにより、それらの界面においては、導電性ワイヤーは断線し易い。そのため導電性ワイヤーの直径は、 $25 \mu\text{m}$ 以上がより好ましく、発光面積や取り扱い易さの観点から $35 \mu\text{m}$ 以下が好ましい。導電性ワイヤーの材質としては、金、銅、白金、アルミニウム等の金属及びそれらの合金が挙げられる。このような材質、形状からなる導電性ワイヤーを用いることにより、ワイヤーボンディング装置によって、各発光素子の電極と、インナー・リード及びマウント・リードとを容易に接続することができる。

(マウント・リード105)

マウント・リード105は、カップ部105aとリード部105bとからなり、カップ部105aに、ダイボンディング装置で発光素子102を

載置する十分な大きさがあれば良い。また、複数の発光素子をカップ内に設け、マウント・リードを発光素子の共通電極として利用する場合においては、異なる電極材料を用いる場合があるので、それぞれに十分な電気伝導性とボンディングワイヤー等との接続性が求められる。また、マウント・リード上のカップ内に発光素子を配置すると共に蛍光体をカップ内部に充填する場合は、蛍光体からの光が当方的に放出されたとしても、カップにより所望の方向に反射されるので、近接して配置させた別の発光ダイオードからの光による疑似点灯を防止することができる。ここで、疑似点灯とは、近接して配置された別の発光ダイオードに電力を供給していなくても発光しているように見える現象のことをいう。

発光素子102とマウント・リード105のカップ部105aとの接着は、エポキシ樹脂、アクリル樹脂やイミド樹脂等の熱硬化性樹脂などを用いて行うことができる。また、フェースダウン発光素子（基板側から発光を取り出すタイプであって、発光素子の電極をカップ部105aに対向させて取り付けように構成されたもの）を用いる場合は、該発光素子をマウント・リードと接着させると共に電氣的に導通させるために、Agペースト、カーボンペースト、金属バンプ等を用いることができる。さらに、発光ダイオードの光利用効率を向上させるために発光素子が配置されるマウント・リードのカップ部の表面を鏡面状とし、表面に反射機能を持たせても良い。この場合の表面粗さは、0.1S以上0.8S以下が好ましい。また、マウント・リードの具体的な電気抵抗としては $300\mu\Omega\cdot\text{cm}$ 以下が好ましく、より好ましくは、 $3\mu\Omega\cdot\text{cm}$ 以下である。また、マウント・リード上に複数の発光素子を積置する場合は、発光素子からの発熱量が多くなるため熱伝導度がよいことが求められ、その熱伝導度は、 $0.01\text{cal}/(\text{s})(\text{cm}^2)(\text{C}/\text{cm})$ 以上が好ましく、より好ましく

は $0.5 \text{ cal} / (\text{s}) (\text{cm}^2) (\text{°C} / \text{cm})$ 以上である。これらの条件を満たす材料としては、鉄、銅、鉄入り銅、錫入り銅、メタライズパターン付きセラミック等が挙げられる。

(インナー・リード106)

インナー・リード106は、マウント・リード105上に配置された発光素子102の一方の電極に、導電性ワイヤー等で接続される。マウント・リード上に複数の発光素子を設けた発光ダイオードの場合は、インナーリード106を複数設け、各導電性ワイヤー同士が接触しないよう各インナーリードを配置する必要がある。例えば、マウント・リードから離れるに従って、各インナー・リードのワイヤーボンディングされる各端面の面積を順次大きくすることによって、導電性ワイヤー間の間隔を開けるようにボンディングし、導電性ワイヤー間の接触を防ぐことができる。インナーリードの導電性ワイヤーとの接続端面の粗さは、密着性を考慮して1.6 S以上10 S以下に設定することが好ましい。

インナー・リードは、所望の形状になるように型枠を用いた打ち抜き加工等を用いて形成することができる。さらには、インナー・リードを打ち抜き形成後、端面方向から加圧することにより所望の端面の面積と端面高さを調整するようにしても良い。

また、インナー・リードは、導電性ワイヤーであるボンディングワイヤー等との接続性及び電気伝導性が良いことが求められる。具体的な電気抵抗としては、 $300 \mu\Omega \cdot \text{cm}$ 以下であることが好ましく、より好ましくは $3 \mu\Omega \cdot \text{cm}$ 以下である。これらの条件を満たす材料としては、鉄、銅、鉄入り銅、錫入り銅及び銅、金、銀をメッキしたアルミニウム、鉄、銅等が挙げられる。

(コーティング部101)

コーティング部101は、モールド部材104とは別にマウント・リードのカップに設けられるものであり、本実施の形態1では、発光素子の発光を変換するフォトルミネセンス蛍光体が含有されるものである。コーティング部の具体的材料としては、エポキシ樹脂、ユリア樹脂、シリコンなどの耐候性に優れた透明樹脂や硝子などが適する。また、フォトルミネセンス蛍光体と共に拡散剤を含有させても良い。具体的な拡散剤としては、チタン酸バリウム、酸化チタン、酸化アルミニウム、酸化珪素等を用いることが好ましい。さらに、蛍光体をスパッタリングにより形成する場合、コーティング部を省略することもできる。この場合、膜厚を調整したり蛍光体層に開口部を設けることで混色表示が可能な発光ダイオードとすることができる。

(モールド部材104)

モールド部材104は、発光素子102、導電性ワイヤー103、フォトルミネセンス蛍光体が含有されたコーティング部101などを外部から保護する機能を有する。本実施形態1では、モールド部材104にさらに拡散剤を含有させることが好ましく、これによって発光素子102からの指向性を緩和させることができ、視野角を増やすことができる。また、モールド部材104は、発光ダイオードにおいて、発光素子からの発光を集束させたり拡散させたりするレンズ機能を有する。従って、モールド部材104は、通常、凸レンズ形状、凹レンズ形状さらには、発光観測面から見て楕円形状やそれらを複数組み合わせさせた形状に形成される。また、モールド部材104は、それぞれ異なる材料を複数積層した構造にしてもよい。モールド部材104の具体的材料としては、主としてエポキシ樹脂、ユリア樹脂、シリコン樹脂などの耐候性に優れた透明樹脂や硝子などが好適に用いられる。また、拡散剤としては、チタン酸バリウム、酸化チタン、

酸化アルミニウム、酸化珪素等を用いることができる。さらに、本願発明では、拡散剤に加えてモールド部材中にフォトルミネセンス蛍光体を含有させてもよい。すなわち、本願発明では、フォトルミネセンス蛍光体をコーティング部に含有させても良いし、モールド部材中に含有させてもよい。モールド部材にフォトルミネセンス蛍光体を含有させることにより、視野角をさらに大きくすることができる。また、コーティング部とモールド部材の双方に含有させてもよい。またさらに、コーティング部をフォトルミネセンス蛍光体が含有された樹脂とし、モールド部材を、コーティング部と異なる部材である硝子を用いて形成しても良く、このようにすることにより、水分などの影響が少ない発光ダイオードを生産性良く製造できる。また、用途によっては、屈折率を合わせるために、モールド部材とコーティング部とを同じ部材を用いて形成してもよい。本願発明においてモールド部材に拡散剤や着色剤を含有させることによって、発光観測面側から見た蛍光体の着色を隠すことができると共により混色性を向上させることができる。すなわち、蛍光体は強い外光のうち青色成分を吸収し発光し、黄色に着色しているように見える。しかしながら、モールド部材に含有された拡散剤はモールド部材を乳白色にし、着色剤は所望の色に着色する。これによって、発光観測面から蛍光体の色が観測されることはない。さらに、発光素子の主発光波長が430nm以上では、光安定化剤である紫外線吸収剤を含有させることがより好ましい。

発明の実施2.

本発明に係る実施の形態2の発光ダイオードは、発光素子として発光層に高エネルギーバンドギャップを有する窒化ガリウム系半導体を備えた素子を用い、フォトルミネセンス蛍光体として、互いに組成の異なる2種類

以上のフォトルミネセンス蛍光体、好ましくはセリウムで付活されたイットリウム・アルミニウム・ガーネット系蛍光体を含む蛍光体を用いる。これにより実施の形態2の発光ダイオードは、発光素子によって発光されるLED光の発光波長が、製造バラツキ等により所望値からずれた場合でも、2種類以上の蛍光体の含有量を調節することによって所望の色調を持った発光ダイオードを作製できる。この場合、発光波長が比較的短い発光素子に対しては、発光波長が比較的短い蛍光体を用い、発光波長が比較的長い発光素子には発光波長が比較的長い蛍光体を用いることで発光ダイオードから出力される発光色を一定にすることができる。

蛍光体に関して言うと、フォトルミネセンス蛍光体として、一般式 $(Re_{1-r}Sm_r)_3(Al_{1-s}Ga_s)_5O_{12}:Ce$ で表されるセリウムで付活された蛍光体を用いることもできる。但し、 $0 < r \leq 1$ 、 $0 \leq s \leq 1$ 、Reは、Y、Gd、Laから選択される少なくとも一種である。これにより発光素子から放出された可視光域における高エネルギーを有する光が長時間高輝度に照射された場合や種々の外部環境の使用下においても蛍光体の変質を少なくできるので、発光色の色ずれや発光輝度の低下が極めて少なく、かつ高輝度の所望の発光成分を有する発光ダイオードを構成できる。

(実施の形態2のフォトルミネセンス蛍光体)

実施の形態2の発光ダイオードに用いられるフォトルミネセンス蛍光体について詳細に説明する。実施の形態2においては、上述したように、フォトルミネセンス蛍光体として組成の異なる2種類以上のセリウムで付活されたフォトルミネセンス蛍光体を使用した以外は、実施の形態1と同様に構成され、蛍光体の使用方法は実施の形態と同様である。

また、実施形態1と同様に、フォトルミネセンス蛍光体の分布を種々変える(発光素子から離れるに従い濃度勾配をつける等)ことによって耐候

性の強い特性を発光ダイオードに持たせることができる。このような分布はフォトルミネセンス蛍光体を含有する部材、形成温度、粘度やフォトルミネセンス蛍光体の形状、粒度分布などを調整することによって種々調整することができる。したがって、実施形態2では、使用条件などに対応させて、蛍光体の分布濃度が設定される。また、実施の形態2では、2種類以上の蛍光体をそれぞれ発光素子から出力される光に対応して配置を工夫（例えば、発光素子に近い方から順番に配置する等）することによって発光効率を高くすることができる。

以上のように構成された実施形態2の発光ダイオードは、実施形態1と同様、照度強度として $(E_e) = 3 \text{ W} \cdot \text{cm}^{-2}$ 以上 $10 \text{ W} \cdot \text{cm}^{-2}$ 以下の比較的高出力の発光素子と接する或いは近接して配置された場合においても高効率でかつ十分な耐光性を有する発光ダイオードを構成できる。

実施形態2に用いられるセリウムで付活されたイットリウム・アルミニウム・ガーネット系蛍光体（YAG系蛍光体）は、実施形態1と同様、ガーネット構造を有するので、熱、光及び水分に強い。また、実施形態2のイットリウム・アルミニウム・ガーネット系蛍光体は、図5Aの実線に示すように励起スペクトルのピークを450nm付近に設定でき、かつ発光スペクトルの発光ピークを図5Bの実線に示すように510nm付近に設定でき、しかも発光スペクトルを700nmまで裾を引くようにブロードにできる。これによって、緑色系の発光をさせることができる。また、実施形態2の別のセリウムで付活されたイットリウム・アルミニウム・ガーネット系蛍光体は、励起スペクトルのピークを図5Aの破線に示すように450nm付近にでき、かつ発光スペクトルの発光ピークを図5Bの破線に示すように600nm付近に設定でき、しかも発光スペクトルを750nmまで裾を引くブロードにできる。これによって、赤色系の発光が可能

となる。

ガーネット構造を持ったYAG系蛍光体の組成の内、Alの一部をGaで置換することで発光波長が短波長側にシフトし、また組成のYの一部をGd及び/又はLaで置換することで、発光波長が長波長側へシフトする。AlのGaへの置換は、発光効率と発光波長を考慮してGa : Al = 1 : 1から4 : 6が好ましい。同様に、Yの一部をGd及び/又はLaで置換することは、Y : Gd及び/又はLa = 9 : 1から1 : 9であり、より好ましくは、Y : Gd及び/又はLa = 4 : 1から2 : 3である。置換が2割未満では、緑色成分が大きく赤色成分が少なくなる。また、6割以上では、赤み成分が増えるものの輝度が急激に低下する。

このようなフォトルミネセンス蛍光体は、Y、Gd、Ce、La、Al、Sm及びGaの原料として酸化物、又は高温で容易に酸化物になる化合物を使用し、それらを化学量論比で十分に混合して原料を得る。又は、Y、Gd、Ce、La、Smの希土類元素を化学量論比で酸に溶解した溶解液を蔭酸で共沈したものを焼成して得られる共沈酸化物と、酸化アルミニウム、酸化ガリウムとを混合して混合原料を得る。これにフラックスとしてフッ化アンモニウム等のフッ化物を適量混合して坩堝に詰め、空气中1350～1450℃の温度範囲で2～5時間焼成して焼成品を得、次に焼成品を水中でボールミルして、洗浄、分離、乾燥、最後に篩を通すことで得ることができる。本実施形態2において、組成の異なる2種類以上のセリウムで付活されたイットリウム・アルミニウム・ガーネット系蛍光体は、混合して用いても良いし、それぞれ独立して配置（例えば、積層）して用いても良い。2種類以上の蛍光体を混合して用いた場合、比較的簡単に量産性よく色変換部を形成することができ、2種類以上の蛍光体を独立して配置した場合は、所望の色になるまで重ね合わせることにより、形成後に

色調整をすることができる。また、蛍光体をそれぞれ独立して配置して用いる場合、LED素子に近いほうに、光をより短波長側で吸収発光しやすい蛍光体を設け、LEDより離れた所に、それよりも長波長側で吸収発光しやすい蛍光体を配置することが好ましい。これによって効率よく吸収及び発光させることができる。

以上のように本実施形態2の発光ダイオードは、蛍光物質として、組成の異なる2種類以上のイットリウム・アルミニウム・ガーネット系蛍光体を用いている。これによって、所望の発光色が効率よく発光可能な発光ダイオードを構成することができる。即ち、半導体発光素子が発光する光の発光波長が、図6に示す色度図のA点からB点に至る線上に位置する場合、組成の異なる2種類以上のイットリウム・アルミニウム・ガーネット系蛍光体の色度点（C点及びD点）である図6のA点、B点、C点及びD点で囲まれた斜線内にある任意の発光色を発光させることができる。実施形態2では、LED素子、蛍光体の組成若しくはその量を種々選択することによって調節することができる。特に、LED素子の発光波長に対応して、所定の蛍光体を選択することによりLED素子の発光波長のバラツキを補償することにより、発光波長のバラツキが少ない発光ダイオードを構成することができる。また、蛍光物質の発光波長を選択することにより、RGBの発光成分を高輝度に含んだ発光ダイオードを構成することができる。

さらに、実施形態2に用いるイットリウム・アルミニウム・ガーネット系（YAG系）蛍光体は、ガーネット構造を有するので、実施形態2の発光ダイオードは、長時間高輝度に発光させることができる。また、実施形態1及び2の発光ダイオードは、発光観測面からみて蛍光体を介して発光素子を設ける。また、発光素子からの光よりもより長波長側に発光する蛍光物質を用いているので、効率よく発光させることができる。さらに、変

換された光は発光素子から放出される光よりも長波長側になっているために、発光素子の窒化物半導体層のバンドギャップよりも小さく、該窒化物半導体層に吸収されにくい。従って、蛍光体が等方的に発光するために発光された光はLED素子にも向かうが、蛍光体によって発光された光はLED素子に吸収されることはないので、発光ダイオードの発光効率を低下させることはない。

(面状発光光源)

本発明に係る別の実施形態である面状発光光源の例を図7に示す。

図7に示す面状発光光源では、実施形態1又は2で用いたフォトルミネセンス蛍光体が、コーティング部701に含有されている。これによって、窒化ガリウム系発光素子が発生する青色系の光を、コーティング部で色変換した後、導光板704及び散乱シート706を介して面状にして出力する。

詳細に説明すると、図7の面状発光光源において、発光素子702は、絶縁層及び導電性パターン（図示せず）が形成されたコの字形の金属基板703内に固定される。発光素子の電極と導電性パターンとを導通させた後、フォトルミネセンス蛍光体をエポキシ樹脂と混合して発光素子702が積載されたコの字型の金属基板703の内部に充填する。こうして固定された発光素子702は、アクリル性の導光板704の一方の端面にエポキシ樹脂などで固定される。導光板704の一方の主面上の散乱シート706が形成されていない部分には、点状に発光する蛍現象防止のため白色散乱剤が含有されたフィルム状の反射部材707が形成される。

同様に、導光板704の他方の主表面（裏面側）全面及びや発光素子が配置されていない他方の端面上にも反射部材705を設け発光効率を向上させるように構成する。これにより、例えば、LCDのバックライト用と

して十分な明るさを有する面状発光の発光ダイオードを構成することができる。

この面状発光の発光ダイオードを用いた液晶表示装置は、例えば、導光板704の一方の主面上に、透光性導電性パターンが形成された硝子基板間（図示せず）に液晶が注入された液晶装置を介して偏光板を配し構成する。

本発明に係る別の実施形態である面状の発光装置の例を、図8、図9とに示す。図8に示す発光装置は、発光ダイオード702によって発生された青色系の光を、フォトルミネセンス蛍光体が含有された色変換部材701を介して白色系の光に変換した後、導光板704によって面状にして出力するように構成されている。

図9に示す発光装置は、発光素子702が発光する青色系の光を、導光板704によって面状にした後、導光板704の一方の主表面に形成された、フォトルミネセンス蛍光体を有する散乱シート706によって白色光に変換して面状の白色光を出力するように構成されている。ここで、フォトルミネセンス蛍光体は、散乱シート706に含有させても良いし、或いはバインダー樹脂と共に散乱シート706に塗布してシート状に形成してもよい。さらには、導光板704上にフォトルミネセンス蛍光体を含むバインダーを、シート状ではなく、ドット状に直接形成してもよい。

<応用例>

(表示装置)

次に、本願発明に係る表示装置について説明する。図10は本願発明に係る表示装置の構成を示すブロック図である。該表示装置は、図10に示すように、LED表示器601と、ドライバー回路602、画像データ記憶手段603及び階調制御手段604を備えた駆動回路610とからなる。

ここで、LED表示器601は、図11に示すように、図1又は図2に示す白色系の発光ダイオード501が、筐体504にマトリクス状に配列され、白黒用のLED表示装置として使用される。ここで、筐体504には遮光部材505が一体で成形されている。

駆動回路610は、図10に示すように、入力される表示データを一時的に記憶する画像データ記憶手段(RAM)603と、RAM603から読み出したデータに基づいてLED表示器601のそれぞれの発光ダイオードを所定の明るさに点灯させるための階調信号を演算して出力する階調制御手段604と、階調制御手段604から出力される信号によってスイッチングされて、発光ダイオードを点灯させるドライバー602とを備える。階調制御回路604は、RAM603に記憶されるデータを取り出してLED表示器601の発光ダイオード点灯時間を演算して点滅させるパルス信号をLED表示器601に出力する。以上のように構成された表示装置において、LED表示器601は、駆動回路から入力されるパルス信号に基づいて表示データに対応した画像を表示することができ、以下のような利点がある。

すなわち、RGBの3つの発光ダイオードを用いて白色系の表示をさせるLED表示器は、RGBの各発光ダイオードの発光出力を調節して表示させる必要があるため、各発光ダイオードの発光強度、温度特性などを考慮して各発光ダイオードを制御しなければならないので、該LED表示器を駆動する駆動回路は複雑になるという問題点があった。しかしながら、本願発明の表示装置においては、LED表示器601が、RGBの3種類の発光ダイオードを用いることなく、本願発明に係る白色系の発光が可能な発光ダイオード501を用いて構成されているので、駆動回路がRGBの各発光ダイオードを個別に制御する必要がなく、駆動回路の構成を簡単

にでき、表示装置を安価にできる

また、RGBの3つの発光ダイオードを用いて白色系の表示をさせるLED表示器は、1画素毎に、RGBの3つの発光ダイオードを組み合わせることで白色表示させるためには、3つの各発光ダイオードをそれぞれ同時に発光させて混色する必要があり、一画素あたりの表示領域が大きくなり、高精細に表示させることができなかつた。しかしながら、本願発明の表示装置におけるLED表示器は、1個の発光ダイオードで白色表示できるので、より高精細に白色系表示させることができる。さらに、3つの発光ダイオードの混色によって表示するLED表示器は、見る方向や角度によって、RGBの発光ダイオードのいずれかが部分的に遮光され表示色に変化する場合があるが、本願発明のLED表示器ではそのようなことはない。

以上のように本願発明に係る白色系の発光が可能な発光ダイオードを用いたLED表示器を備えた表示装置は、より高精細化が可能であり、安定した白色系の表示ができ、さらに、色むらを少なくできる特長がある。また、本願発明に係る白色表示が可能なLED表示器は、従来の赤色、緑色のみを用いたLED表示器に比べ人間の目に対する刺激が少なく長時間の使用に適している。

(本願発明の発光ダイオードを用いた他の表示装置の例)

本願発明の発光ダイオードを用いることにより、図12に示すように、RGBの3つの発光ダイオードに本願発明の発光ダイオードを加えたものを1画素とするLED表示器を構成することができる。そして、このLED表示器と所定の駆動回路とを接続することにより種々の画像を表示することができる表示装置を構成できる。この表示装置における駆動回路は、モノクロームの表示装置と同様に、入力される表示データを一時的に記憶する画像データ記憶手段(RAM)と、RAMに記憶されたデータに基

づいて各発光ダイオードを所定の明るさに点灯させるための階調信号を演算する階調制御回路と、階調制御回路の出力信号でスイッチングされて、各発光ダイオードを点灯させるドライバーとを備える。ただし、この駆動回路は、RGBと白色系に発光する各発光ダイオードをそれぞれ制御する専用の回路を必要とする。階調制御回路は、RAMに記憶されるデータから、それぞれの発光ダイオードの点灯時間を演算して、点滅させるパルス信号を出力する。ここで、白色系の表示を行う場合は、RGB各発光ダイオードを点灯するパルス信号のパルス幅を短く、あるいは、パルス信号のピーク値を低く、あるいは全くパルス信号を出力しないようにする。他方、それを補償するように（すなわち、パルス信号のパルス幅を短く、あるいは、パルス信号のピーク値を低く、あるいは全くパルス信号を出力しない分を補うように）白色系発光ダイオードにパルス信号を供給する。これにより、LED表示器の白色を表示する。

このように、RGBの発光ダイオードに白色発光ダイオードを追加することによって、ディスプレイの輝度を向上させることができる。また、RGBの組合せで白色を表示しようとする、見る角度によってRGBのうちのいずれか1つ又はいずれか2つの色が強調され、純粋な白を表現することができないが、本表示装置のように白色の発光ダイオードを追加することにより、そのような問題を解決することができる。

このような表示装置における駆動回路では、白色系発光ダイオードを所望の輝度で点灯させるためのパルス信号を演算する階調制御回路としてCPUを別途備えることが好ましい。階調制御回路から出力されるパルス信号は、白色系発光ダイオードのドライバーに入力されてドライバをスイッチングさせる。ドライバーがオンになると白色系発光ダイオードが点灯され、オフになると消灯される。

(信号機)

本願発明の発光ダイオードを表示装置の1種である信号機として利用した場合、長時間安定して発光させることが可能であると共に発光ダイオードの一部が消灯しても色むらなどが生じないという特長がある。本願発明の発光ダイオードを用いた信号機の概略構成として、導電性パターンが形成された基板上に白色系発光ダイオードを所定の配列に配置する。このような発光ダイオードを直列又は直並列に接続された発光ダイオードの回路を発光ダイオード群として扱う。発光ダイオード群を2つ以上用いそれぞれ渦巻き状に発光ダイオードを配置させる。全ての発光ダイオードが配置されると円状に全面に配置される。各発光ダイオード及び基板から外部電力と接続させる電源コードをそれぞれ、ハンダにより接続した後、鉄道信号用の筐体内に固定する。LED表示器は、遮光部材が付いたアルミダイキャストの筐体内に配置され表面にシリコンゴムの充填材で封止されている。筐体の表示面は、白色レンズを設けてある。また、LED表示器の電氣的配線は、筐体の裏面から筐体を密閉するためにゴムパッキンを介して通し、筐体内を密閉する。このようにして白色系信号機を形成することができる。本願発明の発光ダイオードを、複数の群に分け中心部から外側に向け輪を描く渦巻き状などに配置し、並列接続することでより信頼性が高い信号機を構成することができる。この場合、中心部から外側に向け輪を描くことにより、信頼性が高い信号機を構成することができる。中心部から外側に向け輪を描くことには、連続的に輪を描くものも断続的に配置するものの双方を含む。したがって、LED表示器の表示面積などを考慮して、配置される発光ダイオードの数や発光ダイオード群の数を種々選択することができる。この信号機により、一方の発光ダイオード群や一部の発光ダイオードが何らかのトラブルにより消灯したとしても他方の発光ダ

イオード群や残った発光ダイオードにより信号機を円形状に均一に発光させることが可能となり、色ずれが生ずることもない。渦巻き状に配置しであることから中心部を密に配置することができ電球発光の信号と何ら違和感なく駆動させることができる。

<実施例>

以下、本願発明の実施例について説明するが、本願発明は、以下に示す実施例のみに限定されるものではないことを念のために言う。

(実施例1)

実施例1は、発光素子として、GaInN半導体を用いた発光ピークが450nm、半値幅30nmの発光素子を用いた例である。実施例1の発光素子は、洗浄されたサファイア基板上にTMG（トリメチルガリウム）ガス、TMI（トリメチルインジウム）ガス、窒素ガス及びドーパントガスをキャリアガスと共に流し、MOCVD法で窒化ガリウム系化合物半導体を成膜することにより作製される。成膜時に、ドーパントガスとしてSiH₄とCp₂Mgと、を切り替えることによってN型導電性を有する窒化ガリウム半導体とP型導電性を有する窒化ガリウム半導体を形成する。実施例1のLED素子は、N型導電性を有する窒化ガリウム半導体であるコンタクト層と、P型導電性を有する窒化ガリウムアルミニウム半導体であるクラッド層、P型導電性を有する窒化ガリウム半導体層であるコンタクト層を備え、N型導電性を有するコンタクト層とP型導電性を有するクラッド層との間に厚さ約3nmの、単一量子井戸構造を構成するためのノンドープInGaInからなる活性層が形成されている。尚、サファイア基板上には、バッファ層として低温で窒化ガリウム半導体層が形成されている。また、P型窒化ガリウム半導体は、成膜後400℃以上の温度でアニールされている。

エッチングによりP型及びN型の各半導体表面を露出させた後、スパッタリングによりn側p側の各電極がそれぞれ形成される。こうして作製された半導体ウエハーにスクライブラインを引いた後、外力を加えて個々の発光素子に分割した。

以上のようにして作製された発光素子を、銀メッキした鋼製のマウント・リードのカップ部にエポキシ樹脂でダイボンディングした後、発光素子の各電極とマウント・リード及びインナー・リードとをそれぞれ直径が30 μ mの金線を用いてワイヤーボンディングして、リードタイプの発光ダイオードを作製した。

一方、フォトルミネセンス蛍光体は、Y、Gd、Ceの希土類元素を所定の化学量論比で酸に溶解した溶解液を修酸で共沈させ、沈澱物を焼成して得られる共沈酸化物と、酸化アルミニウムを混合して、この混合原料にフラックスとしてフッ化アンモニウムを混合して坩堝に詰めて、空气中1400 $^{\circ}$ Cの温度で3時間焼成した後、その焼成品をボールミルを用いて湿式粉碎して、洗浄、分離、乾燥後、最後に篩を通すことにより作製した。その結果、フォトルミネセンス蛍光体は、YがGdで約2割置換されたイットリウム・アルミニウム酸化物として $(Y_{0.8}Gd_{0.2})_3Al_5O_{12} : Ce$ が形成された。尚、Ceの置換は0.03であった。

以上のようにして作製した $(Y_{0.8}Gd_{0.2})_3Al_5O_{12} : Ce$ 蛍光体80重量部とエポキシ樹脂100重量部とをよく混合してスラリーとし、このスラリーを発光素子が載置されたマウント・リードのカップ内に注入した後、130 $^{\circ}$ Cの温度で1時間で硬化させた。こうして発光素子上に厚さ120 μ mのフォトルミネセンス蛍光体が含有されたコーティング部を形成した。なお、本実施例1では、コーティング部においては、発光素子に向かってフォトルミネセンス蛍光体が徐々に多く分布するように構成した。

照射強度は、約 3.5 W/cm^2 である。その後、さらに発光素子やフォトルミネセンス蛍光体を外部応力、水分及び塵芥などから保護する目的でモールド部材として透光性エポキシ樹脂を形成した。ここで、モールド部材は、砲弾型の型枠の中に、リードフレームにボンディングされ、フォトルミネセンス蛍光体を含んだコーティング部に覆われた発光素子を挿入して、透光性エポキシ樹脂を注入した後、 150°C 5時間にて硬化させて形成した。

この要に形成した発光ダイオードは、発光観測正面から見ると、フォトルミネセンス蛍光体のボディカラーにより中央部が黄色っぽく着色されていた。

こうして得られた白色系が発光可能な発光ダイオードの色度点、色温度、演色性指数を測定した結果、それぞれ、色度点は、 $(x=0.302, y=0.280)$ 、色温度 8080 K 、演色性指数 $(Ra)=87.5$ と三波長型蛍光灯に近い性能を示した。また、発光効率は 9.51 m/w と白色電球並であった。さらに、温度 25°C 60 mA 通電、温度 25°C 20 mA 通電、温度 60°C $90\% \text{ RH}$ 下で 20 mA 通電の各寿命試験においても蛍光体に起因する変化は観測されず通常の色発光ダイオードと寿命特性に差がないことが確認できた。

(比較例1)

フォトルミネセンス蛍光体を $(\text{Y}_{0.8}\text{Gd}_{0.2})_3\text{Al}_5\text{O}_{12}:\text{Ce}$ 蛍光体から $(\text{ZnCd})\text{S}:\text{Cu}$ 、 Al とした以外は、実施例1と同様にして発光ダイオードの形成及び寿命試験を行った。形成された発光ダイオードは通電直後、実施例1と同様、白色系の発光が確認されたが輝度は低かった。また、寿命試験においては、約 100 時間で出力がゼロになった。劣化原因を解析した結果、蛍光体が黒化していた。

これは、発光素子の発光光と蛍光体に付着していた水分あるいは外部環境から進入した水分により光分解し蛍光体結晶表面にコロイド状亜鉛金属を析出し外観が黒色に変色したものと考えられる。温度25℃20mA通電、温度60℃90%RH下で20mA通電の寿命試験結果を実施例1の結果と共に図13に示す。輝度は初期値を基準にしそれぞれの相対値を示す。図13において、実線が実施例1であり波線が比較例1を示す。

(実施例2)

実施例2の発光ダイオードは、発光素子における窒化物系化合物半導体のInの含有量を実施例1の発光素子よりも増やすことにより、発光素子の発光ピークを460nmとし、フォトルミネセンス蛍光体のGdの含有量を実施例1よりも増やし $(Y_{0.6}Gd_{0.4})_3Al_5O_{12}:Ce$ とした以外は実施例1と同様にして発光ダイオードを作製した。

以上のようにして作製した発光ダイオードは、白色系の発光可能であり、その色度点、色温度、演色性指数を測定した。それぞれ、色度点($x=0.375$ 、 $y=0.370$)、色温度4400K、演色性指数(Ra)=86.0であった。

図18A、図18B及び図18Cにそれぞれ、実施例2のフォトルミネセンス蛍光体、発光素子及び発光ダイオードの各発光スペクトルを示す。

また、この実施例2の発光ダイオードを100個作製し、初期の光度に対する1000時間発光させた後における光度を調べた。その結果、初期(寿命試験前)の光度を100%とした場合、1000時間経過後における平均光度は、平均して98.8%であり特性に差がないことが確認できた。

(実施例3)

実施例3の発光ダイオードは、フォトルミネセンス蛍光体としてY、G

d、Ceの希土類元素に加えSmを含有させた、一般式 $(Y_{0.99}Gd_{0.57}Ce_{0.03}Sm_{0.01})_3Al_5O_{12}$ 蛍光体を用いた以外は、実施例1と同様に作製した。この実施例3の発光ダイオードを100個作製し、130℃の高温下において評価した結果、実施例1の発光ダイオードと比較して平均温度特性が8%ほど良好であった。

(実施例4)

実施例4のLED表示器は、実施例1の発光ダイオードが、図11に示すように銅パターンを形成したセラミックス基板上に、16×16のマトリックス状に配列されて構成される。尚、実施例4のLED表示器では、発光ダイオードが配列された基板は、フェノール樹脂からなり遮光部材505が一体で形成された筐体504内部に配置され、発光ダイオードの先端部を除いて筐体、発光ダイオード、基板及び遮光部材の一部をピグメントにより黒色に着色したシリコンゴム506が充填される。また、基板と発光ダイオードとの接続は、自動ハンダ実装装置を用いてハンダ付けを行った。

以上のように構成されたLED表示器を、入力される表示データを一時的に記憶するRAM及びRAMに記憶されるデータを取り出して発光ダイオードを所定の明るさに点灯させるための階調信号を演算する階調制御回路と階調制御回路の出力信号でスイッチングされて発光ダイオードを点灯させるドライバーとを備えた駆動手段によって駆動することにより白黒LED表示装置として使用できることを確認した。

(実施例5)

実施例5の発光ダイオードは、フォトルミネセンス蛍光体として一般式 $(Y_{0.2}Gd_{0.8})_3Al_5O_{12} : Ce$ で表される蛍光体を用いた以外は、実施例1と同様にして作製した。この実施例5の発光ダイオードを100個

作製して諸特性を測定した。

その結果、色度点（平均値）は（ $x = 0.450$, $y = 0.420$ ）であり、電球色の光を発光することができた。

図19A、図19B及び図19Cにそれぞれ、実施例5のフォトルミネセンス蛍光体、発光素子及び発光ダイオードの各発光スペクトルを示す。

また、実施例5の発光ダイオードは、実施例1の発光ダイオードに比較して輝度が約40%低かったが、寿命試験においては、実施例1と同様に優れた耐候性を示していた。

（実施例6）

実施例6の発光ダイオードは、フォトルミネセンス蛍光体として一般式 $Y_3Al_5O_{12}:Ce$ で表される蛍光体を用いた以外は、実施例1と同様にして作製した。この実施例6の発光ダイオードを100個作製して諸特性を測定した。

その結果、実施例1に比較してやや黄緑色がかった白色の光を発光することができた。

図20A、図20B及び図20Cにそれぞれ、実施例6のフォトルミネセンス蛍光体、発光素子及び発光ダイオードの各発光スペクトルを示す。

また、実施例6の発光ダイオードは、寿命試験においては、実施例1と同様に優れた耐候性を示していた。

（実施例7）

実施例7の発光ダイオードは、フォトルミネセンス蛍光体として一般式 $Y_3(A_{10.5}Ga_{0.5})_5O_{12}:Ce$ で表される蛍光体を用いた以外は、実施例1と同様にして作製した。この実施例7の発光ダイオードを100個作製して諸特性を測定した。

その結果、実施例7の発光ダイオードは、輝度は低いですが緑色がかった白

色の光を発光することができ、寿命試験においては、実施例1と同様に優れた耐候性を示していた。

図21A、図21B及び図21Cにそれぞれ、実施例7のフォトルミネセンス蛍光体、発光素子及び発光ダイオードの各発光スペクトルを示す。

(実施例8)

実施例8の発光ダイオードは、フォトルミネセンス蛍光体として、一般式 $Gd_3(A_{1-0.5}Ga_{0.5})_5O_{12}:Ce$ で表されるYを含まない蛍光体を用いた以外は、実施例1と同様にして作製した。この実施例8の発光ダイオードを100個作製して諸特性を測定した。

その結果、実施例8の発光ダイオードは、輝度は低いが、寿命試験においては、実施例1と同様に優れた耐候性を示していた。

(実施例9)

実施例9の発光ダイオードは、図7に示す構成を有する面状発光の発光装置である。

発光素子として発光ピークが450nmの $In_{0.05}Ga_{0.95}N$ 半導体を用いた。発光素子は、洗浄させたサファイヤ基板上にTMG（トリメチルガリウム）ガス、TMI（トリメチルインジウム）ガス、窒素ガス及びドーパントガスをキャリアガスと共に流し、MOCVD法で窒化ガリウム系化合物半導体を成膜することにより形成した。ドーパントガスとして SiH_4 と Cp_2Mg と、を切り替えることによってN型導電性を有する窒化ガリウム半導体とP型導電性を有する窒化ガリウム半導体を形成しPN接合を形成した。半導体発光素子としては、N型導電性を有する窒化ガリウム半導体であるコンタクト層、N型導電性を有する窒化ガリウムアルミニウム半導体であるクラッド層、P型導電性を有する窒化ガリウムアルミニウム半導体であるクラッド層、P型導電性を有する窒化ガリウム半導体で

あるコンタクト層を形成した。N型導電性を有するクラッド層とP型導電性を有するクラッド層との間にダブルヘテロ接合となるZnドープInGa₂Nの活性層を形成した。なお、サファイア基板には、低温で窒化ガリウム半導体を形成し、バッファ層として用いた。P型窒化物半導体層は、成膜後400℃以上の温度でアニールされている。

各半導体層を成膜した後、エッチングによりPN各半導体表面を露出させた後、スパッタリングにより各電極をそれぞれ形成し、こうして出来上がった半導体ウエハーをスクライブラインを引いた後、外力により分割させ発光素子として発光素子を形成した。

銀メッキした銅製リードフレームの先端にカップを有するマウント・リードに発光素子をエポキシ樹脂でダイボンディングした。発光素子の各電極とマウント・リード及びインナー・リードと、をそれぞれ直径が30μmの金線でワイヤーボンディングし電氣的導通を取った。

モールド部材は、砲弾型の型枠の中に発光素子が配置されたリードフレームを挿入し透光性エポキシ樹脂を混入後、150℃5時間にて硬化させ青色系発光ダイオードを形成させた。青色系発光ダイオードを端面が全て研磨されたアクリル性導光板の一端面に接続させた。アクリル板の片面及び側面は、白色反射部材としてチタン酸バリウムをアクリル系バインダー中に分散したものでスクリーン印刷及び硬化させた。

一方、フォトルミネセンス蛍光体は、緑色系及び赤色系をそれぞれ必要なY、Gd、Ce、Laの希土類元素を化学量論比で酸に溶解した溶解液を蔭酸で共沈させた。これを焼成して得られる共沈酸化物と、酸化アルミニウム、酸化ガリウムと混合して混合原料をそれぞれ得る。これにフラックスとしてフッ化アンモニウムを混合して坩堝に詰め、空气中1400℃の温度範囲で3時間焼成して焼成品を得た。焼成品をそれぞれ水中でボ

ールミルして、洗浄、分離、乾燥、最後に篩を通して形成した。

以上のようにして作製された、一般式 $Y_3(A1_{0.6}Ga_{0.4})_5O_{12}:Ce$ で表される緑色系が発光可能な第1の蛍光体120重量部と、同様にして作製された、一般式 $(Y_{0.4}Gd_{0.6})_3Al_5O_{12}:Ce$ で表される赤色系が発光可能な第2の蛍光体100重量部とを、エポキシ樹脂100重量部とよく混合してスラリーとし、このスラリーを厚さ0.5mmのアクリル層上にマルチコーターを用いて均等に塗布、乾燥し、厚さ約30 μ mの色変換部材として蛍光体膜を形成した。蛍光体層を導光板の主発光面と同じ大きさに切断し導光板上に配置することにより面状の発光装置を作製した。以上のように作製した発光装置の色度点、演色性指数を測定した結果、色度点は、 $(x=0.29, y=0.34)$ であり、演色性指数(Ra)は、92.0と三波長型蛍光灯に近い性能を示した。また、発光効率は12lm/wと白色電球並であった。さらに耐侯試験として室温60mA通電、室温20mA通電、60°C90%RH下で20mA通電の各試験においても蛍光体に起因する変化は観測されなかった。

(比較例2)

実施例9の一般式 $Y_3(A1_{0.6}Ga_{0.4})_5O_{12}:Ce$ で表される緑色系が発光可能な第1の蛍光体、及び一般式 $(Y_{0.4}Gd_{0.6})_3Al_5O_{12}:Ce$ で表される赤色系が発光可能な第2の蛍光体からなるフォトルミネセンス蛍光体に代えて、それぞれペリレン系誘導体である緑色有機蛍光顔料(シンロイヒ(SINLOIHI)化学製FA-001)と赤色有機蛍光顔料(シンロイヒ化学製FA-005)とを用いて同量で混合攪拌した以外は、実施例9と同様にして発光ダイオードを作製して実施例9と同様の耐侯試験を行った。作製した比較例1の発光ダイオードの色度点は、 $(x=0.34, y=0.35)$ であった。耐侯性試験として、カーボンアークで紫

外線量を200hrで太陽光の1年分とほぼ同等とさせ時間と共に輝度の保持率及び色調を測定した。また、信頼性試験として発光素子を発光させ70°C一定における時間と共に発光輝度及び色調を測定した。この結果を実施例9と共に図14及び図15にそれぞれ示す。図14, 15から明らかのように、いずれの試験においても、実施例9は、比較例2より劣化が少ない。

(実施例10)

実施例10の発光ダイオードは、リードタイプの発光ダイオードである。

実施例10の発光ダイオードでは、実施例9と同様にして作製した450nmの $\text{In}_{0.05}\text{Ga}_{0.95}\text{N}$ の発光層を有する発光素子を用いた。そして、銀メッキした銅製のマウントリードの先端のカップに発光素子をエポキシ樹脂でダイボンディングし、発光素子の各電極とマウント・リード及びインナー・リードとをそれぞれ金線でワイヤーボンディングし電氣的に導通させた。

一方、フォトルミネセンス蛍光体は、一般式 $\text{Y}_3(\text{Al}_{0.5}\text{Ga}_{0.5})_5\text{O}_{12}:\text{Ce}$ で表される緑色系が発光可能な第1の蛍光体と一般式 $(\text{Y}_{0.2}\text{Gd}_{0.8})_3\text{Al}_5\text{O}_{12}:\text{Ce}$ で表される赤色系が発光可能な第2の蛍光体とをそれぞれ以下のようにして作製して混合して用いた。すなわち、必要なY、Gd、Ceの希土類元素を化学量論比で酸に溶解した溶解液を蔞酸で共沈させた。これを焼成して得られる共沈酸化物と、酸化アルミニウム、酸化ガリウムと混合して混合原料をそれぞれ得る。これにフラックスとしてフッ化アンモニウムを混合して坩堝に詰め、空气中1400°Cの温度範囲で3時間焼成してそれぞれ焼成品を得た。焼成品を水中でボールミルして、洗浄、分離、乾燥、最後に篩を通して所定の粒度の第1と第2の蛍光体を作製した。

以上のようにして作製された第1の蛍光体及び第2の蛍光体それぞれ40重量部を、エポキシ樹脂100重量部に混合してスラリーとし、このスラリーを発光素子が配置されたマウント・リード上のカップ内に注入した。注入後、注入されたフォトルミネセンス蛍光体を含有する樹脂を130℃1時間で硬化させた。こうして発光素子上に厚さ120 μ のフォトルミネセンス蛍光体が含有されたコーティング部材を形成した。なお、このコーティング部材は、発光素子に近いほどフォトルミネセンス蛍光体の量が徐々に多くなるように形成した。その後、さらに発光素子やフォトルミネセンス蛍光体を外部応力、水分及び塵芥などから保護する目的でモールド部材として透光性エポキシ樹脂を形成した。モールド部材は、砲弾型の型枠の中にフォトルミネセンス蛍光体のコーティング部が形成されたリードフレームを挿入し透光性エポキシ樹脂を混入後、150℃5時間にて硬化させて形成した。このようにして作製された実施例10の発光ダイオードは、発光観測正面から視認するとフォトルミネセンス蛍光体のボディーカラーにより中央部が黄色っぽく着色されていた。

以上のように作製した実施例10の発光ダイオードの色度点、色温度、演色性指数を測定した結果、色度点は、(x=0.32, y=0.34)であり、演色性指数(Ra)=89.0、発光効率は101m/wであった。さらに耐侯試験として室温60mA通電、室温20mA通電、60℃90%RH下で20mA通電の各試験においてもフォトルミネセンス蛍光体に起因する変化は観測されず通常の色系発光ダイオードと寿命特性に差がないことが確認できた。

(実施例11)

LED素子として発光ピークが470nmのIn_{0.4}Ga_{0.6}N半導体を用いた。発光素子は、洗浄させたサファイヤ基板上にTMG(トリメチル

ガリウム) ガス、TMI (トリメチルインジウム) ガス、窒素ガス及びドーパントガスをキャリアガスと共に流し、MOCVD法で窒化ガリウム系化合物半導体を成膜させることにより形成した。ドーパントガスとしてSiH₄とCp₂Mgと、を切り替えることによりN型導電性を有する窒化ガリウム半導体とP型導電性を有する窒化ガリウム半導体を形成しPN接合を形成した。LED素子としては、N型導電性を有する窒化ガリウム半導体であるコンタクト層、P型導電性を有する窒化ガリウムアルミニウム半導体であるクラッド層、P型導電性を有する窒化ガリウム半導体であるコンタクト層を形成した。N型導電性を有するコンタクト層とP型導電性を有するクラッド層との間に厚さ約3 nmのノンドープInGaNの活性層を形成することにより単一井戸構造とした。なお、サファイア基板には、低温で窒化ガリウム半導体をバッファ層として形成した。

以上のように各層を形成した後、エッチングによりPN各半導体表面を露出させ、スパッタリングによりp側及びn側の各電極を形成した。こうして出来上がった半導体ウエハーをスクライブラインを引いた後、外力により分割させ発光素子として発光素子を形成した。

この発光素子を銀メッキした銅製のマウントリードのカップにエポキシ樹脂を用いてダイボンディングした。発光素子の各電極とマウント・リード及びインナー・リードと、をそれぞれ直径30 μmの金線でワイヤーボンディングし電氣的導通を取った。

モールド部材は、砲弾型の型枠の中に発光素子が配置されたリードフレームを挿入し透光性エポキシ樹脂を混入後、150℃5時間にて硬化させ青色系発光ダイオードを形成した。青色系発光ダイオードを端面が全て研磨されたアクリル性導光板の一端面に接続した。アクリル板の片面及び側面は、白色反射部材としてチタン酸バリウムをアクリル系バインダー中に

分散したものをスクリーン印刷及び硬化して膜状に形成した。

一方、フォトルミネセンス蛍光体は、一般式 $(Y_{0.8}Gd_{0.2})_3Al_5O_{12} : Ce$ で表され比較的短波長側の黄色系が発光可能な蛍光体と、一般式 $(Y_{0.4}Gd_{0.6})_3Al_5O_{12} : Ce$ で表され比較的長波長側の黄色系が発光可能な蛍光体とを以下のようにして作製して混合して用いた。これらの蛍光体は、それぞれ必要な Y、Gd、Ce の希土類元素を化学量論比で酸に溶解した溶解液を蓚酸で共沈させた。これを焼成して得られる共沈酸化物と、酸化アルミニウムと混合して混合原料をそれぞれ得る。これにフラックスとしてフッ化アンモニウムを混合して坩堝に詰め、空气中 $1400^{\circ}C$ の温度範囲で3時間焼成して焼成品を得た。焼成品をそれぞれ水中でボールミルして、洗浄、分離、乾燥、最後に篩を通して形成した。

以上のように作製した比較的短波長側の黄色系蛍光体100重量部と比較的長波長側の黄色系蛍光体100重量部とを、アクリル樹脂1000重量部とよく混合して押し出し成形し、厚さ約 $180\mu m$ の色変換部材として用いる蛍光体膜を形成した。蛍光体膜を導光板の主発光面と同じ大きさに切断し導光板上に配置することにより発光装置を作製した。このようにして作製した実施例11の発光装置の色度点、演色性指数を測定した結果、色度点は、

($x = 0.33, y = 0.34$) であり、演色性指数 (R_a) = 88.0 を示した。また、発光効率は 10 lm/w であった。

図22A、図22B及び図22Cにはそれぞれ、実施例11に使用した、式 $(Y_{0.8}Gd_{0.2})_3Al_5O_{12} : Ce$ で表される蛍光体、式 $(Y_{0.4}Gd_{0.6})_3Al_5O_{12} : Ce$ で表される蛍光体及び発光素子の各発光スペクトルを示す。また、図23には、実施例11の発光ダイオードの発光スペクトルを示す。さらに耐侯試験として室温60mA通電、室温20mA通電、

60°C90%RH下で20mA通電の各試験においても蛍光体に起因する変化は観測されなかった。同様に、この蛍光体の含有量を種々変えることによって発光素子からの波長が変化しても所望の色度点を維持させることができる。(実施例12)

実施例12の発光ダイオードは、フォトルミネセンス蛍光体として一般式 $Y_3In_5O_{12}:Ce$ で表されるAlを含まない蛍光体を用いた以外は、実施例1と同様にして発光ダイオードを100個作製した。実施例9の発光ダイオードは、輝度は低いが生寿命試験において実施例1と同様に優れた耐候性を示していた。

産業上の利用可能性

以上説明したように、本発明に係る発光ダイオードは、所望の色を有する光を発光することができ、長時間高輝度の使用においても発光効率の劣化が少なくしかも耐候性に優れている。従って、一般的な電子機器に限られず、高い信頼性が要求される車載用、航空産業用、港内のブイ表示用及び高速道路の標識照明など屋外での表示や照明として新たな用途を開くことができる。

請求の範囲

1. 発光層が半導体である発光素子と、該発光素子によって発光された光の一部を吸収して、吸収した光の波長と異なる波長を有する光を発光するフォトルミネセンス蛍光体とを備えた発光装置において、

前記発光素子の発光層が窒化物系化合物半導体からなり、かつ前記フォトルミネセンス蛍光体が、Y、Lu、Sc、La、Gd及びSmからなる群から選ばれた少なくとも1つの元素と、Al、Ga及びInからなる群から選ばれる少なくとも1つの元素とを含んでなるセリウムで付活されたガーネット系蛍光体を含むことを特徴とする発光装置。

2. 前記フォトルミネセンス蛍光体が、YとAlを含むイットリウム・アルミニウム・ガーネット系蛍光体を含むことを特徴とする請求項1記載の発光装置。

3. 前記フォトルミネセンス蛍光体が、一般式 $(Re_{1-r}Sm_r)_3(Al_{1-s}Ga_s)_5O_{12}:Ce$ で表される蛍光体を含む請求項1記載の発光装置。

ただし、 $0 \leq r < 1$ 、 $0 \leq s \leq 1$ 、Reは、Y、Gdから選択される少なくとも一種である。

4. 前記フォトルミネセンス蛍光体が、一般式 $(Y_{1-p-q-r}Gd_pCe_qSm_r)_3(Al_{1-s}Ga_s)_5O_{12}$ で表される請求項3記載の発光装置。

ただし、 $0 \leq p \leq 0.8$ 、 $0.003 \leq q \leq 0.2$ 、 $0.0003 \leq r \leq 0.08$ 、 $0 \leq s \leq 1$

5. 前記フォトルミネセンス蛍光体は、それぞれYとAlとを含んでなる互いに組成の異なる2以上のセリウムで付活されたイットリウム・アルミニウム・ガーネット系蛍光体を含む請求項2記載の発光装置。

6. 前記フォトルミネッセンス蛍光体は、それぞれ一般式 $(Re_{1-r}S_m)_3(A_{1-s}Ga_s)_5O_{12}:Ce$ で表され、互いに組成の異なる2以上の蛍光体を含む請求項3記載の発光装置。

ただし、 $0 \leq r < 1$ 、 $0 \leq s \leq 1$ 、 Re は、 Y 、 Gd から選択される少なくとも一種である。

7. 前記フォトルミネッセンス蛍光体は、一般式 $Y_3(A_{1-s}Ga_s)_5O_{12}:Ce$ で表される第1の蛍光体と、一般式 $Re_3Al_5O_{12}:Ce$ で表される第2の蛍光体とを含む請求項1記載の発光装置。

ただし、 $0 \leq s \leq 1$ 、 Re は、 Y 、 Ga 、 La から選択される少なくとも一種である。

8. 前記フォトルミネッセンス蛍光体は、イットリウム・アルミニウムガーネット系蛍光体において、それぞれイットリウムの一部がガドリニウムに置換された第1の蛍光体と第2の蛍光体とを含んでなり、該第1と第2の蛍光体のイットリウム・アルミニウムガーネット系蛍光体におけるガドリニウムによる置換量が互いに異なる請求項2記載の発光装置。

9. 前記発光素子の発光スペクトルの主ピークが400nmから530nmの範囲内にあり、かつ前記フォトルミネッセンス蛍光体の主発光波長が前記発光素子の主ピークより長い請求項1記載の発光装置。

10. 前記発光素子において、該発光素子の発光層がInを含む窒化ガリウム系半導体を含んでなり、前記フォトルミネッセンス蛍光体が、イットリウム・アルミニウム・ガーネット系蛍光体において、Alの一部がGaによって $Ga:Al = 1:1$ から $4:6$ の範囲内の比率になるように置換されかつYの一部がGdによって $Y:Gd = 4:1$ から $2:3$ の範囲内の比率になるように置換されていることを特徴とする請求項9記載の発光装置。

11. 請求項1記載の発光装置においてさらに、その一側面に前記フォトルミネセンス蛍光体を介して前記発光素子が設けられ、かつその一主表面を除く表面が実質的に反射部材で覆われた略矩形の導光板を備え、前記発光素子が発光した光を前記フォトルミネセンス蛍光体と導光板とを介して面状にして、前記導光板の前記一主表面から出力することを特徴とする発光装置。

12. 請求項1記載の発光装置においてさらに、その一側面に前記発光素子が設けられ、その一主表面に前記フォトルミネセンス蛍光体が設けられかつ該一主表面を除く表面が実質的に反射部材で覆われた略矩形の導光板を備え、前記発光素子が発光した光を導光板と前記フォトルミネセンス蛍光体とを介して面状にして、前記導光板の前記一主表面から出力することを特徴とする発光装置。

13. 請求項1～10の内の1つに記載の発光装置をマトリックス状に配置したLED表示器と、該LED表示器を入力される表示データに従って駆動する駆動回路とを備えたLED表示装置。

14. カップ部とリード部とを有するマウント・リードと、
前記マウント・リードのカップ内に載置されかつ一方の電極がマウント・リードに電氣的に接続されたLEDチップと、
該LEDチップの他方の電極と電氣的に接続させたインナー・リードと、
前記LEDチップを覆うように前記カップ内に充填された透光性のコーティング部材と、
前記マウント・リードのカップ部と、前記インナーリードと該LEDチップの他方の電極との接続部分とを含み、前記コーティング部材で覆われたLEDチップを被覆するモールド部材とを有する発光ダイオードであって、
前記LEDチップの発光層が窒化物系化合物半導体であり、かつ前記コ

ーティング部材がフォトルミネセンス蛍光体を含み、該フォトルミネセンス蛍光体がY、Lu、Sc、La、Gd及びSmからなる群から選ばれた少なくとも1つの元素と、Al、Ga及びInからなる群から選ばれる少なくとも1つの元素とを含み、セリウムで付活されたガーネット系蛍光体からなるフォトルミネセンス蛍光体を含むことを特徴とする発光ダイオード。

15. 前記フォトルミネセンス蛍光体が、YとAlを含むイットリウム・アルミニウム・ガーネット系蛍光体を含むことを特徴とする請求項14記載の発光ダイオード。

16. 前記フォトルミネセンス蛍光体が、一般式 $(Re_{1-r}Sm_r)_3(A l_{1-s}Ga_s)_5O_{12}:Ce$ で表される蛍光体を含む請求項14記載の発光ダイオード。

ただし、 $0 \leq r < 1$ 、 $0 \leq s \leq 1$ 、Reは、Y、Gdから選択される少なくとも一種である。

17. 前記フォトルミネセンス蛍光体が、一般式 $(Y_{1-p-q-r}Gd_pCe_qSm_r)_3(A l_{1-s}Ga_s)_5O_{12}$ で表される請求項14記載の発光ダイオード。

ただし、 $0 \leq p \leq 0.8$ 、 $0.003 \leq q \leq 0.2$ 、 $0.0003 \leq r \leq 0.08$ 、 $0 \leq s \leq 1$

18. 前記フォトルミネセンス蛍光体は、それぞれYとAlとを含んでなる互いに組成の異なる2以上のセリウムで付活されたイットリウム・アルミニウム・ガーネット系蛍光体を含む請求項15記載の発光ダイオード。

19. 前記フォトルミネセンス蛍光体は、それぞれ一般式 $(Re_{1-r}Sm_r)_3(A l_{1-s}Ga_s)_5O_{12}:Ce$ で表され、互いに組成の異なる2

以上の蛍光体を含む請求項16記載の発光ダイオード。

ただし、 $0 \leq r < 1$ 、 $0 \leq s \leq 1$ 、Reは、Y、Gdから選択される少なくとも一種である。

20. 前記フォトルミネッセンス蛍光体は、一般式 $Y_3(A_{1-r}G_r)_5O_{12}:Ce$ で表される第1の蛍光体と、一般式 $Re_3Al_5O_{12}:Ce$ で表される第2の蛍光体とを含む請求項14記載の発光ダイオード。

ただし、 $0 \leq s \leq 1$ 、Reは、Y、Ga、Laから選択される少なくとも一種である。

21. 前記フォトルミネッセンス蛍光体は、イットリウム・アルミニウムガーネット系蛍光体において、それぞれイットリウムの一部がガドリニウムに置換された第1の蛍光体と第2の蛍光体とを含んでなり、該第1と第2の蛍光体イットリウム・アルミニウムガーネット系蛍光体におけるガドリニウムによる置換量が互いに異なる請求項18記載の発光ダイオード。

22. 前記LEDチップの発光スペクトルの主ピークが400nmから530nmの範囲内にあり、かつ前記フォトルミネッセンス蛍光体の主発光波長が前記LEDチップの主ピークより長い請求項14記載の発光ダイオード。

23. 前記発光素子の発光スペクトルの主ピークを400nmから530nmの範囲内に設定し、かつ前記フォトルミネッセンス蛍光体の主発光波長を前記発光素子の主ピークより長く設定することにより白色系の発光を可能にした請求項1記載の発光装置。

図1

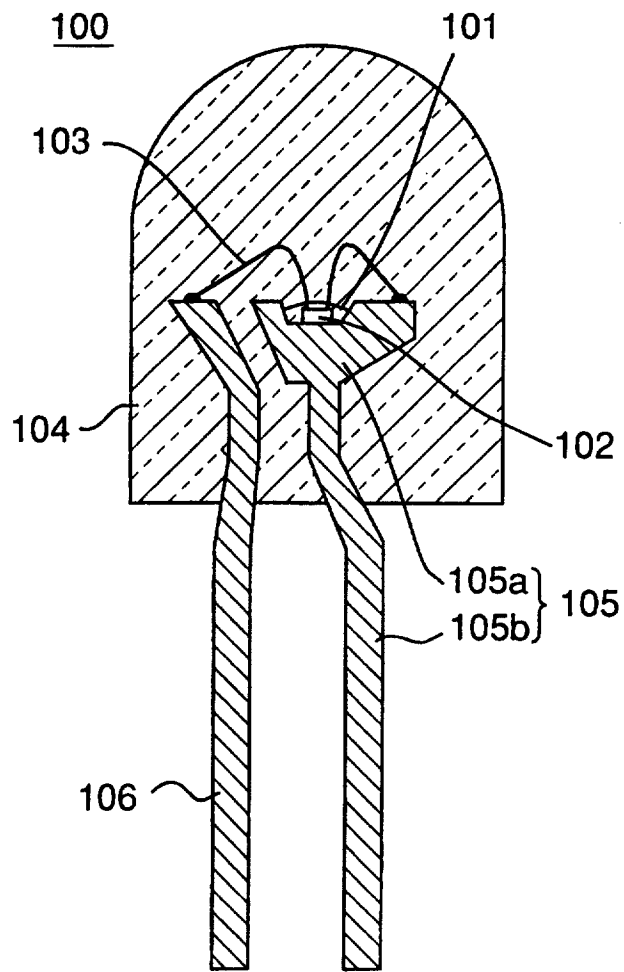


図2

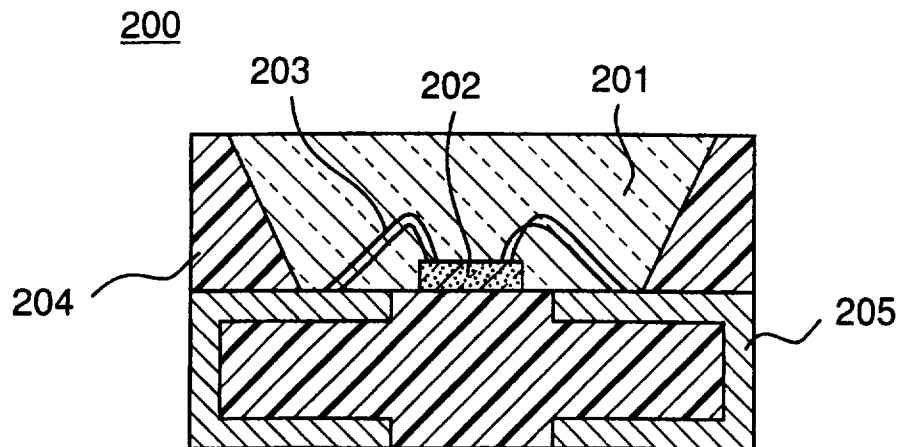


図3A

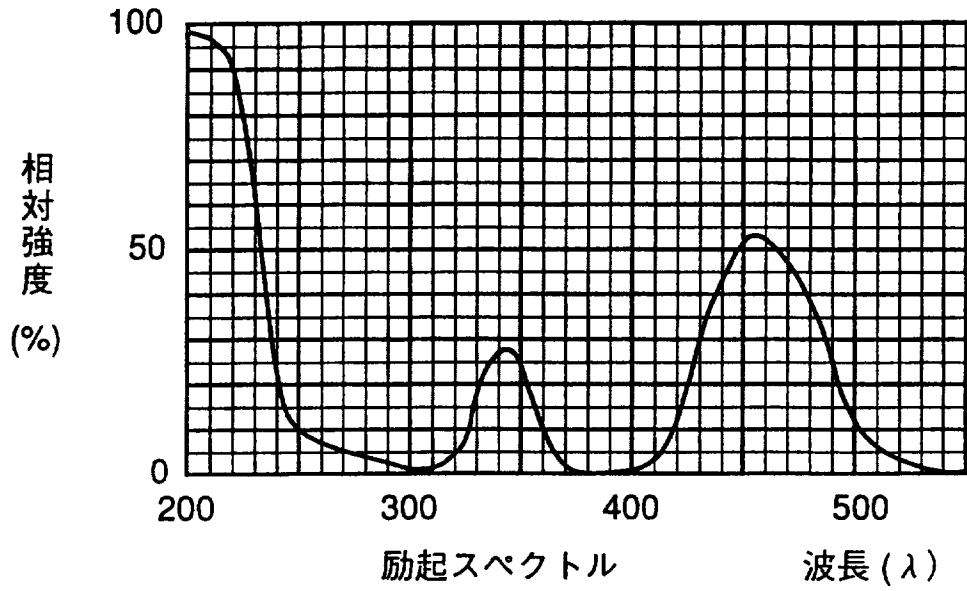


図3B

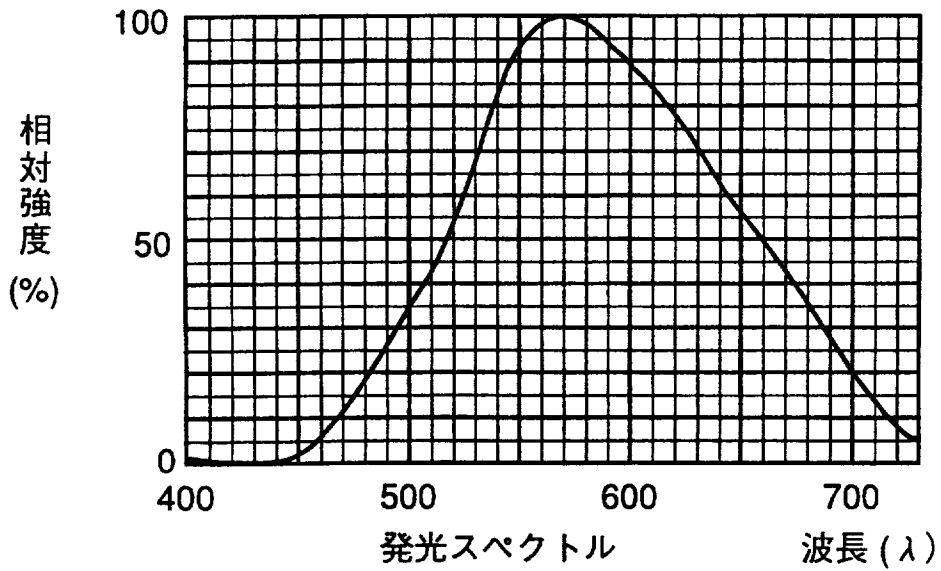


図4

発光スペクトラム

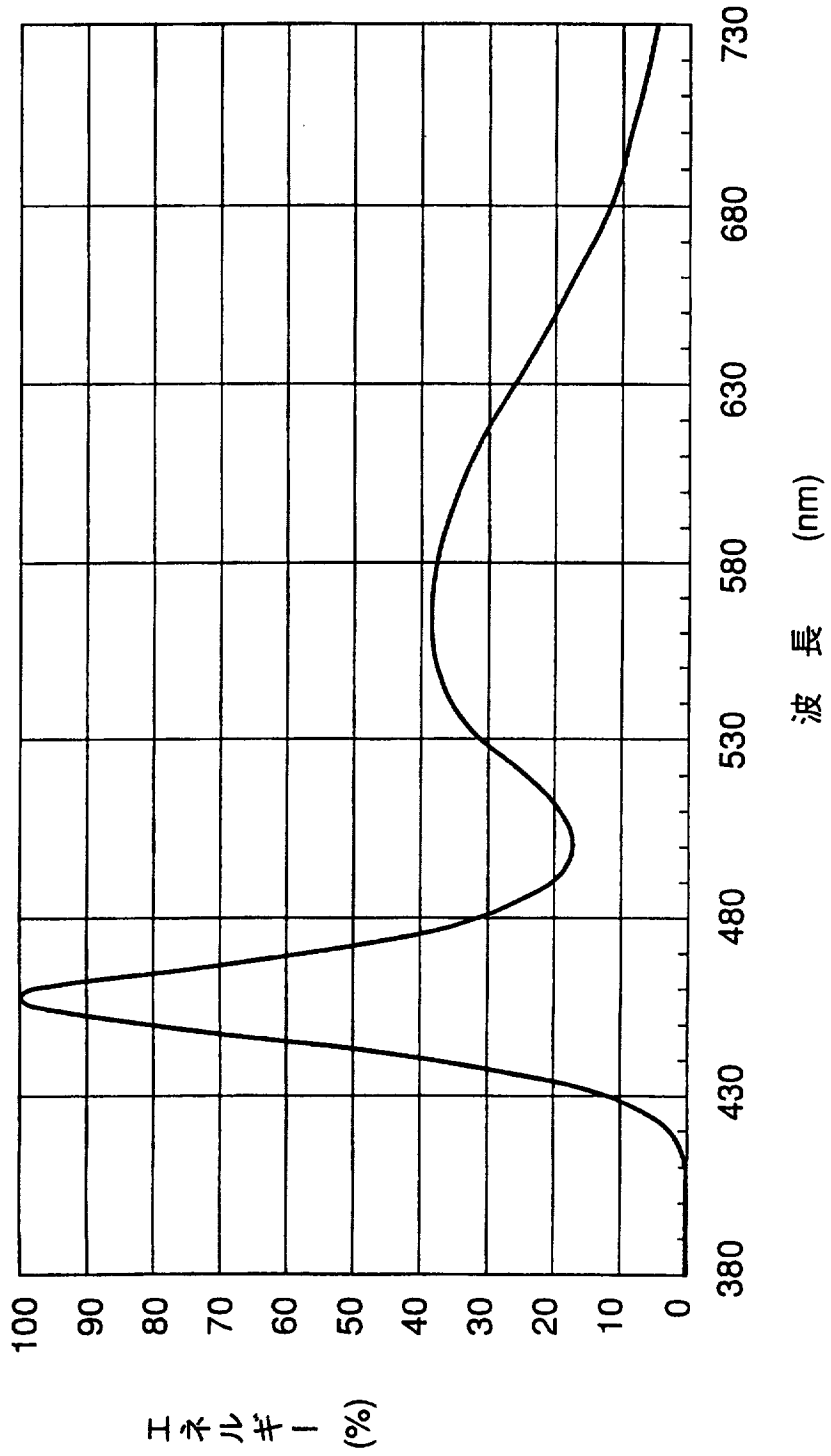


図5A

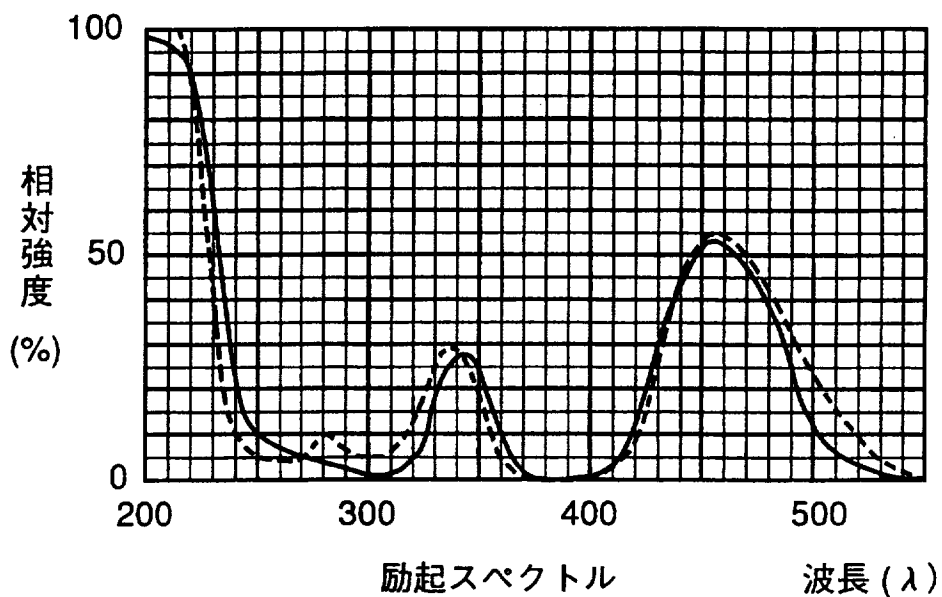


図5B

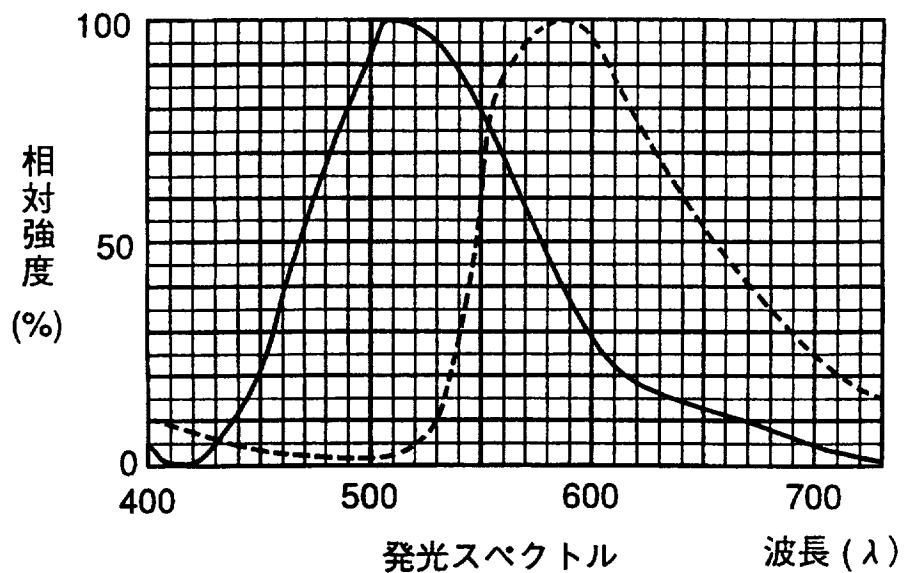


図6

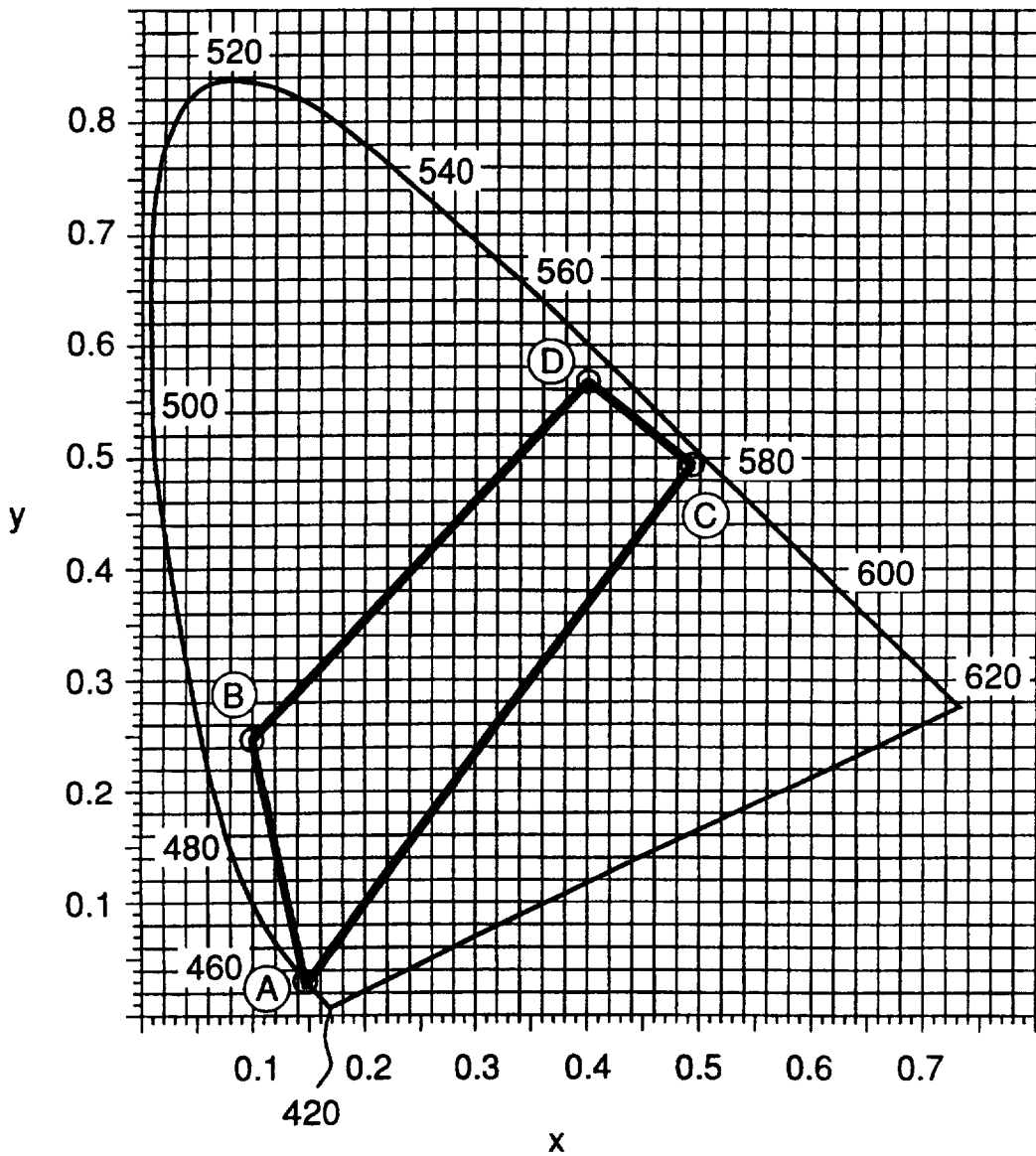


図7

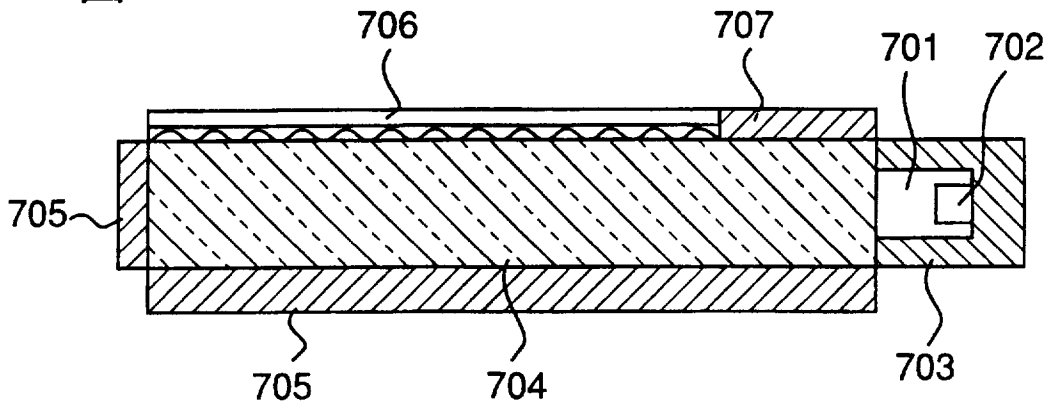


図8

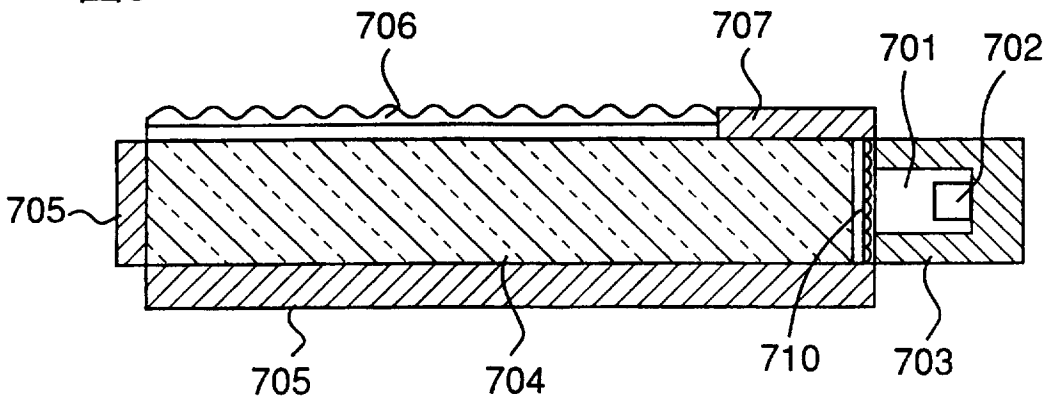


図9

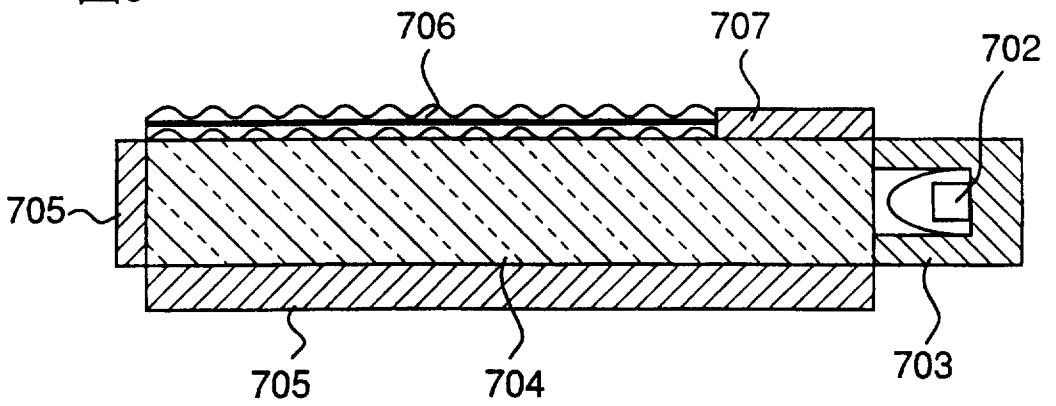


図10

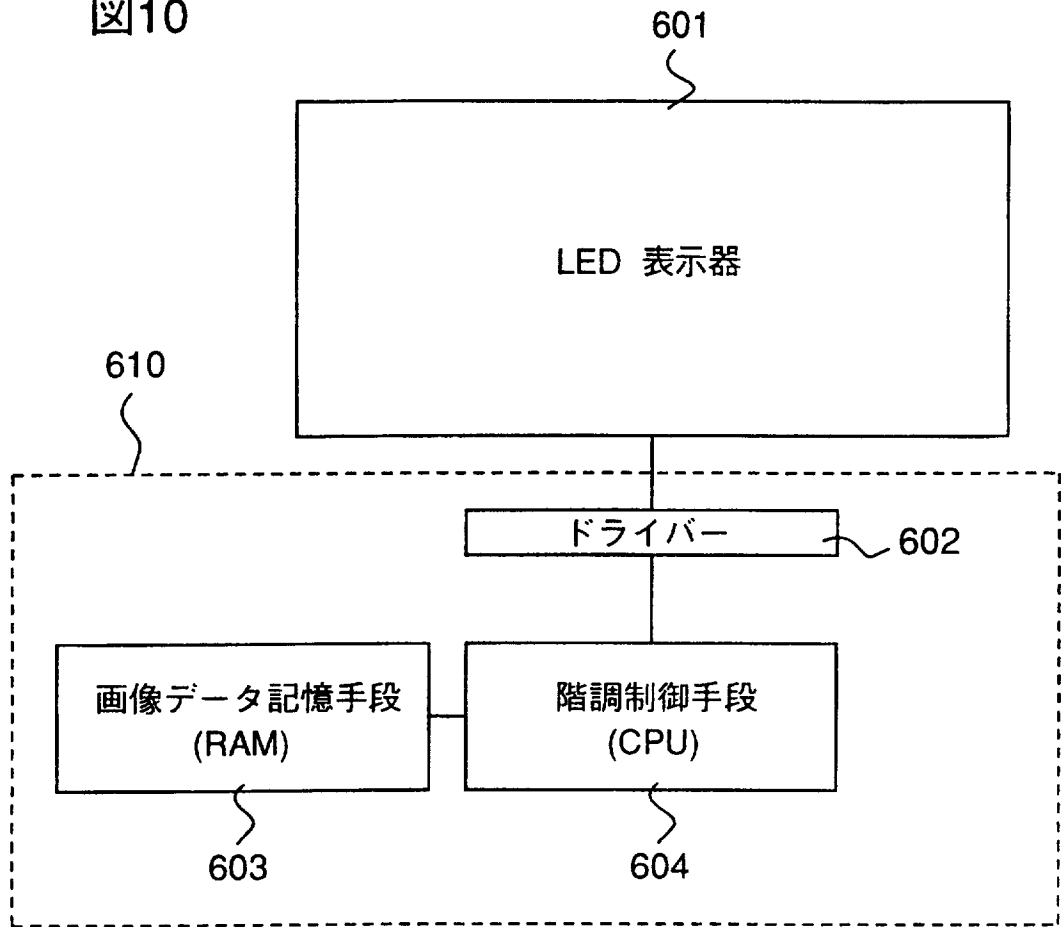


図11

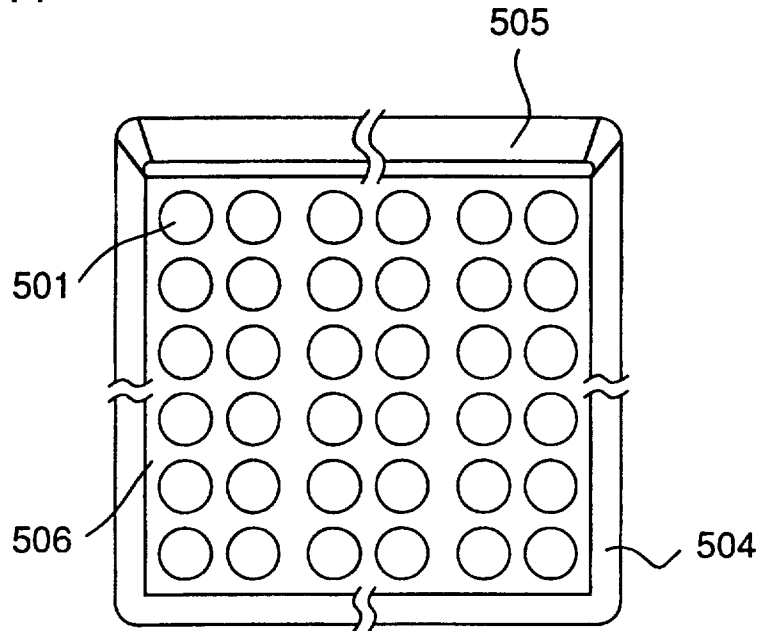


図12

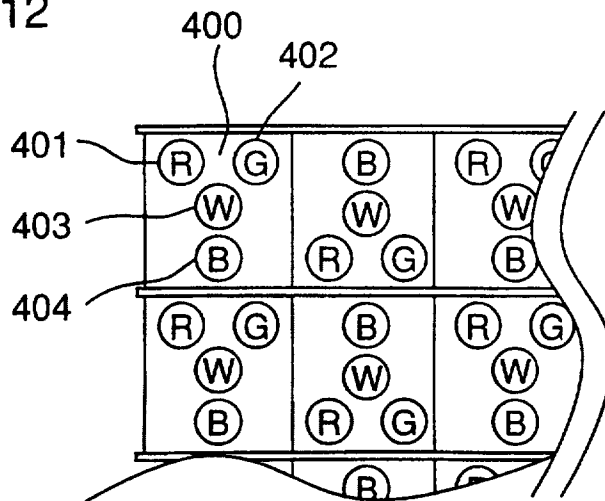


図13A

寿命試験
If=20mA Ta=25°C

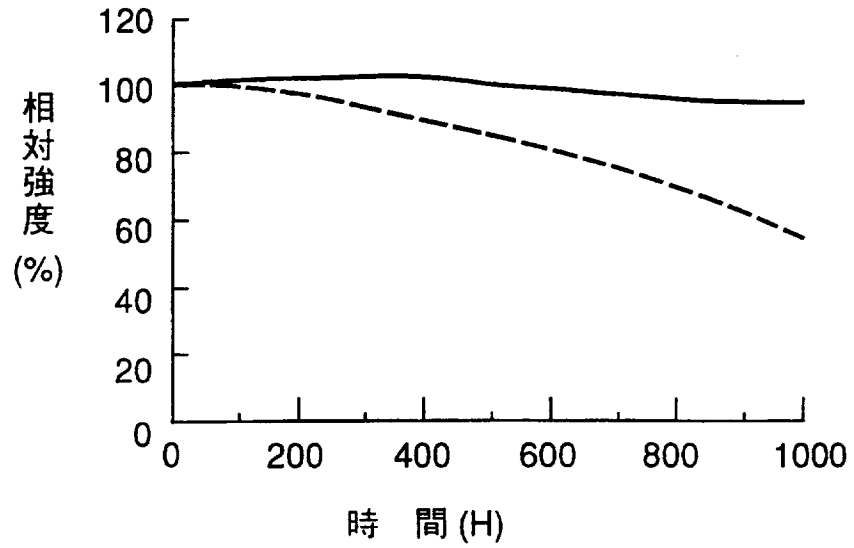


図13B

寿命試験
If=20mA Ta=60°C 90%RH

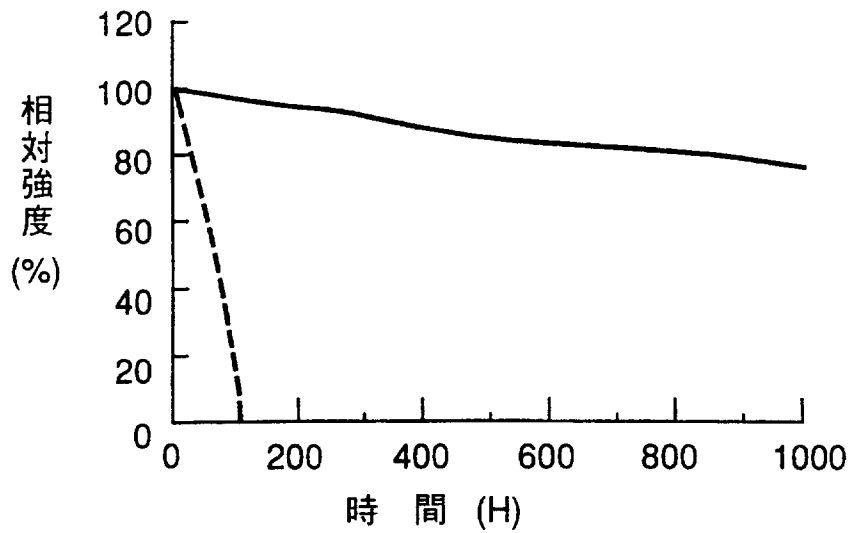


図14A

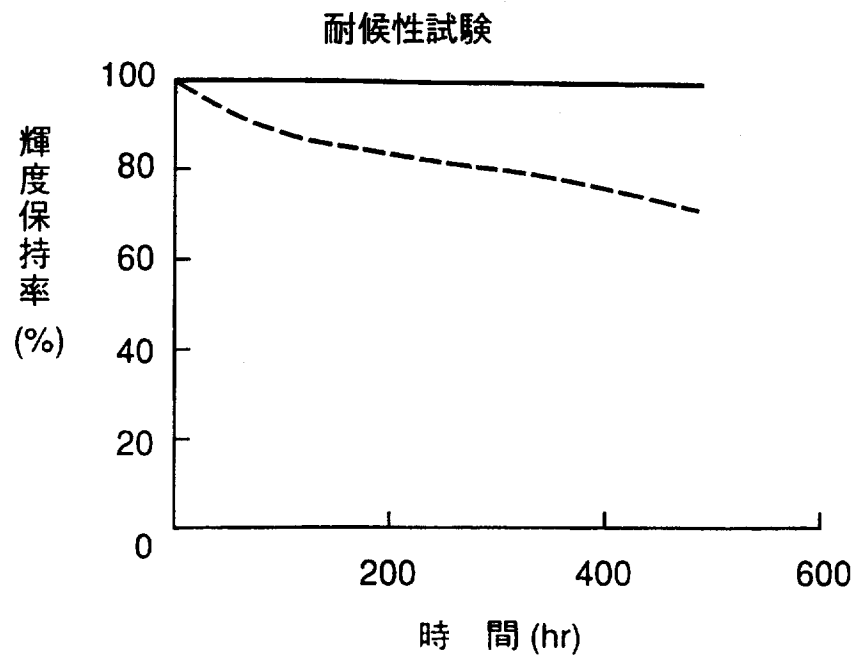


図14B

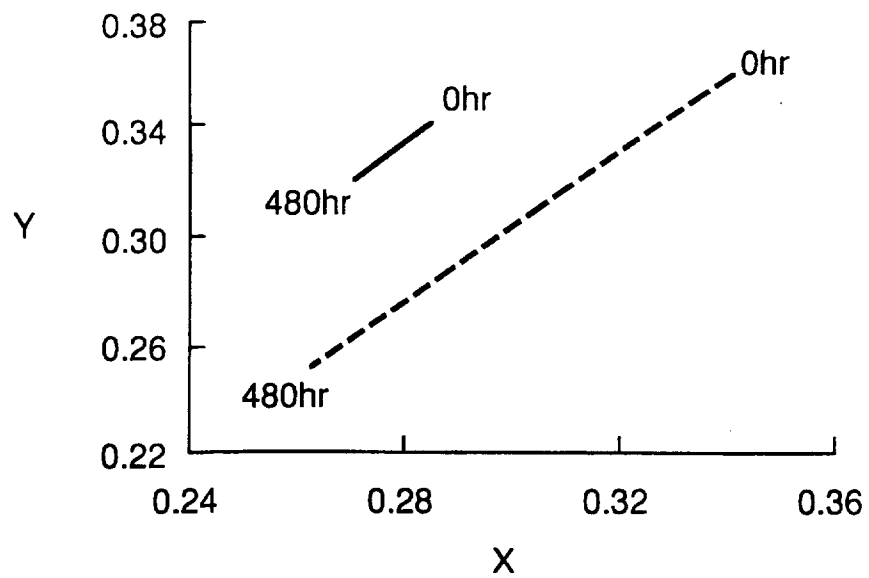


図15A

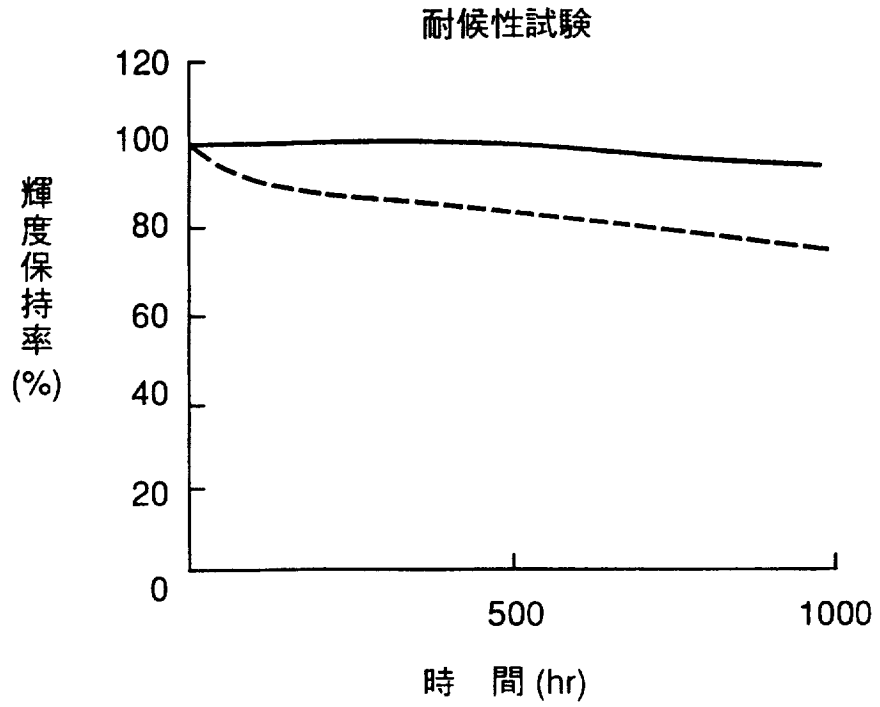


図15B

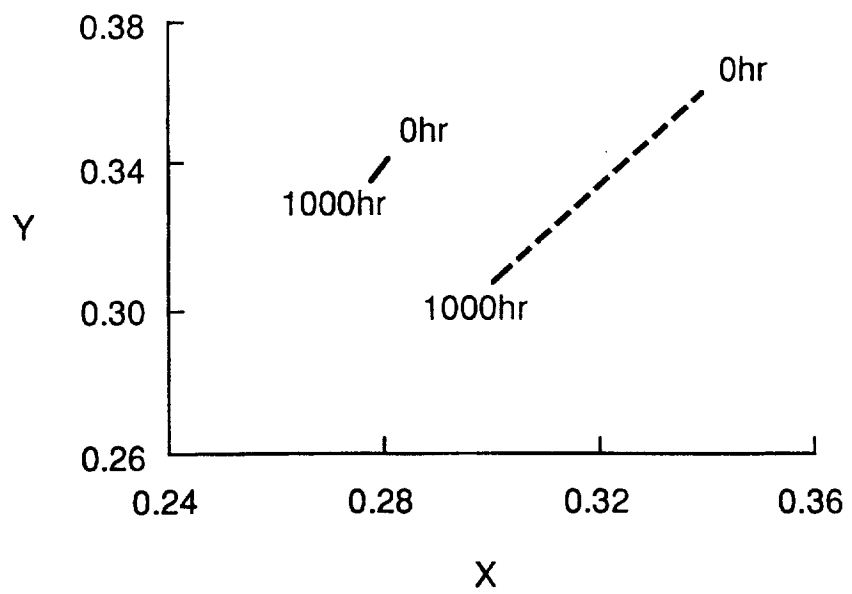


図16

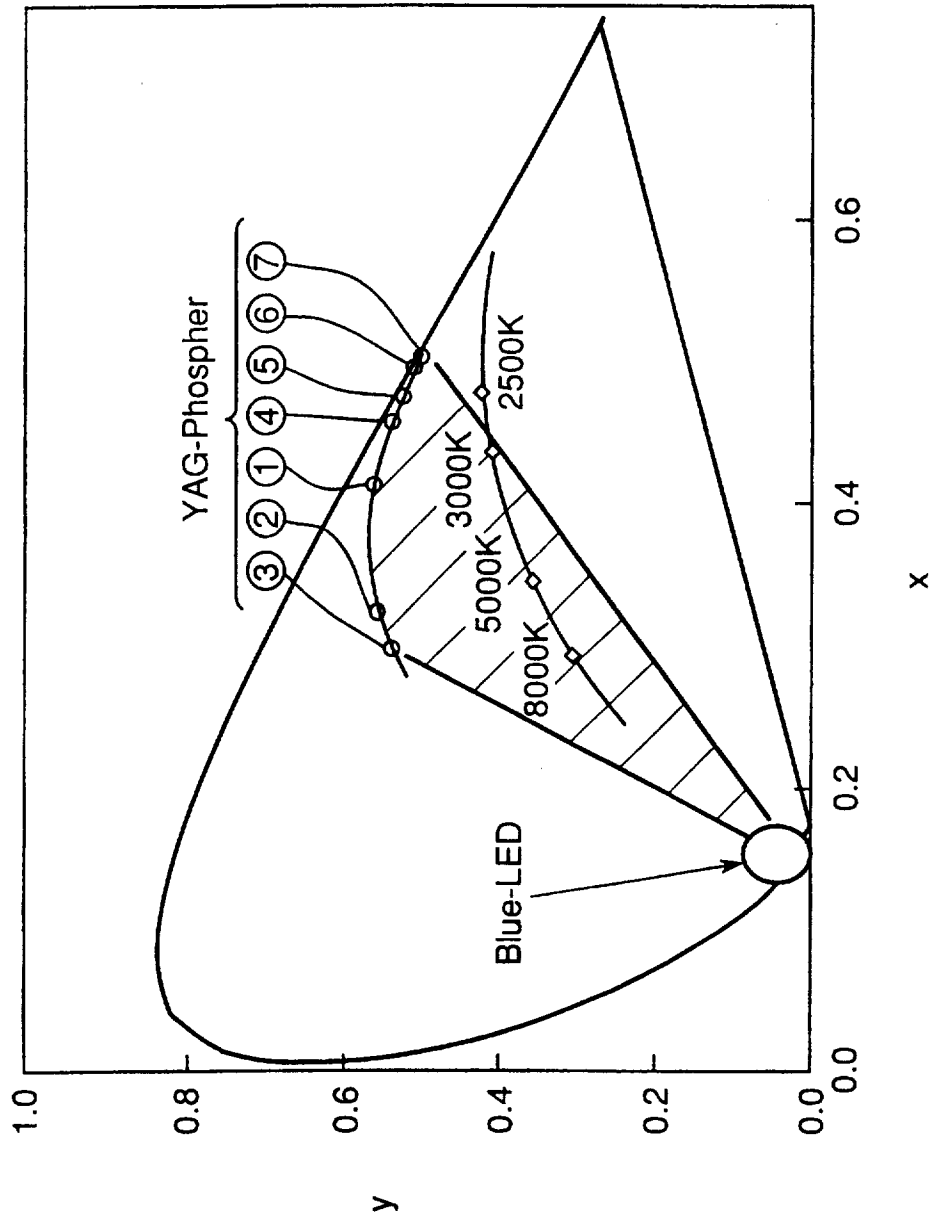


图17

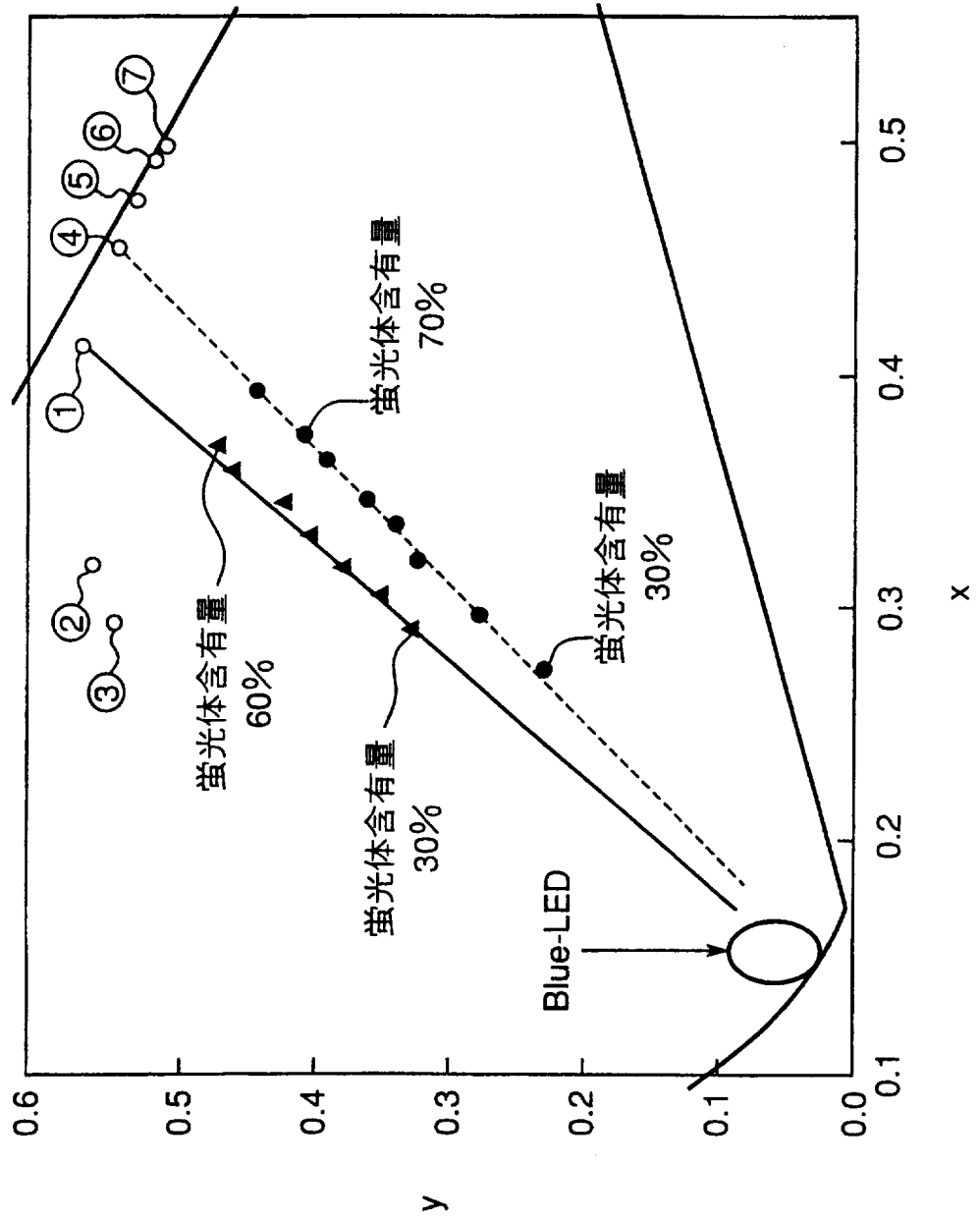


図18A

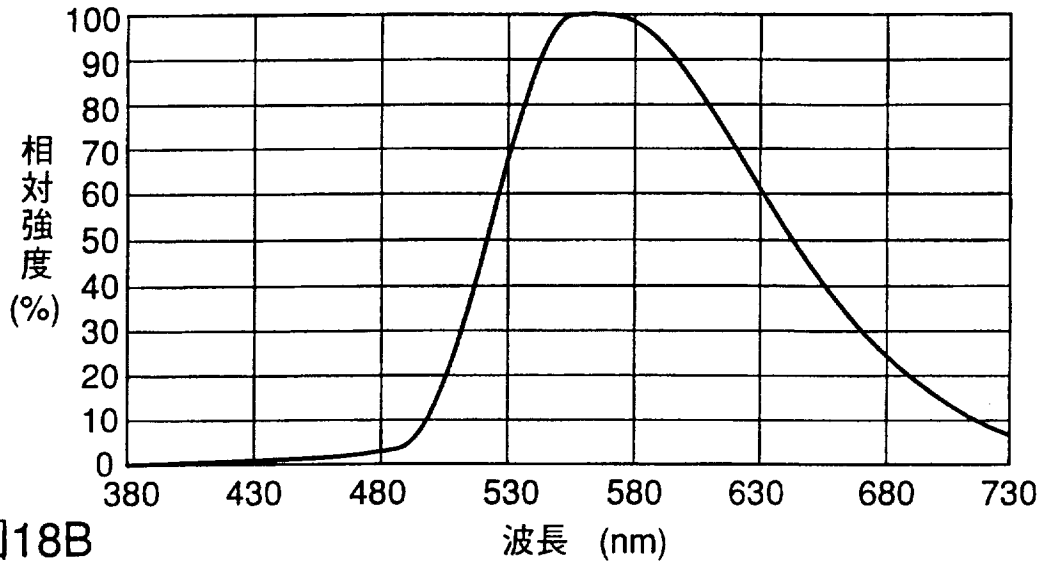


図18B

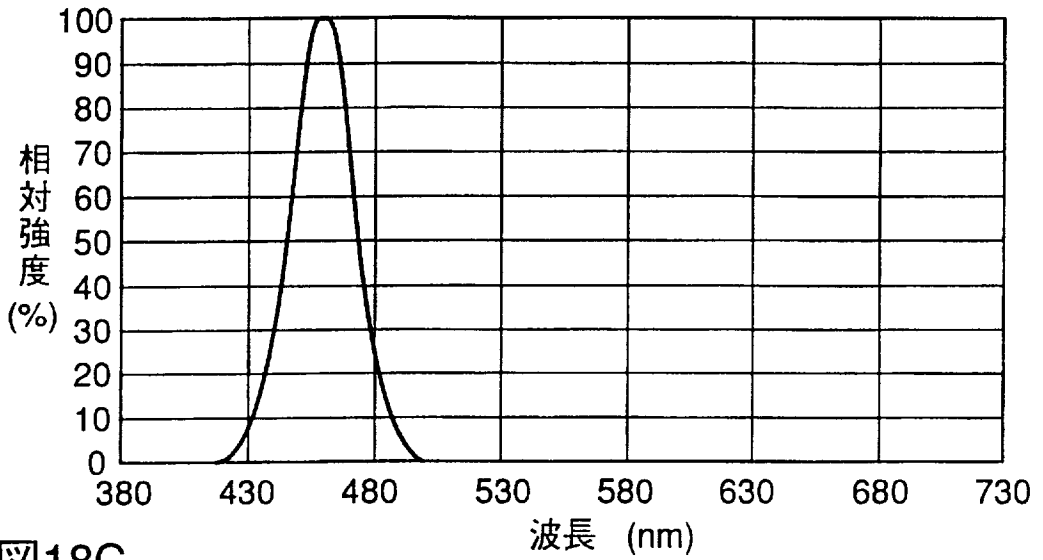


図18C

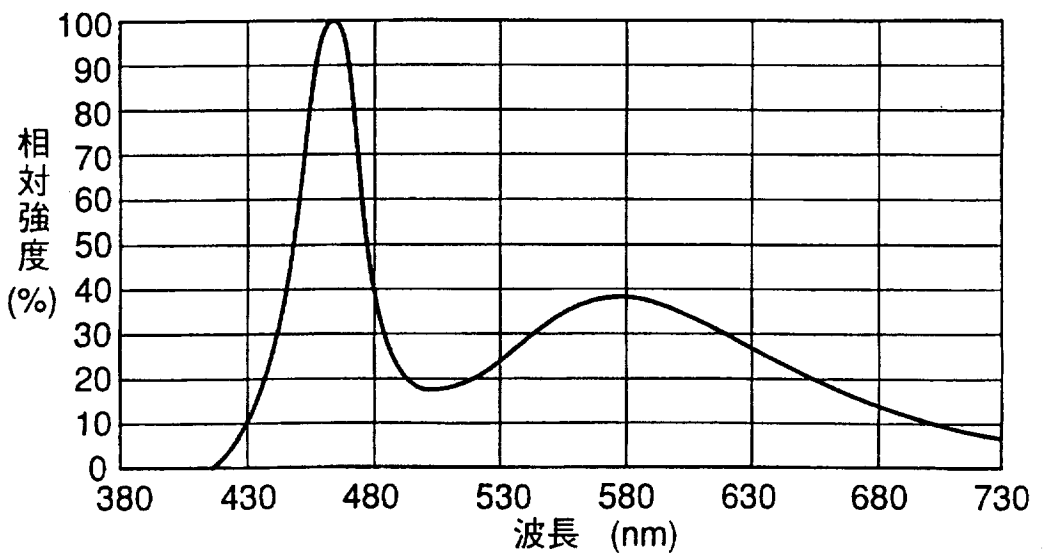


図19A

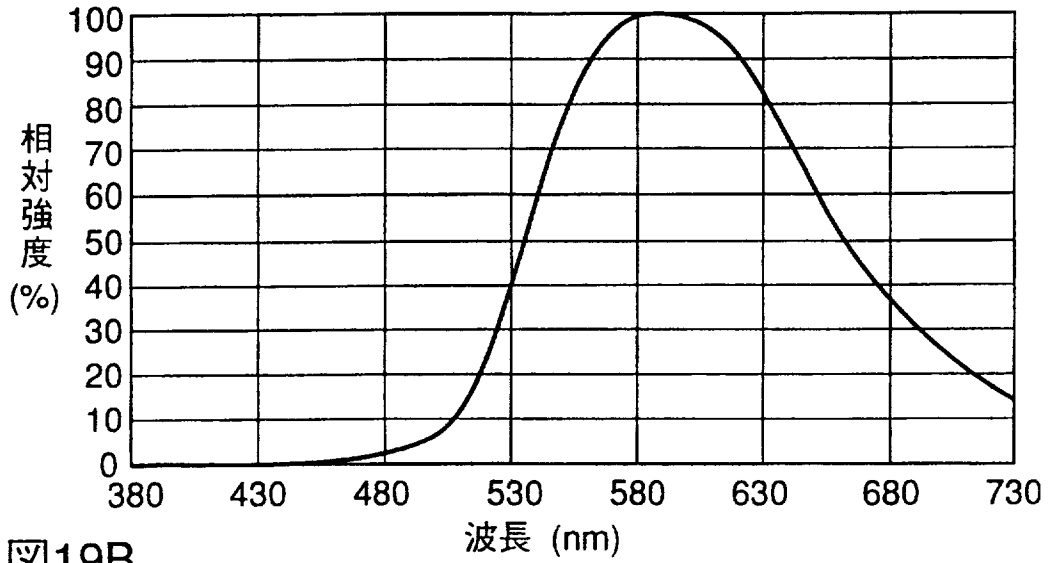


図19B

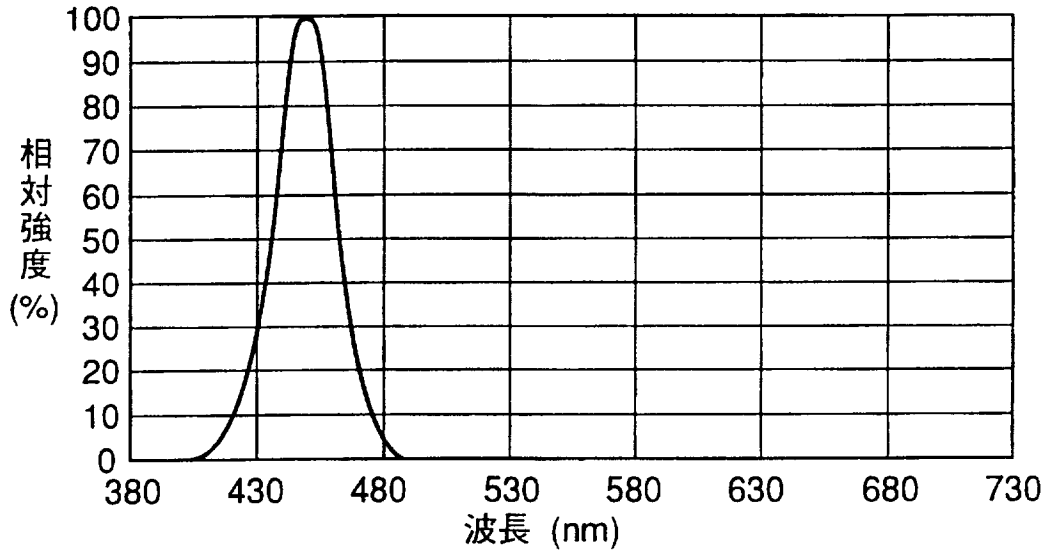


図19C

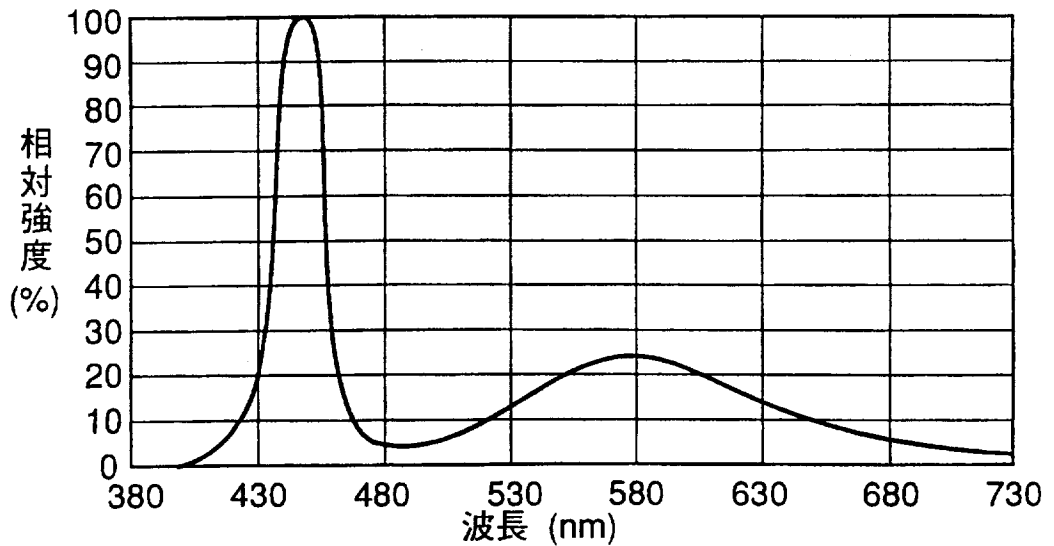


図20A

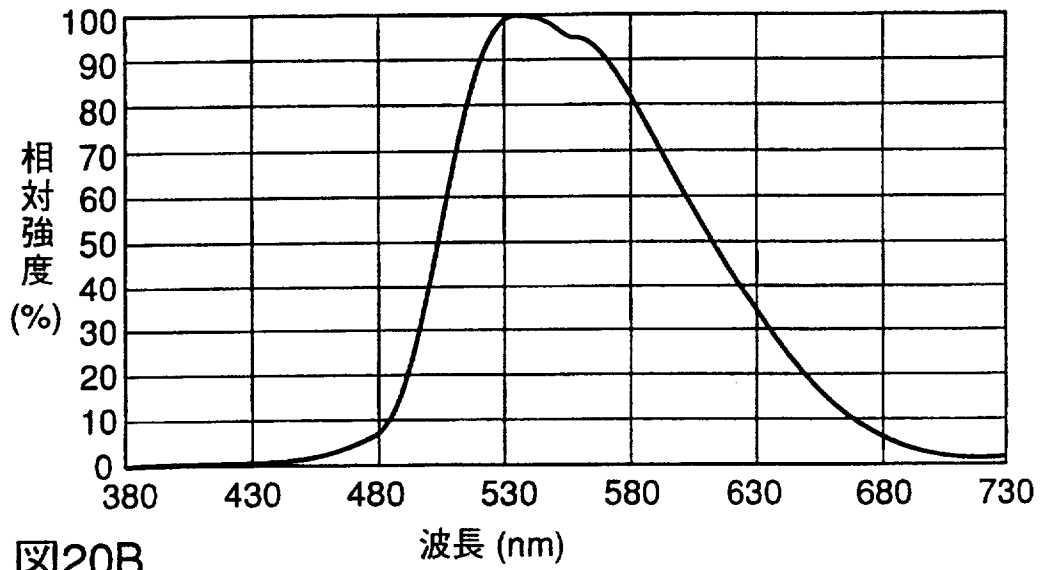


図20B

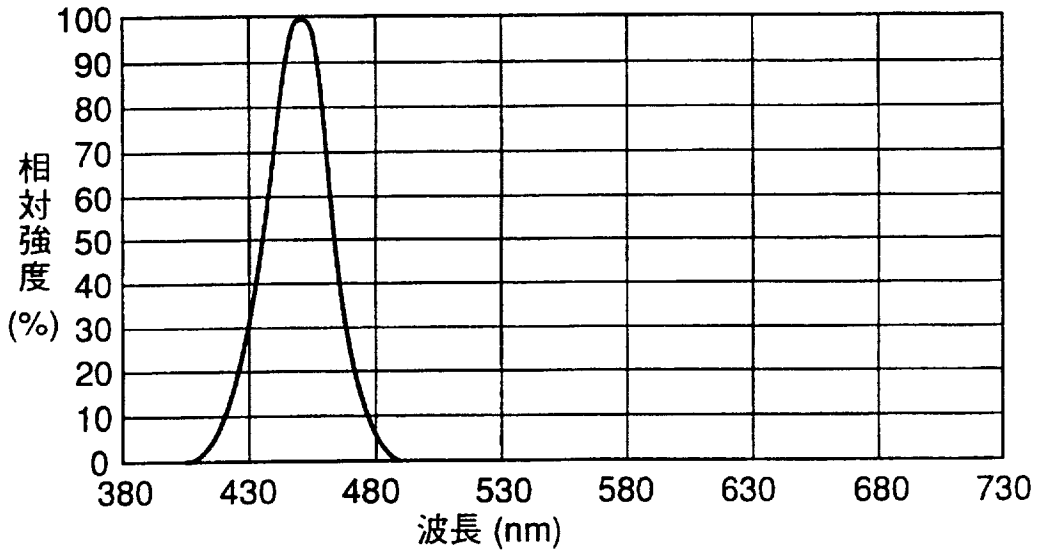


図20C

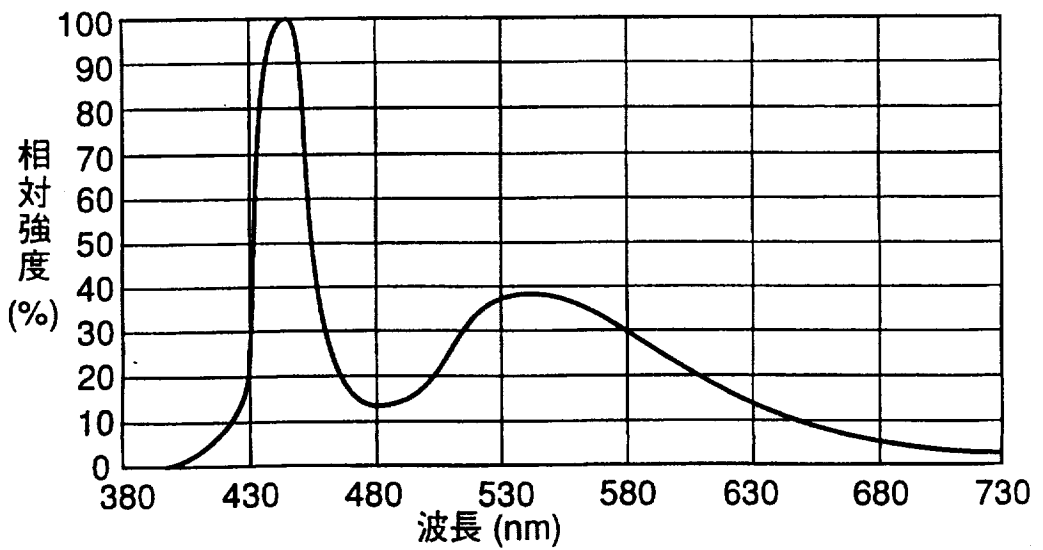


図21A

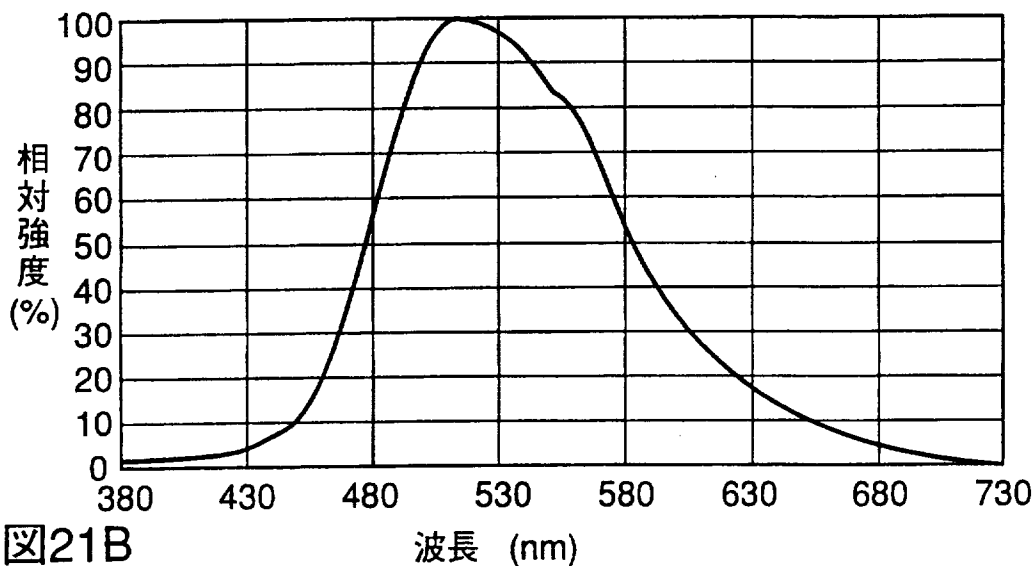


図21B

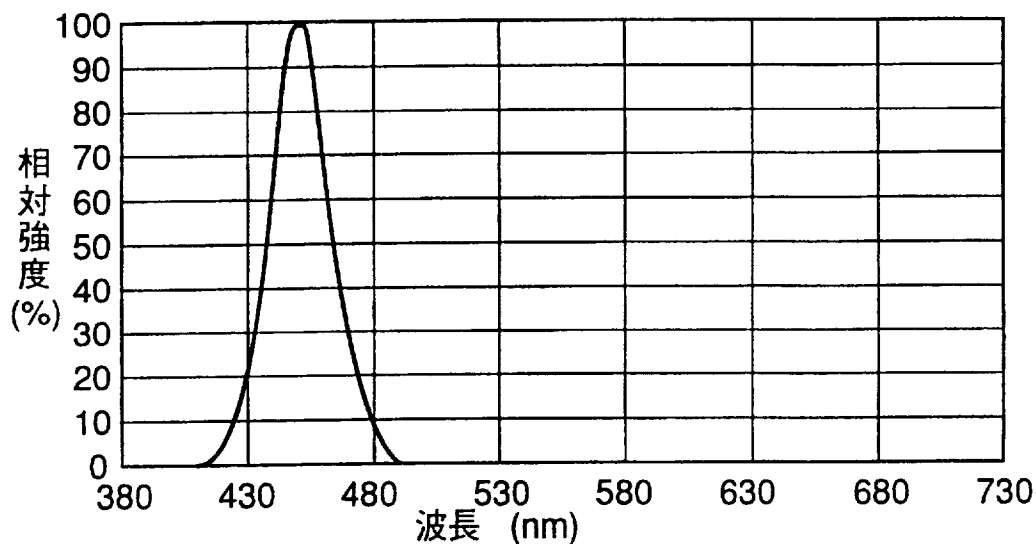


図21C

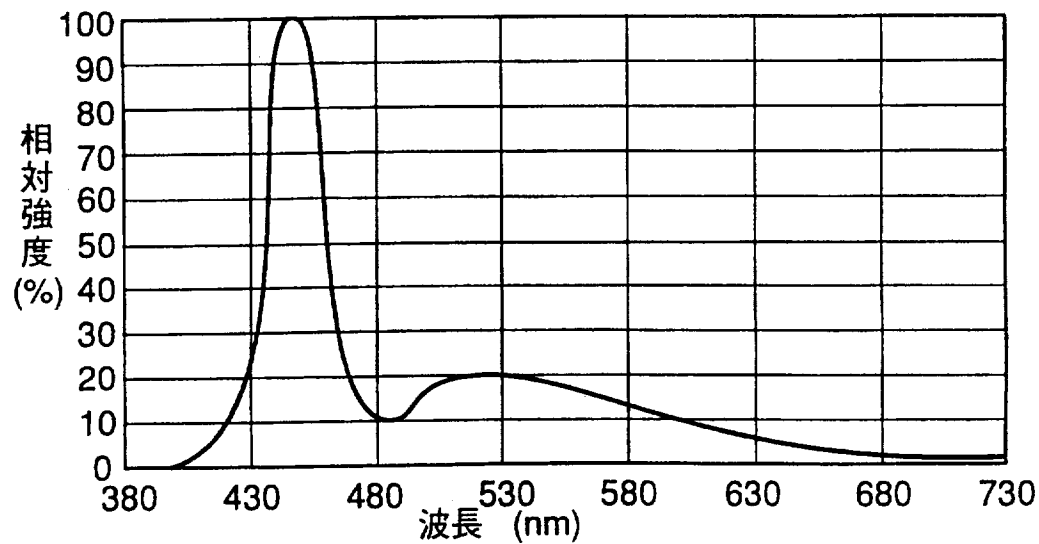


図22A

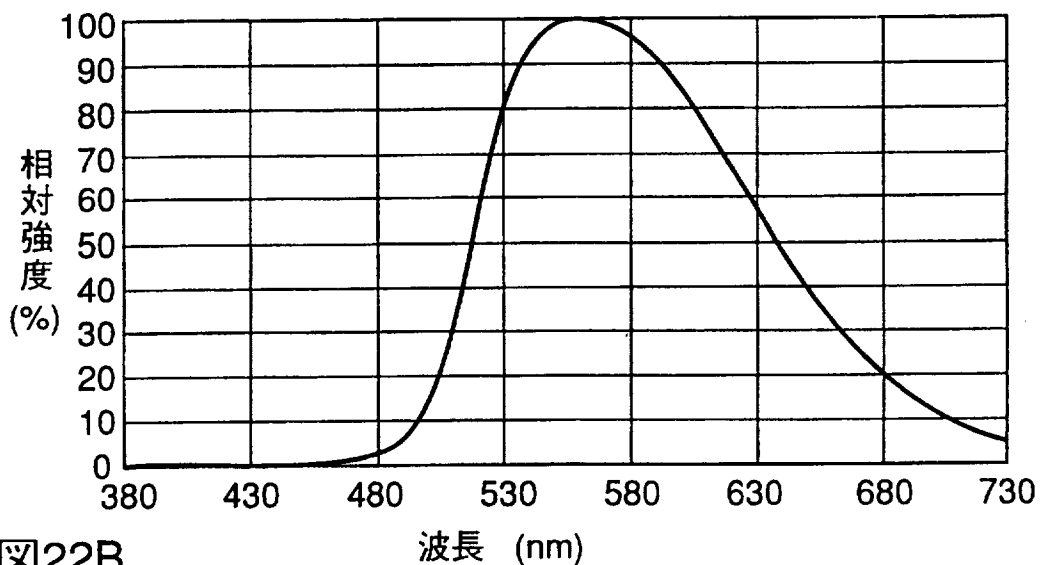


図22B

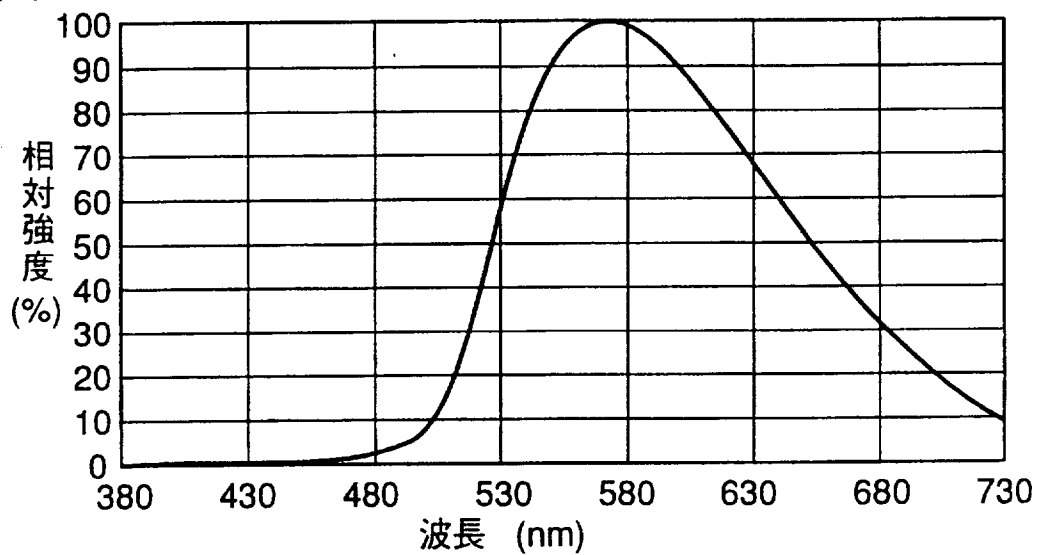


図22C

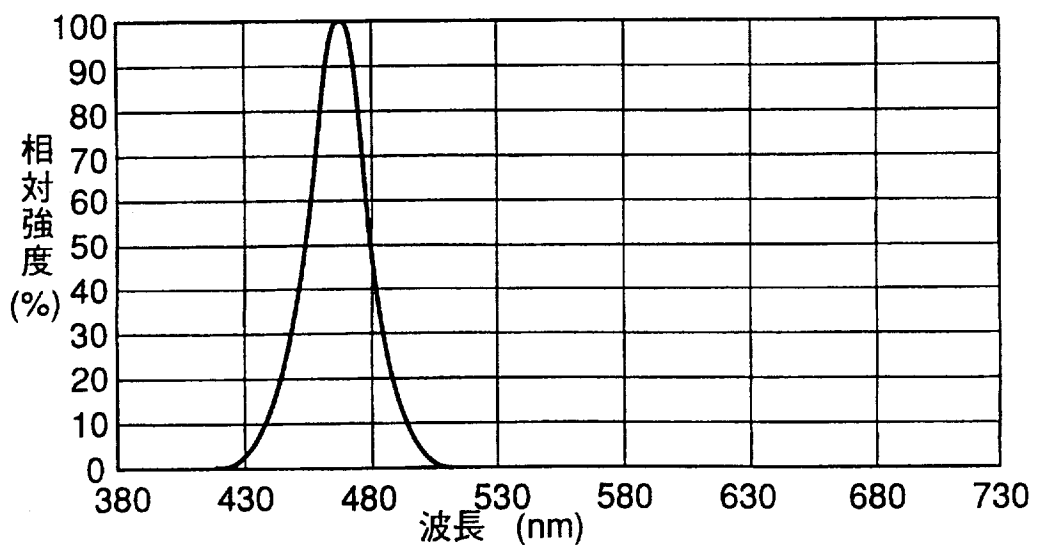
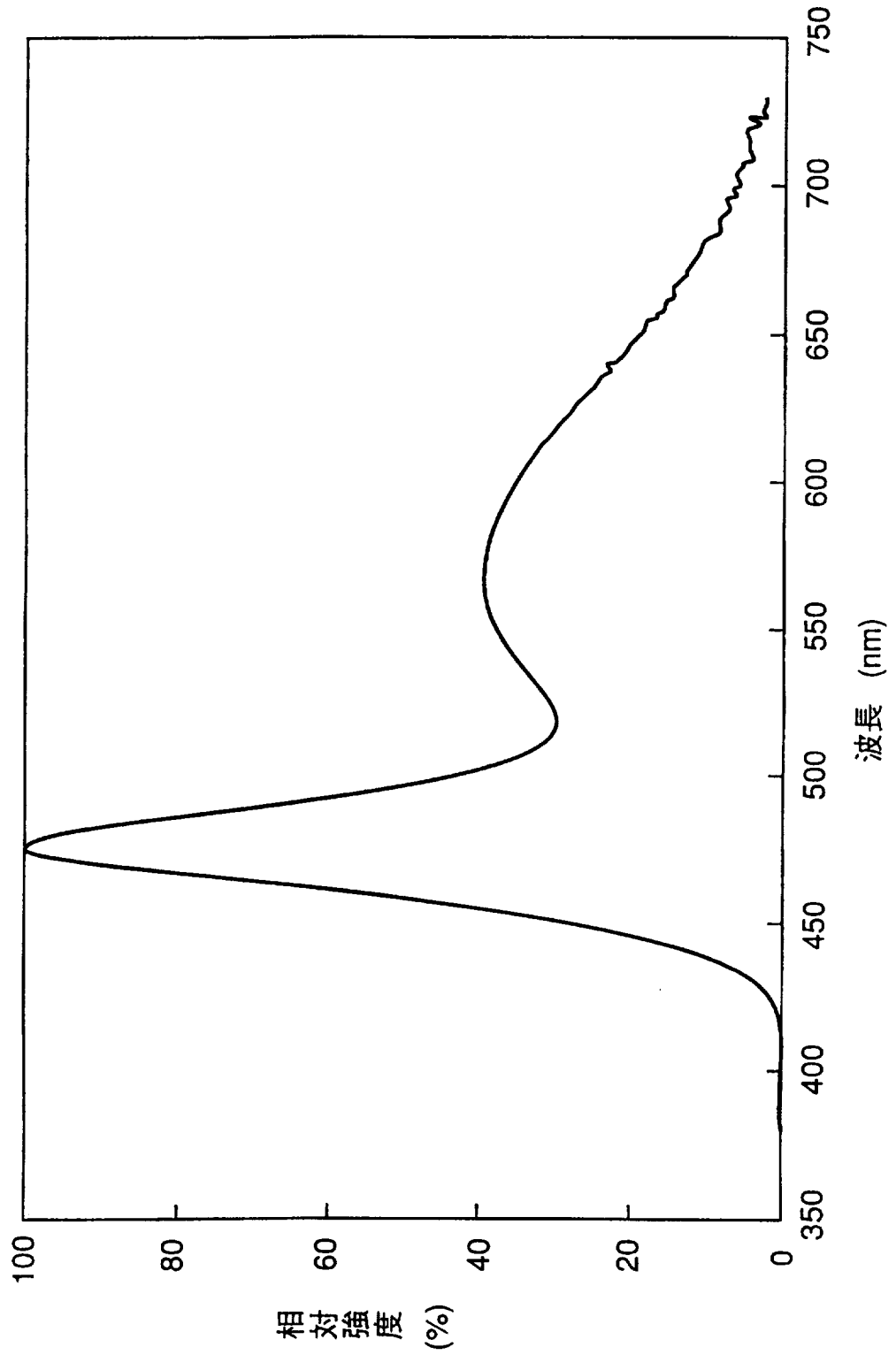


図23



INTERNATIONAL SEARCH REPORT

International application No.

PCT/JP97/02610

A. CLASSIFICATION OF SUBJECT MATTER

Int. Cl⁶ H01L33/00

According to International Patent Classification (IPC) or to both national classification and IPC

B. FIELDS SEARCHED

Minimum documentation searched (classification system followed by classification symbols)

Int. Cl⁶ H01L33/00

Documentation searched other than minimum documentation to the extent that such documents are included in the fields searched

Jitsuyo Shinan Koho	1926 - 1996
Kokai Jitsuyo Shinan Koho	1971 - 1995
Toroku Jitsuyo Shinan Koho	1994 - 1996

Electronic data base consulted during the international search (name of data base and, where practicable, search terms used)

JICST

C. DOCUMENTS CONSIDERED TO BE RELEVANT

Category*	Citation of document, with indication, where appropriate, of the relevant passages	Relevant to claim No.
A	JP, 08-7614, A (Nichia Chemical K.K.), January 12, 1996 (12. 01. 96) (Family: none)	1 - 13
A	JP, 07-176794, A (Nichia Chemical K.K.), July 14, 1995 (14. 07. 95) (Family: none)	1 - 13
A	JP, 07-99345, A (Nichia Chemical K.K.), April 11, 1995 (11. 04. 95) (Family: none)	14 - 23
A	JP, 05-152609, A (Nichia Chemical K.K.), June 18, 1993 (18. 06. 93) (Family: none)	14 - 23
A	JP, 62-20237, A (Philips' Gloeilampenfabrieken), January 28, 1987 (28. 01. 87) & EP, 209942, A & US, 4727283, A	1 - 23
A	JP, 55-4898, A (Philips' Gloeilampenfabrieken), January 14, 1980 (14. 01. 80) (Family: none)	1 - 23
A	JP, 50-43913, A (Matsushita Electric Industrial Co., Ltd.),	1 - 23

 Further documents are listed in the continuation of Box C. See patent family annex.

* Special categories of cited documents:

"A" document defining the general state of the art which is not considered to be of particular relevance

"E" earlier document but published on or after the international filing date

"L" document which may throw doubts on priority claim(s) or which is cited to establish the publication date of another citation or other special reason (as specified)

"O" document referring to an oral disclosure, use, exhibition or other means

"P" document published prior to the international filing date but later than the priority date claimed

"T" later document published after the international filing date or priority date and not in conflict with the application but cited to understand the principle or theory underlying the invention

"X" document of particular relevance; the claimed invention cannot be considered novel or cannot be considered to involve an inventive step when the document is taken alone

"Y" document of particular relevance; the claimed invention cannot be considered to involve an inventive step when the document is combined with one or more other such documents, such combination being obvious to a person skilled in the art

"&" document member of the same patent family

Date of the actual completion of the international search
October 20, 1997 (20. 10. 97)

Date of mailing of the international search report
October 28, 1997 (28. 10. 97)

Name and mailing address of the ISA/
Japanese Patent Office

Authorized officer

Facsimile No.

Telephone No.

INTERNATIONAL SEARCH REPORT

International application No.

PCT/JP97/02610

C (Continuation). DOCUMENTS CONSIDERED TO BE RELEVANT

Category*	Citation of document, with indication, where appropriate, of the relevant passages	Relevant to claim No.
	April 21, 1975 (21. 04. 75) (Family: none)	
P	JP, 09-27642, A (Clarion Co., Ltd.), January 28, 1997 (28. 01. 97) (Family: none)	1 - 23
P	Proceedings of SPIE - the International Society for Optical Engineering No. 3002 (1997), S. Nakamura "Present performance of InGaN based blue/green/yellow LEDs" p. 26-35	1 - 23

A. 発明の属する分野の分類 (国際特許分類 (IPC))

Int. Cl⁶ H01L33/00

B. 調査を行った分野

調査を行った最小限資料 (国際特許分類 (IPC))

Int. Cl⁶ H01L33/00

最小限資料以外の資料で調査を行った分野に含まれるもの

日本国実用新案公報 1926-1996年
 日本国公開実用新案公報 1971-1995年
 日本国登録実用新案公報 1994-1996年

国際調査で使用した電子データベース (データベースの名称、調査に使用した用語)

JICST

C. 関連すると認められる文献

引用文献の カテゴリー*	引用文献名 及び一部の箇所が関連するときは、その関連する箇所の表示	関連する 請求の範囲の番号
A	JP, 08-7614, A (日亜化学工業株式会社) 12, 1月, 1996 (12.01.96) (ファミリーなし)	1-13
A	JP, 07-176794, A (日亜化学工業株式会社) 14, 7月, 1995 (14.07.95) (ファミリーなし)	1-13
A	JP, 07-99345, A (日亜化学工業株式会社) 11, 4月, 1995 (11.04.95) (ファミリーなし)	14-23
A	JP, 05-152609, A (日亜化学工業株式会社) 18, 6月, 1993 (18.06.93) (ファミリーなし)	14-23

C欄の続きにも文献が列挙されている。

パテントファミリーに関する別紙を参照。

* 引用文献のカテゴリー

- 「A」 特に関連のある文献ではなく、一般的技術水準を示すもの
- 「E」 先行文献ではあるが、国際出願日以後に公表されたもの
- 「L」 優先権主張に疑義を提起する文献又は他の文献の発行日若しくは他の特別な理由を確立するために引用する文献 (理由を付す)
- 「O」 口頭による開示、使用、展示等に言及する文献
- 「P」 国際出願日前で、かつ優先権の主張の基礎となる出願

- の日の後に公表された文献
- 「T」 国際出願日又は優先日後に公表された文献であって出願と矛盾するものではなく、発明の原理又は理論の理解のために引用するもの
- 「X」 特に関連のある文献であって、当該文献のみで発明の新規性又は進歩性がないと考えられるもの
- 「Y」 特に関連のある文献であって、当該文献と他の1以上の文献との、当業者にとって自明である組合せによって進歩性がないと考えられるもの
- 「&」 同一パテントファミリー文献

国際調査を完了した日

20.10.97

国際調査報告の発送日

28.10.97

国際調査機関の名称及びあて先

日本国特許庁 (ISA/JP)
 郵便番号100
 東京都千代田区霞が関三丁目4番3号

特許庁審査官 (権限のある職員)

門田 かづよ



2K 9512

電話番号 03-3581-1101 内線 3255

C (続き). 関連すると認められる文献		
引用文献の カテゴリー*	引用文献名 及び一部の箇所が関連するときは、その関連する箇所の表示	関連する 請求の範囲の番号
A	J P, 62-20237, A (フィリップス フルイソペンファブライク) 28、1月、1987 (28. 01. 87) &EP, 209942, A &US, 4727283, A	1-23
A	J P, 55-4898, A (フィリップス フルイソペンファブライク) 14、1月、1980 (14. 01. 80) (ファミリーなし)	1-23
A	J P, 50-43913, A (松下電器産業株式会社) 21、4月、1975 (21. 04. 75) (ファミリーなし)	1-23
P	J P, 09-27642, A (クラリオン株式会社) 28、1月、1997 (28. 01. 97) (ファミリーなし)	1-23
P	Proceedings of SPIE - the International Society for Optical Engineering 第3002号 (1997)、S. Nakamura 「Present performance of InGaN based blue/green/yellow LEDs」 p.26-35	1-23