

19 RÉPUBLIQUE FRANÇAISE  
INSTITUT NATIONAL  
DE LA PROPRIÉTÉ INDUSTRIELLE  
COURBEVOIE

11 N° de publication :  
(à n'utiliser que pour les  
commandes de reproduction)

3 130 201

21 N° d'enregistrement national : 21 13425

51 Int Cl<sup>8</sup> : B 60 C 9/18 (2022.01), B 60 B 9/26, B 60 C 7/10

12 DEMANDE DE BREVET D'INVENTION

A1

22 Date de dépôt : 14.12.21.

30 Priorité :

43 Date de mise à la disposition du public de la demande : 16.06.23 Bulletin 23/24.

56 Liste des documents cités dans le rapport de recherche préliminaire : *Se reporter à la fin du présent fascicule*

60 Références à d'autres documents nationaux apparentés :

Demande(s) d'extension :

71 Demandeur(s) : COMPAGNIE GENERALE DES ETABLISSEMENTS MICHELIN Société en commandite — FR.

72 Inventeur(s) : VILCOT Florian et CHEBAUT Christophe.

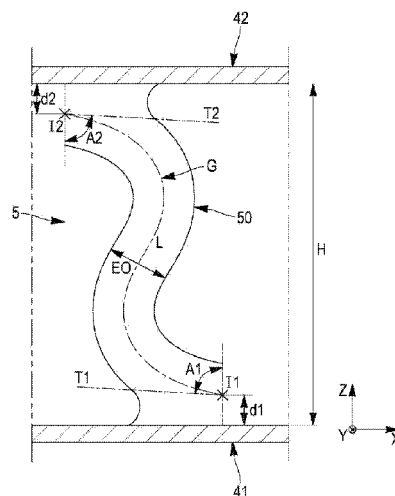
73 Titulaire(s) : COMPAGNIE GENERALE DES ETABLISSEMENTS MICHELIN Société en commandite.

74 Mandataire(s) : MANUFACTURE FRANCAISE DES PNEUMATIQUES MICHELIN.

54 Pneumatique sans air avec une bande de cisaillement optimisée.

57 La présente invention a pour objet un pneumatique sans air, et vise, plus particulièrement à optimiser la masse et la rigidité de sa bande de cisaillement, comprenant une membrane radialement intérieure (41), une structure de cisaillement, constituée par une pluralité d'éléments de cisaillement (5), et une membrane radialement extérieure (42) positionnée à une distance radiale moyenne H de la membrane radialement intérieure (41). Selon l'invention, tout élément de cisaillement (5) de la pluralité d'éléments de cisaillement comprend une portion courante (50) ayant, dans tout plan circonférentiel (XZ), une génératrice (G) non radiale ayant une extrémité radialement intérieure (I1) positionnée à une distance d1 de la membrane radialement intérieure (41), et une extrémité radialement extérieure (I2) positionnée à une distance d2 de la membrane radialement extérieure (42), et la génératrice (G) de la portion courante (50) de l'élément de cisaillement (5) a une longueur curviligne L au moins égale à  $1.25 \cdot (H - (d1 + d2))$ .

Figure pour l'abrégié: Fig. 2



FR 3 130 201 - A1



## Description

### **Titre de l'invention : Pneumatique sans air avec une bande de cisaillement optimisée**

- [0001] La présente invention a pour objet un pneumatique sans air, destiné à un véhicule, et concerne plus particulièrement sa bande de cisaillement.
- [0002] Un pneumatique conventionnel, soumis à la pression interne d'un gaz de gonflage, généralement de l'air, a des capacités de charge, de transmission d'efforts entre un sol et le véhicule, et d'absorption de chocs qui en font un choix préférentiel pour une utilisation sur un véhicule. Toutefois un risque inhérent au pneumatique conventionnel est une perte de pression plus ou moins rapide, en cas de choc ou de roulage sur un objet perforant, susceptible d'entraîner une immobilisation du véhicule.
- [0003] Pour éliminer ce risque de perte de pression, des solutions alternatives au pneumatique conventionnel ont été développées, telles que, par exemple, des bandages pleins. Un bandage plein, qui porte la charge par une mise en compression de sa structure, ne présente pas les avantages de performances précédemment décrits pour un pneumatique conventionnel. En particulier, un bandage plein est généralement lourd et rigide, donc avec une moindre capacité d'absorption des chocs. De plus, il a une capacité de charge souvent inférieure et une endurance plus faible, en raison d'un échauffement plus important en usage. Par conséquent un bandage plein a une utilisation limitée à des véhicules spécifiques, tels que, à titre d'exemple et de manière non exhaustive, des engins de manutention.
- [0004] Un pneumatique sans air, ou plus généralement un pneumatique sans gaz de gonflage, est une autre solution alternative connue, qui porte la charge grâce à des composants structurels et qui a des performances comparables à celles d'un pneumatique conventionnel. Un pneumatique sans air, monté sur un moyeu ou une jante, est parfois appelé « roue élastique non pneumatique ».
- [0005] Un tel pneumatique sans air a été décrit, à titre d'exemples, dans les documents WO 2003018332A1, FR 2964597, WO 2012102932A1, WO 2018101937A1, WO 2018102303A1, WO 2018102560A1, WO 2018125186A1.
- [0006] Dans ce qui suit, la direction circonférentielle ou longitudinale désigne la direction de rotation du pneumatique, la direction axiale ou transversale désigne la direction parallèle à l'axe de rotation du pneumatique et la direction radiale désigne une direction perpendiculaire à l'axe de rotation du pneumatique.
- [0007] Un pneumatique sans air comprend généralement, radialement de l'intérieur vers l'extérieur :
- une structure porteuse, destinée à porter structurellement au moins en partie la

charge et à coopérer avec une jante ou un moyeu,

-une bande de cisaillement, destinée à transmettre par cisaillement les efforts de

roulage à la structure porteuse et à contribuer au moins en partie au port de la charge,

-et une bande de roulement, destinée à transmettre à la bande cisaillement les efforts de roulage, à être usée et à garantir l'adhérence du pneumatique sur un sol.

[0008] La structure porteuse comprend, par exemple, radialement de l'intérieur vers l'extérieur, des moyens de connexion avec une jante ou un moyeu, des éléments radiaux ou rayons, et des moyens de connexion avec une bande de cisaillement. Toutefois la structure porteuse ne délimite pas généralement une cavité interne étanche destinée à contenir un gaz sous pression, comme dans un pneumatique conventionnel. Par conséquent un pneumatique sans air n'a pas besoin d'avoir une liaison étanche par rapport à une jante ou un moyeu.

[0009] La bande de cisaillement comprend, dans un mode de réalisation connu, radialement de l'intérieur vers l'extérieur :

-une première membrane intérieure,

-une couche de cisaillement constituée par un ou plusieurs matériaux polymériques,

-une deuxième membrane extérieure.

La couche de cisaillement est en interface directe avec respectivement la première et la deuxième membrane.

[0010] Dans le mode de réalisation précédemment décrit, la première et la deuxième membrane ont un module d'élasticité en extension circonférentielle souvent sensiblement supérieur au module d'élasticité en cisaillement de la couche de cisaillement en matériau polymérique, de telle sorte que, sous la charge appliquée, les membranes ne s'allongent pas ou peu lors de la mise à plat du pneumatique en roulage. Le déplacement relatif des membranes l'une par rapport à l'autre se produit par cisaillement dans la couche de cisaillement. De préférence, les membranes comprennent des couches superposées de renforts enrobés dans un matériau polymérique.

[0011] La couche de cisaillement en matériau polymérique est constituée, à titre d'exemples, d'un matériau polymérique, tel que du caoutchouc naturel ou un caoutchouc synthétique, ou d'un polyuréthane. A titre d'exemple, le matériau de la couche de cisaillement a un module de cisaillement au moins égal à 3 MPa et au plus égal à 20 MPa, ce qui permet une mise à plat facilitée de la bande de cisaillement sous charge.

[0012] La société Michelin North America a commercialisé, depuis plusieurs années, une solution complète d'un ensemble monté, constitué d'un pneumatique sans air, tel que précédemment décrit, et d'une roue, sous l'appellation MICHELIN® TWEEL®. Cette solution technique se compose principalement d'une bande de roulement, d'une bande de cisaillement ou « shear-band », d'une structure porteuse, constituée de rayons ou « spokes » hautement résistants en poly-résine et d'un moyeu constitué de deux pièces

en acier renforcé.

- [0013] Les bandes de cisaillement d'un pneumatique sans air de l'état de l'art présentent deux inconvénients principaux, qui sont une masse généralement élevée et une génération de pressions de contact au sol comprises dans un domaine de valeurs relativement restreint. Ainsi de fortes pressions de contact ne peuvent être générées que par une bande de cisaillement ayant une masse très élevée, ce qui n'est ni mécaniquement viable, ni économiquement acceptable. De plus l'utilisation de telles bandes de cisaillement est limitée, en pratique, à des pneumatiques sans air fonctionnant soit à pression faible et à vitesse élevée, comme sur un véhicule de tourisme, soit à pression forte et à vitesse faible, comme sur un véhicule utilitaire de type Bobcat®. Par ailleurs, dans des applications ayant des contraintes environnementales sévères (à très basses températures, par exemple), les niveaux de cisaillement de la bande de cisaillement, nécessaires pour générer des pressions de contact faibles, sont difficilement atteignables avec une couche de cisaillement constituée par les matériaux polymériques usuels.
- [0014] Les inventeurs se sont donnés pour objectif de proposer un pneumatique sans air comprenant une bande de cisaillement ayant, pour une capacité de charge du pneumatique donnée, et par rapport à une bande de cisaillement de l'état de la technique, une masse diminuée et une rigidité de cisaillement adaptée à l'obtention d'un niveau de pression moyenne de contact au sol visé.
- [0015] Cet objectif a été atteint par un pneumatique sans air pour un véhicule, comprenant, radialement de l'intérieur vers l'extérieur, une structure porteuse, destinée à coopérer avec une jante ou un moyeu, une bande de cisaillement et une bande de roulement,
- la bande de cisaillement comprenant, radialement de l'intérieur vers l'extérieur, une membrane radialement intérieure, une structure de cisaillement et une membrane radialement extérieure positionnée à une distance radiale moyenne H de la membrane radialement intérieure,
  - la structure de cisaillement comprenant une pluralité d'éléments de cisaillement répartis circonférentiellement,
  - tout élément de cisaillement de la pluralité d'éléments de cisaillement comprenant une portion courante ayant, dans tout plan circonférentiel perpendiculaire à l'axe de rotation du pneumatique, une génératrice non radiale ayant une extrémité radialement intérieure positionnée à une distance d1 de la membrane radialement intérieure, et une extrémité radialement extérieure positionnée à une distance d2 de la membrane radialement extérieure,
  - et la génératrice de la portion courante de l'élément de cisaillement ayant une longueur curviligne L au moins égale à  $1.25 \cdot (H - (d1 + d2))$ .
- [0016] La bande de cisaillement d'un pneumatique sans air selon l'invention comprend de

façon essentielle une distribution circonférentielle d'une pluralité d'éléments de cisaillement répartis selon un pas non nécessairement constant. Par convention, une pluralité d'éléments de cisaillement est un ensemble d'éléments de cisaillement, englobant le plus souvent la totalité des éléments de cisaillement, mais pouvant éventuellement englober seulement une partie des éléments de cisaillement. Cette structure de cisaillement discrète permet d'avoir une bande de cisaillement évidée, garantissant une masse du sommet du pneumatique sans air pouvant être, par exemple, assez proche de celle du sommet d'un pneumatique conventionnel. Par convention, le sommet du pneumatique est la portion du pneumatique radialement extérieure à la structure porteuse, pour un pneumatique sans air, ou radialement extérieure à l'armature de carcasse pour un pneumatique conventionnel.

[0017] La bande de cisaillement comprend, radialement de l'intérieur vers l'extérieur, une membrane radialement intérieure, une structure de cisaillement et une membrane radialement extérieure positionnée à une distance radiale moyenne  $H$  de la membrane radialement intérieure. Par définition, la distance radiale moyenne  $H$  entre les deux membranes respectivement radialement intérieure et radialement extérieure est une moyenne sur la circonférence du pneumatique.

[0018] Dans tout plan circonférentiel perpendiculaire à l'axe de rotation du pneumatique, tout élément de cisaillement, c'est-à-dire tout motif élémentaire, de la pluralité d'éléments de cisaillement, a une section circonférentielle ayant une ligne moyenne, appelée génératrice, non radiale et de forme curviligne. Cette génératrice s'étend entre une extrémité radialement intérieure, positionnée à une distance  $d1$  de la membrane radialement intérieure, et une extrémité radialement extérieure, positionnée à une distance  $d2$  de la membrane radialement extérieure. Ceci implique que les extrémités respectivement radialement intérieure et radialement extérieure ne sont pas nécessairement positionnées respectivement sur la membrane radialement intérieure et sur la membrane radialement extérieure, et qu'il peut y avoir, par conséquent, une zone de transition faisant l'interface entre ladite portion courante de l'élément de cisaillement et les membranes respectivement radialement intérieure et radialement extérieure. De plus il est à noter que la forme de la génératrice est une courbe ouverte et non fermée sur elle-même. Par exemple la génératrice ne peut pas avoir une forme circulaire fermée. Les distances  $d1$  et  $d2$  ne sont pas nécessairement constantes selon la direction axiale du pneumatique, c'est-à-dire peuvent varier dans la largeur axiale de la bande de cisaillement.

[0019] Selon l'invention, cette génératrice doit avoir une longueur curviligne  $L$ , mesurée le long de cette génératrice entre ses deux extrémités respectivement radialement intérieure et radialement extérieure, au moins égale à 1.25 fois la distance la plus courte entre ses deux extrémités égale à  $H - (d1 + d2)$ ). Une telle génératrice a donc une

courbure moyenne non nulle, garantissant une flexibilité géométrique de l'élément de cisaillement.

[0020] Une telle forme de génératrice permet, en roulage, une optimisation des contraintes générées dans l'élément de cisaillement. En effet, par rapport à des structures plus simples telles que des poutres droites, cette forme de génératrice permet soit d'avoir une longueur effective de travail de l'élément de cisaillement plus longue, pour une distance radiale moyenne intermembranaire donnée  $H$ , soit d'avoir des interfaces avec les membranes respectivement radialement intérieure et radialement extérieure suffisamment épaisses pour déplacer les maximums de contraintes et déformations au cœur de l'élément de cisaillement et non au niveau desdites interfaces.

[0021] Par ailleurs, la forme de la génératrice, en combinaison avec les caractéristiques d'épaisseur de l'élément de cisaillement et de module d'élasticité du ou des matériaux constitutifs dudit élément de cisaillement, permet d'optimiser les caractéristiques mécaniques de rigidité de la bande de cisaillement, en vue de l'obtention de la répartition et de la valeur des pressions de contact avec le sol, adaptées à l'usage du véhicule concerné.

[0022] D'une part, la rigidité de flexion globale de la bande de cisaillement doit être suffisamment élevée pour éviter tout cloquage de la bande de cisaillement dans le contact avec le sol. Cette rigidité de flexion globale est principalement garantie par les membranes respectivement radialement intérieure et radialement extérieure.

[0023] D'autre part, la rigidité de cisaillement globale de la bande de cisaillement doit être également adaptée pour garantir, en particulier, le niveau recherché de pression moyenne dans l'aire de contact. Cette rigidité de cisaillement globale est principalement conférée par la structure de cisaillement intercalée entre les membranes respectivement radialement intérieure et radialement extérieure. Le cisaillement global d'une telle bande de cisaillement, sous l'action des efforts de roulage, génère, dans chaque élément de cisaillement, une flexion locale entraînant une déformation de cet élément de cisaillement.

[0024] Selon un premier mode de réalisation, l'invention permet de concevoir des bandes de cisaillement générant de fortes pressions de contact au sol avec une masse de sommet du pneumatique du même ordre de grandeur que celle du sommet d'un pneumatique conventionnel. L'optimisation de la bande de cisaillement, du point de vue de sa rigidité globale de cisaillement, est réalisée en adaptant le module du ou des matériaux constitutifs de l'élément de cisaillement et de la longueur curviligne de la génératrice, de telle sorte que celle-ci soit suffisamment grande pour que les contraintes et déformations induites dans le ou les matériaux constitutifs de l'élément de cisaillement soient compatibles avec les propriétés de résistance à la rupture et/ou de limite en fatigue dudit matériau. Une distribution circonférentielle d'une pluralité d'éléments de

cisaillement selon l'invention permet d'obtenir un volume de matière compris entre les membranes respectivement radialement intérieure et extérieure, permettant d'atteindre de fortes pressions au sol à des vitesses de roulage élevées. Ceci permet d'étendre le périmètre d'utilisation des pneumatiques sans air actuels.

- [0025] Selon un deuxième mode de réalisation, l'invention permet de concevoir des bandes de cisaillement très souples, compatibles avec des contraintes environnementales sévères, telles que des températures extrêmement basses rencontrées, par exemple, dans des environnements extra-terrestres. Ceci est possible en adaptant la longueur de la génératrice des éléments de cisaillement, de telle sorte que celle-ci soit suffisamment grande pour que les contraintes et les déformations induites dans le ou les matériaux constitutifs soient compatibles avec les propriétés de résistance à la rupture et/ou de limite en fatigue dudit matériau.
- [0026] Avantageusement la distance  $d_1$  de l'extrémité radialement intérieure de la génératrice à la membrane radialement intérieure est au plus égale à 0.5 fois la distance radiale moyenne  $H$  entre la membrane radialement intérieure et la membrane radialement extérieure.
- [0027] Encore avantageusement la distance  $d_1$  de l'extrémité radialement intérieure de la génératrice à la membrane radialement intérieure est égale à 0. Ceci implique qu'il n'y a pas de zone de transition faisant l'interface entre ladite portion courante de l'élément de cisaillement et la membrane radialement intérieure.
- [0028] Avantageusement la distance  $d_2$  de l'extrémité radialement extérieure de la génératrice à la membrane radialement extérieure est au plus égale à 0.5 fois la distance radiale moyenne  $H$  entre la membrane radialement intérieure et la membrane radialement extérieure.
- [0029] Encore avantageusement la distance  $d_2$  de l'extrémité radialement extérieure de la génératrice à la membrane radialement extérieure est égale à 0. Ceci implique qu'il n'y a pas de zone de transition faisant l'interface entre ladite portion courante de l'élément de cisaillement et la membrane radialement extérieure.
- [0030] Avantageusement la tangente à la génératrice à son extrémité radialement intérieure forme, avec une direction radiale du pneumatique sans air, un angle  $A_1$  au moins égal à  $45^\circ$ .
- [0031] Encore avantageusement la tangente à la génératrice à son extrémité radialement extérieure forme, avec une direction radiale du pneumatique sans air, un angle  $A_2$  au moins égal à  $45^\circ$ .
- [0032] Avantageusement la génératrice de la portion courante de tout élément de cisaillement a une forme ayant une unique inversion de son sens de courbure, telle qu'une forme en S.
- [0033] Encore avantageusement la portion courante de tout élément de cisaillement a une

épaisseur  $E_0$  non constante. Cette variation d'épaisseur permet d'optimiser la répartition des contraintes et déformations dans cet élément de cisaillement. L'épaisseur  $E_0$ , mesurée dans un plan circonférentiel donné, peut également varier entre deux plans circonférentiels distincts, c'est-à-dire selon la direction axiale du pneumatique.

- [0034] Préférentiellement les éléments de cisaillement sont répartis circonférentiellement selon un pas constant.
- [0035] Encore préférentiellement tout élément de cisaillement est constitué par un matériau ayant un module d'élasticité en extension à 4% d'allongement au moins égal à 20 MPa, de préférence au moins égal à 30 MPa. Ce module d'élasticité en extension est mesuré en statique.
- [0036] La forme des génératrices des éléments de cisaillement induit que les contraintes générées par le cisaillement de la bande de cisaillement, résultant des efforts de roulage, sont suffisamment faibles pour permettre l'utilisation de matériaux ayant des modules d'élasticité plus élevés que ceux des matériaux élastomériques couramment utilisés dans le domaine du pneumatique conventionnel.
- [0037] Utiliser des matériaux à haut module d'élasticité permet soit d'alléger la bande de cisaillement par une diminution des sections efficaces des éléments de cisaillement, dans un plan circonférentiel, soit de rigidifier la bande de roulement de manière à augmenter les pressions de contact au sol.
- [0038] Les caractéristiques de l'invention sont illustrées par les figures 1 à 5 schématiques et non représentées à l'échelle :
- [Fig.1] : Vue d'ensemble d'un pneumatique sans air selon l'invention,
  - [Fig.2] : Vue en coupe circonférentielle d'un élément de cisaillement selon un premier mode de réalisation (avec  $d_1$  et  $d_2$  non nulles),
  - [Fig.3] : Vue en coupe circonférentielle d'une portion de bande de cisaillement selon un premier mode de réalisation (avec  $d_1$  et  $d_2$  non nulles)
  - [Fig.4] : Vue en coupe circonférentielle d'un élément de cisaillement selon un deuxième mode de réalisation (avec  $d_1$  et  $d_2$  nulles)
  - [Fig.5] : Vue en coupe circonférentielle d'une portion de bande de cisaillement selon un deuxième mode de réalisation (avec  $d_1$  et  $d_2$  nulles)
- [0039] La [Fig.1] est une vue d'ensemble d'un pneumatique sans air 1 selon l'invention. Le pneumatique sans air 1 comprend, radialement de l'intérieur vers l'extérieur, une structure porteuse 2, destinée à coopérer avec une jante ou un moyeu 3, une bande de cisaillement 4 et une bande de roulement 6. La bande de cisaillement 4 comprend, radialement de l'intérieur vers l'extérieur, une membrane radialement intérieure 41, une structure de cisaillement 40 et une membrane radialement extérieure 42. La structure de cisaillement 40 est constituée par une pluralité d'éléments de cisaillement 5 répartis circonférentiellement. Chaque élément de cisaillement 5 de la pluralité d'éléments de

cisaillement a une génératrice non radiale ayant une extrémité radialement intérieure I1 et une extrémité radialement extérieure I2.

[0040] La [Fig.2] est une vue en coupe circonférentielle d'un élément de cisaillement 5 selon un premier mode de réalisation (avec d1 et d2 non nulles). L'élément de cisaillement 5 comprend une portion courante 50 ayant, dans tout plan circonférentiel XZ perpendiculaire à l'axe de rotation du pneumatique, une génératrice G non radiale ayant une extrémité radialement intérieure I1 positionnée à une distance d1 de la membrane radialement intérieure 41, et une extrémité radialement extérieure I2 positionnée à une distance d2 de la membrane radialement extérieure 42, et la génératrice G de la portion courante 50 de l'élément de cisaillement 5 a une longueur curviligne L au moins égale à  $1.25 \cdot (H - (d1 + d2))$ , H étant la distance radiale moyenne entre la membrane radialement intérieure 41 et la membrane radialement extérieure 4. Dans le mode de réalisation représenté, la distance d1 de l'extrémité radialement intérieure I1 de la génératrice G à la membrane radialement intérieure 41 et la distance d2 de l'extrémité radialement extérieure I2 de la génératrice G à la membrane radialement extérieure 42 sont inférieures à 0.5 fois la distance radiale moyenne H et non nulles. En outre la tangente T1 à la génératrice G à son extrémité radialement intérieure I1 forme, avec une direction radiale ZZ' du pneumatique sans air 1, un angle A1 au moins égal à  $45^\circ$  et même proche de  $90^\circ$ . De façon analogue, la tangente T2 à la génératrice G à son extrémité radialement extérieure I2 forme, avec une direction radiale ZZ' du pneumatique sans air 1, un angle A2 au moins égal à  $45^\circ$  et même proche de  $90^\circ$ . Enfin la génératrice G de la portion courante 50 de l'élément de cisaillement 5 a une forme en S et la portion courante 50 de l'élément de cisaillement 5 a une épaisseur E0 constante.

[0041] La [Fig.3] est une vue en coupe circonférentielle d'une portion de bande de cisaillement 4 selon un premier mode de réalisation (avec d1 et d2 non nulles). La bande de cisaillement 4 comprend, radialement de l'intérieur vers l'extérieur, une membrane radialement intérieure 41, une structure de cisaillement 40 et une membrane radialement extérieure 42. Les éléments de cisaillement 5 sont du type de celui décrit à la [Fig.2].

[0042] La [Fig.4] est une vue en coupe circonférentielle d'un élément de cisaillement 5 selon un deuxième mode de réalisation (avec d1 et d2 nulles). Cet élément de cisaillement 5 diffère de celui de la [Fig.2] par une forme de génératrice G avec des courbures plus marquées, une longueur de génératrice G plus longue et une épaisseur de portion courante plus faible. En outre la distance d1 de l'extrémité radialement intérieure I1 de la génératrice G à la membrane radialement intérieure 41 et la distance d2 de l'extrémité radialement extérieure I2 de la génératrice G à la membrane radialement extérieure 42 sont nulles. Autrement dit, la portion courante 50 est en

interface directe avec les membranes respectivement radialement intérieure 41 et radialement extérieure 42.

- [0043] La [Fig.5] est une vue en coupe circonférentielle d'une portion de bande de cisaillement 4 selon un deuxième mode de réalisation (avec d1 et d2 nulles). Comme vu précédemment, la bande de cisaillement 4 comprend, radialement de l'intérieur vers l'extérieur, une membrane radialement intérieure 41, une structure de cisaillement 40 et une membrane radialement extérieure 42. Les éléments de cisaillement 5 sont du type de celui décrit à la [Fig.4].
- [0044] Les inventeurs ont plus particulièrement étudié cette invention selon deux modes de réalisation différents R1 et R2.
- [0045] Un premier mode de réalisation R1 concerne un pneumatique sans air visant à remplacer un pneumatique de référence de dimension 235/65 R16 LI/SI 121R, au sens de la norme européenne de la « European Tyre and Rim Technical Organization » (Organisation technique européenne du pneu et de la roue) ou « E.T.R.T.O » dans son « Standards Manual 2020 » (Manuel de normes 2020), destiné à équiper des véhicules de type camionnette. Pour R1, le module d'élasticité en extension à 4% d'allongement du matériau constitutif d'un élément de cisaillement est égal à 150 MPa, correspondant, par exemple, à un élastomère thermoplastique (TPE).
- [0046] Un deuxième mode de réalisation R2 concerne un pneumatique sans air ayant un diamètre extérieur égal 800 mm et une largeur hors-tout égale à 300 mm, destiné à équiper un véhicule apte à rouler dans un environnement extrême à de très basses températures. Pour R2, le module d'élasticité en extension à 4% d'allongement et à -200°C du matériau constitutif d'un élément de cisaillement est égal à 5800 MPa, correspondant, par exemple, à un thermoplastique de type polyetheretherketone (PEEK) ou à un polyimide.
- [0047] Le tableau 1 ci-dessous présente les caractéristiques respectives des deux modes de réalisation R1 et R2 :

[Tableaux1]

<b>Caractéristiques</b>	<b>R1</b>	<b>R2</b>	<b>Commentaires</b>
Distance radiale moyenne H entre les membranes respectivement radialement intérieure 41 et radialement extérieure 42 (mm)	25 mm	60 mm	
Distance d1 entre l'extrémité radialement intérieure I1 de la génératrice G et la membrane radialement intérieure 41 (mm)	0.5 mm	0 mm	R1 : $d1 < 0.5 * H = 12.5$ mm R2 : $d1 = 0$ mm
Distance d2 entre l'extrémité radialement extérieure I2 de la génératrice G et la membrane radialement extérieure 42 (mm)	0.5 mm	0 mm	R1 : $d2 < 0.5 * H = 12.5$ mm R2 : $d2 = 0$ mm
Longueur curviligne L de la génératrice G (mm)	32.9 mm	153,6 mm	R1 : $L > 1.25 * (H - (d1 + d2)) = 30$ mm R2 : $L > 1.25 * (H - (d1 + d2)) = 75$ mm
Angle A1 de la tangente T1 à la génératrice G à son extrémité radialement intérieure I1 (°)	90°	76°	R1 : $A1 > 45°$ R2 : $A1 > 45°$
Angle A2 de la tangente T2 à la génératrice G à son extrémité radialement extérieure I2 (°)	90°	76°	R1 : $A2 > 45°$ R2 : $A2 > 45°$
Module d'élasticité en extension à 4% d'allongement du matériau constitutif d'un élément de cisaillement (MPa)	150 MPa	5800 MPa	R1 : Module 4% > 30 MPa R2 : Module 4% >> 30 MPa

- [0048] La pression moyenne de contact au sol générée par la bande de cisaillement du pneumatique selon le premier mode de réalisation R1 est égale à 5 bars pour une masse de bande de cisaillement égale à 8.7 kg, d'après les simulations numériques réalisées par les inventeurs, à l'aide d'un logiciel de calculs par éléments finis.
- [0049] La pression moyenne de contact au sol générée par la bande de cisaillement du pneumatique selon le deuxième mode de réalisation R2 est égale à 0.075 bars, d'après les simulations numériques réalisées par les inventeurs, à l'aide d'un logiciel de calculs par éléments finis

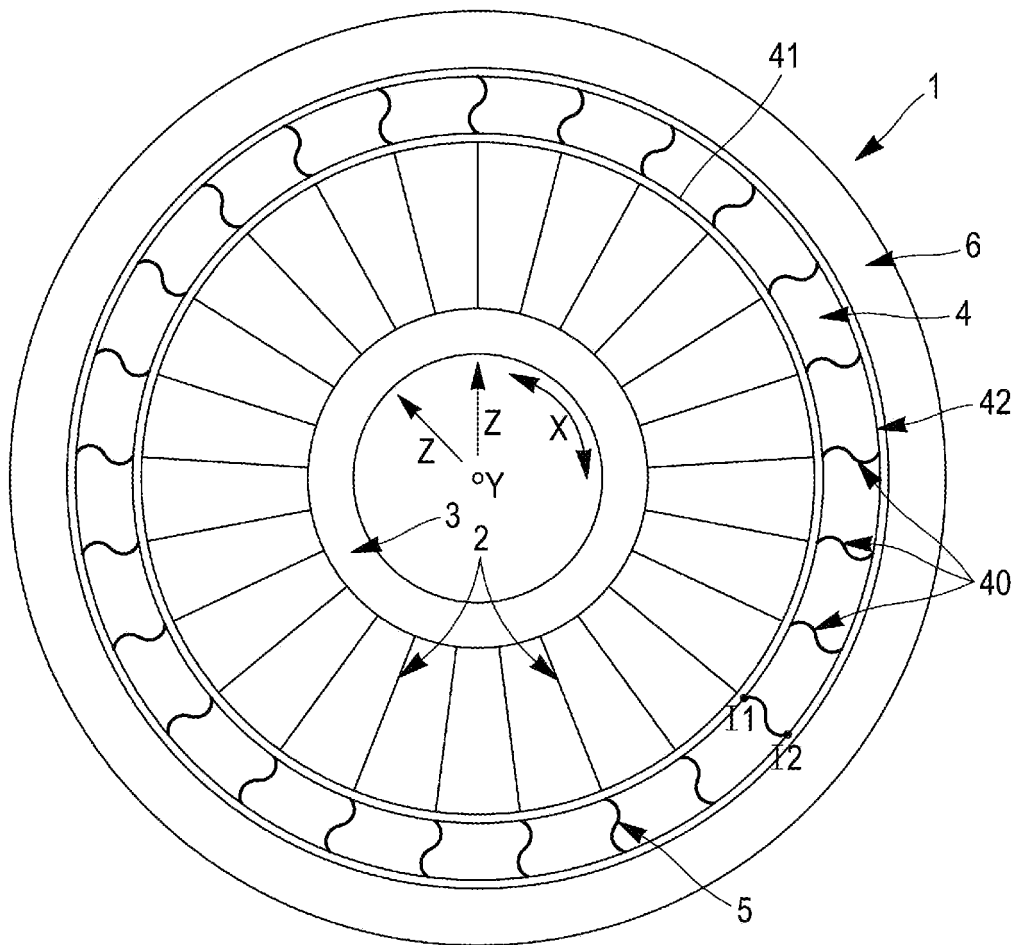
## Revendications

- [Revendication 1] Pneumatique sans air (1) pour un véhicule, comprenant, radialement de l'intérieur vers l'extérieur, une structure porteuse (2) , destinée à coopérer avec une jante ou un moyeu (3), une bande de cisaillement (4) et une bande de roulement (6),
- la bande de cisaillement (4) comprenant, radialement de l'intérieur vers l'extérieur, une membrane radialement intérieure (41), une structure de cisaillement (40) et une membrane radialement extérieure (42) positionnée à une distance radiale moyenne H de la membrane radialement intérieure (41),
  - la structure de cisaillement (40) étant constituée par une pluralité d'éléments de cisaillement (5) répartis circonférentiellement, **caractérisé en ce que** tout élément de cisaillement (5) de la pluralité d'éléments de cisaillement comprend une portion courante (50) ayant, dans tout plan circonférentiel (XZ) perpendiculaire à l'axe de rotation du pneumatique, une génératrice (G) non radiale ayant une extrémité radialement intérieure (I1) positionnée à une distance d1 de la membrane radialement intérieure (41), et une extrémité radialement extérieure (I2) positionnée à une distance d2 de la membrane radialement extérieure (42), **et en ce que** la génératrice (G) de la portion courante (50) de l'élément de cisaillement (5) a une longueur curviligne L au moins égale à  $1.25*(H-(d1+d2))$ .
- [Revendication 2] Pneumatique sans air (1) selon la revendication 1, **dans lequel** la distance d1 de l'extrémité radialement intérieure (I1) de la génératrice (G) à la membrane radialement intérieure (41) est au plus égale à 0.5 fois la distance radiale moyenne H entre la membrane radialement intérieure (41) et la membrane radialement extérieure (42).
- [Revendication 3] Pneumatique sans air (1) selon l'une des revendications 1 ou 2, **dans lequel** la distance d1 de l'extrémité radialement intérieure (I1) de la génératrice (G) à la membrane radialement intérieure (41) est égale à 0.
- [Revendication 4] Pneumatique sans air (1) selon l'une quelconque des revendications 1 à 3, **dans lequel** la distance d2 de l'extrémité radialement extérieure (I2) de la génératrice (G) à la membrane radialement extérieure (42) est au plus égale à 0.5 fois la distance radiale moyenne H entre la membrane radialement intérieure (41) et la membrane radialement extérieure (42).
- [Revendication 5] Pneumatique sans air (1) selon l'une quelconque des revendications 1 à 4, **dans lequel** la distance d2 de l'extrémité radialement extérieure (I2)

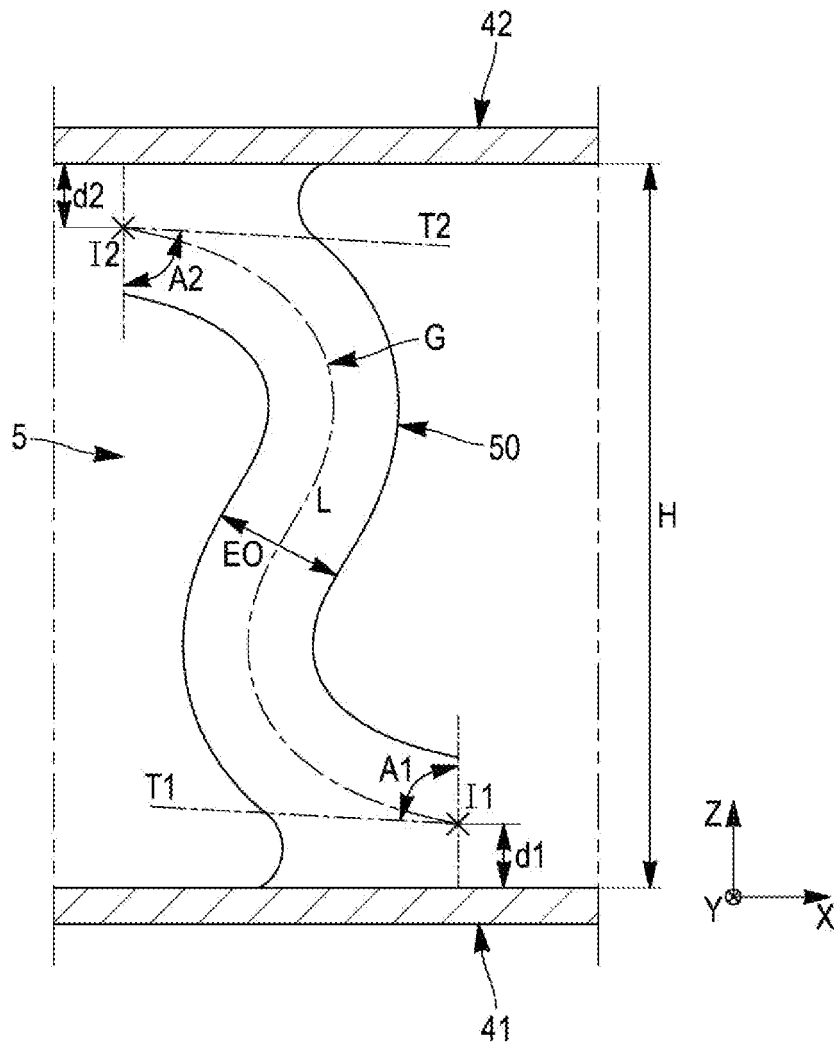
de la génératrice (G) à la membrane radialement extérieure (42) est égale à 0.

- [Revendication 6] Pneumatique sans air (1) selon l'une quelconque des revendications 1 à 5, **dans lequel** la tangente (T1) à la génératrice (G) à son extrémité radialement intérieure (I1) forme, avec une direction radiale (ZZ') du pneumatique sans air (1), un angle A1 au moins égal à 45°.
- [Revendication 7] Pneumatique sans air (1) selon l'une quelconque des revendications 1 à 6, **dans lequel** la tangente (T2) à la génératrice (G) à son extrémité radialement extérieure (I2) forme, avec une direction radiale (ZZ') du pneumatique sans air (1), un angle A2 au moins égal à 45°.
- [Revendication 8] Pneumatique sans air (1) selon l'une quelconque des revendications 1 à 7, **dans lequel** la génératrice (G) de la portion courante (50) de tout élément de cisaillement (5) a une forme ayant une unique inversion de son sens de courbure.
- [Revendication 9] Pneumatique sans air (1) selon l'une quelconque des revendications 1 à 8, **dans lequel** la portion courante (50) de tout élément de cisaillement (5) a une épaisseur E0 non constante.
- [Revendication 10] Pneumatique sans air (1) selon l'une quelconque des revendications 1 à 9, **dans lequel** les éléments de cisaillement (5) sont répartis circonférentiellement selon un pas constant.
- [Revendication 11] Pneumatique sans air (1) selon l'une quelconque des revendications 1 à 10, **dans lequel** tout élément de cisaillement (5) de la pluralité d'éléments de cisaillement est constitué par un matériau ayant un module d'élasticité en extension à 4% d'allongement au moins égal à 20 MPa, de préférence au moins égal à 30 MPa.

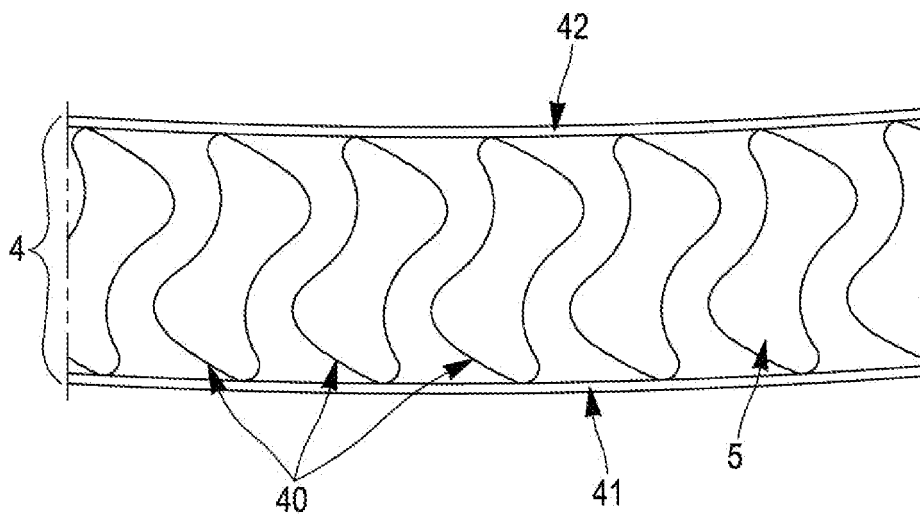
[Fig. 1]



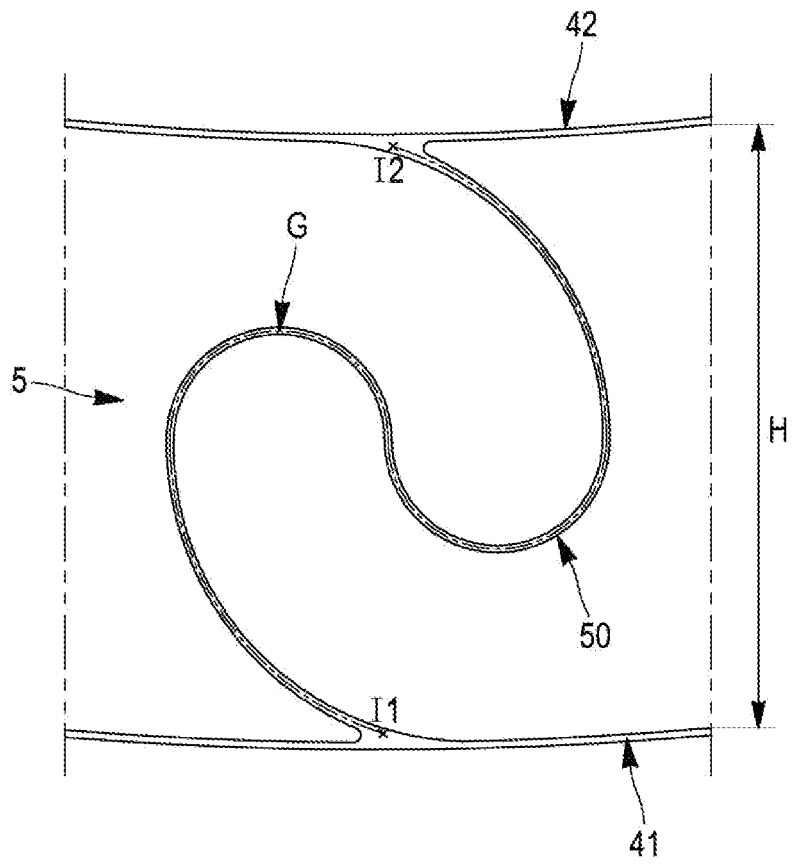
[Fig. 2]



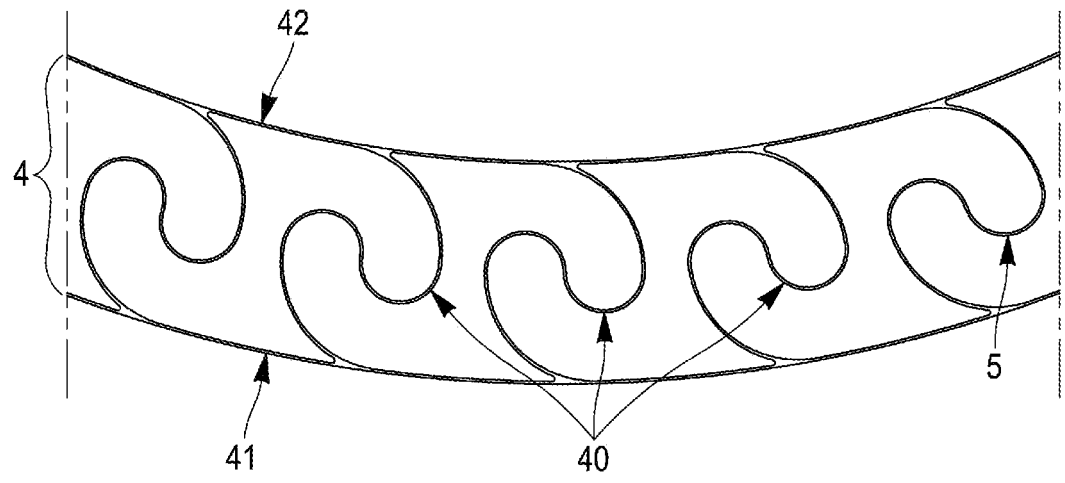
[Fig. 3]



[Fig. 4]



[Fig. 5]





**RAPPORT DE RECHERCHE  
PRÉLIMINAIRE**

N° d'enregistrement  
national

établi sur la base des dernières revendications  
déposées avant le commencement de la recherche

**FA 901136**  
**FR 2113425**

DOCUMENTS CONSIDÉRÉS COMME PERTINENTS		Revendication(s) concernée(s)	Classement attribué à l'invention par l'INPI
Catégorie	Citation du document avec indication, en cas de besoin, des parties pertinentes		
<b>X</b>	<b>EP 3 888 936 A1 (BRIDGESTONE CORP [JP])</b> <b>6 octobre 2021 (2021-10-06)</b> <b>* alinéa [0020] - alinéa [0043] *</b> <b>* alinéa [0064] - alinéa [0076] *</b> <b>* figures *</b> -----	<b>1-5, 7-11</b>	<b>B60C9/18</b> <b>B60B9/26</b> <b>B60C7/10</b>
<b>X</b>	<b>EP 3 216 622 A1 (BRIDGESTONE CORP [JP])</b> <b>13 septembre 2017 (2017-09-13)</b> <b>* alinéa [0012] - alinéa [0066] *</b> <b>* figures *</b> -----	<b>1-11</b>	
<b>A</b>	<b>KR 2018 0025728 A (KUMHO TIRE CO INC [KR])</b> <b>9 mars 2018 (2018-03-09)</b> <b>* abrégé; figures *</b> -----	<b>1</b>	
			<b>DOMAINES TECHNIQUES RECHERCHÉS (IPC)</b>
			<b>B60C</b>
Date d'achèvement de la recherche		Examineur	
<b>25 mai 2022</b>		<b>Avisse, Marylène</b>	
CATÉGORIE DES DOCUMENTS CITÉS			
X : particulièrement pertinent à lui seul Y : particulièrement pertinent en combinaison avec un autre document de la même catégorie A : arrière-plan technologique O : divulgation non-écrite P : document intercalaire		T : théorie ou principe à la base de l'invention E : document de brevet bénéficiant d'une date antérieure à la date de dépôt et qui n'a été publié qu'à cette date de dépôt ou qu'à une date postérieure. D : cité dans la demande L : cité pour d'autres raisons ..... & : membre de la même famille, document correspondant	

**ANNEXE AU RAPPORT DE RECHERCHE PRÉLIMINAIRE  
RELATIF A LA DEMANDE DE BREVET FRANÇAIS NO. FR 2113425 FA 901136**

La présente annexe indique les membres de la famille de brevets relatifs aux documents brevets cités dans le rapport de recherche préliminaire visé ci-dessus.  
Les dits membres sont contenus au fichier informatique de l'Office européen des brevets à la date du **25-05-2022**  
Les renseignements fournis sont donnés à titre indicatif et n'engagent pas la responsabilité de l'Office européen des brevets, ni de l'Administration française

Document brevet cité au rapport de recherche	Date de publication	Membre(s) de la famille de brevet(s)	Date de publication	
<b>EP 3888936</b>	<b>A1</b>	<b>06-10-2021</b>	<b>CN 113165422 A</b>	<b>23-07-2021</b>
			<b>EP 3888936 A1</b>	<b>06-10-2021</b>
			<b>JP 2020083244 A</b>	<b>04-06-2020</b>
			<b>US 2022024252 A1</b>	<b>27-01-2022</b>
			<b>WO 2020110722 A1</b>	<b>04-06-2020</b>
-----				
<b>EP 3216622</b>	<b>A1</b>	<b>13-09-2017</b>	<b>CN 107148360 A</b>	<b>08-09-2017</b>
			<b>EP 3216622 A1</b>	<b>13-09-2017</b>
			<b>JP 6619552 B2</b>	<b>11-12-2019</b>
			<b>JP 2016088375 A</b>	<b>23-05-2016</b>
			<b>US 2017232787 A1</b>	<b>17-08-2017</b>
<b>WO 2016072181 A1</b>	<b>12-05-2016</b>			
-----				
<b>KR 20180025728</b>	<b>A</b>	<b>09-03-2018</b>	<b>AUCUN</b>	
-----				