

【公報種別】特許法第17条の2の規定による補正の掲載
【部門区分】第2部門第6区分
【発行日】平成31年2月14日(2019.2.14)

【公表番号】特表2017-534541(P2017-534541A)
【公表日】平成29年11月24日(2017.11.24)
【年通号数】公開・登録公報2017-045
【出願番号】特願2017-542210(P2017-542210)
【国際特許分類】

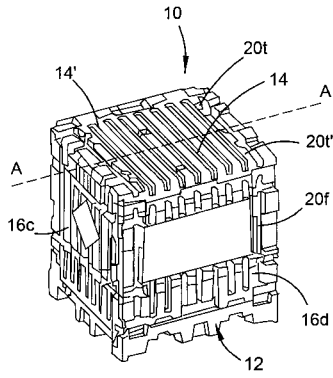
B 6 5 D 88/10 (2006.01)
B 6 5 D 19/18 (2006.01)
B 6 5 D 88/52 (2006.01)
B 6 5 D 88/58 (2006.01)
B 6 5 D 90/02 (2019.01)
B 6 5 D 90/08 (2006.01)
B 6 5 D 90/48 (2006.01)

【F I】

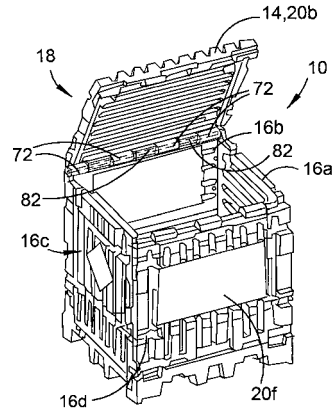
B 6 5 D 88/10 B
B 6 5 D 19/18
B 6 5 D 88/52
B 6 5 D 88/58
B 6 5 D 90/02 Q
B 6 5 D 90/08 F
B 6 5 D 90/02 J
B 6 5 D 90/48 Z

【手続補正書】
【提出日】平成30年12月21日(2018.12.21)
【手続補正1】
【補正対象書類名】図面
【補正対象項目名】全図
【補正方法】変更
【補正の内容】

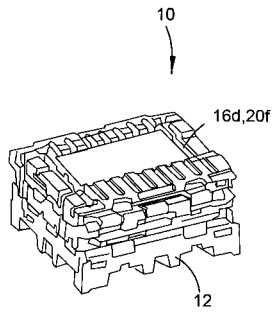
【 図 1 a 】



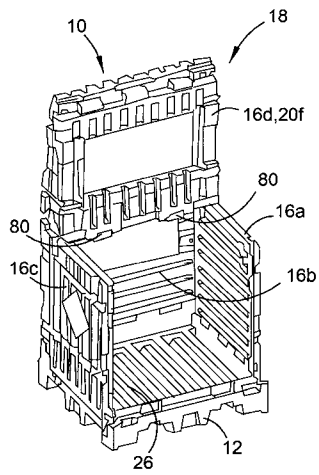
【 図 1 c 】



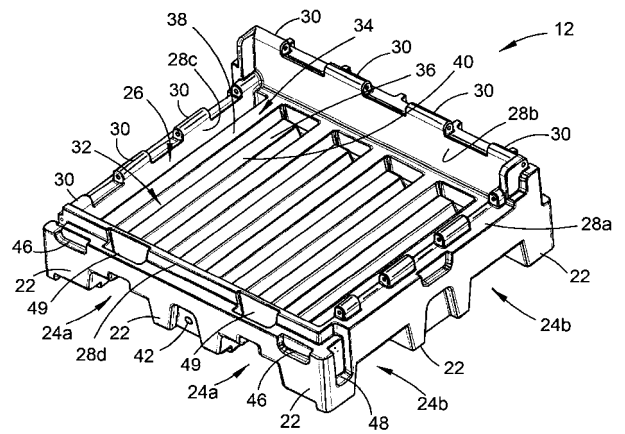
【 図 1 b 】



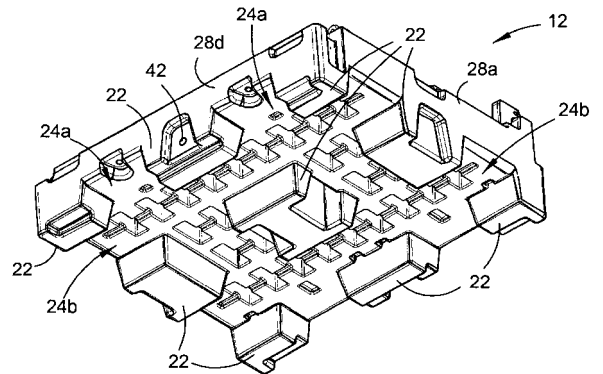
【 図 1 d 】



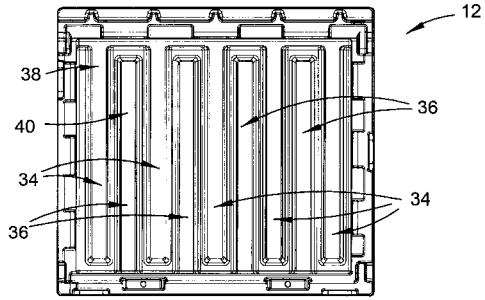
【 図 2 a 】



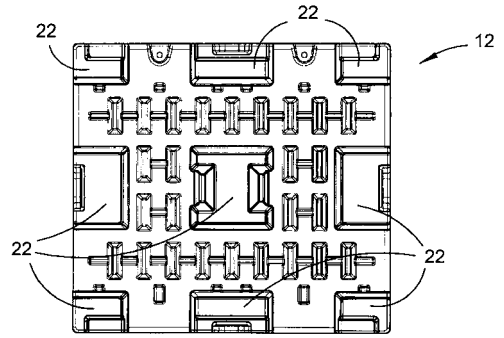
【 図 2 b 】



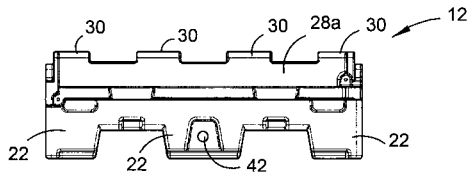
【 図 2 c 】



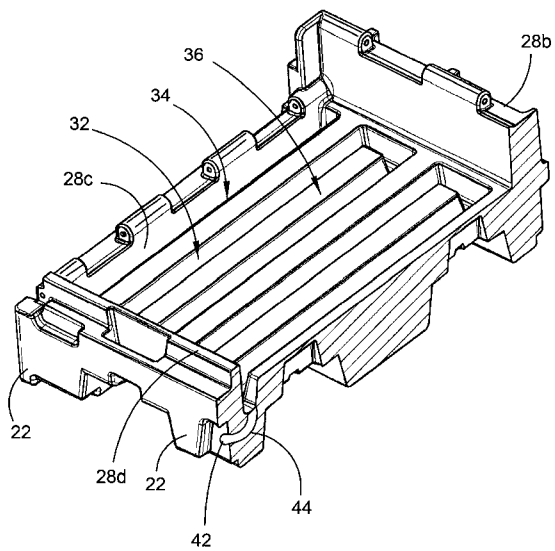
【 図 2 e 】



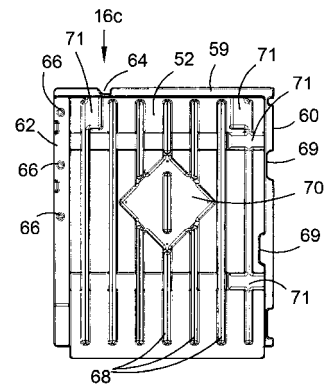
【 図 2 d 】



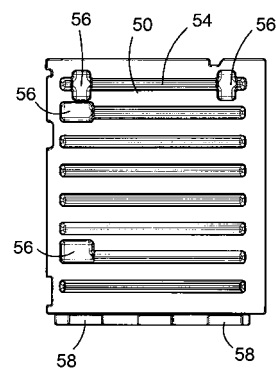
【 図 2 f 】



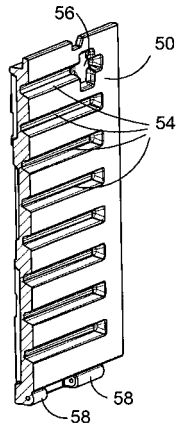
【 図 3 a 】



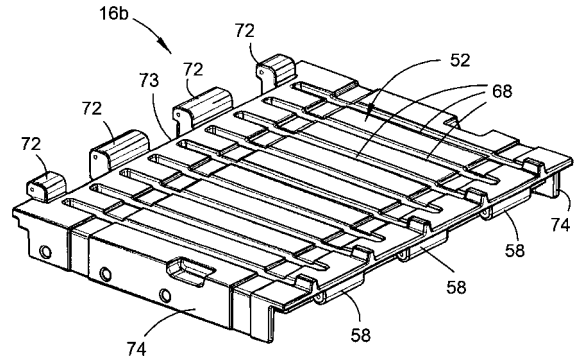
【 図 3 b 】



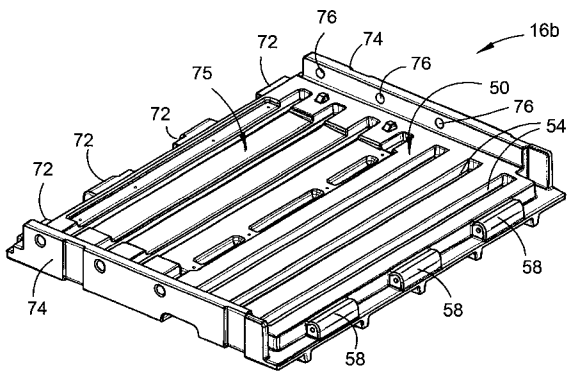
【図 3 c】



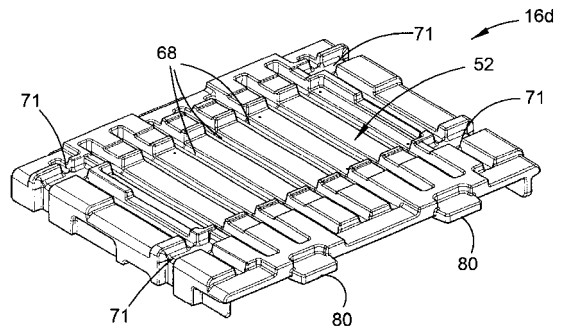
【図 4 b】



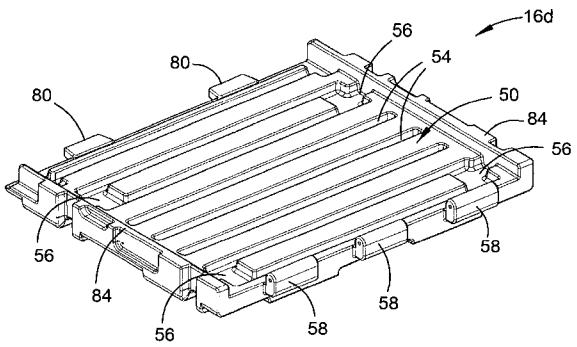
【図 4 a】



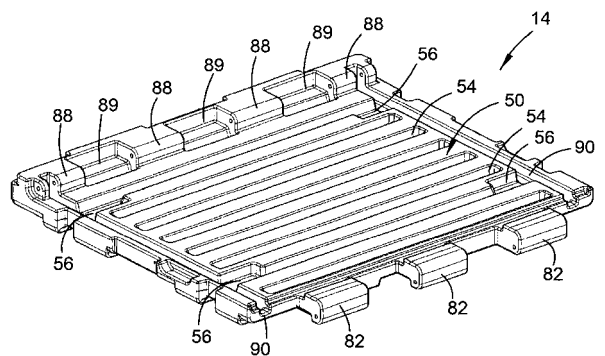
【図 5 a】



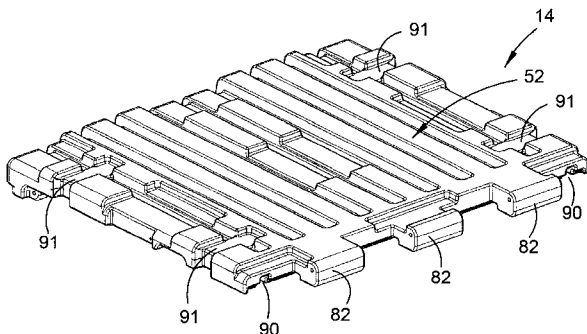
【図 5 b】



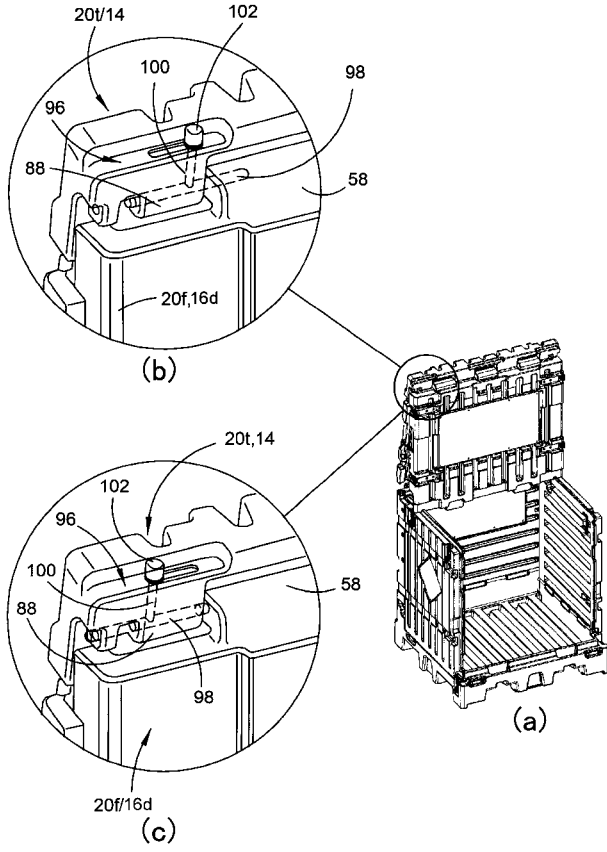
【図 6 b】



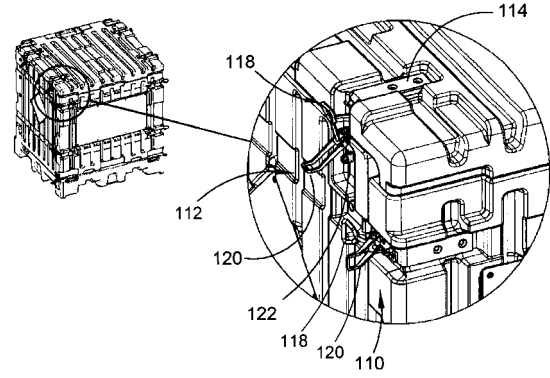
【図 6 a】



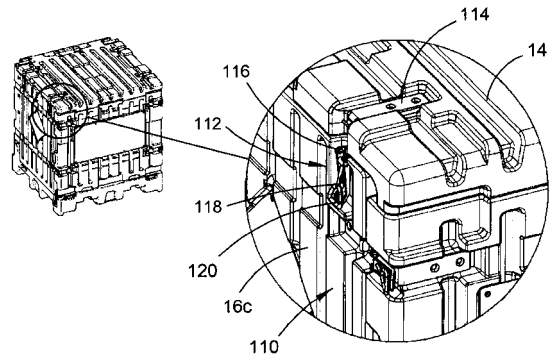
【 図 7 】



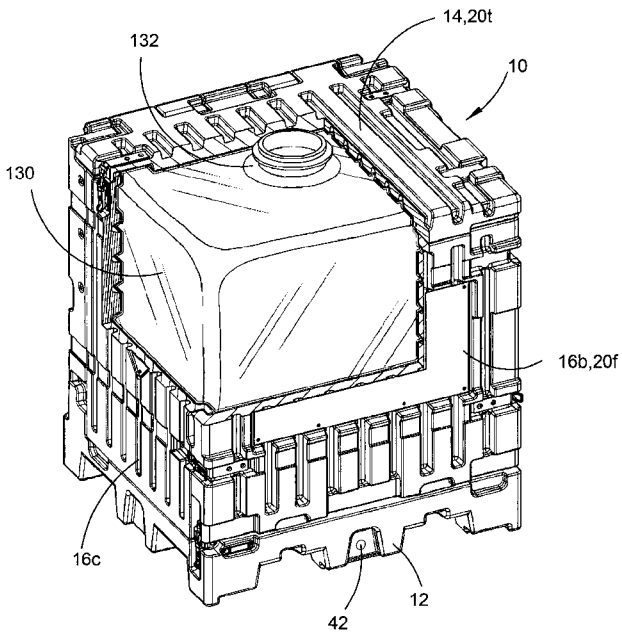
【 図 8 a 】



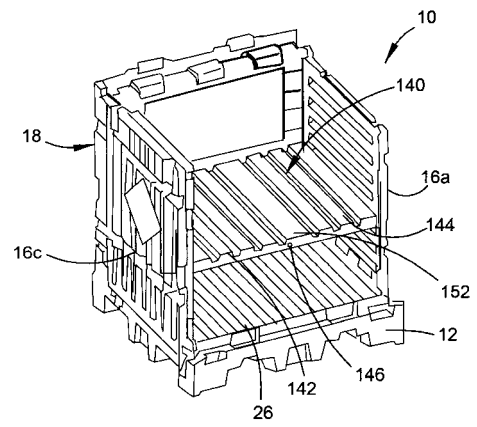
【 図 8 b 】



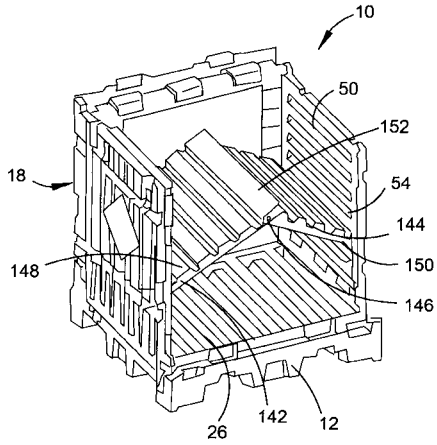
【 図 9 】



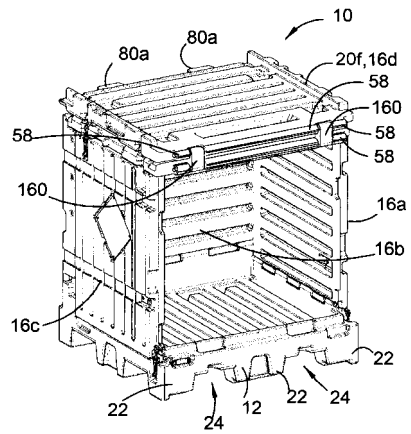
【 図 10 a 】



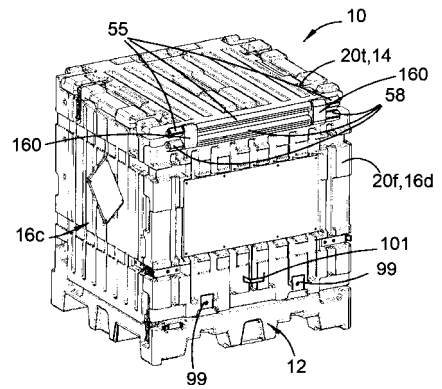
【図10b】



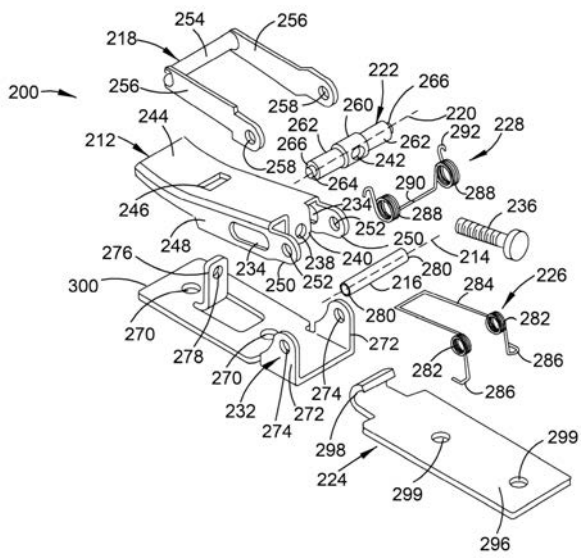
【図11a】



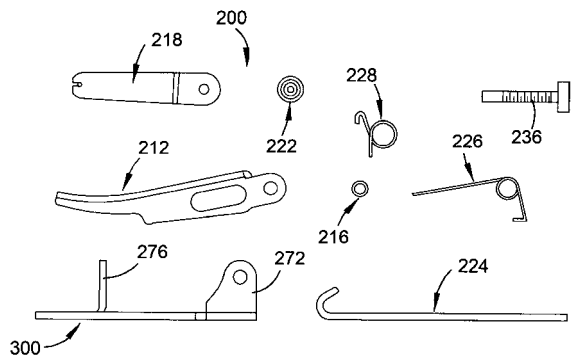
【図11b】



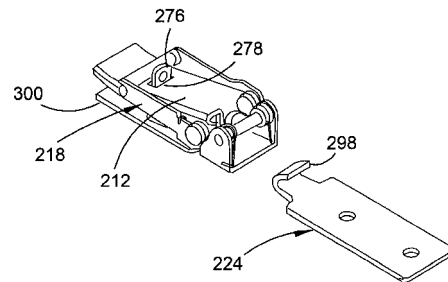
【図12a】



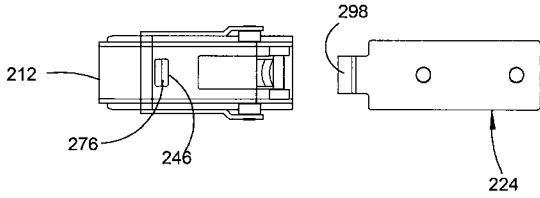
【図12b】



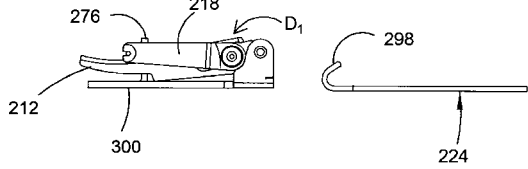
【図13a】



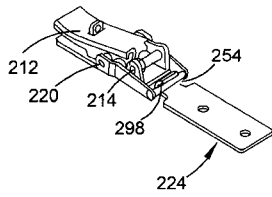
【図13b】



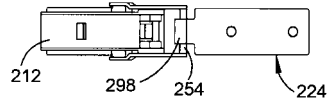
【図13c】



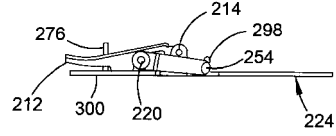
【図14a】



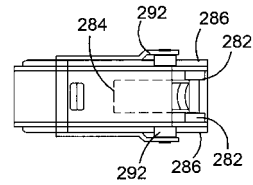
【図14b】



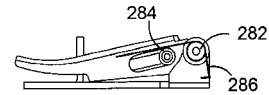
【図14c】



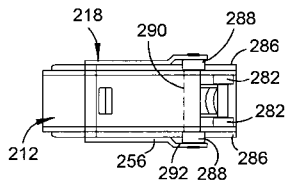
【図15a】



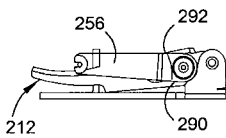
【図15b】



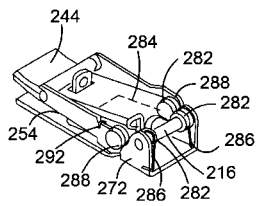
【図16a】



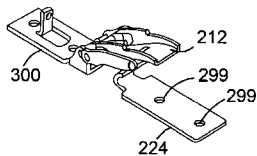
【図16b】



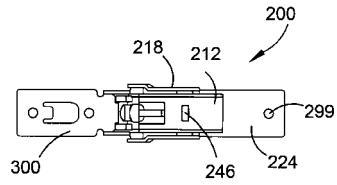
【図17】



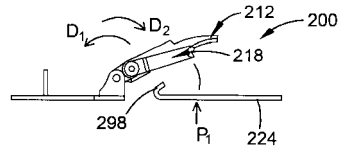
【図18a】



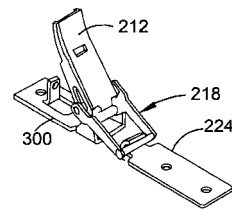
【図18b】



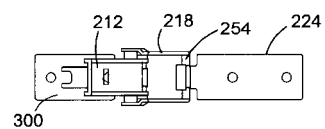
【図18c】



【図19a】



【図19b】



【 図 19 c 】

