



(12)实用新型专利

(10)授权公告号 CN 206962870 U

(45)授权公告日 2018.02.02

(21)申请号 201720450171.3

(22)申请日 2017.04.25

(73)专利权人 成都市同一源科技有限责任公司

地址 610000 四川省成都市高新区天府大道中段1388号1栋3层366号

(72)发明人 王永全

(74)专利代理机构 成都弘毅天承知识产权代理有限公司 51230

代理人 杨保刚

(51) Int. Cl.

H04M 1/02(2006.01)

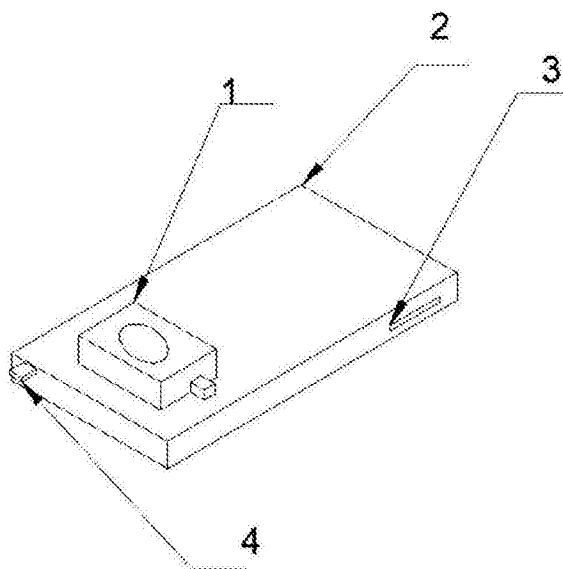
权利要求书1页 说明书2页 附图2页

(54)实用新型名称

一种外置小型可拆卸式音箱手机壳

(57)摘要

本实用新型提出了一种外置小型可拆卸式音箱手机壳,包括手机壳(2),设置于手机壳(2)顶部的外置音响(1),设置于手机壳(2)底部的转接器(4)。优点在于,将音响与手机壳(2)合二为一,便于日常随身携带,既能保护手机减少磕碰破损,还能一定程度上起到防水的功能,增加了手机的音量,适合老年用户使用,与现有技术相比,该手机壳(2)设计新颖,能够起到防护的功能,又能提高手机音量,且能随身携带;在不需要时,可直接将转接器(4)和外置音响(1)卸下,不占据任何空间。



1. 一种外置小型可拆卸式音箱手机壳,其特征在于,包括手机壳(2),设置于手机壳(2)顶部的外置音响(1),设置于手机壳(2)底部的转接器(4)。

2. 根据权利要求1所述的一种外置小型可拆卸式音箱手机壳,其特征在于,所述外置音响(1)包括箱体(9),设置于音响两侧的接头(10)装置,设置于箱体(9)底部的转接插头(12),所述接头(10)装置下方设置有连接装置(11)。

3. 根据权利要求1所述的一种外置小型可拆卸式音箱手机壳,其特征在于,所述手机壳(2)顶部设置有连接口(5)和音响接口(6),底部设置有接口,侧面设置有按键口(3);所述连接口(5)用于连接外置音响(1)的连接装置(11),固定外置音响(1),所述连接口(5)用于连接音响装置的转接插口,将音频信号输入到音响箱体(9)内。

4. 根据权利要求1所述的一种外置小型可拆卸式音箱手机壳,其特征在于,所述转接器(4)底部设置有耳机插头(7)和转换插头(8)。

5. 根据权利要求1-4任意一项所述的一种外置小型可拆卸式音箱手机壳,其特征在于,所述外置音响(1)、手机壳(2)和转接器(4)均为可拆卸式。

一种外置小型可拆卸式音箱手机壳

技术领域

[0001] 本实用新型涉及一种电子设备配件,具体涉及一种外置小型可拆卸式音响手机壳。

背景技术

[0002] 目前,随着科技的进步,人们生活水平的提高,手机成为了人们日常生活中必不可少的一部分。手机作为新时代的通讯工具已经走入了千家万户,随着技术的发展,手机的功能越来越多,不但可以满足人们基本通讯要求,还可以完成上网、会议、购物、游戏等多种工作,成为人们日常生活和工作中的不可缺少的助手和工具。人们在日常工作中常会把手机放在衣袋或随身携带的皮包里,这样在周围环境比较嘈杂时就会听不到来电铃声,特别是在冬季,人们穿的衣物较厚,放在衣袋内的手机铃声更容易被掩盖,给使用者带来不便。

[0003] 手机的声音设计对于日常的普通而言是足够的,但播放某些音频时,由于音频的录制不是很好,声音不是很响,外加一些噪音影响,使想听清音频显得很吃力,而手机的声音又无法继续放大。而某些年老的人,开始使用手机,其音量显得不够响亮,特别是一些五十来岁的文盲,用智能手机学习文字,需要手机发音读字,而有些字属于轻音,手机的音量更显得不足。而通过一般的音响等能扩大手机的播放声音,但音响不便于随身携带,而且体积较大,比较麻烦。

实用新型内容

[0004] 本实用新型的目的在于:针对上述现有技术中对于特殊人群手机音量过小的问题,本实用新型提供一种外置小型可拆卸式音响手机壳。

[0005] 本实用新型采用的技术方案如下:

[0006] 一种外置小型可拆卸式音箱手机壳,其特征在于,包括手机壳,设置于手机壳顶部的外置音响,设置于手机壳底部的转接器。

[0007] 进一步的,所述外置音响包括箱体,设置于音响两侧的接头装置,设置于箱体底部的转接插头,所述接头装置下方设置有连接装置。

[0008] 进一步的,所述手机壳顶部设置有接口和音响接口,底部设置有接口,侧面设置有按键口;所述接口用于连接外置音响的连接装置,固定外置音响,所述接口用于连接音响装置的转接插头,将音频信号输入到音响箱体内。

[0009] 进一步的,所述转接器底部设置有耳机插口和转换插头。

[0010] 进一步的,所述外置音响、手机壳和转接器均为可拆卸式。

[0011] 综上所述,由于采用了上述技术方案,本实用新型的有益效果是:

[0012] 本实用新型将音响与手机壳合二为一,便于日常随身携带,既能保护手机减少磕碰破损,还能一定程度上起到防水的功能,增加了手机的音量,适合老年用户使用,与现有技术相比,该手机壳设计新颖,能够起到防护的功能,又能提高手机音量,且能随身携带;在不需要时,可直接将转接器和外置音响卸下,不占据任何空间。

附图说明

[0013] 图1是本实用新型结构图；

[0014] 图2是手机壳背部图；

[0015] 图3是转接器结构图；

[0016] 图4是外置音响结构图；

[0017] 图中标记:1-外置音响,2-手机壳,3-按键口,4-转接器,5-连接口,6-音响接口,7-耳机插头,8-转换插头,9-箱体,10-接头,11-连接装置,12-转接插头。

具体实施方式

[0018] 本说明书中公开的所有特征,除了互相排斥的特征和/或步骤以外,均可以以任何方式组合。

[0019] 下面结合图1、图2、图3、图4对本实用新型作详细说明。

[0020] 如图1所示,是本实用新型结构图。包括手机壳2,设置于手机壳2顶部的外置音响1,设置于手机壳2底部的转接器4。

[0021] 如图1和图2所示,是手机壳2结构图;所述手机壳2顶部设置有连接口5和音响接口6,底部设置有接口,侧面设置有按键口3。所述连接口5用于连接外置音响1的连接装置11,固定外置音响1,所述连接口5用于连接音响装置的转接插口,将音频信号输入到音响箱体9内。

[0022] 如图3所示,是转接器4结构图。所述转接器4底部设置有耳机插口和转换插头8。

[0023] 如图4所示,是外置音响1结构图。所述外置音响1包括箱体9,设置于音响两侧的接头10装置,设置于箱体9底部的转接插头12,所述接头10装置下方设置有连接装置11。

[0024] 实际使用时首先将手机壳2套在手机上,然后将转接器4和外置音响1连接到手机壳2上即可。

[0025] 在手机壳2内部未直接设置耳机插头7,而采用转接器4。在手机壳2错误套在手机上时,如果采用的是直接在手机壳2内设置耳机插头7,会对手机外壳产生损伤。采用转接器4可以避免出现这种情况。

[0026] 外置音响1中的连接装置11上设置有弹性卡扣,使外置音响1能牢牢的固定在手机壳2上。

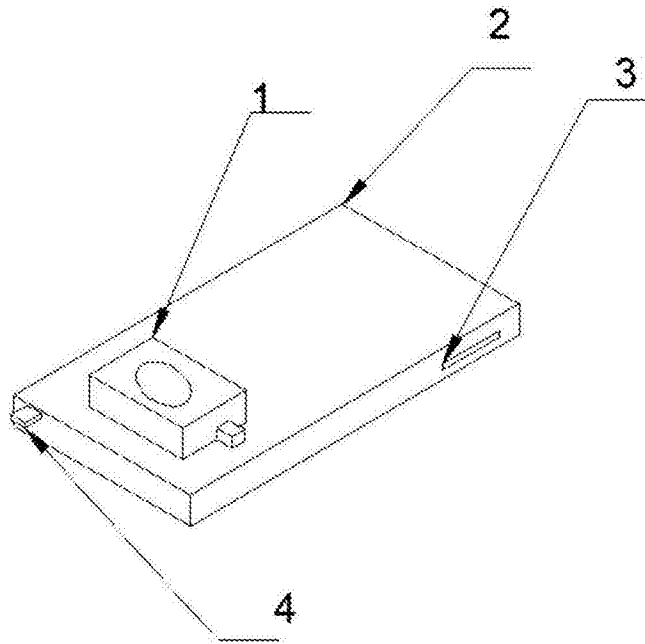


图1

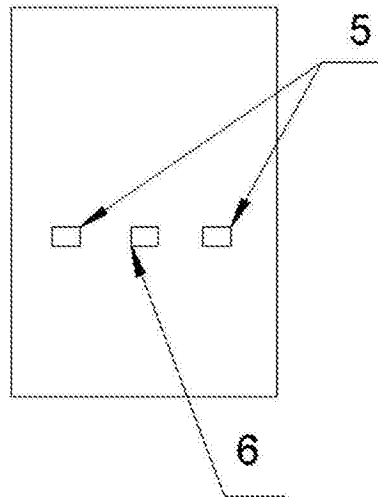


图2

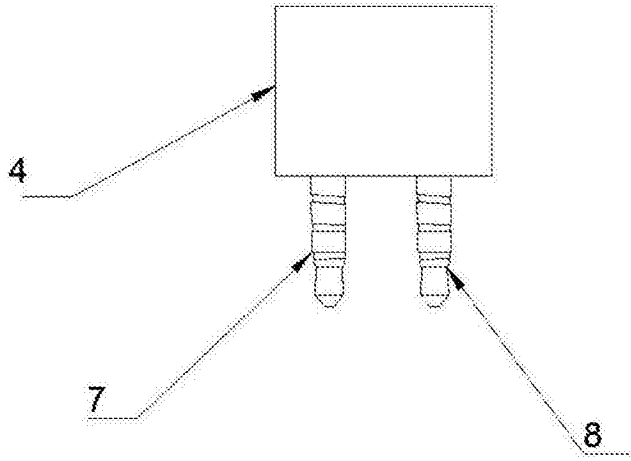


图3

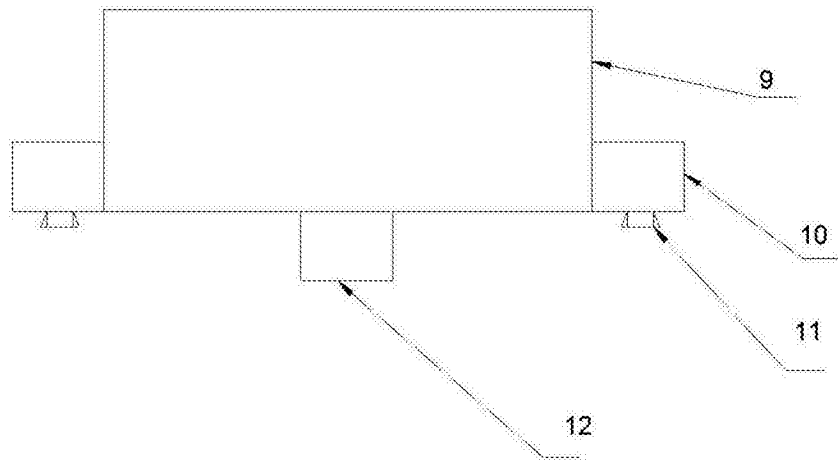


图4