



(12) 发明专利

(10) 授权公告号 CN 102410429 B

(45) 授权公告日 2013. 11. 06

(21) 申请号 201110212277. 7

(22) 申请日 2011. 07. 26

(73) 专利权人 张其丰

地址 518000 广东省深圳市宝安区西乡镇御龙居 1 栋 C 单元 1701 房

(72) 发明人 张其丰

(51) Int. Cl.

F16M 11/26(2006. 01)

F16M 11/06(2006. 01)

F16M 11/18(2006. 01)

(56) 对比文件

CN 101661800 A, 2010. 03. 03, 说明书第 2 页第 4-13 行、附图 1-8.

CN 1800691 A, 2006. 07. 12, 说明书第 2 页第 28 行至第 3 页第 20 行、附图 1.

CN 201412651 Y, 2010. 02. 24, 说明书第 2 页第 20 行至第 3 页第 16 行、附图 1.

US 5833183 A, 1998. 11. 10, 说明书第 2 栏第

19-46 行、附图 1-3.

CN 202165780 U, 2012. 03. 14, 权利要求 1-4.

CN 101661800 A, 2010. 03. 03, 说明书第 2 页第 4-13 行、附图 1-8.

US 3958786 A, 1976. 05. 25, 全文.

US 2005/0127261 A1, 2005. 06. 16, 全文.

EP 1626223 A2, 2006. 02. 15, 全文.

CN 201045706 Y, 2008. 04. 09, 全文.

审查员 卢雁

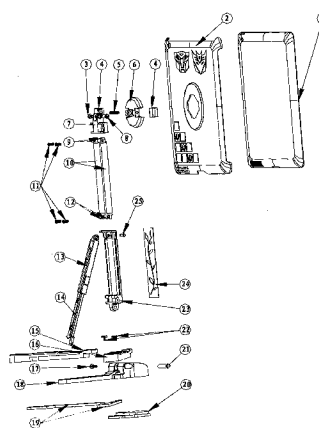
权利要求书1页 说明书3页 附图2页

(54) 发明名称

一种多功能支架

(57) 摘要

本发明提供了一种多功能支架,属于支架技术领域。包括底座组件,用于和支撑组件旋转贴在一起使支架折叠存放;安装在底座组件上的支撑组件,用于支架的伸缩从而使支架产生不同的高度和调节支架的倾斜角度;弹性卡扣组件,用于产品保护套纵向和横向 360 度旋转;产品保护套,用于镶嵌数码产品。本发明的多功能支架在力的作用下产品保护套可以纵向和横向 360 度旋转运动;在力的作用下支架可以伸缩不同高度;支架可以调整不同的倾斜角度;支架可以折叠存放。本发明提供的是一种数码产品(放置 IPAD 等)多功能支架,是一种可折叠、可调高度、角度、可旋转的支架。可以满足客户多方面的需求。



1. 一种多功能支架,其特征在于,包括:

底座组件,用于和支撑组件旋转贴在一起使支架折叠存放;

安装在底座组件上的支撑组件,用于支架的伸缩从而使支架产生不同的高度和调节支架的倾斜角度;

弹性卡扣组件,用于产品保护套纵向和横向 360 度旋转;

产品保护套,用于镶嵌数码产品;

所述底座组件由支架底座二、支架底座三、支架底座一、支架底座二和支架底座三的五金、支架底座一的五金和 T 头螺丝构成,支架底座二和支架底座三的五金和支架底座一的五金分别安装在支架底座二和支架底座三及支架底座一上,支架底座二和支架底座三由 T 头螺丝固定在支架底座一上;支架底座一内安装有一备用电池可对不同数码产品提供电源。

2. 根据权利要求 1 所述的一种多功能支架,其特征在于,所述的安装在底座组件上的支撑组件由支架扣座、伸缩杆接头一、伸缩杆组件、平头螺丝、伸缩杆接头二、支架撑件一、支架撑件二、套管螺栓三、套管螺栓四、支架身、PVC 贴膜和支架撑杆销钉构成,支架扣座、伸缩杆接头一、伸缩杆组件、伸缩杆接头二、支架身和 PVC 贴膜安装在一起,由平头螺丝硬性固定然后将安装好的组件安装在支架底座一上由套管螺栓三和套管螺栓四连接固定,支架撑件二的导轨安装与支架撑件一的导槽里,支架撑件一由支架撑杆销钉连接固定在支架身上,产品保护套与支架扣座之间设有一弹性卡扣组件。

3. 根据权利要求 1 所述的一种多功能支架,其特征在于,所述的弹性卡扣组件由套管螺栓一、支架扣、支架扣弹簧、支架扣连接件一和套管螺栓二构成,支架扣连接件一安装在支架扣座上由套管螺栓一和套管螺栓二连接固定,产品保护套受力旋转,产品保护套的纵向和横向设置了一凹陷卡位槽,卡位槽会将安装在支架扣连接件一上的支架扣往内挤压,同时支架扣也往内挤压支架扣弹簧,支架扣上的扣始终扣住产品保护套。

一种多功能支架

技术领域

[0001] 本发明涉及一种多功能支架,属于支架技术领域。

背景技术

[0002] 现有的支架功能均比较单一,只起到支撑产品的作用,从而很难发挥现代产品本身的一些功能要求。

发明内容

[0003] 本发明的目的是提供一种可以纵向和横向 360 度旋转运动、可以伸缩不同高度、可以调整不同的倾斜角度、支架可以折叠存放的多功能支架。

[0004] 本发明的目的是通过以下技术方案实现的:

[0005] 一种多功能支架,包括底座组件,用于和支撑组件旋转贴在一起使支架折叠存放;安装在底座组件上的支撑组件,用于支架的伸缩从而使支架产生不同的高度和调节支架的倾斜角度;弹性卡扣组件,用于产品保护套纵向和横向 360 度旋转;产品保护套,用于镶嵌数码产品。

[0006] 由上述提供的技术方案可以看出,本发明的多功能支架在力的作用下产品保护套可以纵向和横向 360 度旋转运动;在力的作用下支架可以伸缩不同高度;支架可以调整不同的倾斜角度;支架可以折叠存放。本发明提供的是一种数码产品(放置 IPAD 等)多功能支架,是一种可折叠、可调高度、角度、可旋转的支架。可以满足客户多方面的需求。

附图说明

[0007] 图 1 为本发明的具体实施方式提供的一种多功能支架的零件分布示意图;

[0008] 图 2 为本发明的具体实施方式提供的一种多功能支架的整体结构示意图。

[0009] 图中的附图标记 1 是数码产品。

具体实施方式

[0010] 本具体实施方式提供了一种多功能支架,如图 1 和图 2 所示,包括底座组件,用于和支撑组件旋转贴在一起使支架折叠存放;安装在底座组件上的支撑组件,用于支架的伸缩从而使支架产生不同的高度和调节支架的倾斜角度;弹性卡扣组件,用于产品保护套纵向和横向 360 度旋转;产品保护套 2,用于镶嵌数码产品 1。

[0011] 所述的底座组件由支架底座二 15、支架底座三 16、支架底座一 18、支架底座二和支架底座三的金五 19、支架底座一的金五 20 和 T 头螺丝 22 构成,支架底座二和支架底座三的金五 19 和支架底座一的金五 20 分别安装在支架底座二 15 和支架底座三 16 及支架底座一 18 上,支架底座二 15 和支架底座三 16 由 T 头螺丝 22 固定在支架底座一 18 上。可往左右方向旋转分开形成一定夹角与支架底座一 18 同时接触一平面上保持支架的平稳性同时支架底座一 18 内安装有一备用电池可对不同数码产品提供电源。

[0012] 所述的安装在底座组件上的支撑组件由支架扣座 7、伸缩杆接头一 9、伸缩杆组件 10、平头螺丝 11、伸缩杆接头二 12、支架撑件一 13、支架撑件二 14、套管螺栓三 17、套管螺栓四 21、支架身 23、PVC 贴膜 24 和支架撑杆销钉 25 构成, 支架扣座 7、伸缩杆接头一 9、伸缩杆组件 10、伸缩杆接头二 12、支架身 23 和 PVC 贴膜 24 安装在一起, 由平头螺丝 11 硬性固定然后将安装好的组件安装在支架底座一 18 上由套管螺栓三 17 和套管螺栓四 21 连接固定, 其中伸缩杆组件 10 在力的作用下可伸缩从而达到需要的不同高度, 支架撑件二 14 的导轨安装与支架撑件一 13 的导槽里在力作用下可滑动由自身的活动扣固定, 然后支架撑件一 13 由支架撑杆销钉 25 连接固定在支架身 23 上, 可往后旋转一定角度与支架底座一 18 相互配合形成一定范围内的倾斜角; 产品保护套 2 与支架扣座 7 之间设有一弹性卡扣组件。

[0013] 所述的弹性卡扣组件由套管螺栓一 3、支架扣 4、支架扣弹簧 5、支架扣连接件一 6 和套管螺栓二 8 构成, 支架扣连接件一 6 安装在支架扣座 7 上由套管螺栓一 3 和套管螺栓二 8 连接固定可向前后旋转不同的角度, 当产品保护套 2 受力旋转时由于产品保护套 2 的纵向和横向设计了一凹陷卡位槽, 卡位槽会将安装在支架扣连接件一 6 上的支架扣 4 往内挤压, 同时支架扣 4 也往内挤压支架扣弹簧 5, 而支架扣 4 上的扣始终扣住产品保护套 2, 从而保证产品保护套 2 不会脱落下来。

[0014] 在力的作用下保护套可以纵向和横向 360 度旋转:

[0015] 如附图 1 和图 2 所示, 当产品保护套 2 受到顺时针或逆时针的旋转力时, 由于产品保护套 2 中间圆孔的纵向和横向设计了一凹陷卡位槽, 卡位槽会将力传给安装在支架扣连接件一 6 上的支架扣 4 往内挤压同时支架扣 4 也往内挤压支架扣弹簧 5, 而支架扣 4 上的扣始终扣住产品保护套 2 中间圆孔的壁, 从而保证产品保护套 2 不会脱落下来形成横向 360 度的旋转; 支架扣连接件一 6 与支架扣座 7 由套管螺栓一 3 和套管螺栓二 8 连接固定的同时, 套管螺栓二 8 产生了转轴的作用, 当产品保护套 2 受到来自纵向的力时 (推产品保护套 2 的上方或抬产品保护套 2 的下方) 会形成纵向的 360 度旋转。

[0016] 在力的作用下支架可以伸缩不同高度:

[0017] 如附图 1 和图 2 所示, 当支架扣座 7 受到往上拉或往下压的力时, 伸缩杆组件 10 由于是三截不同直径的伸缩套管组成从而产生不同的高度。

[0018] 支架可以调整不同的倾斜角度:

[0019] 如附图 1 和图 2 所示, 支架撑件二 14 的导轨安装与支架撑件一 13 的导槽里受到向上或向下的力作用时, 可在支架撑件一 13 的导槽中滑动, 同时支架撑件二 14 自身塑性变形将扣扣入支架撑件一 13 的固定孔中来控制撑件的长度, 然后支架撑件一 13 由支架撑杆销钉 25 连接固定在支架身 23 上同时支架撑杆销钉 25 产生了转轴的作用, 在力的作用下可往后旋转一定角度加上支撑组件安装在支架底座一 18 上由套管螺栓三 17 和套管螺栓四 21 连接固定, 套管螺栓四 21 产生了转轴的作用使支架撑件二 14 的尾端与支架底座一 18 上的多个凹槽相互配合形成一定范围内的倾斜角。

[0020] 支架可以折叠存放:

[0021] 如附图 1 和图 2 所示, 支架底座二 15 和支架底座三 16 由 T 头螺丝 22 固定在支架底座一 18 上可往左右方向旋转分开形成一定夹角, 固本发明新型多功能支架是可以依次收回支架撑件一 13 和支架撑件二 14 安放于支架身 23 指定位置上及将伸缩杆组件 10 收缩至最短再收回支架底座二 15 和支架底座三 16, 通过套管螺栓四 21 轴的作用将底座组件和

支撑组件旋转贴在一起从而达到折叠存放。满足旅游出行,携带方便

[0022] 以上所述,仅为本发明较佳的具体实施方式,但本发明的保护范围并不局限于此,任何熟悉本技术领域的技术人员在本发明揭露的技术范围内,可轻易想到的变化或替换,都应涵盖在本发明的保护范围之内。因此,本发明的保护范围应该以权利要求书的保护范围为准。

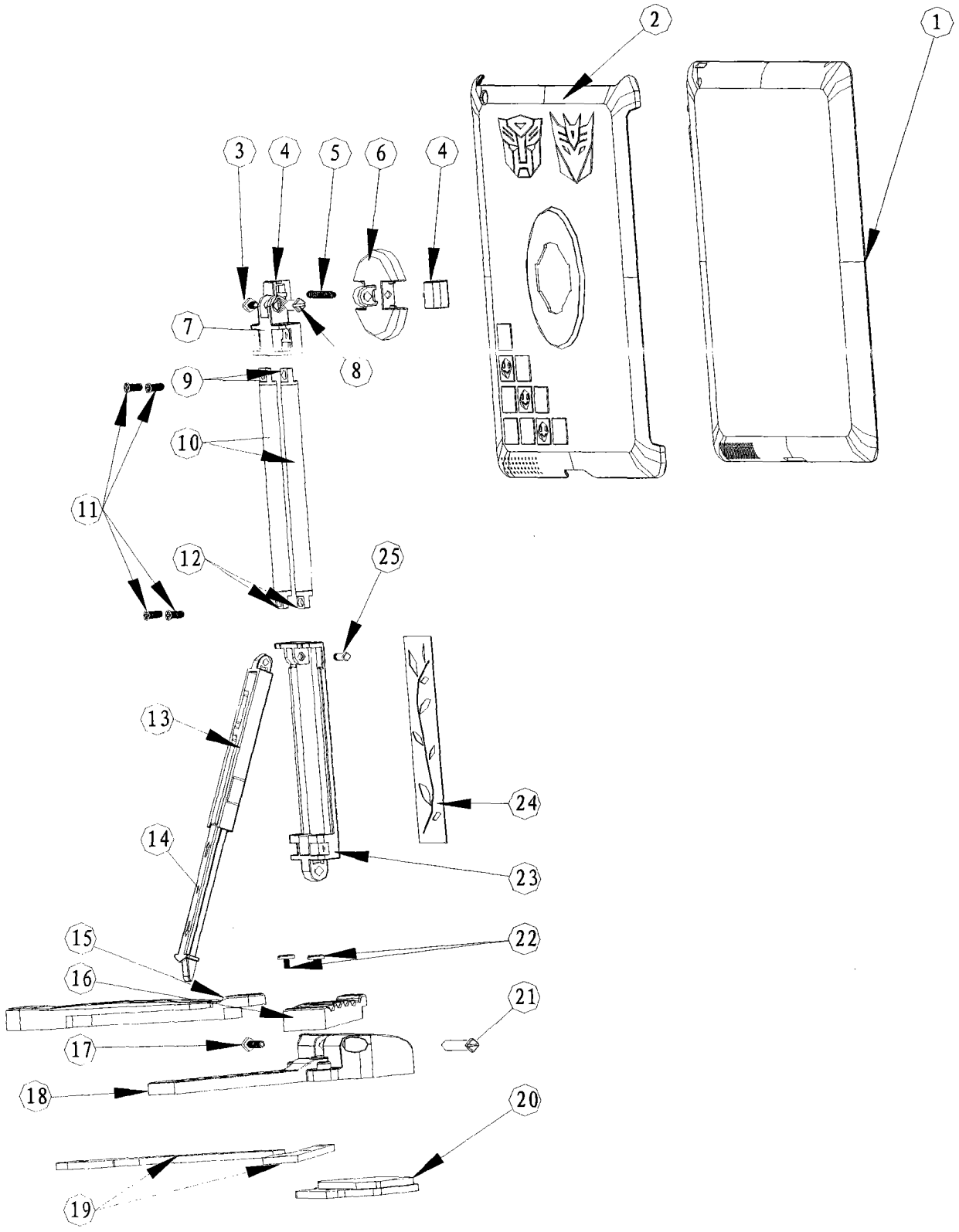


图 1

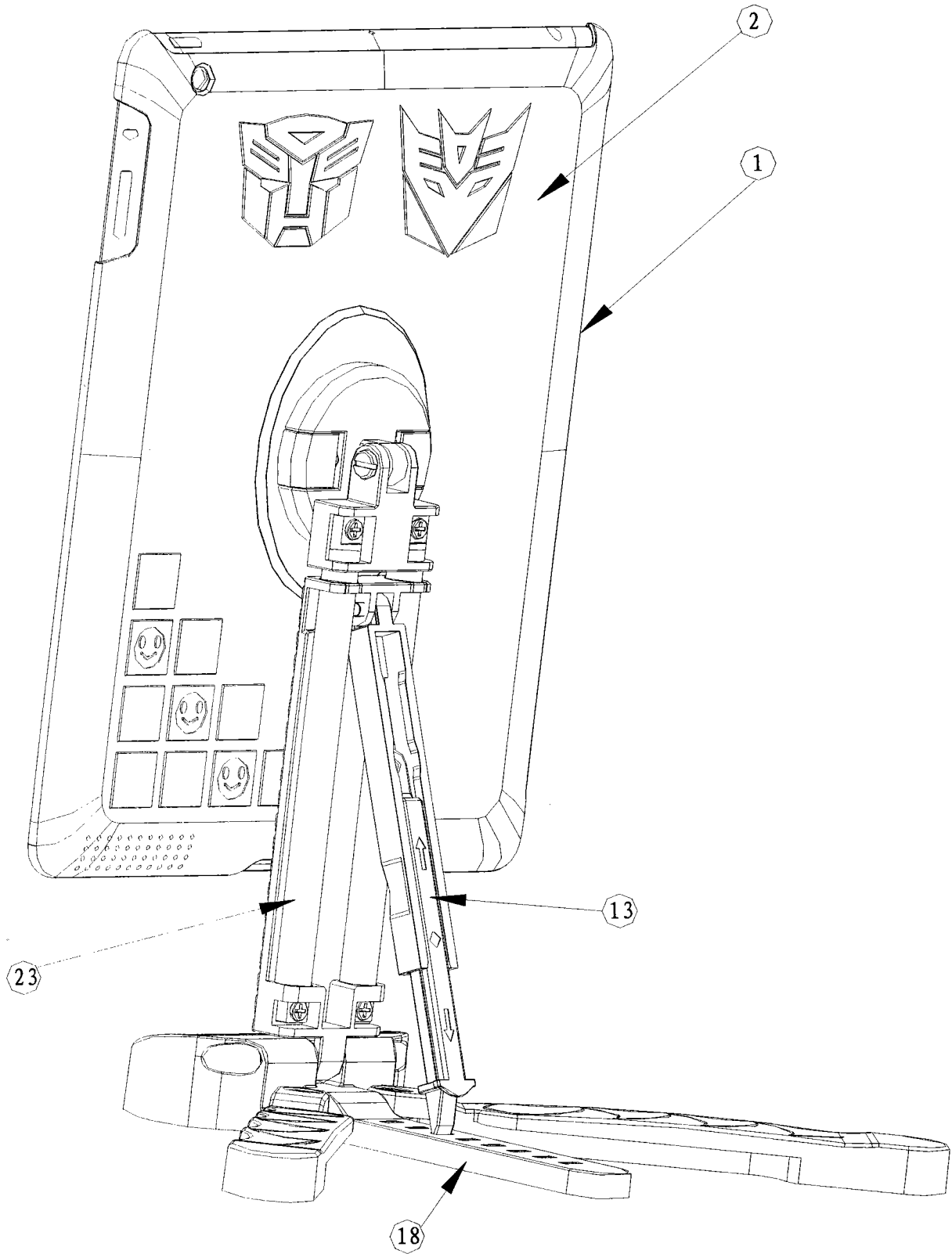


图 2