



1. 一种便于装载的搬运车,包括运输车斗(6),其特征在于:所述运输车斗(6)的一侧固定连接有隔板(7),所述隔板(7)的一侧固定连接有驾驶舱(1),所述运输车斗(6)的顶部固定连接有升降支撑杆(8),所述升降支撑杆(8)的一侧开设有升降槽(9),所述升降支撑杆(8)的一侧通过升降槽(9)活动连接有升降架(10),所述升降架(10)的一侧固定连接有调节支架(11),所述调节支架(11)的顶部开设有安装槽(1101),所述调节支架(11)的正面贯穿活动连接有固定螺栓(12),所述调节支架(11)通过安装槽(1101)和固定螺栓(12)活动连接有装载架(13),所述装载架(13)一侧开设有对接槽(1301),所述对接槽(1301)的内侧固定连接对接架(1302),所述运输车斗(6)的内部固定连接升降机构。

2. 根据权利要求1所述的一种便于装载的搬运车,其特征在于:所述驾驶舱(1)的正面和背面均通过铰链固定连接有车门(2),所述车门(2)的正面分别固定连接把手(3)和车窗(4)。

3. 根据权利要求1所述的一种便于装载的搬运车,其特征在于:所述升降机构包括升降电机(16)、升降丝杆(17)和螺母座(18),所述升降电机(16)固定连接在运输车斗(6)的内部,所述升降电机(16)的驱动端固定连接升降丝杆(17),所述升降丝杆(17)的外侧螺纹连接有螺母座(18),所述螺母座(18)与升降架(10)固定连接。

4. 根据权利要求1所述的一种便于装载的搬运车,其特征在于:所述装载架(13)的另一侧固定连接上货台(14),所述装载架(13)的内侧活动连接有滚筒(15),所述滚筒(15)设置多个,多个所述滚筒(15)分别呈等距排列。

5. 根据权利要求1所述的一种便于装载的搬运车,其特征在于:所述运输车斗(6)和驾驶舱(1)的底部均固定连接车轮(5),所述车轮(5)设置有六个,六个所述车轮(5)两两对称设置。

6. 根据权利要求1所述的一种便于装载的搬运车,其特征在于:所述升降支撑杆(8)设置两个,两个所述升降支撑杆(8)垂直竖立在运输车斗(6)的顶部。

## 一种便于装载的搬运车

### 技术领域

[0001] 本实用新型涉及搬运车技术领域,具体为一种便于装载的搬运车。

### 背景技术

[0002] 搬运车即起搬运货物作用的物流搬运设备,可以对物品进行搬运承载以及运输的设备,在家居电商销售过程中就需要使用搬运车,通过搬运车将销售出的家居电商搬运到卖家地址。

[0003] 现有技术公开号为CN114987316A的专利文献提供了一种便于装载及卸货的新型搬运车,包括钢板车体,所述钢板车体的一侧外表面设置有车头。本发明所述的一种便于装载及卸货的新型搬运车,通过设置钢板车体、车头、雨篷靠背组件、重物提升组件、控制器、驱动电机、移动轮、可收纳上下板和电池,在使用时可以对搬运车进行雨篷覆盖,避免在搬运过程中灰尘以及雨水对搬运货物造成侵蚀,以及在使用时可以对重物进行提升搬运,在使用时可以进行折叠收纳,减少提升装置对搬运装置运输面积的影响,使搬运车可以获得更好的搬运承载面积,同时在使用时可以通过货物的自身重力进下料工作,可以提高工作效率,此设备不但结构简单,而且操作方便,带来更好的使用前景。

[0004] 但现有的便于装载的搬运车,虽然能通过货物的自身重力进下料工作,但是在装载货物时,因家电本身比较笨重,在装载货物过程中都是多名工作人员或者使用其他设备进行装载货物,同时在装载货物后还不利于将货物从装载设备上取下,导致不便于装载货物及卸货,还影响工作效率的问题,为此我们提出一种便于装载的搬运车。

### 实用新型内容

[0005] (一)解决的技术问题

[0006] 针对现有技术的不足,本实用新型提供了一种便于装载的搬运车,以解决上述背景技术中提出的技术问题。

[0007] (二)技术方案

[0008] 为实现以上目的,本实用新型通过以下技术方案予以实现:一种便于装载的搬运车,包括运输车斗,所述运输车斗的一侧固定连接有隔板,所述隔板的一侧固定连接有驾驶舱,所述运输车斗的顶部固定连接升降支撑杆,所述升降支撑杆的一侧开设有升降槽,所述升降支撑杆的一侧通过升降槽活动连接有升降架,所述升降架的一侧固定连接有调节支架,所述调节支架的顶部开设有安装槽,所述调节支架的正面贯穿活动连接有固定螺栓,所述调节支架通过安装槽和固定螺栓活动连接有装载架,所述装载架一侧开设有对接槽,所述对接槽的内侧固定连接有对接架,所述运输车斗的内部固定连接升降机构。

[0009] 进一步优选的,所述驾驶舱的正面和背面均通过铰链固定连接有车门,所述车门的正面分别固定连接把手和车窗。

[0010] 进一步优选的,所述升降机构包括升降电机、升降丝杆和螺母座,所述升降电机固定连接在运输车斗的内部,所述升降电机的驱动端固定连接升降丝杆,所述升降丝杆的

外侧螺纹连接有螺母座,所述螺母座与升降架固定连接。

[0011] 进一步优选的,所述装载架的另一侧固定连接上有货台,所述装载架的内侧活动连接有滚筒,所述滚筒设置有多,多个所述滚筒分别呈等距排列。

[0012] 进一步优选的,所述运输车斗和驾驶舱的底部均固定连接有车轮,所述车轮设置有六个,六个所述车轮两两对称设置。

[0013] 进一步优选的,所述升降支撑杆设置有两个,两个所述升降支撑杆垂直竖立在运输车斗的顶部。

[0014] (三)有益效果

[0015] 本实用新型提供了一种便于装载的搬运车,具备以下有益效果:

[0016] (1)、该种便于装载的搬运车,通过设置的升降架、调节支架、装载架、滚筒和升降支撑杆,在使用搬运车时,工作人员通过启动升降电机,升降电机带动升降丝杆顺时针旋转,而螺母座就会带动升降架通过升降支撑杆上的升降槽向下移动,从而将装载架位于地面,当调整好之后,工作人员即可将家电货物通过上货台推导滚筒的位置,当达到合适的重量后,工作人员启动升降电机,升降电机带动升降丝杆逆时针旋转,而螺母座就会带动升降架通过升降支撑杆上的升降槽向上移动,从而将家电货物调整到与运输车斗相同的高度,而后工作人员推动家电货物,此时滚筒就会转动起来,从而达到便于移动货物的目的,当需要卸货时,只需将家电货物移动到装载架上,即可将家电货物安稳的卸下搬运车,使家电货物可以不借助其他设备的情况下直接家电货物装载在搬运车和卸下搬运车,因此降低了工作人员的工作难度,还提高了工作效率。

## 附图说明

[0017] 图1是本实用新型的整体结构示意图;

[0018] 图2是本实用新型升降架的局部结构示意图;

[0019] 图3是本实用新型装载架的局部结构示意图;

[0020] 图4是本实用新型升降支撑杆的剖视图。

[0021] 图中:1、驾驶舱;2、车门;3、把手;4、车窗;5、车轮;6、运输车斗;7、隔板;8、升降支撑杆;9、升降槽;10、升降架;11、调节支架;1101、安装槽;12、固定螺栓;13、装载架;1301、对接槽;1302、对接架;14、上货台;15、滚筒;16、升降电机;17、升降丝杆;18、螺母座。

## 具体实施方式

[0022] 下面将结合本实用新型实施例中的附图,对本实用新型实施例中的技术方案进行清楚、完整地描述,显然,所描述的实施例仅仅是本实用新型一部分实施例,而不是全部的实施例,基于本实用新型中的实施例,本领域普通技术人员在没有做出创造性劳动前提下所获得的所有其他实施例,都属于本实用新型保护的范围。

[0023] 请参阅图1-4,本实用新型提供一种技术方案:一种便于装载的搬运车,包括运输车斗6,运输车斗6的一侧固定连接有隔板7,隔板7的一侧固定连接有驾驶舱1,运输车斗6的顶部固定连接升降支撑杆8,升降支撑杆8的一侧开设有升降槽9,升降支撑杆8的一侧通过升降槽9活动连接有升降架10,升降架10的一侧固定连接有调节支架11,调节支架11的顶部开设有安装槽1101,调节支架11的正面贯穿活动连接有固定螺栓12,调节支架11通过安

装槽1101和固定螺栓12活动连接有装载架13,装载架13一侧开设有对接槽1301,对接槽1301的内侧固定连接对接架1302,运输车斗6的内部固定连接升降机构。

[0024] 本实施例中,具体的,驾驶舱1的正面和背面均通过铰链固定连接车门2,车门2的正面分别固定连接把手3和车窗4,通过车窗4便于观察车外视线。

[0025] 本实施例中,具体的,升降机构包括升降电机16、升降丝杆17和螺母座18,升降电机16固定连接在运输车斗6的内部,升降电机16的驱动端固定连接升降丝杆17,升降丝杆17的外侧螺纹连接有螺母座18,螺母座18与升降架10固定连接,过启动升降电机16,升降电机16带动升降丝杆17顺时针旋转,而螺母座18就会带动升降架10通过升降支撑杆8上的升降槽9向下移动,从而将装载架13位于地面,相反的即可进上升。

[0026] 本实施例中,具体的,装载架13的另一侧固定连接上货台14,装载架13的内侧活动连接有滚筒15,滚筒15设置多个,多个滚筒15分别呈等距排列,通过滚筒15便于工作人员移动家电货物。

[0027] 本实施例中,具体的,运输车斗6和驾驶舱1的底部均固定连接车轮5,车轮5设置六个,六个车轮5两两对称设置,使得搬运车能正常运输,同时还能更好的分散重力。

[0028] 本实施例中,具体的,升降支撑杆8设置两个,两个升降支撑杆8垂直竖立在运输车斗6的顶部,使得升降架10能更具需求上下升降调整高度。

[0029] 工作原理:本实用新型安装好过后,首先检查本实用新型的安装固定以及安全防护,在使用搬运车时,工作人员通过启动升降电机16,升降电机16带动升降丝杆17顺时针旋转,而螺母座18就会带动升降架10通过升降支撑杆8上的升降槽9向下移动,从而将装载架13位于地面,当调整好之后,工作人员即可将家电货物通过上货台14推导滚筒15的位置,当达到合适的重量后,工作人员启动升降电机16,升降电机16带动升降丝杆17逆时针旋转,而螺母座18就会带动升降架10通过升降支撑杆8上的升降槽9向上移动,从而将家电货物调整到与运输车斗6相同的高度,而后工作人员推动家电货物,此时滚筒15就会转动起来,从而达到便于移动货物的目的,当需要卸货时,只需将家电货物移动到装载架13上,即可将家电货物安稳的卸下搬运车,并且在运输货物过程中,可向上推动装载架13,装载架13通过对接槽1301和对接架1302与调节支架11和固定螺栓12即可活动起来,从而形成车斗起到防护作用和固定货物的作用,这样就完成了对本实用新型的使用过程,本实用新型结构简单,使用安全方便。

[0030] 尽管已经示出和描述了本实用新型的实施例,对于本领域的普通技术人员而言,可以理解在不脱离本实用新型的原理和精神的情况下可以对这些实施例进行多种变化、修改、替换和变型,本实用新型的范围由所附权利要求及其等同物限定。

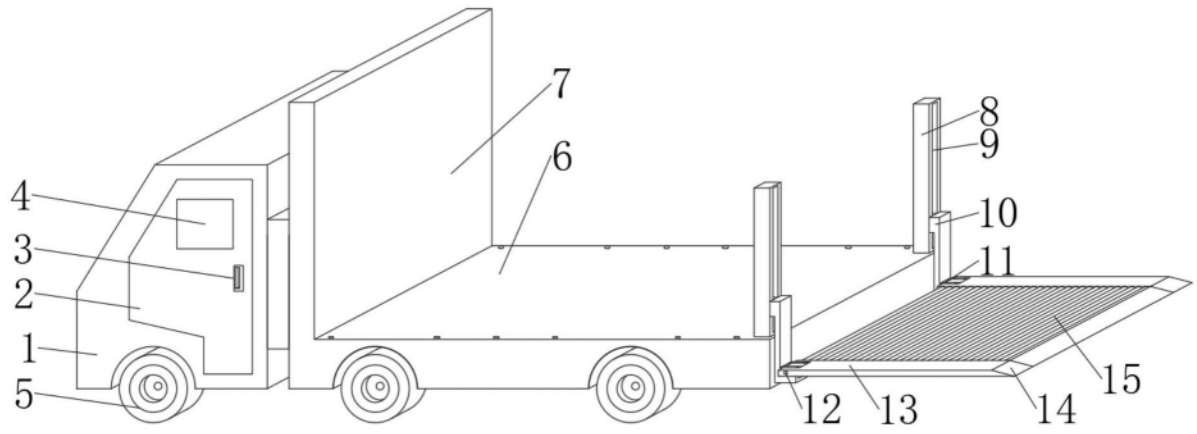


图1

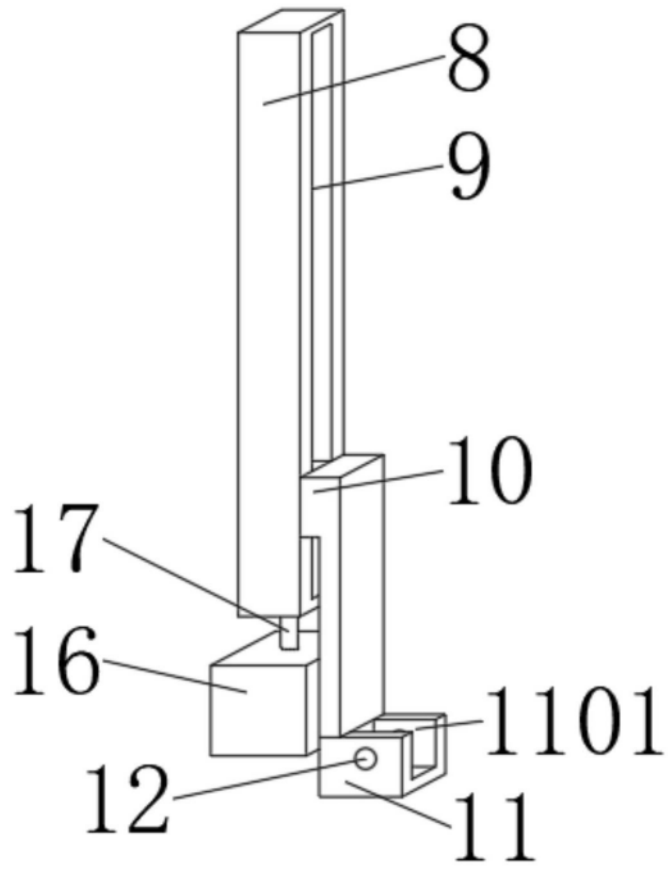


图2

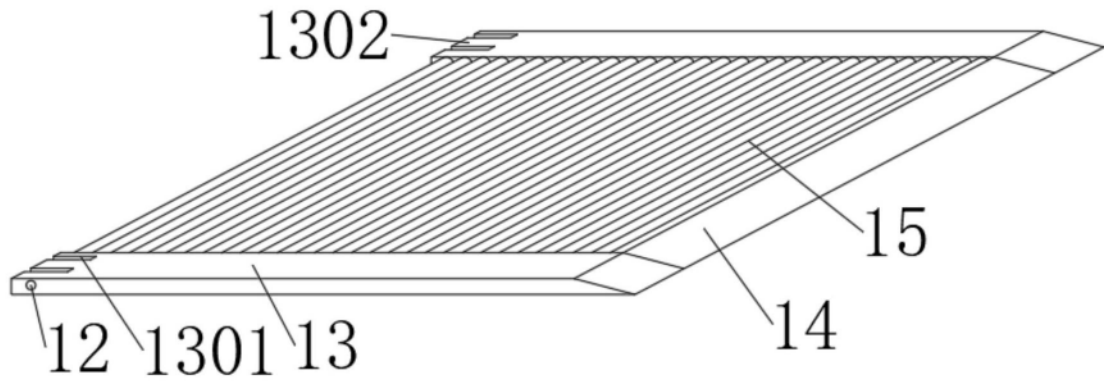


图3

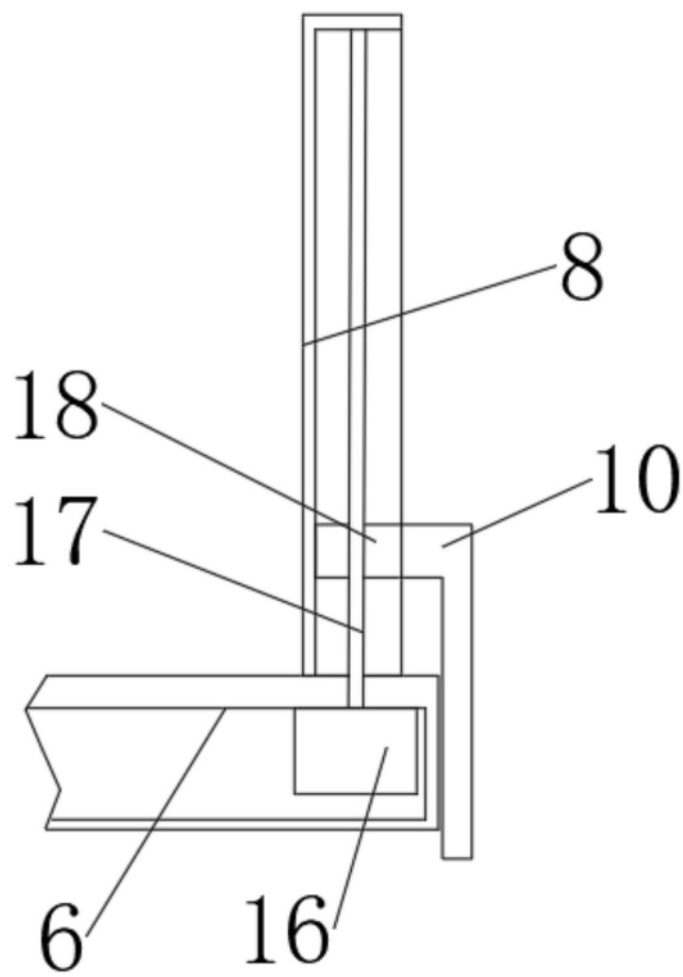


图4