



(12) 实用新型专利

(10) 授权公告号 CN 213659315 U

(45) 授权公告日 2021. 07. 09

(21) 申请号 202023308922.9

(22) 申请日 2020.12.31

(73) 专利权人 苏州有邻智能科技有限公司
地址 215000 江苏省苏州市高新区珠江路
117号创新中心5幢C座202室

(72) 发明人 杨林延

(74) 专利代理机构 佛山粤进知识产权代理事务
所(普通合伙) 44463
代理人 张敏

(51) Int. Cl.
G06F 1/16 (2006.01)
F16M 11/20 (2006.01)

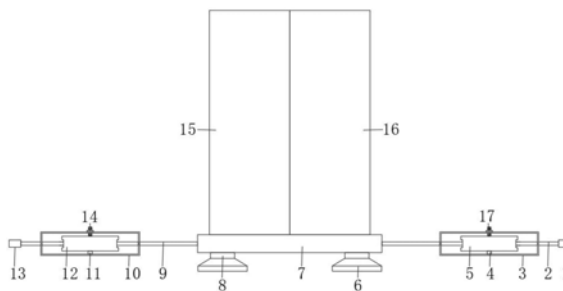
权利要求书1页 说明书3页 附图2页

(54) 实用新型名称

一种易于使用的计算机分屏用分屏器

(57) 摘要

本实用新型公开了一种易于使用的计算机分屏用分屏器,包括第一外壳、底座和第二外壳,所述第一外壳的内壁通过第一转轴转动安装有第一固定轮,且第一固定轮内开设有第一通孔,所述第一固定轮的顶端面固定安装有第二螺杆,第二螺杆上转动安装有螺母,所述第二外壳的内壁通过第二转轴转动安装有第二固定轮,且第二固定轮内开设有第二通孔,所述第二固定轮的顶端面固定安装有第一螺杆,第一螺杆上转动安装有螺母,所述底座的顶端面嵌入固定有第一显示屏和第二显示屏,所述第一显示屏的侧端面安装有第二连接线,所述第二显示屏的侧端面固定安装有第一连接线。本实用新型具备操作便捷,收纳方便和实用性更佳的优点。



1. 一种易于使用的计算机分屏用分屏器,包括第一外壳(3)、底座(7)和第二外壳(10),其特征在于:所述第一外壳(3)的内壁通过第一转轴(4)转动安装有第一固定轮(5),且第一固定轮(5)内开设有第一通孔(18),所述第二外壳(10)的内壁通过第二转轴(11)转动安装有第二固定轮(12),且第二固定轮(12)内开设有第二通孔(19),所述底座(7)的顶端面嵌入固定有第一显示屏(15)和第二显示屏(16),所述第一显示屏(15)的侧端面安装有第二连接线(9),所述第二显示屏(16)的侧端面固定安装有第一连接线(2)。

2. 根据权利要求1所述的一种易于使用的计算机分屏用分屏器,其特征在于:所述第一固定轮(5)的顶端面固定安装有第二螺杆(17),第二螺杆(17)上转动安装有螺母,且第二螺杆(17)通过螺母限位固定在第一外壳(3)上。

3. 根据权利要求1所述的一种易于使用的计算机分屏用分屏器,其特征在于:所述第二固定轮(12)的顶端面固定安装有第一螺杆(14),第一螺杆(14)上转动安装有螺母,且第一螺杆(14)通过螺母限位固定在第二外壳(10)上。

4. 根据权利要求1所述的一种易于使用的计算机分屏用分屏器,其特征在于:所述底座(7)的底端面嵌入固定有支撑架(8),且支撑架(8)的底端面贴合安装有防滑脚垫(6)。

5. 根据权利要求1所述的一种易于使用的计算机分屏用分屏器,其特征在于:所述第二连接线(9)贯穿第二外壳(10)滑动套接在第二固定轮(12)的第二通孔(19)内,且第二连接线(9)的侧端面固定安装有第二插头(13)。

6. 根据权利要求1所述的一种易于使用的计算机分屏用分屏器,其特征在于:所述第一连接线(2)贯穿第一外壳(3)滑动套接在第一固定轮(5)的第一通孔(18)内,且第一连接线(2)的侧端面固定安装有第一插头(1)。

一种易于使用的计算机分屏用分屏器

技术领域

[0001] 本实用新型涉及计算机分屏技术领域,具体为一种易于使用的计算机分屏用分屏器。

背景技术

[0002] 易于使用的计算机分屏用分屏器是指:计算机俗称电脑,是现代一种用于高速计算的电子计算机器,可以进行数值计算,又可以进行逻辑计算,还具有存储记忆功能。是能够按照程序运行,自动、高速处理海量数据的现代化智能电子设备。

[0003] 计算机在进行多线操作时均需要使用分屏器,但现有的分屏器使用时连接线较长无法进行很好的收容,且在使用后进行收纳时容易缠绕,影响实际使用效果。

实用新型内容

[0004] 本实用新型的目的在于提供一种易于使用的计算机分屏用分屏器,以解决上述背景技术中提出的问题。

[0005] 为实现上述目的,本实用新型提供如下技术方案:一种易于使用的计算机分屏用分屏器,包括第一外壳、底座和第二外壳,所述第一外壳的内壁通过第一转轴转动安装有第一固定轮,且第一固定轮内开设有第一通孔,所述第二外壳的内壁通过第二转轴转动安装有第二固定轮,且第二固定轮内开设有第二通孔,所述底座的顶端面嵌入固定有第一显示屏和第二显示屏,所述第一显示屏的侧端面安装有第二连接线,所述第二显示屏的侧端面固定安装有第一连接线。

[0006] 优选的,所述第一固定轮的顶端面固定安装有第二螺杆,第二螺杆上转动安装有螺母,且第二螺杆通过螺母限位固定在第一外壳上。

[0007] 优选的,所述第二固定轮的顶端面固定安装有第一螺杆,第一螺杆上转动安装有螺母,且第一螺杆通过螺母限位固定在第二外壳上。

[0008] 优选的,所述底座的底端面嵌入固定有支撑架,且支撑架的底端面贴合安装有防滑脚垫。

[0009] 优选的,所述第二连接线贯穿第二外壳滑动套接在第二固定轮的第二通孔内,且第二连接线的侧端面固定安装有第二插头。

[0010] 优选的,所述第一连接线贯穿第一外壳滑动套接在第一固定轮的第一通孔内,且第一连接线的侧端面固定安装有第一插头。

[0011] 与现有技术相比,本实用新型的有益效果如下:

[0012] 1、本实用新型通过设置第一外壳和第二外壳,操作人员在使用第一显示屏和第二显示屏作为分屏使用时,人员通过第二插头和第一插头与计算机主机进行连接,连接后通过第一显示屏和第二显示屏进行分屏显示,方便快捷进行连接和使用,并且使用后人员拔下与主机连接的第二插头和第一插头后,人员转动第一螺杆和第二螺杆带动第二固定轮和第一固定轮进行转动,第二固定轮和第一固定轮转动时将第二连接线和第一连接线转动收

卷到第二固定轮和第一固定轮上,方便快速对第二连接线和第一连接线进行收纳,防止第二连接线和第一连接线使用时缠绕到一起造成实用性不佳,方便进行收纳和后期再次进行取用。

附图说明

[0013] 图1为本实用新型的主视展开结构示意图;

[0014] 图2为本实用新型的主视闭合结构示意图;

[0015] 图3为本实用新型的第一固定轮侧视结构示意图;

[0016] 图4为本实用新型的第二固定轮侧视结构示意图。

[0017] 图中:1、第一插头;2、第一连接线;3、第一外壳;4、第一转轴;5、第一固定轮;6、防滑脚垫;7、底座;8、支撑架;9、第二连接线;10、第二外壳;11、第二转轴;12、第二固定轮;13、第二插头;14、第一螺杆;15、第一显示屏;16、第二显示屏;17、第二螺杆;18、第一通孔;19、第二通孔。

具体实施方式

[0018] 下面将结合本实用新型实施例中的附图,对本实用新型实施例中的技术方案进行清楚、完整地描述,显然,所描述的实施例仅仅是本实用新型一部分实施例,而不是全部的实施例。基于本实用新型中的实施例,本领域普通技术人员在没有做出创造性劳动前提下所获得的所有其他实施例,都属于本实用新型保护的范围。

[0019] 在本实用新型的描述中,需要说明的是,术语“上”、“下”、“内”、“外”“前端”、“后端”、“两端”、“一端”、“另一端”等指示的方位或位置关系为基于附图所示的方位或位置关系,仅是为了便于描述本实用新型和简化描述,而不是指示或暗示所指的装置或元件必须具有特定的方位、以特定的方位构造和操作,因此不能理解为对本实用新型的限制。此外,术语“第一”、“第二”仅用于描述目的,而不能理解为指示或暗示相对重要性。

[0020] 在本实用新型的描述中,需要说明的是,除非另有明确的规定和限定,术语“安装”、“设置有”、“连接”等,应做广义理解,例如“连接”,可以是固定连接,也可以是可拆卸连接,或一体地连接;可以是机械连接,也可以是电连接;可以是直接相连,也可以通过中间媒介间接相连,可以是两个元件内部的连通。对于本领域的普通技术人员而言,可以具体情况理解上述术语在本实用新型中的具体含义。

[0021] 请参阅图1至图4,本实用新型提供了一种实施例:一种易于使用的计算机分屏用分屏器,包括第一外壳3、底座7和第二外壳10,第一外壳3的内壁通过第一转轴4转动安装有第一固定轮5,且第一固定轮5内开设有第一通孔18,第一固定轮5的顶端面固定安装有第二螺杆17,第二螺杆17上转动安装有螺母,且第二螺杆17通过螺母限位固定在第一外壳3上,第二外壳10的内壁通过第二转轴11转动安装有第二固定轮12,且第二固定轮12内开设有第二通孔19,第二固定轮12的顶端面固定安装有第一螺杆14,第一螺杆14上转动安装有螺母,且第一螺杆14通过螺母限位固定在第二外壳10上,底座7的顶端面嵌入固定有第一显示屏15和第二显示屏16,底座7的底端面嵌入固定有支撑架8,且支撑架8的底端面贴合安装有防滑脚垫6,第一显示屏15的侧端面安装有第二连接线9,通过设置第一外壳3和第二外壳10,操作人员在使用第一显示屏15和第二显示屏16作为分屏使用时,人员通过第二插头13和第

一插头1与计算机主机进行连接,连接后通过第一显示屏15和第二显示屏16进行分屏显示,方便快速进行连接和使用。

[0022] 第二连接线9贯穿第二外壳10滑动套接在第二固定轮12的第二通孔19内,且第二连接线9的侧端面固定安装有第二插头13,第二显示屏16的侧端面固定安装有第一连接线2,第一连接线2贯穿第一外壳3滑动套接在第一固定轮5的第一通孔18内,且第一连接线2的侧端面固定安装有第一插头1,使用后人员拔下与主机连接的第二插头13和第一插头1后,人员转动第一螺杆14和第二螺杆17带动第二固定轮12和第一固定轮5进行转动,第二固定轮12和第一固定轮5转动时将第二连接线9和第一连接线2转动收卷到第二固定轮12和第一固定轮5上,方便快速对第二连接线9和第一连接线2进行收纳,防止第二连接线9和第一连接线2使用时缠绕到一起造成实用性不佳,方便进行收纳和后期再次进行取用。

[0023] 工作原理:操作人员在使用第一显示屏15和第二显示屏16作为分屏使用时,人员通过第二插头13和第一插头1与计算机主机进行连接,连接后通过第一显示屏15和第二显示屏16进行分屏显示,方便快速进行连接和使用,并且使用后人员拔下与主机连接的第二插头13和第一插头1后,人员转动第一螺杆14和第二螺杆17带动第二固定轮12和第一固定轮5进行转动,第二固定轮12和第一固定轮5转动时将第二连接线9和第一连接线2转动收卷到第二固定轮12和第一固定轮5上,方便快速对第二连接线9和第一连接线2进行收纳,防止第二连接线9和第一连接线2使用时缠绕到一起造成实用性不佳。

[0024] 对于本领域技术人员而言,显然本实用新型不限于上述示范性实施例的细节,而且在不背离本实用新型的精神或基本特征的情况下,能够以其他的具体形式实现本实用新型。因此,无论从哪一点来看,均应将实施例看作是示范性的,而且是非限制性的,本实用新型的范围由所附权利要求而不是上述说明限定,因此旨在将落在权利要求的等同要件的含义和范围内的所有变化囊括在本实用新型内。不应将权利要求中的任何附图标记视为限制所涉及的权利要求。

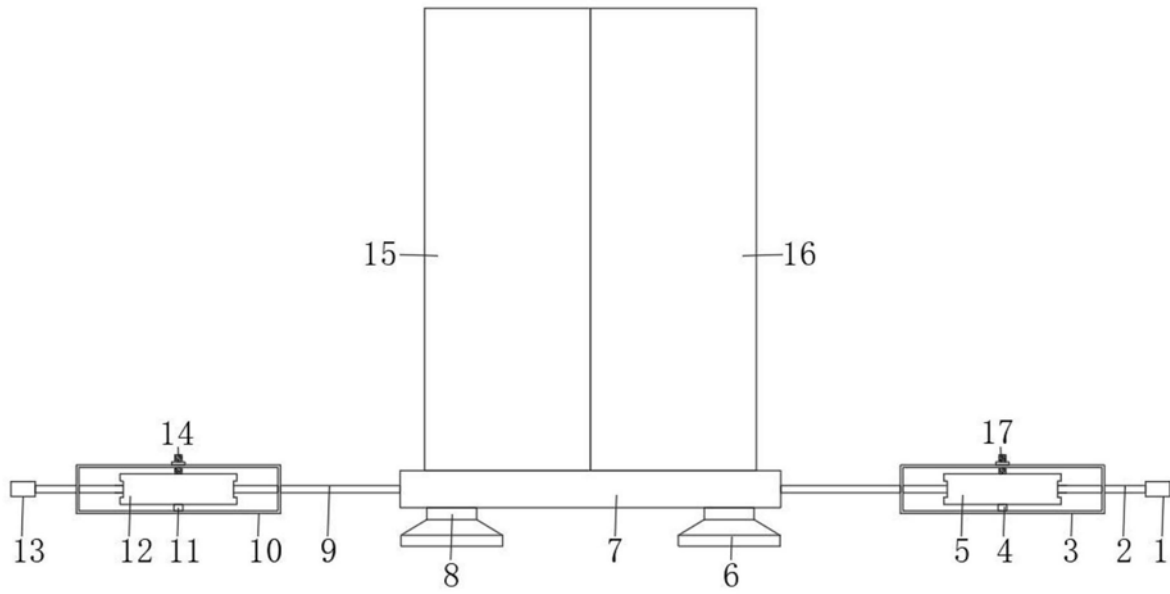


图1

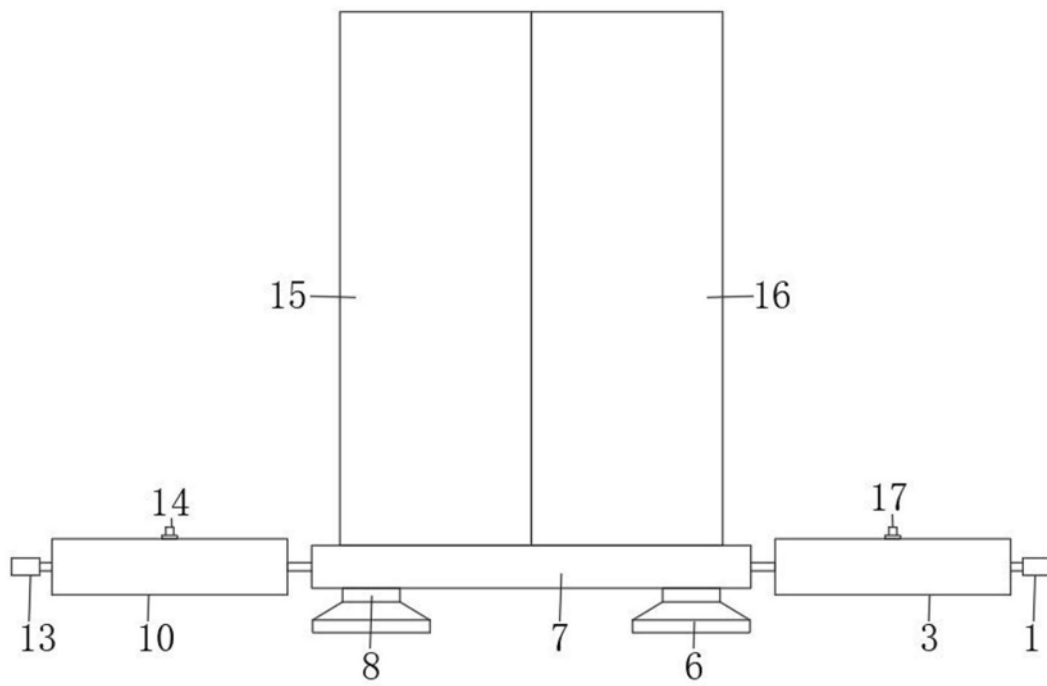


图2

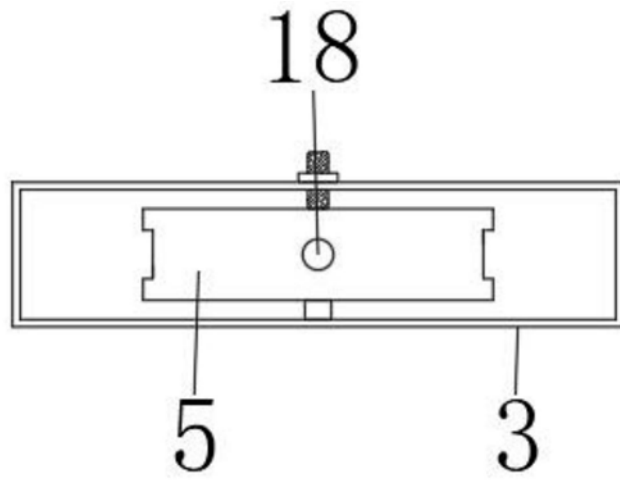


图3

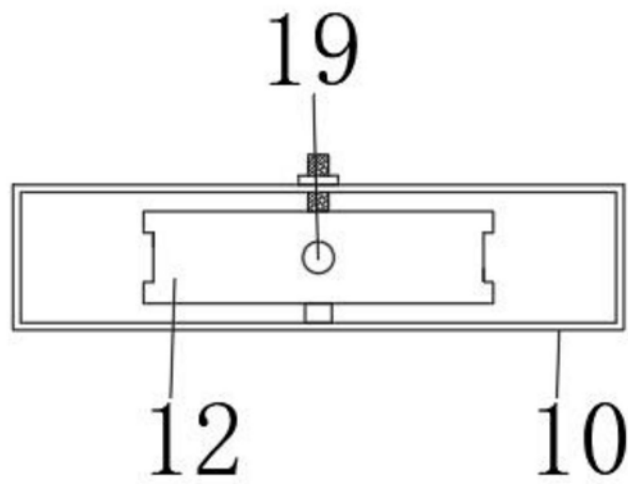


图4