



## (12) 实用新型专利

(10) 授权公告号 CN 212153859 U

(45) 授权公告日 2020.12.15

(21) 申请号 202020716572.0

(22) 申请日 2020.05.05

(73) 专利权人 刘钧

地址 110000 辽宁省沈阳市大东区小津桥  
路德增巷14号3-4-1

(72) 发明人 刘钧 刘洪远 陈其全 周亮

(74) 专利代理机构 北京众允专利代理有限公司  
11803

代理人 沈小青

(51) Int. Cl.

E04B 2/96 (2006.01)

E04B 1/82 (2006.01)

E04B 1/80 (2006.01)

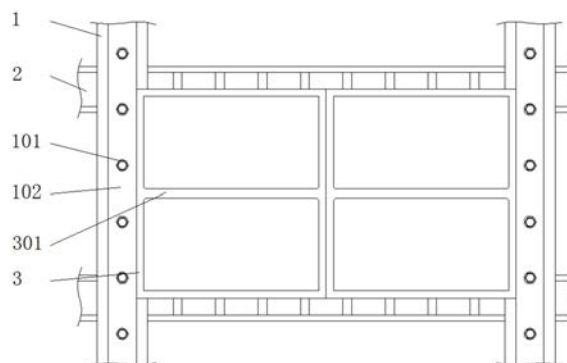
权利要求书1页 说明书3页 附图4页

### (54) 实用新型名称

一种装配式建筑幕墙

### (57) 摘要

本实用新型公开了一种装配式建筑幕墙,包括竖梁、横梁与幕墙板,所述幕墙板的两侧连接有压板,所述压板背面通过固定螺栓固定安装有竖梁,所述竖梁背面固定安装有安装扣件,所述竖梁之间焊接安装有横梁,所述幕墙板包括有框体,所述框体之间固定安装有连接骨架,所述框体的内部固定安装有保温隔热板,所述保温隔热板的一侧固定安装有外墙体,本实用新型通过设置有的框体可用于固定幕墙的外墙体,从而使其幕墙在安装前就可在厂房统一进行造型的塑造,极大节省了幕墙制造的时间,提高幕墙安装的效率,同通过减少螺栓安装的方式,通过卡块与压条的配合使用,可有效的增加装置安装的速度,提高了施工效率。



1. 一种装配式建筑幕墙,包括竖梁(1)、横梁(2)与幕墙板(3),其特征在于,所述幕墙板(3)的两侧连接有压板(102),所述压板(102)背面通过固定螺栓(101)固定安装有竖梁(1),所述竖梁(1)背面固定安装有安装扣件(4),所述竖梁(1)之间焊接安装有横梁(2),所述幕墙板(3)包括有框体(302),所述框体(302)之间固定安装有连接骨架(301),所述框体(302)的内部固定安装有保温隔热板(5),所述保温隔热板(5)的一侧固定安装有外墙体(6)。

2. 根据权利要求1所述的一种装配式建筑幕墙,其特征在于:所述保温隔热板(5)包括有保温棉(503),保温棉(503)的内部固定安装有两组隔音板(501),且隔音板(501)之间设置有空槽(502)。

3. 根据权利要求1所述的一种装配式建筑幕墙,其特征在于:所述安装扣件(4)包括有连接架(401),连接架(401)的一侧固定安装有两组膨胀螺丝(402)。

4. 根据权利要求1所述的一种装配式建筑幕墙,其特征在于:所述外墙体(6)包括有玻纤网格布(601),玻纤网格布(601)的一侧涂覆有抗裂沙层(602),抗裂沙层(602)的一侧涂覆有饰面层(603)。

5. 根据权利要求1所述的一种装配式建筑幕墙,其特征在于:所述横梁(2)包括有梁槽(201),梁槽(201)的正面分布有固定块(202)。

6. 根据权利要求1所述的一种装配式建筑幕墙,其特征在于:所述幕墙板(3)的一侧固定安装有两组与固定块(202)配合使用的卡块。

## 一种装配式建筑幕墙

### 技术领域

[0001] 本实用新型涉及幕墙,特别涉及一种装配式建筑幕墙,属于建筑工程技术领域。

### 背景技术

[0002] 建筑是建筑物与构筑物的总称,是人们为了满足社会生活需要,利用所掌握的物质技术手段,并运用一定的科学规律、风水理念和美学法则创造的人工环境,随着社会经济的发展,人们对建筑物的外观造型追求越来越高,幕墙作为外墙装饰应用越来越广泛,从而就会使用到幕墙,而幕墙是建筑的外墙围护,不承重,像幕布一样挂上去,故又称为“帷幕墙”,是现代大型和高层建筑常用的带有装饰效果的轻质墙体。

[0003] 而现在的幕墙都是通过修建的方式将幕墙进行修建的,但是这种修建幕墙的方式都是先将骨架安装,需要先将连接件安装在立柱上,通过连接件再将横梁固定在立柱上,最后通过墙壁连接件将幕墙安装在骨架上,该安装方法操作繁琐,不易操作,导致施工效率较低,同时还有需要在墙板上额外设计造型等工程。

### 实用新型内容

[0004] 本实用新型的目的在于提供一种装配式建筑幕墙,以解决上述背景技术中提出的现在的幕墙都是通过修建的方式将幕墙进行修建的,但是这种修建幕墙的方式都是先将骨架安装,需要先将连接件安装在立柱上,通过连接件再将横梁固定在立柱上,最后通过墙壁连接件将幕墙安装在骨架上,该安装方法操作繁琐,不易操作,导致施工效率较低,同时还有需要在墙板上额外设计造型等工程。

[0005] 为实现上述目的,本实用新型提供如下技术方案:一种装配式建筑幕墙,包括竖梁、横梁与幕墙板,所述幕墙板的两侧连接有压板,所述压板背面通过固定螺栓固定安装有竖梁,所述竖梁背面固定安装有安装扣件,所述竖梁之间焊接安装有横梁,所述幕墙板包括有框体,所述框体之间固定安装有连接骨架,所述框体的内部固定安装有保温隔热板,所述保温隔热板的一侧固定安装有外墙体。

[0006] 作为本实用新型的一种优选技术方案,所述保温隔热板包括有保温棉,保温棉的内部固定安装有两组隔音板,且隔音板之间设置有空槽。

[0007] 作为本实用新型的一种优选技术方案,所述安装扣件包括有连接架,连接架的一侧固定安装有两组膨胀螺丝。

[0008] 作为本实用新型的一种优选技术方案,所述外墙体包括有玻纤网格布,玻纤网格布的一侧涂覆有抗裂沙层,抗裂沙层的一侧涂覆有饰面层。

[0009] 作为本实用新型的一种优选技术方案,所述横梁包括有梁槽,梁槽的正面分布有固定块。

[0010] 作为本实用新型的一种优选技术方案,所述幕墙板的一侧固定安装有两组与固定块配合使用的卡块。

[0011] 与现有技术相比,本实用新型的有益效果是:

[0012] 1、本实用新型一种装配式建筑幕墙,通过在设置有的框体可用于固定幕墙的外墙体,从而使其幕墙在安装前就可在厂房统一进行造型的塑造,极大节省了幕墙制造的时间,提高幕墙安装的效率,同通过减少螺栓安装的方式,通过卡块与压条的配合使用,可有效的增加装置安装的速度,提高了施工效率。

[0013] 2、本实用新型一种装配式建筑幕墙,通过在两组隔音板,且在中央设置有空槽,可有效的提高墙体的整体的隔音能力,解决了外界环境噪音影响室内人员休息的问题,而通过采用的保温棉的提高装置的隔热保温能力,避免了室内外热交换过多而导致的室内冬冷夏热问题,提高了建筑整体的舒适度,设置有的安装扣件可将本装置的骨架进行固定,提高装置安装固定的稳定性。

### 附图说明

[0014] 图1为本实用新型整体结构示意图;

[0015] 图2为本实用新型竖梁侧面结构示意图;

[0016] 图3为本实用新型安装骨架结构示意图;

[0017] 图4为本实用新型墙体结构示意图。

[0018] 图中:1、竖梁;101、固定螺栓;102、压板;2、横梁;201、梁槽;202、固定块;3、幕墙板;301、连接骨架;302、框体;4、安装扣件;401、连接架;402、膨胀螺丝;5、保温隔热板;501、隔音板;502、空槽;503、保温棉;6、外墙体;601、玻纤网格布;602、抗裂沙层;603、饰面层。

### 具体实施方式

[0019] 下面将结合本实用新型实施例中的附图,对本实用新型实施例中的技术方案进行清楚、完整地描述,显然,所描述的实施例仅仅是本实用新型一部分实施例,而不是全部的实施例。基于本实用新型中的实施例,本领域普通技术人员在没有做出创造性劳动前提下所获得的所有其他实施例,都属于本实用新型保护的范围。

[0020] 请参阅图1-4,本实用新型提供一种装配式建筑幕墙,包括竖梁1、横梁2与幕墙板3,幕墙板3的两侧连接有压板102,压板102用于固定幕墙板3,提高幕墙板3安装稳定性的同时,增加装置安装的便利性,压板102背面通过固定螺栓101固定安装有竖梁1,竖梁1可将本装置整体固定在建筑当中,同时可用于安装其他部件,增加装置整体的稳定性,竖梁1背面固定安装有安装扣件4,安装扣件4方便将本装置与建筑连接,竖梁1之间焊接安装有横梁2,横梁2增加装幕墙板3固定的稳定性,防止幕墙板3脱落的问题发生,幕墙板3包括有框体302,框体302可用于固定安装墙体当中其他的物件,框体302之间固定安装有连接骨架301,连接骨架301能有效的提高幕墙板3的稳定性,防止幕墙板3变形开裂等问题,框体302的内部固定安装有保温隔热板5,保温隔热板5用于减小室内外的热交换,从而提高室温的保护能力,保温隔热板5的一侧固定安装有外墙体6,外墙体6可提高装置造型的能力。

[0021] 优选的,保温隔热板5包括有保温棉503,保温棉503提高装置的隔热保温能力,避免了室内外热交换过多而导致的室内冬冷夏热问题,提高了建筑整体的舒适度,保温棉503的内部固定安装有两组隔音板501,隔音板501提高墙体的整体的隔音能力,解决了外界环境噪音影响室内人员休息的问题,且隔音板501之间设置有空槽502。

[0022] 优选的,安装扣件4包括有连接架401,连接架401用于固定竖梁1,连接架401的一

侧固定安装有两组膨胀螺丝402,膨胀螺丝402将本装置与建筑墙体进行连接,用于固定安装本装置。

[0023] 优选的,外墙体6包括有玻纤网格布601,玻纤网格布601通过网格的设计增加外墙体6整体的稳定性,防止外墙体6脱落变形的问题发生,玻纤网格布601的一侧涂覆有抗裂沙层602,抗裂沙层602的一侧涂覆有饰面层603,饰面层603用于在表面塑造装饰面。

[0024] 优选的,横梁2包括有梁槽201,梁槽201降低横梁2的重量,梁槽201的正面分布有固定块202,固定块202可方便将幕墙板3安装固定,提高装置安装的便利性。

[0025] 优选的,幕墙板3的一侧固定安装有两组与固定块202配合使用的卡块,卡块可方便将本装置固定在固定块202上,提高装置整体的安装速度。

[0026] 具体使用时,先将通过安装扣件4将竖梁1固定安装在建筑当中,同时再在竖梁1当中固定安装横梁2,然后将幕墙板3一侧的卡块与横梁2的固定块202进行固定,然后通过压板102将幕墙板3的侧面与竖梁1进行固定,增加幕墙板3固定的稳定性,防止幕墙板3脱落问题的发生,而幕墙板3内部设置有的隔音板501提高墙体的整体的隔音能力,解决了外界环境噪音影响室内人员休息的问题,以及保温棉503提高装置的隔热保温能力,避免了室内外热交换过多而导致的室内冬冷夏热问题,提高了建筑整体的舒适度。

[0027] 在本实用新型的描述中,需要理解的是,指示的方位或位置关系为基于附图所示的方位或位置关系,仅是为了便于描述本实用新型和简化描述,而不是指示或暗示所指的装置或元件必须具有特定的方位、以特定的方位构造和操作,因此不能理解为对本实用新型的限制。

[0028] 在本实用新型中,除非另有明确的规定和限定,例如,可以是固定连接,也可以是可拆卸连接,或成一体;可以是机械连接,也可以是电连接;可以是直接相连,也可以通过中间媒介间接相连,可以是两个元件内部的连通或两个元件的相互作用关系,除非另有明确的限定,对于本领域的普通技术人员而言,可以根据具体情况理解上述术语在本实用新型中的具体含义。

[0029] 尽管已经示出和描述了本实用新型的实施例,对于本领域的普通技术人员而言,可以理解在不脱离本实用新型的原理和精神的情况下可以对这些实施例进行多种变化、修改、替换和变型,本实用新型的范围由所附权利要求及其等同物限定。

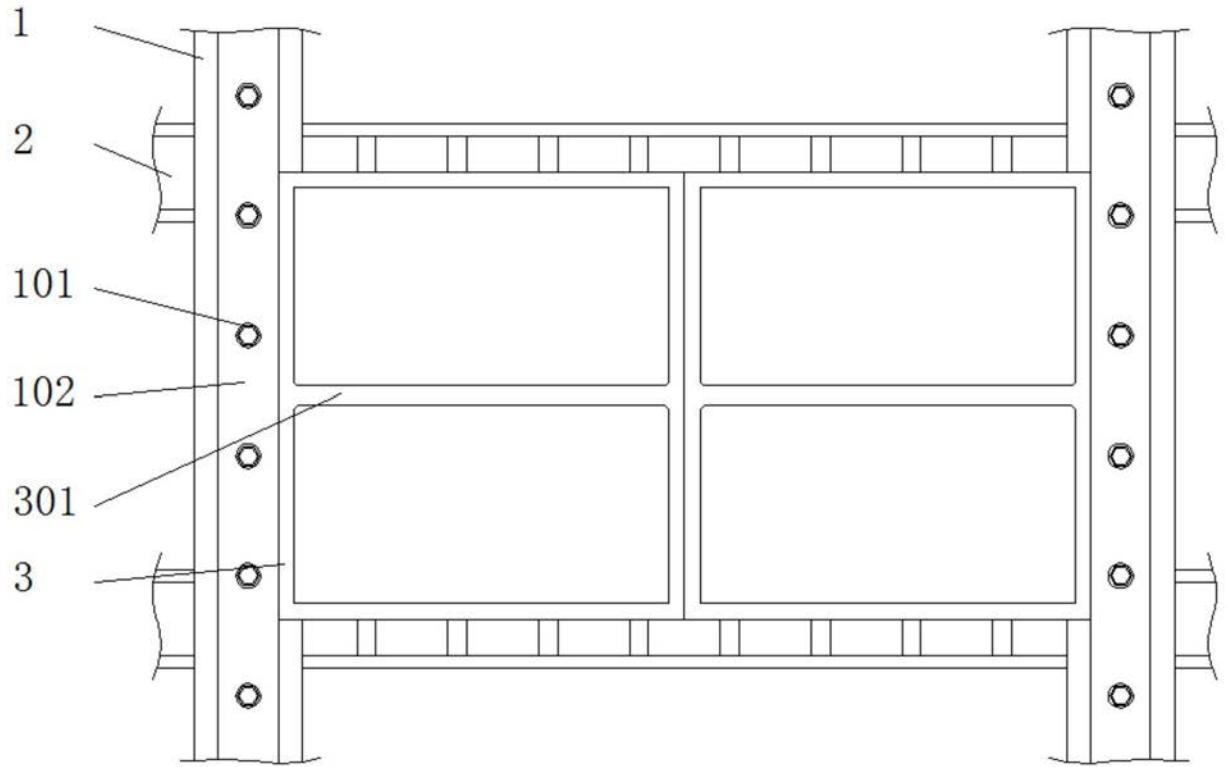


图1

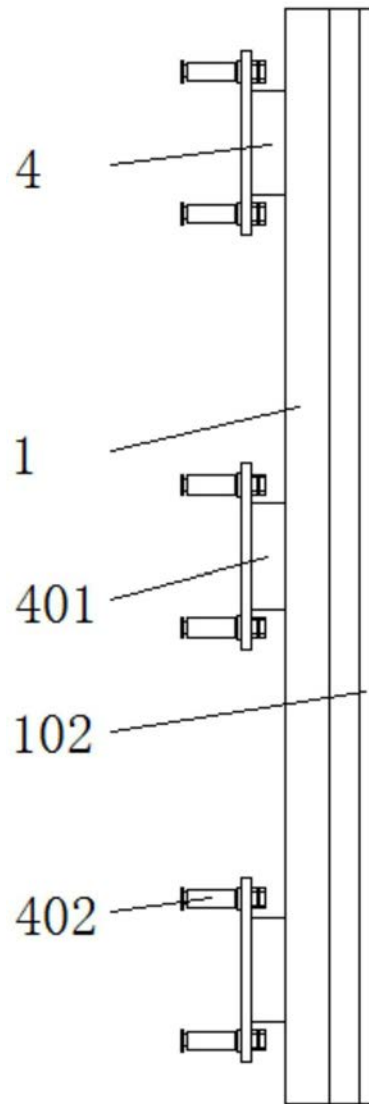


图2

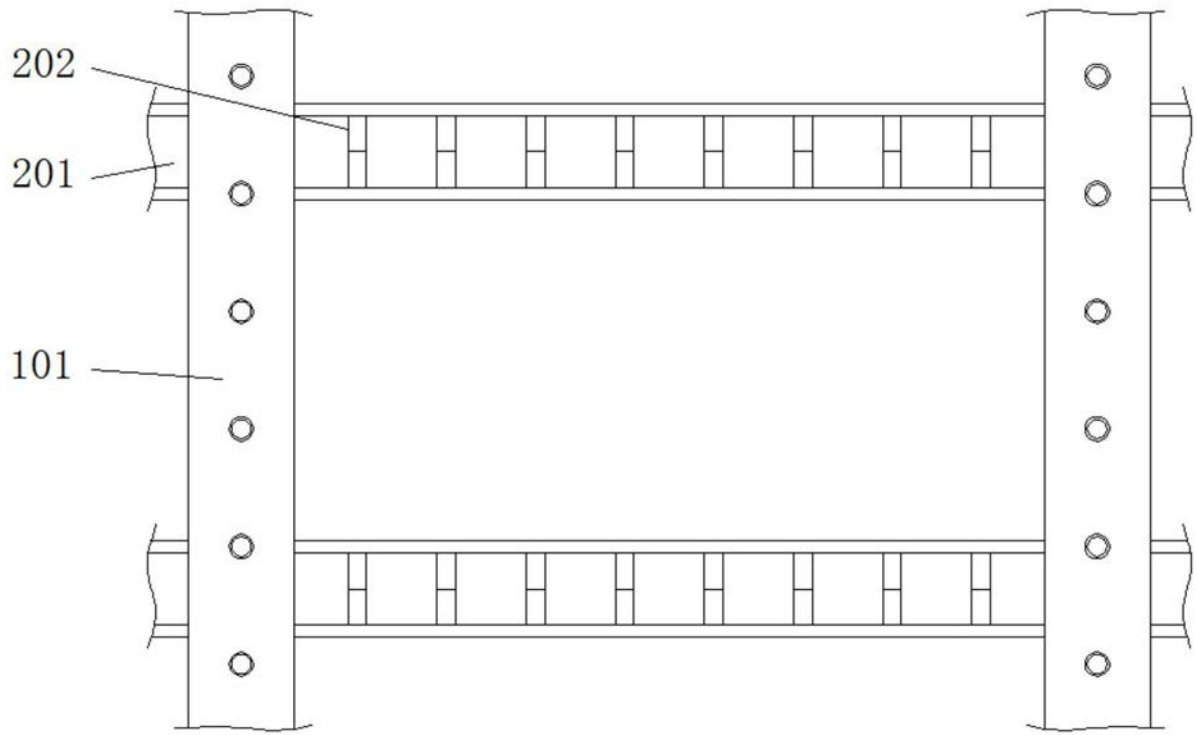


图3



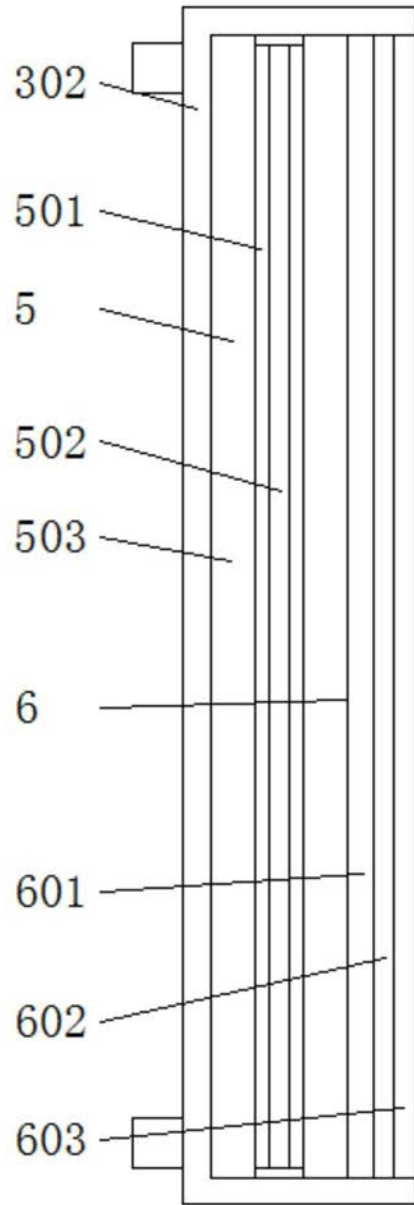


图4