



(12) 实用新型专利

(10) 授权公告号 CN 212933168 U

(45) 授权公告日 2021.04.09

(21) 申请号 202022331015.X

(22) 申请日 2020.10.19

(73) 专利权人 瑞安市帆高光学眼镜有限公司
地址 325200 浙江省温州市瑞安市马屿镇
篁社工业区时代创业园30幢

(72) 发明人 陈光

(74) 专利代理机构 北京棘龙知识产权代理有限公司 11740

代理人 谢静

(51) Int. Cl.

G02C 5/16 (2006.01)

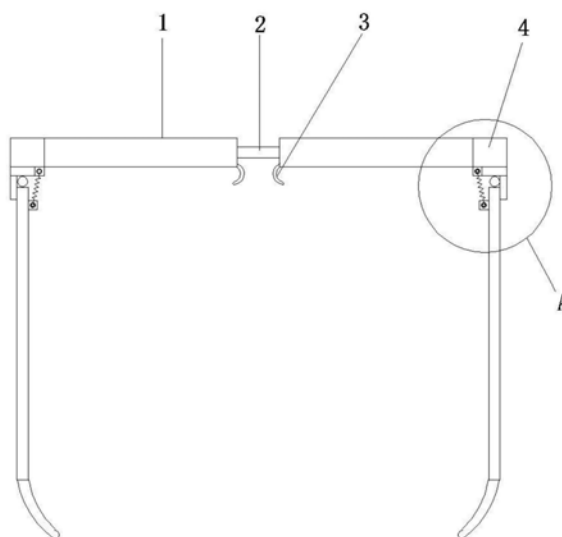
权利要求书1页 说明书2页 附图2页

(54) 实用新型名称

一种夹持眼镜

(57) 摘要

本实用新型涉及一种夹持眼镜,镜腿夹持头部,防止佩戴松动滑落,为实现上述目的,本实用新型提供了如下技术方案:一种夹持眼镜,包括并排设置的镜框、用于连接镜框的中梁以及设置于镜框上的鼻托,其特征是:所述镜框相对中梁一端固定设有安装座,所述安装座设有镜腿,所述镜腿包括的铰接座以及杆体,所述铰接座一侧端面与安装座固定连接,所述铰接座相对安装座一侧端面与杆体铰接连接,所述铰接座朝向鼻托一端固定设有第一连接柱,所述杆体朝向鼻托一侧端面固定设有第二连接柱,所述第二连接柱与第一连接柱连接设有弹簧,所述杆体相对弹簧一侧端面固定设有限位板,当所述杆体与镜框垂直时,所述弹簧处于拉伸状态,所述限位板与铰接座相抵。



1. 一种夹持眼镜,包括并排设置的镜框、用于连接镜框的中梁以及设置于镜框上的鼻托,其特征是:所述镜框相对中梁一端固定设有安装座,所述安装座设有镜腿,所述镜腿包括的铰接座以及杆体,所述铰接座一侧端面与安装座固定连接,所述铰接座相对安装座一侧端面与杆体铰接连接,所述铰接座朝向鼻托一端固定设有第一连接柱,所述杆体朝向鼻托一侧端面固定设有第二连接柱,所述第二连接柱与第一连接柱连接设有弹簧,所述杆体相对弹簧一侧端面固定设有限位板,当所述杆体与镜框垂直时,所述弹簧处于拉伸状态,所述限位板与铰接座相抵。

2. 根据权利要求1所述的一种夹持眼镜,其特征是:所述弹簧两端相对分别设有与第一连接柱以及第二连接柱适配的连接环,所述连接环分别套设于第一连接柱以及第二连接柱上。

3. 根据权利要求2所述的一种夹持眼镜,其特征是:所述第一连接柱以及第二连接柱均设有外螺纹,所述第一连接柱与第二连接柱均螺纹配合设有限位螺母。

一种夹持眼镜

技术领域

[0001] 本实用新型涉及眼镜领域,具体涉及一种夹持眼镜。

背景技术

[0002] 眼镜是用镜片和架子组合起来戴在眼睛前方,用来改善视力、保护眼睛或作装饰用途的用品。眼镜可矫正多种视力问题,包括近视、远视、散光、老花或斜视、弱视等,现有的眼镜镜腿之间的间距固定,使得无法适配不同脸型的使用人群,存在松动滑落的情况。

发明内容

[0003] 本实用新型所要解决的技术问题在于针对上述现有技术的不足,提供一种夹持眼镜,镜腿夹持头部,防止佩戴松动滑落。

[0004] 为实现上述目的,本实用新型提供了如下技术方案:一种夹持眼镜,包括并排设置的镜框、用于连接镜框的中梁以及设置于镜框上的鼻托,其特征是:所述镜框相对中梁一端固定设有安装座,所述安装座设有镜腿,所述镜腿包括的铰接座以及杆体,所述铰接座一侧端面与安装座固定连接,所述铰接座相对安装座一侧端面与杆体铰接连接,所述铰接座朝向鼻托一端固定设有第一连接柱,所述杆体朝向鼻托一侧端面固定设有第二连接柱,所述第二连接柱与第一连接柱连接设有弹簧,所述杆体相对弹簧一侧端面固定设有限位板,当所述杆体与镜框垂直时,所述弹簧处于拉伸状态,所述限位板与铰接座相抵。

[0005] 本实用新型进一步的设置是:所述弹簧两端相对分别设有与第一连接柱以及第二连接柱适配的连接环,所述连接环分别套设于第一连接柱以及第二连接柱上。

[0006] 本实用新型进一步的设置是:所述第一连接柱以及第二连接柱均设有外螺纹,所述第一连接柱与第二连接柱均螺纹配合设有限位螺母。

[0007] 具有上述特征的本实用新型:佩戴眼镜时,翻转镜腿至于镜框垂直,此时弹簧处于拉伸状态,产生将镜腿重新翻转收拢的力,从而使得镜腿对头部夹持,防止松动滑落,并且,弹簧产生的力较小,不会影响佩戴体验,限位螺母的设置保证了弹簧不会脱出的同时还方便安装更换。

[0008] 下面结合附图和实施例对本实用新型作进一步详细说明。

附图说明

[0009] 图1为本实用新型实施例的结构示意图。

[0010] 图2为本实用新型实施例A部分的结构示意图。

具体实施方式

[0011] 本具体实施例仅仅是对本实用新型的解释,其并不是对本实用新型的限制,本领域技术人员在阅读完本说明书后可以根据需要对本实施例做出没有创造性贡献的修改,但只要在本实用新型的权利要求范围内都受到专利法的保护。

[0012] 如图1、图2所示的一种夹持眼镜,包括并排设置的镜框1、用于连接镜框1的中梁2以及设置于镜框1上的鼻托3,其特征是:所述镜框1相对中梁2一端固定设有安装座4,所述安装座4设有镜腿,所述镜腿包括的铰接座5以及杆体6,所述铰接座5一侧端面与安装座4固定连接,所述铰接座5相对安装座4一侧端面与杆体6铰接连接,所述铰接座5朝向鼻托3一端固定设有第一连接柱7,所述杆体6朝向鼻托3一侧端面固定设有与第一连接柱7规格相同的第二连接柱8,所述第二连接柱8与第一连接柱7连接设有弹簧9,所述杆体6相对弹簧9一侧端面固定设有限位板10,当所述杆体6与镜框1垂直时,所述弹簧9处于拉伸状态,所述限位板10与铰接座5相抵,所述弹簧9两端相对分别设有与第一连接柱7以及第二连接柱8适配的连接环901,所述连接环901分别套设于第一连接柱7以及第二连接柱8上,所述第一连接柱7以及第二连接柱8均设有外螺纹,所述第一连接柱7与第二连接柱8均螺纹配合设有限位螺母11。

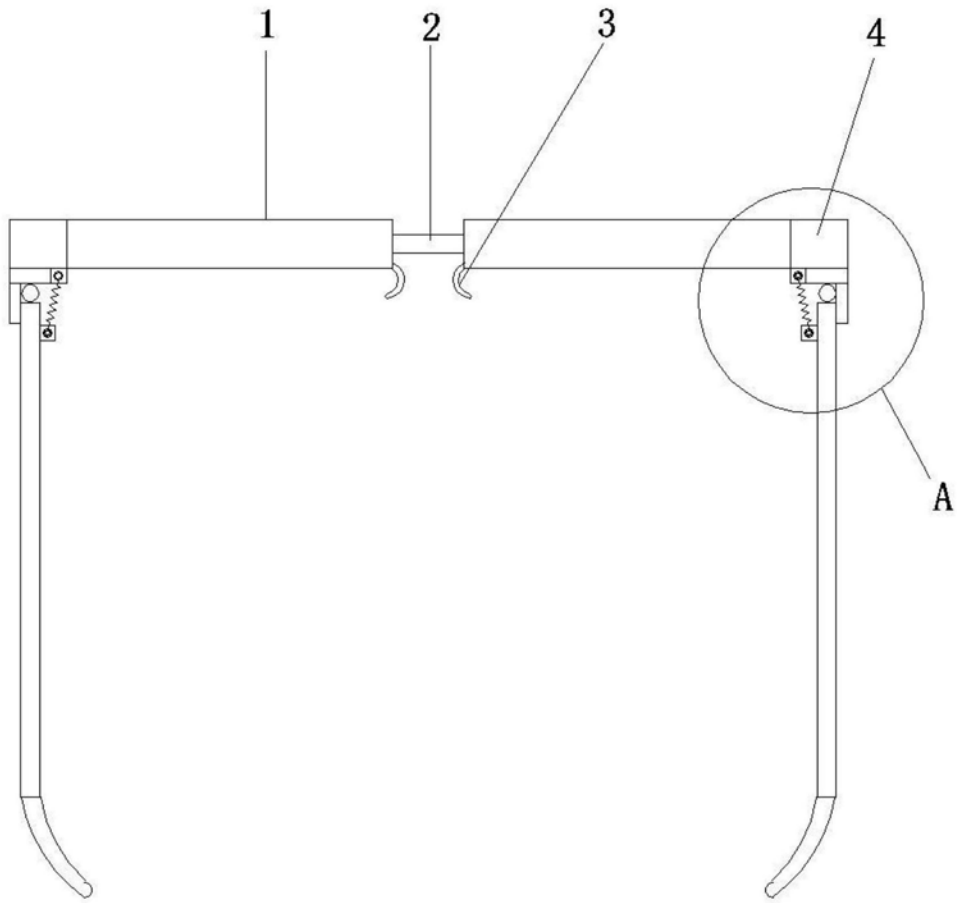
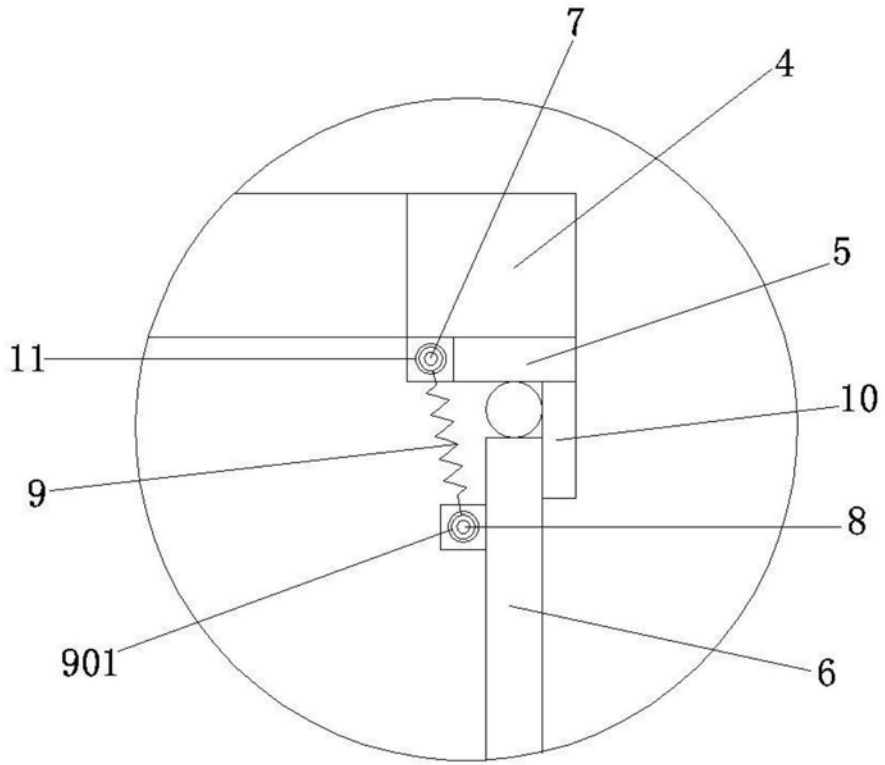


图1



A

图2