



(12)实用新型专利

(10)授权公告号 CN 211006972 U

(45)授权公告日 2020.07.14

(21)申请号 201921604397.X

(22)申请日 2019.09.25

(73)专利权人 南昌大学

地址 330000 江西省南昌市红谷滩新区学府大道999号

(72)发明人 陈战利 饶凤玲 李珮瑜 刘月津 罗丽平

(51)Int.Cl.

E03F 5/04(2006.01)

E03F 5/14(2006.01)

(ESM)同样的发明创造已同日申请发明专利

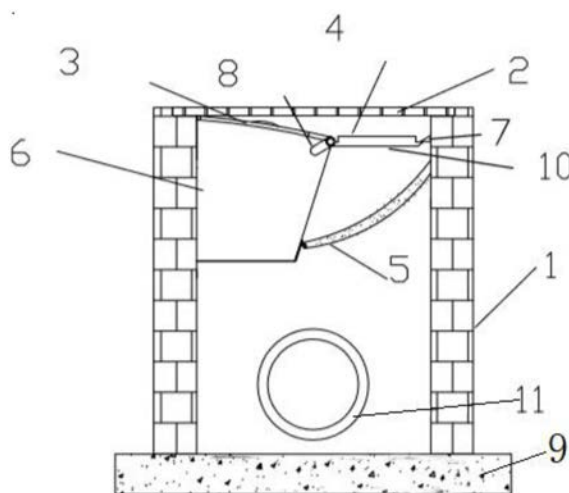
权利要求书1页 说明书3页 附图2页

(54)实用新型名称

一种杠杆式自动开合雨水口截污装置

(57)摘要

本实用新型公开了一种杠杆式自动开合雨水口截污装置,包括曲型导流板、自动开合杠杆装置、凸起挡板、曲型滤网、可拆卸截污挂篮和自动开合装置,自动开合装置包括转轴和可转动失衡翘板,失衡翘板连接于转轴上,一侧较重板长较短,另一侧较轻板长较长,较长一侧为集水板,集水板上设有储水槽,较短一侧为重力板,其材质密度较集水板大,雨水通过曲型引流板积于集水槽内,本实用新型具有易于清理、可减少人工清掏成本,可一定程度上能有效防止雨水口堵塞和异味的溢出的优点。收集的雨水可以直接回收利用,雨水口的自动开合,能有效的防止落叶垃圾等在未下雨期落入雨水口中造成雨水口堵塞、雨期泄水能力降低的情况发生。



1. 一种杠杆式自动开合雨水口截污装置,其特征在于:包括曲型导流板、自动开合杠杆装置、凸起挡板、曲型滤网、可拆卸截污挂篮,所述曲型导流板设在雨水篦子下,所述曲型导流板安装在转轴上,所述可拆卸截污挂篮设置于曲型导流板下部,所述可拆卸截污挂篮连接于转轴上,连接转轴固定于雨水井内壁上,所述自动开合杠杆装置安装于转轴上,所述凸起挡板安装在自动开合装置集水板上方且紧贴雨水井壁的一侧,所述曲型滤网安装在自动开合装置集水板垂直下方。

2. 如权利要求1所述一种杠杆式自动开合雨水口截污装置,其特征在于:所述曲型导流板还包括连接槽,导流板通过连接槽和转轴相连接,紧贴雨水篦子。

3. 如权利要求1所述一种杠杆式自动开合雨水口截污装置,其特征在于:所述自动开合杠杆装置包括转轴和失重翘板,转轴固定于雨水井的内壁上,失重翘板连接于转轴上,所述失重翘板为一个整体,短且重的一侧为重力板置于导流板下侧,长且轻的一侧为集水板,较短一侧采用密度较大的材料,使得其体积小而重量大;较长一侧采用轻质高强度工程塑料板,集水板上还设有积水槽,集水板前端为切口状,质量小于重力板。

4. 如权利要求1所述一种杠杆式自动开合雨水口截污装置,其特征在于:所述凸起挡板安装于雨水井内壁,紧贴设置于集水板上方,形状为直角三角形。

5. 如权利要求1所述一种杠杆式自动开合雨水口截污装置,其特征在于:所述曲型滤网设置于自动开合杠杆装置入水口垂直下方。

6. 如权利要求1所述一种杠杆式自动开合雨水口截污装置,其特征在于:所述可拆卸截污挂篮设置于曲型导流板底部,与连接转轴相连接。

一种杠杆式自动开合雨水口截污装置

技术领域

[0001] 本申请涉及一种雨水截污装置技术领域,具体涉及一种杠杆式自动开合雨水口截污装置。

背景技术

[0002] 目前我国城市雨水口大多数均面临堵塞严重的问题,落叶污泥是造成雨水口堵塞的最主要原因之一。雨水口堵塞后的雨水口严重影响城市的排水能力,雨季时,容易引起城市内涝,严重影响城市正常秩序,给市民的出行带来极大的不便,带来巨大的财产损失。落入雨水井里的落叶垃圾不仅难以清理、严重堵塞城市排水系统,长期堵塞还会散发出异味,给居民的生活、出行和城市正常运行都带来极大的影响。

[0003] 传统的自动闭合型雨水口截污装置多采用弹簧回弹,存在装置寿命短,装置复杂,回弹效率低的问题,难以实物化,本装置采用的杠杆式重力回弹实现雨水口的自动开合,极大程度的改善了截污装置安装复杂、装置不耐用的问题,并能实现截污防臭的功能,具有很大应用前景。

实用新型内容

[0004] (一)要解决的技术问题

[0005] 本实用新型的目的是提供一种杠杆式自动开合雨水口截污装置,减少落叶、固体垃圾在未下雨时进入雨水口,防止雨水井的堵塞,并能对进入雨水井的固体垃圾进行双重过滤和集中,便于雨水井的清掏。

[0006] (二)技术方案

[0007] 本实用新型公开了一种杠杆式自动开合雨水口截污装置,包括曲型导流板、自动开合杠杆装置、凸起挡板、曲型滤网、可拆卸截污挂篮以及连接件,所述曲型导流板设在雨水篦子下,所述曲型导流板安装在转轴上,所述可拆卸截污挂篮设置于曲型导流板下,所述可拆卸截污挂篮连接于转轴上,连接转轴固定于雨水井内壁上,所述自动开合杠杆装置安装于转轴上,所述凸起挡板安装在自动开合装置集水板上方且紧贴雨水井壁的一侧,所述曲型滤网安装在自动开合装置集水板垂直下方。

[0008] 所述曲型导流板还包括连接槽,导流板通过连接槽和转轴相连接,紧贴雨水篦子设置,便于雨水的引流。

[0009] 所述自动开合杠杆装置包括转轴和失重翘板,转轴固定于雨水井的内壁上失重翘板连接于转轴上,所属失重翘板为一个整体,较短较重侧为重力板置于导流板下侧,较长较轻一侧为集水板。较短一侧采用密度较大的材料,使得其体积小而重量大;较长一侧采用轻质高强度工程塑料板,集水板上还设有积水槽,集水板前端为切口状能将清理曲型滤网上的固体垃圾,其质量略小于重力板,易于实现自动开合。

[0010] 所述凸起挡板安装于雨水井内壁,紧贴设置于集水板上方,其形状为直角三角形,用于控制自动开合角度大小。

- [0011] 所述曲型滤网设置于自动开合杠杆装置入水口垂直下方,易于截污。
- [0012] 所述可拆卸截污挂篮设置于曲型导流板下方与曲型滤网相连,挂于与曲型导流板、可拆卸截污挂篮、自动开合杠杆装置相连的转轴上,易于拆卸。
- [0013] 优选的,曲型导流板采用轻质硬塑料,连接槽设置为半圆形卡口装连接。
- [0014] 优选的,自动开合杠杆装置重力板采用密度大材料,集水板采用轻质硬塑料,重力板和集水板同时焊接于直径略大于连接轴的空心圆柱上。
- [0015] 优选的,凸起挡板设置为实心三角体状,采用轻质硬塑料与雨水井壁直接相连,便于调节可自动开合杠杆装置翻转角度。
- [0016] 优选的,曲型滤网设置为弧状,采用防腐截污网孔状,网孔直径自下而上采梯度分布,便于多层次截污。
- [0017] 优选的,可拆卸截污挂篮采用轻质高强度网状结构,挂于连接转轴上,便于安装和拆卸。

[0018] (三)有益效果

[0019] 雨水经过地面径流流入雨水篦子,雨水通过曲型导流板,到达自动开合挡板集水板侧,在水压和重力作用下,集水板较重力板重时,自动开合装置向下翻转,雨水通过曲型滤网进入雨水井,当集水板上水量较少,集水板整体质量小于重力板时,自动开合装置挡板发生翻转向上闭,雨水口闭合,同理装置做往复运动,当进入雨水井的固体垃圾被曲型滤网拦截后,自动开和装置再次打开时,集水板前端切口将把垃圾刮入可拆卸截污挂篮,当需要进行雨水井清掏时,可直接将挂篮拆卸进行垃圾清理。本实用新型的雨水口装置能有效的减少落叶垃圾等固体垃圾进入雨水口后造成雨水口堵塞的情况发生,并能防止雨水井异味溢出。对于落入雨水井中的固体垃圾也能进行集中,极大的方便了后续的清掏工作,能较大程度的减少雨水井的后期的人工维护成本,延长雨水井的使用寿命。

附图说明

- [0020] 图1为本实用新型闭合时的侧视图;
- [0021] 图2为本实用新型的俯视图;
- [0022] 图3为本实用新型自动开合杠杆装置的侧视图;
- [0023] 图4为本实用新型的运行示意图;
- [0024] 附图标记:雨水井1,雨水篦子2,曲型导流板3,自动开合杠杆装置4,曲型滤网5,可拆卸截污挂篮6,凸起挡板7,重力板8,混凝土支座9,集水板10,雨水管11。

具体实施方式

[0025] 下面通过具体实施方式结合附图对本实用新型作进一步详细说明。其中不同实施方式中类似元件采用了相关联的类似的元件标号。在以下的实施方式中,很多细节描述是为了使得本申请能被更好地理解。然而,本领域技术人员可以毫不费力的认识到,其中部分特征在不同情况下是可以省略的,或者可以由其他元件、材料、方法所替代。在某些情况下,本申请相关的一些操作并没有在说明书中显示或者描述,这是为了避免本申请的核心部分被过多的描述所淹没,而对于本领域技术人员而言,详细描述这些相关操作并不是必要的,他们根据说明书中的描述以及本领域的一般技术知识即可完整了解相关操作。

[0026] 本文中为部件所编序号本身,例如“第一”、“第二”等,仅用于区分所描述的对象,不具有任何顺序或技术含义。而本申请所说“连接”、“联接”,如无特别说明,均包括直接和间接连接(联接)。

[0027] 图1为本实用新型的结构示意图,如图1所示,一种杠杆式自动开合雨水口截污装置,包括雨水井1,雨水篦子2,曲型导流板3,自动开合杠杆装置4,曲型滤网5,可拆卸截污挂篮6,凸起挡板7,重力板8,混凝土支座9,集水板10,雨水管11。整个装置位于雨水篦子2下方、雨水井1中,其中曲型导流板3设置于雨水篦子2下方左侧和自动开合装置3、可拆卸截污挂篮6共同连接于转轴上,曲型滤网5安装于自动开合杠杆装置4下方组成一体化截污过滤装置。

[0028] 图2为截污装置俯视图,曲型导流板3左右两侧分别连接于钢制固定转轴上,右侧转轴还与自动开合杠杆装置4、可拆卸截污挂篮6共同连接于固定转轴上,雨水进经过曲型导流板3流进自动开合杠杆装置4后,装置发生反转,重力板8从曲型导流板镂空处进行上下翻动,一次带动集水板10实现自动开合。

[0029] 图3为自动开合杠杆装置3侧视图,其由重力板8和集水板10同时焊接于空心圆柱上组成一整体,重力板8体积较集水板10小,密度和质量较集水板10大。

[0030] 图4为装置运行示意图,自动闭合杠杆装置3上集水板10积水至其水压和重量大于重力板8时,整个自动闭合杠杆装置3发生反转,雨水口开启,雨水能畅通的进入雨水井中。

[0031] 晴天时,自动闭合杠杆装置3上重力板8较集水板10重,重力板8具有向下反转趋势,集水板10具有向上反转趋势,此时紧贴集水板10凸起挡板7阻止集水板10向上反转,此时雨水口呈封闭状态。

[0032] 雨天时,雨水通过雨水篦子2经曲型导流板3流入集水板10,当雨水质量、雨水静压力和集水板10的总质量大于重力板8时,集水板10向下反转,重力板8向上通过曲型导流板3的镂空缺口向上反转,雨水口打开,雨水通过曲型滤网5,可拆卸截污挂篮6向下进入雨水管11,集水板10向下反转时前端的斜切口槽在其反转过程中紧贴曲型滤网5运行,能将曲型滤网5截留的固体垃圾刮入可拆卸截污挂篮6中,待清掏时可将拆卸截污挂篮6和聚集的于篮中的固体垃圾一并拆卸提出。

[0033] 以上应用了具体对本实用新型进行阐述,只是用于帮助理解本实用新型,大于并不用以限制本实用新型。对于本实用新型所属技术领域的技术人员,依据本实用新型的思想,还可以做出若干简单推演、变形或替换。

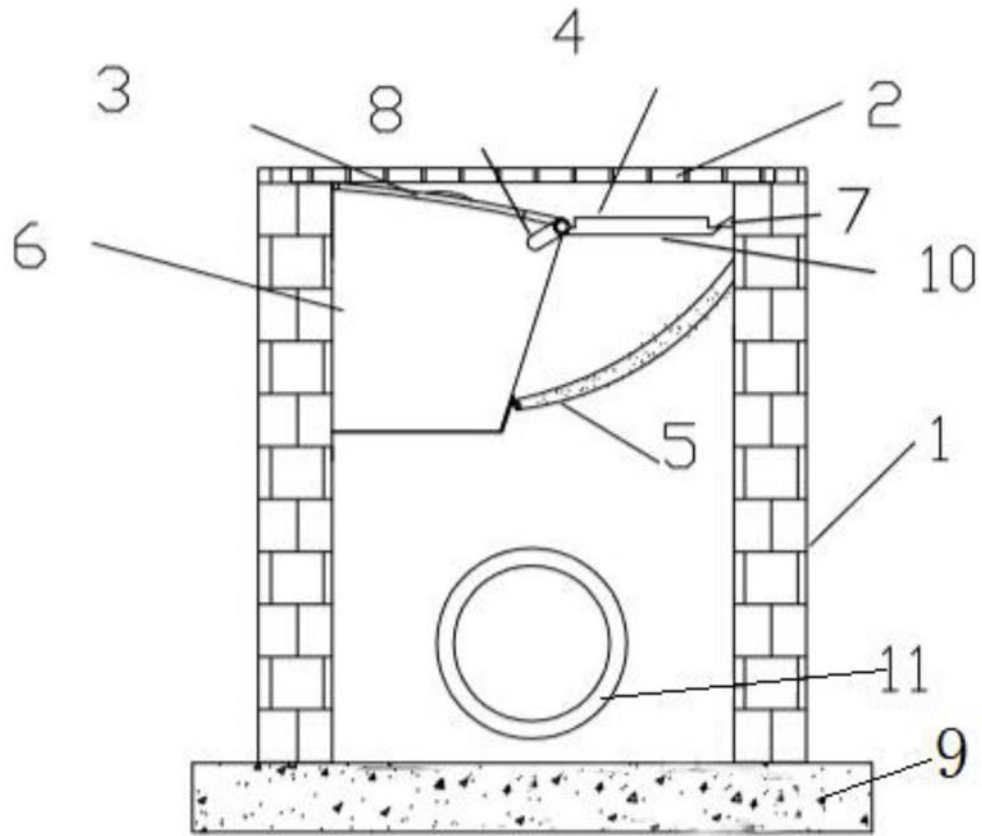


图1

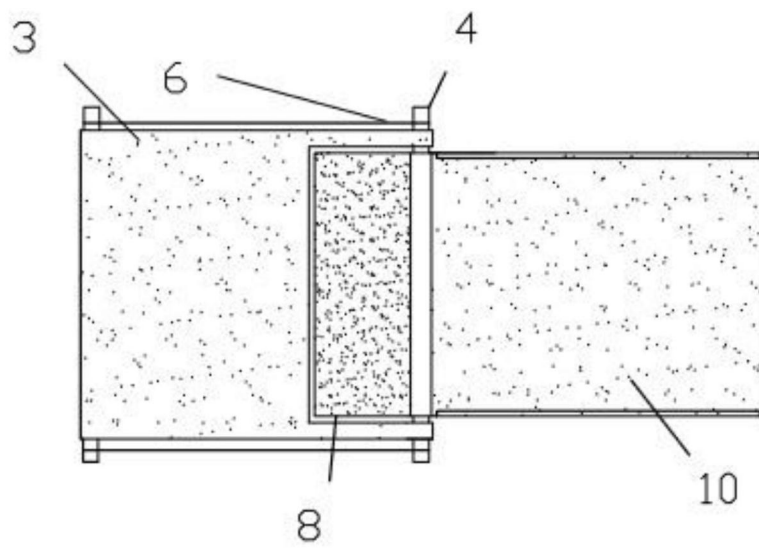


图2

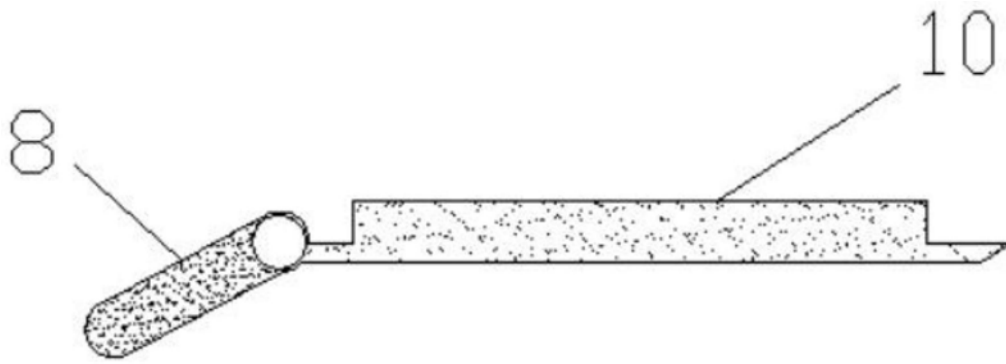


图3

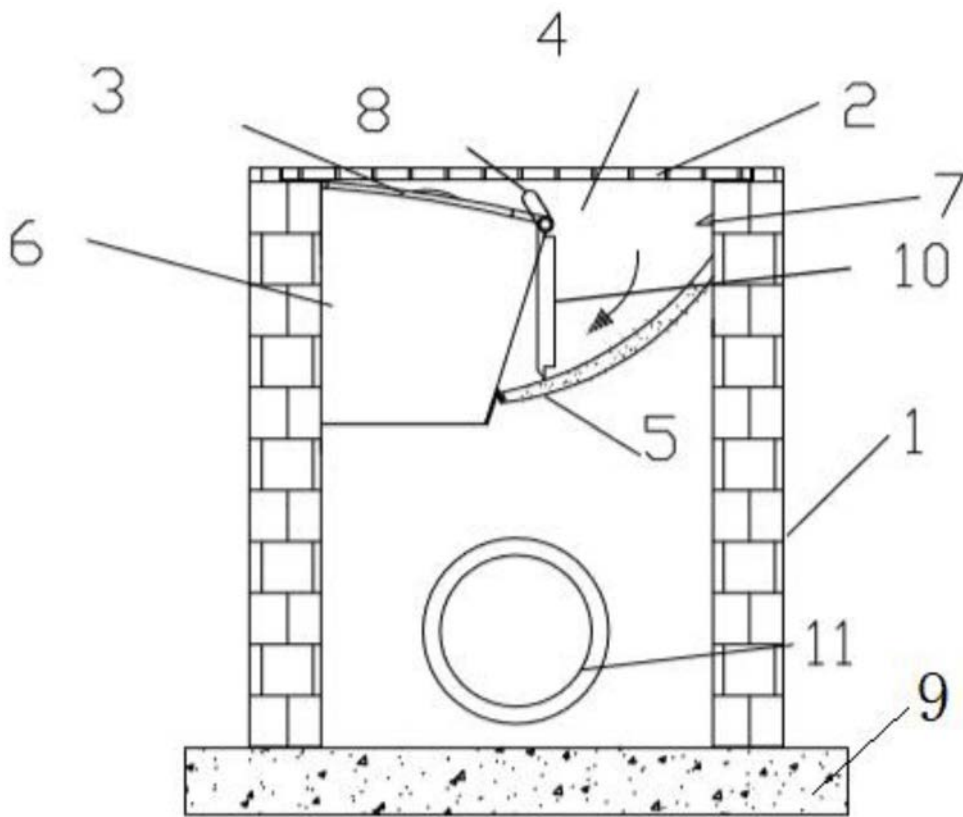


图4