



(12) 发明专利申请

(10) 申请公布号 CN 103990374 A

(43) 申请公布日 2014. 08. 20

(21) 申请号 201410209543. 4

(22) 申请日 2014. 05. 12

(71) 申请人 孙立刚

地址 730000 甘肃省兰州市城关区雁滩路  
3938 号银雁家园 5-401

(72) 发明人 孙立刚

(51) Int. Cl.

B01D 53/80 (2006. 01)

B01D 53/60 (2006. 01)

B01D 53/62 (2006. 01)

B01D 50/00 (2006. 01)

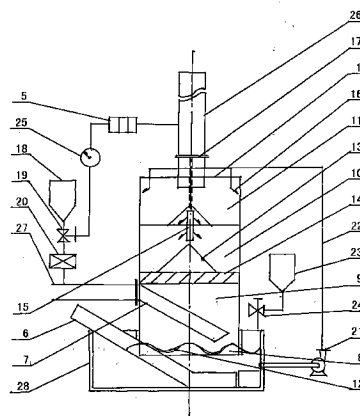
权利要求书2页 说明书4页 附图4页

(54) 发明名称

一种新型燃煤烟气脱硫、脱硝、脱碳、除尘净化联合装置

(57) 摘要

本发明公开了一种新型燃煤烟气脱硫、脱硝、脱碳、除尘净化联合装置,属于环境保护领域,特别涉及对燃煤烟气的净化治理。包括联合净化塔、脱硫脱硝剂添加装置、自循环喷淋系统、PH 值调节器、烟气自动监控系统和沉淀物自动清除器所组成的一套完整的燃煤烟气干、湿法相配合的净化系统,是一个集旋风净化原理、冲击净化原理、喷淋净化原理和水膜净化原理为一体的新型燃煤烟气净化设施,不但对燃煤烟气能进行脱硫、脱硝、脱碳,并且对 PM2. 5 也有着非常良好的吸收和净化作用,是一套低阻力全新的技术解决方案,造价和运行成本较同类脱硫净化塔低很多,适用于任意烟气排放量的净化处理,满足国家燃煤烟气排放标准的要求,达到保护环境的目的。



1. 一种新型燃煤烟气脱硫、脱硝、脱碳、除尘净化联合装置,主要包括联合净化塔、脱硫脱硝剂添加装置、自循环喷淋系统、PH值调节器、烟气自动监控系统和沉淀物自动清除器所构成,组成了一套完整的燃煤烟气干、湿法相配合的净化系统,其特征在于:所述联合净化塔是一个集旋风净化原理、冲击净化原理、喷淋净化原理和水膜净化原理为一体的新型燃煤烟气湿法净化设施,起到对燃煤烟气的湿法脱硫、脱硝、脱碳、除尘净化作用;所述脱硫脱硝剂添加装置是向燃煤烟气在进入所述联合净化塔前施加粉状的活性脱硫脱硝剂,进行脱硫脱硝前的干法预处理装置;所述自循环喷淋系统是在所述联合净化塔内用于喷淋偏碱性液体的自循环系统;所述PH值调节器是用于调节所述自循环喷淋系统循环液体的PH值;所述烟气自动监控系统,是对所述联合净化塔净化后所排放的烟气进行监控的装置;所述沉淀物自动清除器是将沉淀在所述联合净化塔底部的固体沉淀物,清除出联合净化塔的装置。

2. 根据权利要求1中所述一种新型燃煤烟气脱硫、脱硝、脱碳、除尘净化联合装置,其特征在于:所述联合净化塔为一空心圆柱状构造,在其空心圆柱状构造外侧设置一通向内部的旋向烟气入口,以便于燃煤烟气由此进入所述联合净化塔内进行烟气净化;所述空心圆柱状构造的联合净化塔内,自下向上划分为沉降净化工作段、冲击净化工作段、喷淋净化工作段和水膜净化工作段四个工作段;所述沉降净化工作段设置在所述联合净化塔内的最下端,坐落在所述联合净化塔基础之上,为一内部充满偏碱性液体的容器,内设一沉淀物自动清除器,以便把沉淀下来的沉淀物排出所述联合净化塔外;所述冲击净化工作段设置在所述沉降净化工作段和喷淋净化工作段之间,与设置在所述联合净化塔外侧的所述旋向烟气入口相连通,以便实现燃煤烟气的一次冲击净化和吸收,在所述冲击净化工作段的最上端还设有一锥形挡水冒,在所述锥形挡水冒的四周还设置有若干片挡水板;所述喷淋净化工作段设置在所述冲击净化工作段和水膜净化工作段之间,在该工作段的中心处设置一贯通整个工作段的喷淋柱,喷淋柱布满孔洞,以便向四周和挡水冒喷淋水雾,形成对燃煤烟气的二次喷淋净化和吸收,在所述喷淋净化工作段的最上端也设置一锥形挡水冒;所述水膜净化工作段设置在所述喷淋净化工作段的上端,也是所述联合净化塔的最上部,在该工作段顶部内壁周围设置有若干个向内壁喷淋液体的喷淋嘴以形成内壁水膜,便于对燃煤烟气的三次水膜净化和吸收,在所述水膜净化工作段的最顶端同心位置还设置一柱状烟气出口,以便于净化后的烟气排空。

3. 根据权利要求1中所述一种新型燃煤烟气脱硫、脱硝、脱碳、除尘净化联合装置,其特征在于:所述脱硫脱硝剂添加装置由脱硫脱硝剂容器、脱硫脱硝剂的计量器和输送器构成,用作向与所述联合净化塔的所述旋向烟气入口连接的烟风道中定量喷入粉状活性脱硫脱硝剂,与烟气混合进行干法脱硫、脱硝和脱碳的预处理。

4. 根据权利要求1中所述一种新型燃煤烟气脱硫、脱硝、脱碳、除尘净化联合装置,其特征在于:所述自循环喷淋系统由循环泵、循环管道、喷淋柱和喷淋嘴构成,形成一个所述联合净化塔内部的自循环喷淋系统,当所述自循环喷淋系统工作时,由循环泵将位于所述沉降工作段容器内的偏碱性液体,通过循环管道输送到喷淋柱和喷淋嘴上,分别由喷淋柱在所述喷淋净化工作段向四周和挡水冒喷淋偏碱性液体水雾,由喷淋嘴在所述水膜净化工作段向内壁喷淋偏碱性水雾。

5. 根据权利要求1中所述一种新型燃煤烟气脱硫、脱硝、脱碳、除尘净化联合装置,其

特征在于：所述 PH 值调节器由碱性液体容器、溶液计量开关组成，当所述联合净化塔内的所述沉降净化工作段中偏碱性液体出现酸化趋势时，则打开溶液计量开关，将所述碱性液体容器中的碱液注入所述沉降净化工作段中，调解 PH 值为偏碱性即可。

6. 根据权利要求 1 中所述一种新型燃煤烟气脱硫、脱硝、脱碳、除尘净化联合装置，其特征在于：所述烟气自动监控系统，是对烟囱中排放的烟气进行自动实时监测的装置，通过信号传感器将排放烟气的动态信息，反馈到所述脱硫脱硝剂添加装置中去，以便动态调控脱硫脱硝剂的用量，使净化烟气始终达标排放。

7. 根据权利要求 1 中所述一种新型燃煤烟气脱硫、脱硝、脱碳、除尘净化联合装置，其特征在于：所述沉淀物自动清除器为一机械装置，是将沉淀至所述联合净化塔底部的沉淀物自动排出塔外的装置。

8. 根据权利要求 1 中所述一种新型燃煤烟气脱硫、脱硝、脱碳、除尘净化联合装置，其特征在于：所述联合净化塔根据所处理烟气量多少的不同可以采用单塔、双塔或多塔组成的联合处理装置；对所述联合净化塔来说，引风机可采用压入式或吸入式的安装方式。

## 一种新型燃煤烟气脱硫、脱硝、脱碳、除尘净化联合装置

### 技术领域

[0001] 本发明属于环境保护领域,特别涉及工业废气与燃煤烟气的消烟除尘与烟气净化技术。

### 背景技术

[0002] 燃煤烟气的排放所造成的污染已到了破坏生态环境和影响人类健康的地步,所以各种消烟除尘与烟气净化技术也随之发展起来,但以往的干式除尘或湿式烟气净化产品都普遍的存在不能脱硫脱硝、阻力过大、运行成本过高、湿腐蚀严重和设备不同程度的堵塞所带来的困扰,使除尘与烟气净化效果直线下降,而造成工业设备的带病工作和增加消耗等问题,本发明公开了一种新型燃煤烟气脱硫、脱硝、脱碳、除尘净化联合装置,为克服上述问题而设计的一种全新解决方案。现有的各种湿法除尘净化器和除尘净化方法,如喷淋式湿法除尘净化器、冲击式湿法除尘净化器、水膜式湿法除尘净化器、自激式湿法除尘净化器等,都存在无法克服的风机带水问题和堵塞严重,以及阻力过大和运行成本过高等问题。本发明的优势就在于比现有的各种干、湿法除尘净化器的阻力都低,并且可以很好的解决风机带水和堵塞严重等问题,因为本发明充分地利用了旋风除尘原理、冲击净化原理、喷淋净化原理和水膜除尘净化原理为一身,在减轻了阻力的同时提高了除尘与脱硫脱硝的净化效果,达到国家烟气排放标准的要求。

### 发明内容

[0003] 本发明提供的一种新型燃煤烟气脱硫、脱硝、脱碳、除尘净化联合装置,是一种全新的,适合于任意烟气排放量的低阻力的干、湿法相配合的烟气净化新装置,以克服以前干法除尘不能脱硫,湿法净化所存在阻力过大,风机带水产生的腐蚀和堵塞严重等问题,以达到在降低生产成本的同时,解决风机带水和提高烟气净化效果之目的。

[0004] 实现本发明为解决上述技术问题所采用的技术方案是:

[0005] 包括联合净化塔、脱硫脱硝剂添加装置、自循环喷淋系统、PH 值调节器、烟气自动监控系统和沉淀物自动清除器所构成一种新型燃煤烟气脱硫、脱硝、脱碳、除尘净化联合装置,是一套完整的燃煤烟气干、湿法相配合的净化系统。所述联合净化塔是一个集旋风净化原理、冲击净化原理、喷淋净化原理和水膜净化原理为一体的新型燃煤烟气湿法净化设施,起到对燃煤烟气的湿法脱硫、脱硝、脱碳、除尘净化作用;所述脱硫脱硝剂添加装置是向燃煤烟气在进入所述联合净化塔前施加粉状的活性脱硫脱硝剂,进行脱硫脱硝前的干法预处理装置;所述自循环喷淋系统是在所述联合净化塔内用于喷淋偏碱性液体的自循环系统;所述 PH 值调节器是用于调节所述自循环喷淋系统循环液体的 PH 值;所述烟气自动监控系统,是对所述联合净化塔净化后所排放的烟气进行监控的装置;所述沉淀物自动清除器是将沉淀在所述联合净化塔底部的固体沉淀物,清除出联合净化塔的装置。

[0006] 所述联合净化塔为一空心圆柱状构造,在其空心圆柱状构造外侧设置一通向内部的旋向烟气入口,以便于燃煤烟气由此进入所述联合净化塔内进行烟气净化;所述空心圆

柱状构造的联合净化塔内,自下向上划分为沉降净化工作段、冲击净化工作段、喷淋净化工作段和水膜净化工作段四个工作段;所述沉降净化工作段设置在所述联合净化塔内的最下端,坐落在所述联合净化塔基础之上,为一内部充满偏碱性液体的容器,内设一沉淀物自动清除器,以便把沉淀下来的沉淀物排出所述联合净化塔外;所述冲击净化工作段设置在所述沉降净化工作段和喷淋净化工作段之间,与设置在所述联合净化塔外侧的所述旋向烟气入口相连通,以便实现燃煤烟气的一次冲击净化和吸收,在所述冲击净化工作段的最上端还设有一锥形挡水冒,在所述锥形挡水冒的四周还设置有若干片挡水板;所述喷淋净化工作段设置在所述冲击净化工作段和水膜净化工作段之间,在该工作段的中心处设置一贯通整个工作段的喷淋柱,喷淋柱布满孔洞,以便向四周和挡水冒喷淋水雾,形成对燃煤烟气的二次喷淋净化和吸收,在所述喷淋净化工作段的最上端也设置一锥形挡水冒;所述水膜净化工作段设置在所述喷淋净化工作段的上端,也是所述联合净化塔的最上部,在该工作段顶部内壁周围设置有若干个向内壁喷淋液体的喷淋嘴以形成内壁水膜,便于对燃煤烟气的三次水膜净化和吸收,在所述水膜净化工作段的最顶端同心位置还设置一柱状烟气出口,以便于净化后的烟气排空。

[0007] 所述脱硫脱硝剂添加装置由脱硫脱硝剂容器、脱硫脱硝剂的计量器和输送器构成,用作向与所述联合净化塔的所述旋向烟气入口连接的烟风道中定量喷入粉状活性脱硫脱硝剂,与烟气混合进行干法脱硫、脱硝和脱碳的预处理。

[0008] 所述自循环喷淋系统由循环泵、循环管道、喷淋柱和喷淋嘴构成,形成一个所述联合净化塔内部的自循环喷淋系统,当所述自循环喷淋系统工作时,由循环泵将位于所述沉降工作段容器内的偏碱性液体,通过循环管道输送到喷淋柱和喷淋嘴上,分别由喷淋柱在所述喷淋净化工作段向四周和挡水冒喷淋偏碱性液体水雾,由喷淋嘴在所述水膜净化工作段向内壁喷淋偏碱性水雾。

[0009] 所述 PH 值调节器由碱性液体容器、溶液计量开关组成,当所述联合净化塔内的所述沉降净化工作段中偏碱性液体出现酸化趋势时,则打开溶液计量开关,将所述碱性液体容器中的碱液注入所述沉降净化工作段中,调解 PH 值为偏碱性即可。

[0010] 所述烟气自动监控系统,是对烟囱中排放的烟气进行自动实时监测的装置,通过信号传感器将排放烟气的动态信息,反馈到所述脱硫脱硝剂添加装置中去,以便动态调控脱硫脱硝剂的用量,使净化烟气始终达标排放。

[0011] 所述沉淀物自动清除器为一机械装置,是将沉淀至所述联合净化塔底部的沉淀物自动排出塔外的装置。

[0012] 所述联合净化塔根据所处理烟气量多少的不同可以采用单塔、双塔或多塔组成的联合处理装置;对所述联合净化塔来说,引风机可采用压入式或吸入式的安装方式。

[0013] 本发明与已公开的其他专利技术和发明来比较,最显著的技术进步和特点是:

[0014] 1、本发明在系统中设置了所述脱硫脱硝剂添加装置,在燃烟气引入所述联合净化塔前,就已通过该装置将粉末状活性脱硫脱硝剂提前喷入燃煤烟气的烟风道中与酸性烟气进行混合,实际上是一种干法脱硫脱硝预处理措施,对提高后续湿法脱硫脱硝吸收净化的效率起到了至关重要的作用,是本发明显著的特点之一。

[0015] 2、一般脱硫塔在进行脱硫脱硝前都是把烟气中的尘粒首先清除干净后,然后才向酸性烟气逆向喷射吸收液进行烟气的脱硫脱硝吸收净化,以防止尘粒对喷射嘴产生堵塞问

题,所以运行装置复杂,吸收液的用量较大,运行成本较高。而本发明的所述联合净化塔反其道而行之,不但不需要清除烟气中的尘粒,反而向烟气中注入更多的粉状活性脱硫脱硝剂,正是利用烟气中的这些阳离子粒子参与对酸性气体进行还原化学反应,显著地提高了对酸性烟气的净化效果,由于合理地设计和妥善安排了所述喷淋柱和喷淋嘴所处的位置和喷淋方向,使喷射偏碱性液体的运动方向同旋转烟气做同向运动,不但极大地减少了阻力,而且也避免了颗粒物容易附着在喷嘴,极大地减轻所述联合净化塔的阻力和巧妙地解决了堵塞问题的发生,也正是本发明显著的技术进步之一。

[0016] 3、本发明最显著的技术进步和特点是所述联合净化塔装置内,集旋风除尘原理、冲击净化原理、喷淋净化原理和水膜净化原理为一身,而一般的单个除尘净化器中也就是应用一个净化原理来实现的,如我们常见的旋风除尘器、冲击式除尘器、水膜除尘器和脱硫塔等等,所以净化效果远低于本发明的净化作用,本发明不论是除尘效果,还是脱硫、脱硝、脱碳效果会更高,对 PM2.5 也有着显著的净化效果。

[0017] 4、本发明在脱硫脱硝剂添加装置和烟囱之间设置了烟气自动监控系统,本自控系统还可以与社会的环保监控系统联网,实现对烟气排放的实时监控,通过信号传感器还可以实现添加脱硫脱硝剂的自动计量控制,不管燃煤燃烧器的煤质发生什么变化,通过对添加和减少脱硫脱硝剂的自动计量调节,来满足净化烟气的达标排放,这也是本发明显著的技术进步和特点之一。

[0018] 5、本发明的喷淋系统与众不同,设置在喷淋净化工作段的喷淋柱是安装在所述联合净化塔的中心位置,向四周喷射液体可以同旋转烟气进行同向运动,极大地减轻了净化塔的阻力,中心位置也是产生堵塞问题最轻的地方,也减轻了对喷头设计的要求,延长了喷头的使用寿命;设置在水膜净化工作段的喷淋嘴是向所述联合净化塔的内壁喷射水柱形成水膜,是与烟气进行同向运动,背向烟气的喷嘴也不容易形成堵塞而延长使用寿命,这些特点也是本发明的技术进步之一。

## 附图说明

[0019] 下面结合实施例及其附图作进一步说明:

[0020] 图 1:实施例吸入式安装净化原理工作流程框图。

[0021] 图 2:实施例压入式安装净化原理工作流程框图。

[0022] 图 3:实施例联合净化塔 1 主视图。

[0023] 图 4:实施例联合净化塔 1 俯视图。

[0024] 图中:1、联合净化塔;2、脱硫脱硝剂添加装置;3、自循环喷淋系统;4、PH 值调节器;5、烟气自动监控系统;6、沉淀物自动清除器;7、旋向烟气入口;8、沉降净化工作段;9、冲击净化工作段;10、喷淋净化工作段;11 水膜净化工作段;12、偏碱性液体;13、锥形挡水冒;14、挡水板;15、喷淋柱;16、喷淋嘴;17、烟气出口;18、脱硫脱硝剂容器;19、计量器;20、输送机;21、循环泵;22、循环管道;23、碱性液体容器;24、溶液计量开关;25、信号传感器;26、烟囱;27 烟风道;28、基础。

## 具体实施方式

[0025] 图 1 是实施例吸入式安装净化原理工作流程框图,结合图 1 我们可以看出,由燃煤

燃烧器产生的含尘酸性烟气,会同由脱硫脱硝剂容器 18,经计量器 19 和输送器 20 喷入的粉末状活性脱硫脱硝剂,经烟风道 27 被引入旋向烟气入口 7,在此过程中烟气中的酸性污染物与粉末状活性脱硫脱硝剂混合后,进行了初步化学反应预处理,经过预处理的烟气,在所述联合净化塔 1 的圆柱形空腔体内产生旋转气流,向下冲击位于沉降净化工作段 8 中的偏碱性液体 12,形成混合汽水流旋转向上,在冲击净化工作段 9 完成一次吸收净化,再经过喷淋净化工作段 10 完成二次吸收净化,经水膜净化工作段 11 完成三次吸收净化后达到烟气排放标准,经烟气出口 17 由引风机经烟囱 26 排空,完成整个净化过程。从图 1 中还可以看出,自循环喷淋系统 3 的工作原理是:由循环泵 21 将位于沉降净化工作段 8 的偏碱性液体 12,经循环管道 22 泵入所述联合净化塔 1 的喷淋净化工作段 10 和水膜净化工作段 11 中,利用喷淋柱 15 和喷淋嘴 16 进行喷淋净化和水膜净化工作;PH 值调节器 4 工作方式是:当偏碱性液体 12 有酸化趋向时,打开碱性液体容器 23 的溶液计量开关 24 向沉降净化工作段的达标排放。

[0026] 图 2 是实施例压入式安装净化原理工作流程框图,结合图 2 我们可以看出:压入式安装方式和吸入式安装方式的净化原理和工作流程在本质上没有太大的区别,所不同的是:吸入式安装方式把引风机设置在烟气出口 17 和烟囱 26 之间;而压入式安装方式是把引风机设置在联合净化塔 1 的前端,为了防止对引风机的干磨损,还在燃煤燃烧器和引风机之间,增设了一个颗粒物分离器装置,这里就不再赘述。

[0027] 图 3 是实施例联合净化塔 1 的主视图,图 4 是实施例联合净化塔 1 的俯视图,结合图 3 和图 4 我们可以看出,含硫含尘烟气在进入坐落在基础 28 上的所述联合净化塔 1 之前,已于来自脱硫脱硝剂添加装置 2 的脱硫脱硝剂容器 18,经计量器 19 和输送器 20 送入的脱硫脱硝剂在烟风道 27 中混合,进行了烟气干法脱硫脱硝的预处理;脱硫脱硝剂用量的多少由计量器 19 来控制,而计量器 19 的阀门开关则由烟气自动监控系统 5 的信号传感器 25 来支配,根据烟气排放监控结果来调控脱硫脱硝剂的加入量的多少;经过预处理后的烟气,经旋向烟气入口 7,进入联合净化塔 1 的冲击净化工作段 9,向下冲击处于沉降净化工作段 8 的偏碱性液体 12,进行了一次吸收净化后,形成汽水混合流,旋转向上经挡水板 14 挡去一部分水体和污染物后进入喷淋净化工作段 10,由处于锥形挡水冒 13 上方的喷淋柱 15 向汽水混合物喷淋碱液,碱液是经循环泵 21 抽取位于沉降净化工作段 8 的经沉淀过偏碱性液体 12,泵入循环管道 22 的碱液进行二次吸收净化,然后进入水膜净化工作段 11,在此工作段由于旋转汽水混合流的离心作用,被水体扑提到的尘粒以及由水体吸收净化的硫、硝和碳化物等随水体被甩向所述联合净化塔 1 的内壁上,而设置在此工作段的喷淋嘴 16 又向内壁喷射水流,在内壁形成水膜,进行三次吸收净化,所有被吸收的污染物和尘粒将随同水膜沿内壁向下流入所述联合净化塔 1 沉降净化工作段 8 的偏碱性液体 12 中,形成稳定的不易分解的沉淀物,沉淀到所述联合净化塔 1 的最底部基础 28 内,再由坐落在基础 28 内处于所述联合净化塔 1 的最底部的所述沉淀物自动清除器 6,清除出所述联合净化塔 1 外;净化后的气体经烟气出口 17 和烟囱 26 排空;当偏碱性液体 12 出现酸化趋势时,通过所述 PH 值调节器 4 的碱性液体容器 23 中的强碱液,经溶液计量开关 24 向所述联合净化塔 1 沉降净化工作段 8 注入强碱液调解 PH 值为偏碱性即可。

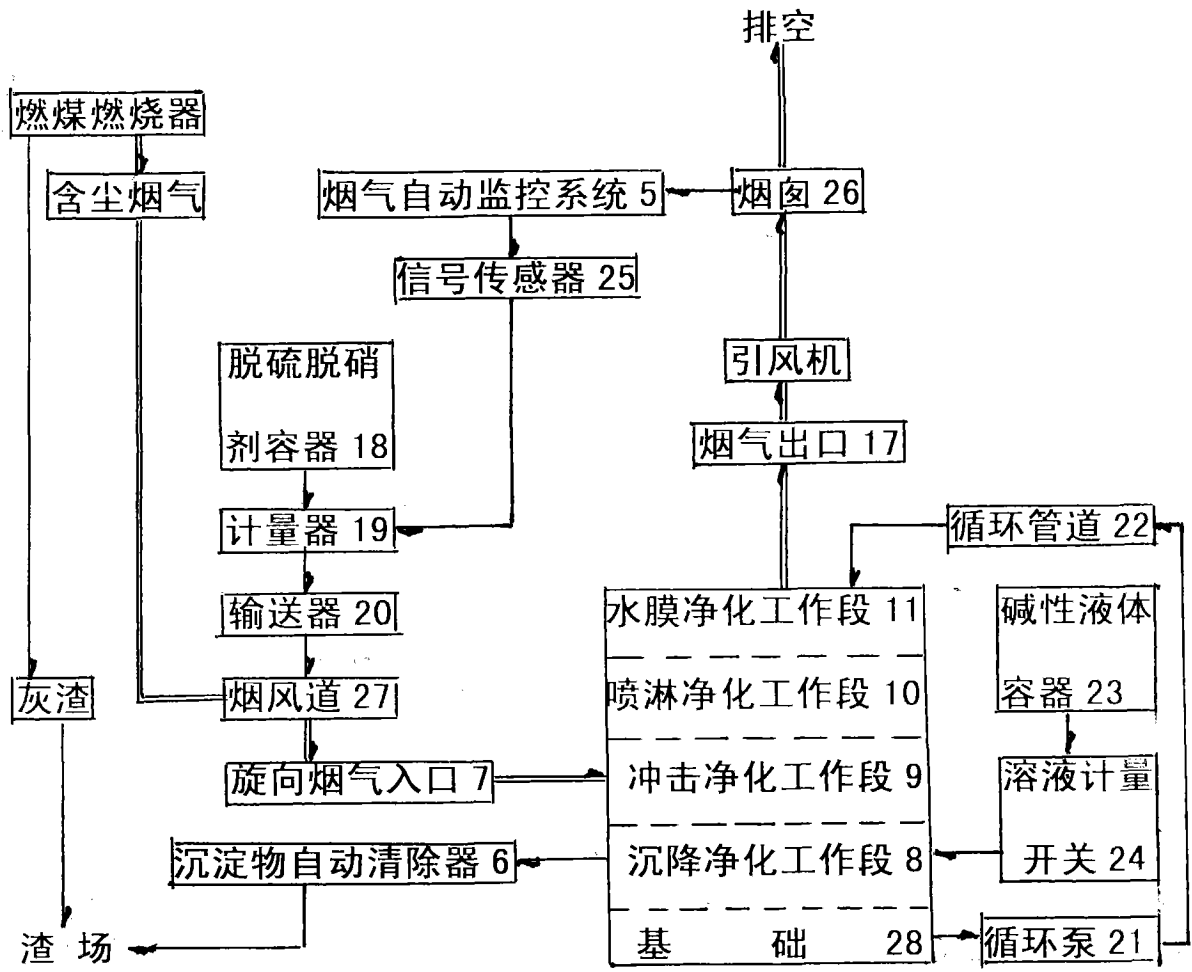


图 1



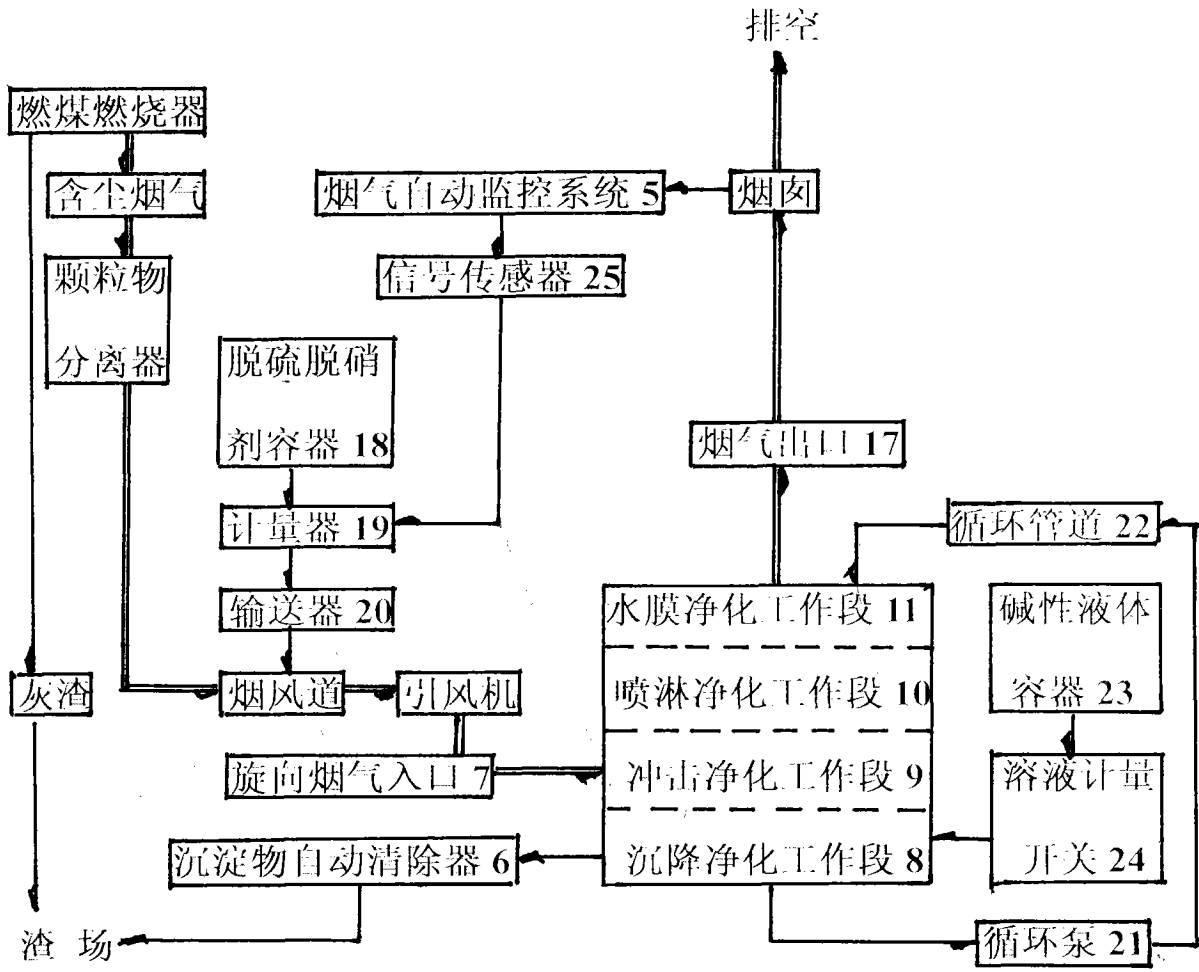


图 2

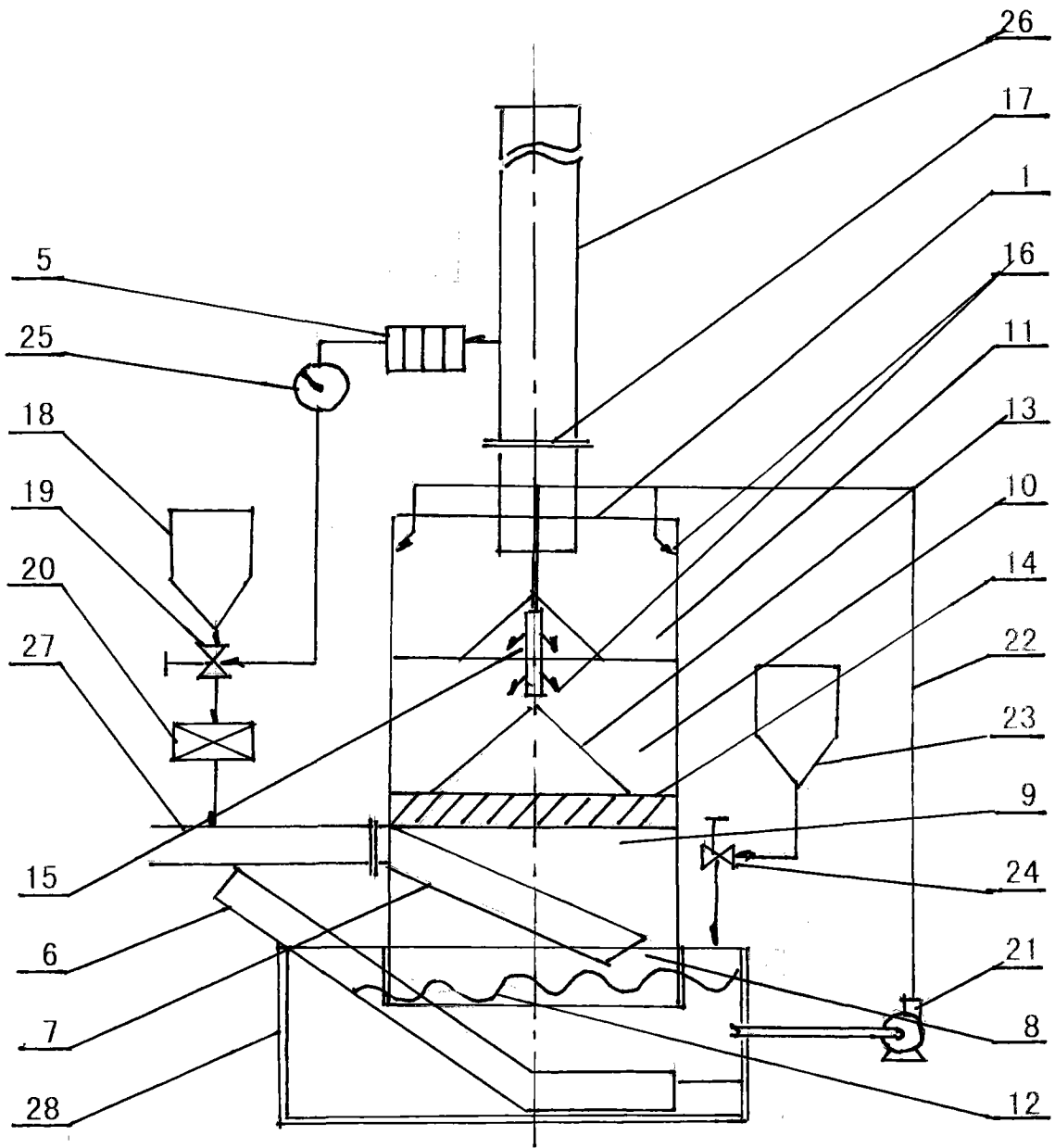


图 3

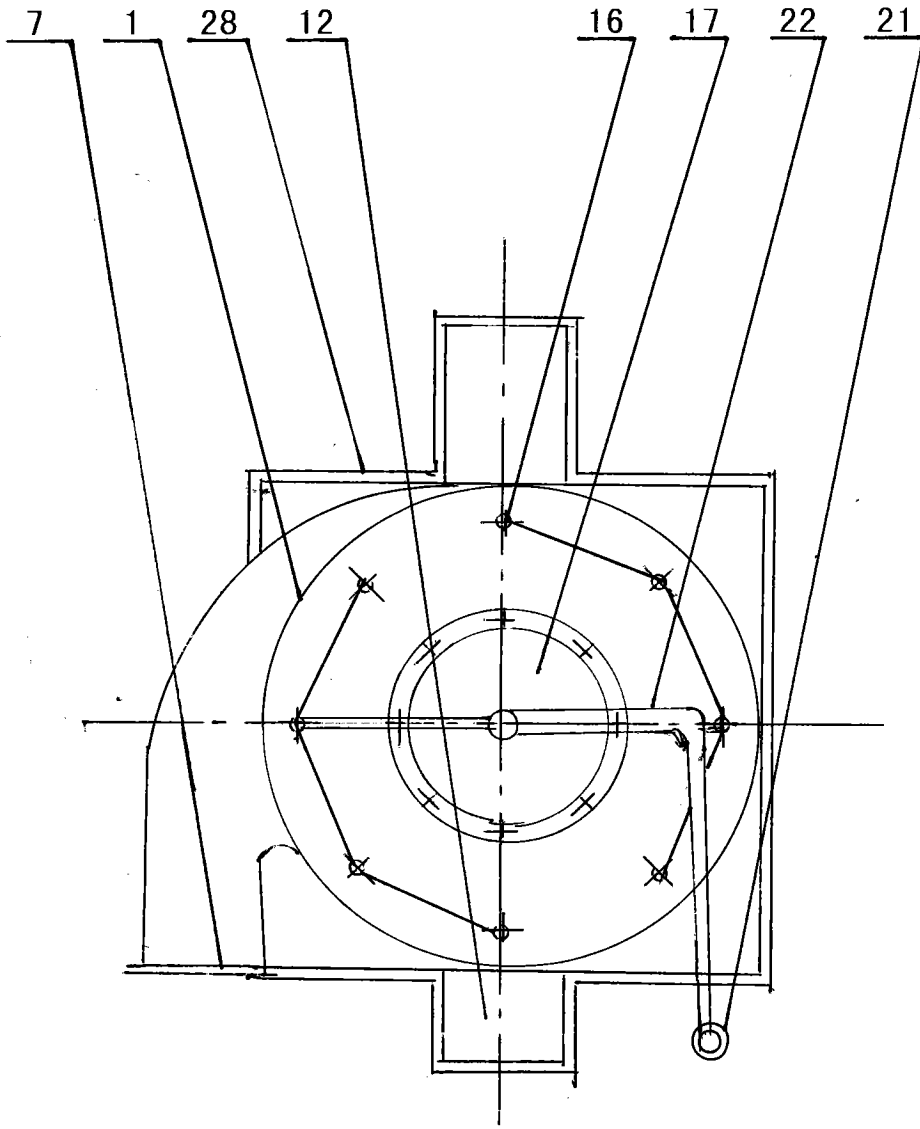


图 4